

**L936H 装载机**

**零部件图册**

**L936H WHEEL LOADER PARTS CATALOG**

**SDLG**

**山东临工工程机械有限公司**

**SHANDONG LINGONG CONSTRUCTION MACHINERY CO.,LTD.**

## 配件与服务 Spare parts and services

对于山东临工机器的所有者来说，只有山东临工配件和服务才能够使您的机器更好地保持原有的特性。

For the owner of the machines of SDLG, only the spare parts and services of SDLG can make your machine to better maintain the original features.

只有山东临工才能够为您提供完美匹配且优质纯正的配件和对您的机器了如指掌的专业维修人员。这样才能保证及其可持续的高产能和更长的使用寿命。

Only SDLG is able to provide you with the perfect match of pure quality spare parts for your machine and knowledge of professional maintenance staff. Only in this way it can ensure sustainable high productivity and longer service life.



### L936H 装载机零部件图册

### L936H WHEEL LOADER PARTS CATALOG

BOM发布时间:2024-03-02 16:27:39 文档创建时间:2024-06-24 14:45:17

BOM RELEASE DATE:2024-03-02 16:27:39 FILE CREATION DATE:2024-06-24 14:45:17

**山 东 临 工 工 程 机 械 有 限 公 司**

SHANDONG LINGONG CONSTRUCTION MACHINERY CO., LTD.

地址：中国 临沂经济技术开发区临工工业园

Add : Lingong Industry Park, Economic & Technological Development Area, Linyi, Shandong 276023, P.R.China

电话：86-0539-8785668

Tel : 86-0539-8785624/86-0531-66590955

传真：86-0539-8785698

Fax : 86-0539-8785618/86-0531-66590959

技术服务：86-0539-8785800 400-6587999

Web : www.sdlg.cn www.lcm.cn

## 前言

L936H装载机零部件图册，是为了方便用户使用、维修和保养而绘制的，以供在使用过程中查阅及参考，也可帮助用户了解本机的结构和装配关系。

本图册按系统划分绘制出了各零部件的图形及其相互装配关系。凡装机后不可拆卸的部件（如焊接件、铆合件），只标出部件代号，不另列其组成零件。本图册明细表采用中英文对照编排。

本图册根据L936H标准配置编绘，其它非标准配置，可参照执行，详情请咨询山东临工、或当地经销商、或登录山东临工网站查询。随着科技的进步，产品将会不断改进，故本图册的内容可能会有部分与以后的产品不一致，恕不另行通知。敬请用户在订购配件时，查询图册电子系统，指明所购整车的出厂日期和编号。

编者  
2024年6月

## FOREWORD

This parts catalog of L936H wheel loader is made for the convenience of users to use, repair and maintain the machine, which can be referred in the process of using. It can also help the users to be familiar with the structure and assembly relation of the machine.

The catalog identifies drawings and assembly relations of different parts according to the system. Components which can not be taken apart, such as welding parts or riveted assemblies, are marked only by their code without the list of their consisting parts. The list in the catalog is arranged in Chinese and English.

This catalog is based on the L936H standard product, which can be a reference for the other nonstandard products, for more information, please consult SDLG, the local dealer or LinGong website. With the advancement of technology, we will keep on improving the product, so some content in the catalog may be inconsistent with the future products, which will not notice the users. When ordering the spare parts, please refer to the electronic system of parts catalog and be kindly inform us the manufacturing date and serial number of the machine.

THE COMPILER  
2024.6



# 目录 CONTENTS

## A. 发动机系统 Diesel engine system

A0100-2901020361.3 发动机总成

Engine 14

A0180-2922100036.3 空气源管理器模块

Water separator 18

A0200-2902020043.1 燃油箱总成

Fuel tank 20

A0201-2902100021.1 燃油箱总成

Fuel tank 22

A0300-2903020191.2 散热器总成

Radiator 24

A0394-4110015736 散热器总成L936H-W(T2)(320204)

Radiator 26

## B. 变矩器系统 Torque converter system

B0400-2904010061.1 滤清器总成

Oil filter 30

B0410-4110003647 变矩器YJSW315-4L(370804)

Torque converter 32

B0441-4110000507 滤清器(371328)

Oil filter 36

## C. 变速箱系统 Transmission system

C0500-2905020299.2 变速箱总成

Transmisson 40

C0510-2030900019.2 四轴总成(2)

4th shaft assembly 42



C0510-2905003215.S 一倒挡总成	
Planet gear kit	44
C0510-2030900027.B1B 三轴总成	
3rd shaft assembly	48
C0510-2905003656.2 输出轴总成	
Output shaft	50
C0510-2905001947.S1D 超越离合器总成	
Clutch	52
C0510-2905100381.1 变矩器-变速箱总成TP170	
Transmission	54
C0511-4120000064 变速阀	
Shift control valve	60
C0512-4120005410 变速泵LG03-BSB-A(330203)	
Gear pump	64
<b>D. 变速操纵系统 Transmission control system</b>	
D0600-2906000939.S 变速操纵总成	
Shift mechanism system	68
D0610-4110001680 变速操纵机构(130501)	
Shift mechanism	70
D0630-4110000747 变速连杆机构(130501)	
Shift mechanism	72
<b>E. 驱动桥系统 Axle system</b>	
E0700-2907002512.S 前桥总成	
Front axle	76
E0710-2907002498.S1A AL20A-2前驱动桥总成	
Front axle	78
E0711-2907001976.S2D 主传动总成	
Final drive	80

E0711-2907002387.S1C 主传动总成	
Final drive	84
E0712-2907002499.S1A 轮边减速器	
Hub reduction	88
E0713-4120001739 制动钳(371104)	
Break caliper	92
E0714-4120001739 制动钳(371328)	
Break caliper	94
E0715-4120001739 制动钳(360301)	
Break caliper	96
E0800-2908000827.1 传动轴总成	
Drive shaft assembly	98
E0900-2909001628.S 后桥总成	
Rear axle	100
E0910-2909001618.S 后驱动桥总成AL20A	
Rear axle	102
E0913-4120001739 后制动钳(371103)	
Brake caliper assembly	104
<b>F. 工作装置液压系统 Implement hydraulic system</b>	
F1000-2910020103.5 液压油箱总成	
Hydraulic tank assembly	108
F1010-2910100058.4 液压油箱	
Hydraulic fluid tank	110
F1100-2911020133.2 工作泵总成	
Working hydraulic pump assembly	112
F1120-4120006683 双联泵(120104)	
Gear pump	114
F1200-2912020300.3 液压操纵先导管路	
Hydraulic control	118



F1200-2912020367.2 液压操纵总成	
Hydraulic control system	122
F1200-2912020368.2 液压操纵主管路	
Hydraulic control	124
F1201-4120015937 多路阀(331005)	
Control valve	126
F1210-2912004685.1 先导阀总成GDXS2-DT部装	
Control lever	130
F1210-2912020370.1 多路阀部装总成	
Control valve	132
F1211-4120006656 先导阀总成GDXS2-DT	
Control lever	134
F1300-2913003040.5 举升缸总成	
Lifting cylinder system	138
F1310-4120005979 动臂油缸 ( 3713CH )	
Boom cylinder	140
F1400-2914020081.1 转斗缸总成	
Tilt cylinder system	142
F1410-4120008483 转斗油缸(3713CH)	
Tilt cylinder	144

## H. 工作装置 Working equipment

H1500-2915001160.S 连杆机构	
Bucket assembly	148
H1600-2916000969.S 工作装置附件	
Accessories	150

## I. 转向系统 Steering system

I1900-2919020182.2 转向泵总成	
Steering gear system	154



I1903-4120002117 转向泵总成(370101)	
Steering pump assembly	156
I2000-2920020181.3 转向器总成	
Steering gear system	158
I2010-2920001216.S 转向柱部装总成	
Steering column	162
I2010-2920001444.2 转向器BZZ6-500A总成	
Steering gear bzz6-5000a assembly	164
I2100-2921001136.S 转向缸总成	
Steering cylinder system	166
I2110-4120005977 转向油缸(3713CH)	
Steering cylinder	168

## J. 制动系统 Brake system

J2200-2922020223.5 行车制动总成	
Service brake assembly	172
J2210-2922001500.S1A 储气罐	
Air tank	176
J2220-4120009226 加力泵 (330604)	
Air cylinder	178
J2300-2923020121.2 驻车制动总成	
Parking brake assembly	180
J2350-2923000995.S2B 鼓式制动器总成	
Brake	182

## K. 车架 Frame

K2400-2924100232.9 前车架JF936	
Front frame	186
K2500-1908000121.4 前车架附件	
Accessories	188



K2600-2926020160.4 后车架JR936	
Plate	194
K2700-1909000043.1 后车架附件	
Accessories	196
K2800-1910000241.1 配重1000	
Counterweight	198
K2800-1910000242.2 配重附件	
Counterweight	200
K2801-2928100113.1 蓄电池固定总成	
Battery retainer	202

## L. 驾驶室 Cab group

L2900-2929020023.1 驾驶室系统	
Cab	206
L2910-2929100541.3 驾驶室总成	
Cab	208
L2910-2929100609.1 右侧围上盖板总成	
Trim panel	210
L2911-2929100543.2 台架总成	
Platform	212
L2915-2929100661.3 内饰总成 (普通)	
Cab trim	214
L2920-2929100542.3 驾驶室	
Cab	216
L2920-2929100544.5 驾驶室本体	
Cab	218
L2920-2929100615.1 后围上盖板总成	
Cover	222
L3000-2930000905.S 座椅总成	
Driver seat assembly	224

L3010-4190003597 座椅(321013)	
Driver seat assembly	226
L3100-2931010159.3 驾驶室附件	
Cab accessory	228
L3200-2932010041.3 操纵箱	
Operat box	232
L3210-2932100009.1 扶手总成	
Handrall	234

## M. 覆盖件系统 Cover system

M3300-2933020281.3 发动机罩总成	
Bonnet	238
M3310-2933020282.4 发动机罩	
Bonnet	240
M3400-2934020179.1 覆盖件附件	
Cover system	244
M3430-2934006128.S 下梯总成	
Ladder	246
M3430-2934100217.1 左台架总成	
Platform	248
M3440-2934100211.1 右台架总成	
Platform	250
M3600-2936010153.1 标志与标识	
Decal set	252

## N. 空调系统 Air conditioner system

N3500-2935010067.2 空调	
Air conditioning unit	256
N3550-2935100044.3 空调系统	
Air conditioner	260



N3562-4130002207 冷凝器总成	
Condenser	262
N3061-4130003515 蒸发器总成(330112)	
Evaporator	264
N3580-2935010023.2 进风系统	
Ventilation unit	266

## P. 电气系统 Electric system

P3700-2937020104.1 电源电气总成	
Power electric system	270
P4100-2941010219.1 前车架电气总成	
Front frame electric system	272
P4200-2942010329.1.4 后车架电气总成	
Frame electric system	274
P4300-2943010328.2.3 驾驶室内置电气总成	
Cab electric system	276
P4300-2943010329.2 驾驶室外置电气总成	
Cab electric system	278
P4330-4130003646 集中控制盒L1-24F32R2001	
Fuse and relay unit	280
P4400-2944010049.3 发动机电气总成	
Engine electric system	282
P4500-2945000112.1 机罩电气总成	
Electric equipment	284

## Q. 工作装置 Working equipment

Q1710-2917030301.2 铲斗总成BG210	
Bucket	288

# A 发动机系统

DIESEL ENGINE SYSTEM

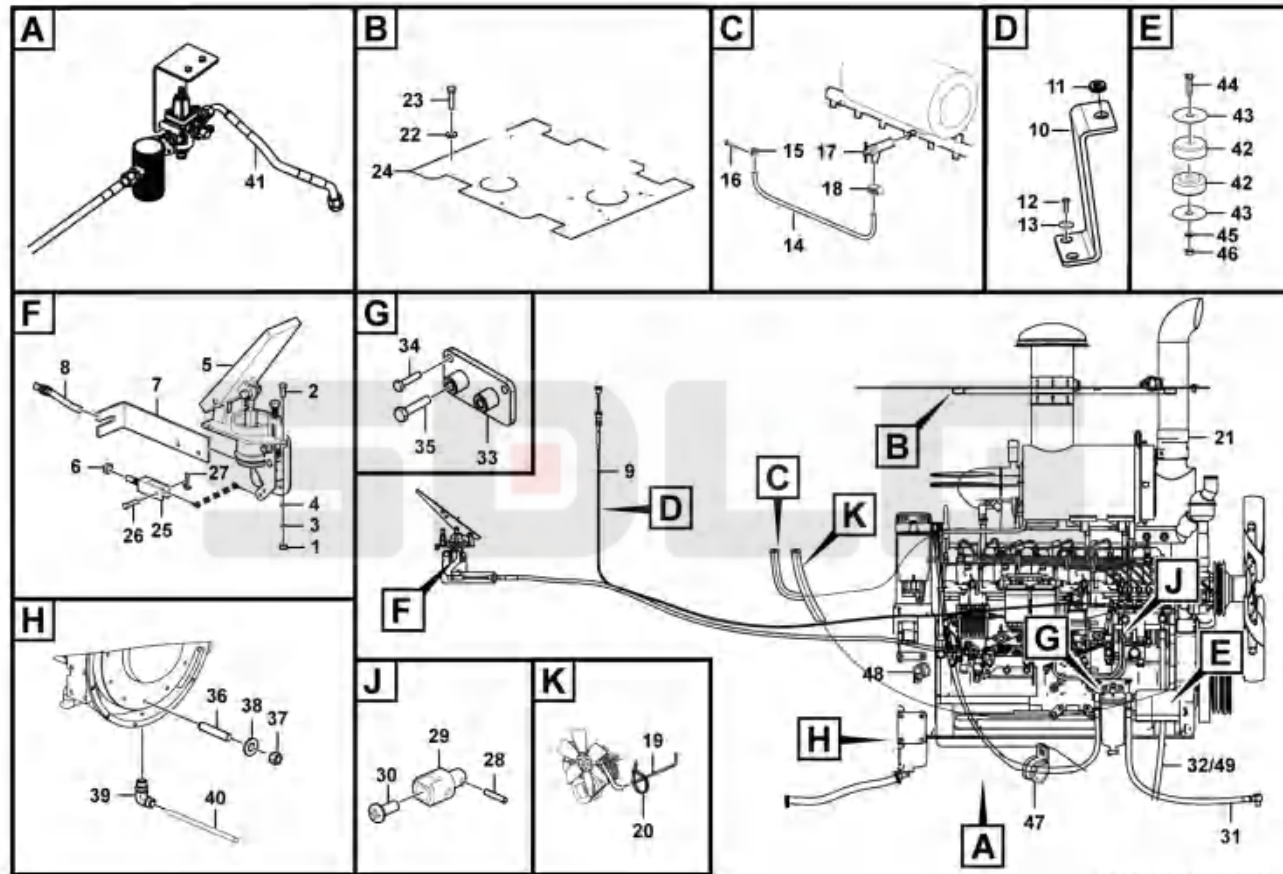
SDLG

山东临工工程机械有限公司

SHANDONG LINGONG CONSTRUCTION MACHINERY CO.,LTD.



发动机总成 Engine



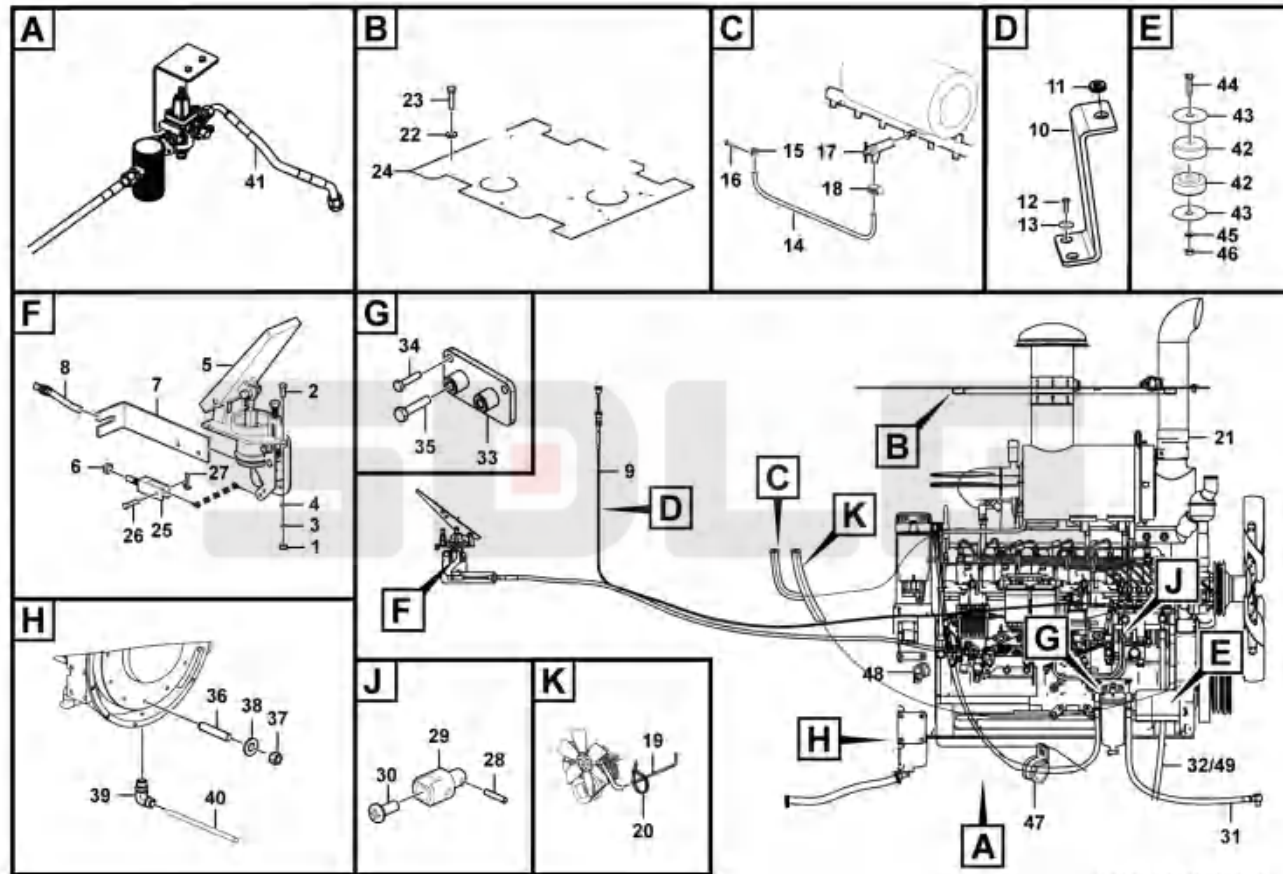
A0100-2901020361.3

序号 Key	零件代号 Part No.	名称 Description	是否配件 Spare parts Y/N	数量 Qty	备注 Remarks
1	4013000028	螺母GB6170-M6EpZn-8	Y	2	
2	4011000101	螺栓GB5783-M6*20EpZn-8.8	Y	5	
3	4015000035	垫圈GB93-6-65Mn	Y	3	
4	4015000207	垫圈GB97.1-6EpZn-300HV	Y	4	
5	4110002509	油门踏板 ZY75-H	Y	1	
6	4013000033	螺母GB6170-M8EpZn-8	Y	1	
7	29010016501	弯钩	Y	1	
8	29011002331	操纵软轴	Y	1	
9	29010014571	操纵软轴	Y	1	
10	29011001531	熄火拉线支架	Y	1	
11	26030002361	橡胶套D10	Y	1	
12	4011001397	螺栓GB5783-M8*25flZnyc-8.8-480	Y	2	
13	4015000425	垫圈GB96.1-8flZnyc-300HV-480	Y	2	
14	4090000194	胶管HG2491-16*2000	Y	1	
15	4041002384	管夹LGB169-A25*12.5	Y	3	
16	4011000488	螺栓GB16674-M10*16EpZn-8.8	Y	2	
17	4110004165	暖风机水阀(球阀)	Y	2	
18	4017000024	环箍QC390-D26	Y	6	
19	4090015053	胶管HG2491-16*700	Y	1	
20	4190000055	扎丝LG13-ZS4*350	Y	2	
21	4110015797	发动机总成	Y	1	
22	4015000426	垫圈GB96.1-10flZnyc-300HV-480	Y	6	
23	4011001238	螺栓GB5783-M10*20flZnyc-8.8-480	Y	6	
24	29013002441	上盖板总成	Y	1	
25	29010006681	连接叉	Y	1	
26	4016000138	销轴GB882-B6*22EpZn-35	Y	2	
27	4016000100	开口销GB91-2*20EpZn-Q235A	Y	2	
28	4016000120	开口销GB91-2*12EpZn-Q235A	Y	1	
29	29010001071	螺栓轴	Y	1	
30	4014000020	螺钉GB75-M6*10EpZn-22H	Y	1	





发动机总成 Engine



A0100-2901020361.3

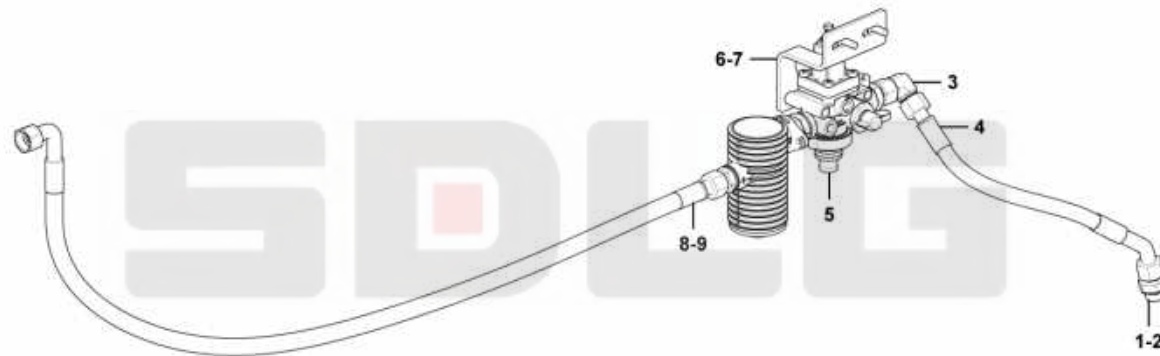


序号 Key	零件代号 Part No.	名称 Description	是否配件 Spare parts Y/N	数量 Qty	备注 Remarks
31	29012000811	燃油管900	Pipe	Y	1
32	29010059781	燃油管	Fuel pipe	Y	1
33	29010078451	油滤支架	Bracket	N	1
34	4011000458	螺栓GB16674-M8*20EpZn-8.8	Bolt	Y	2
35	4011000309	螺栓GB16674-M10*50EpZn-8.8	Bolt	Y	2
36	29010000111	双头螺柱	Stud	Y	12
37	4013000007	螺母GB6170-M10EpZn-8	Nut	Y	12
38	4015000162	垫圈GB97.1-10EpZn-300HV	Washer	Y	12
39	29010008691	回油接头	Nipple	Y	1
40	29010008701	输油胶管	Hose	Y	1
41	29221000361	空气源管理器模块	Water separator	N	1
42	4110000460	减震器CBB95-2	Absorber	Y	8
43	29050000121	垫圈	Washer	Y	8
44	4011000695	螺栓GB5785-M20*1.5*130EpZn-8.8	Bolt	Y	4
45	4015000176	垫圈GB97.1-20EpZn-300HV	Washer	Y	4
46	4013000160	螺母GB889.2-M20*1.5EpZn-8	Lock nut	Y	4
47	4041002417	管夹LGB169-B20*12.5	Clamp	Y	1
48	4041002377	管夹LGB169-A20*12.5	Clamp	Y	1
49	4017000010	喉箍JB8870-d20	Clamp	Y	1





空气源管理器模块 Water separator



A0180-2922100036.3

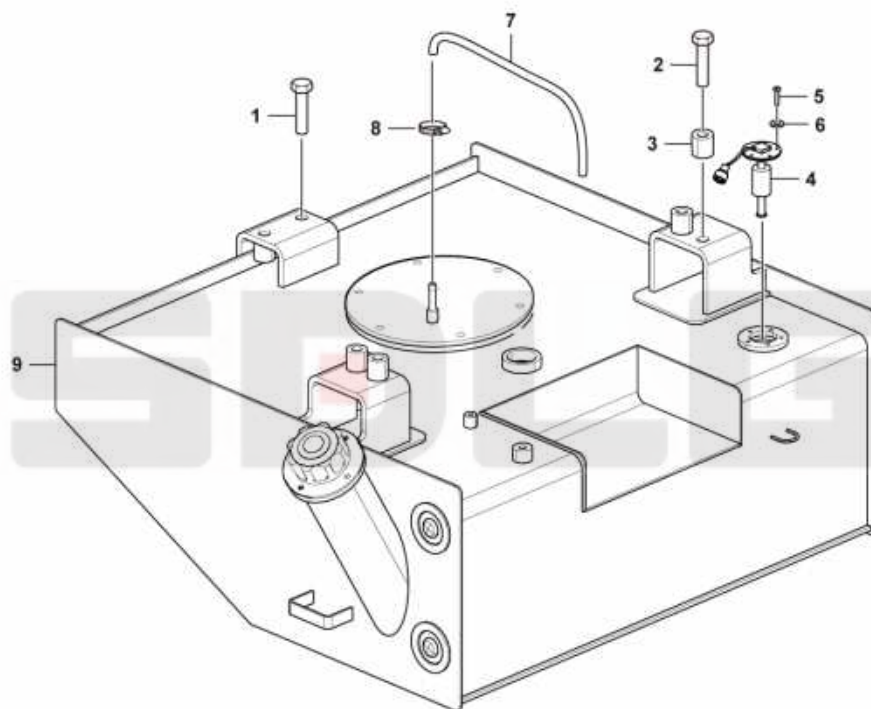
序号 Key	零件代号 Part No.	名称 Description	是否配件 Spare parts Y/N	数量 Qty	备注 Remarks
1	29220017601	直接头 Nipple	Y	2	
2	29220000811	垫圈 Washer	Y	2	
3	29220029041	组合接头-M22 Nipple	Y	1	
4	4041015505	软管LGB173-206037 Hose	Y	1	
5	4120006027	空气源管理器 Water separator	Y	1	
6	29221002391	空气源管理器支架 Bracket	N	1	
7	4011001709	螺栓GB16674.1-M8*20flZnyc-10.9-480 Screw	Y	2	
8	29220023571	金属软管 Pipe	Y	1	
9	29220000171	垫圈 Washer	Y	2	

SDLG





燃油箱总成 Fuel tank



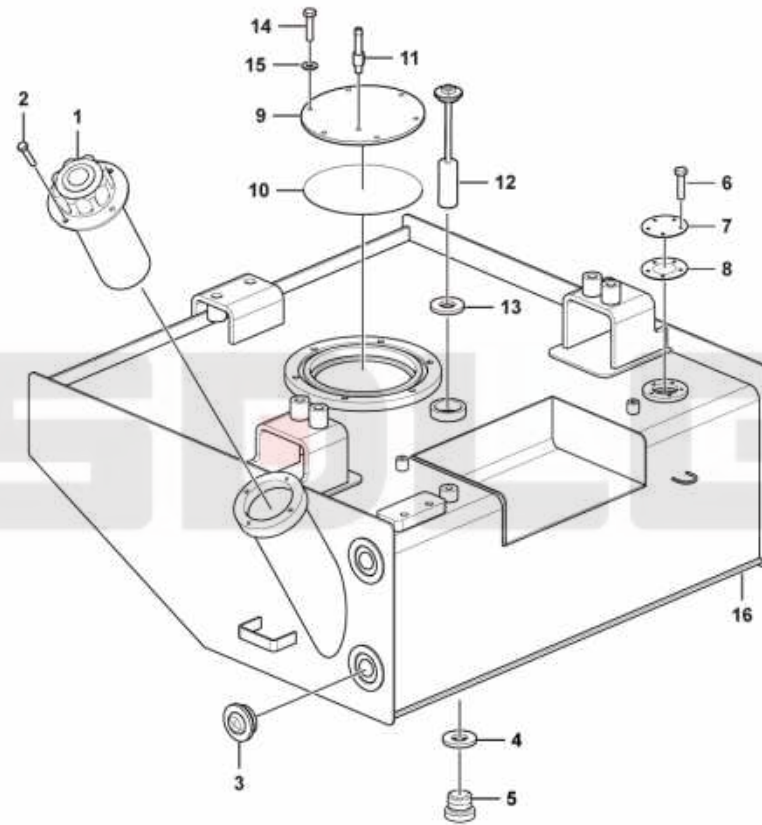
A0200-2902020043.1

序号 Key	零件代号 Part No.	名称 Description	是否配件 Spare parts Y/N	数量 Qty	备注 Remarks
1	4011000877	螺栓GB5783-M16*80EpZn-8.8	Y	2	
2	4011000127	螺栓GB5782-M16*110EpZn-8.8	Y	4	
3	4043002121	防松套LGB331-16*30*30EpZn-45	Y	6	
4	4130001309	油位传感器RG2266型-M76	Y	1	
5	4014000048	螺钉GB818-M5*12EpZn-4.8	Y	5	
6	4015000110	垫圈GB97.1-5EpZn-300HV	Y	5	
7	4120000139	胶管JB8406-B10*700	Y	1	
8	4017000010	喉箍JB8870-d20	Y	1	
9	29021000211	燃油箱总成	Y	1	





燃油箱总成 Fuel tank



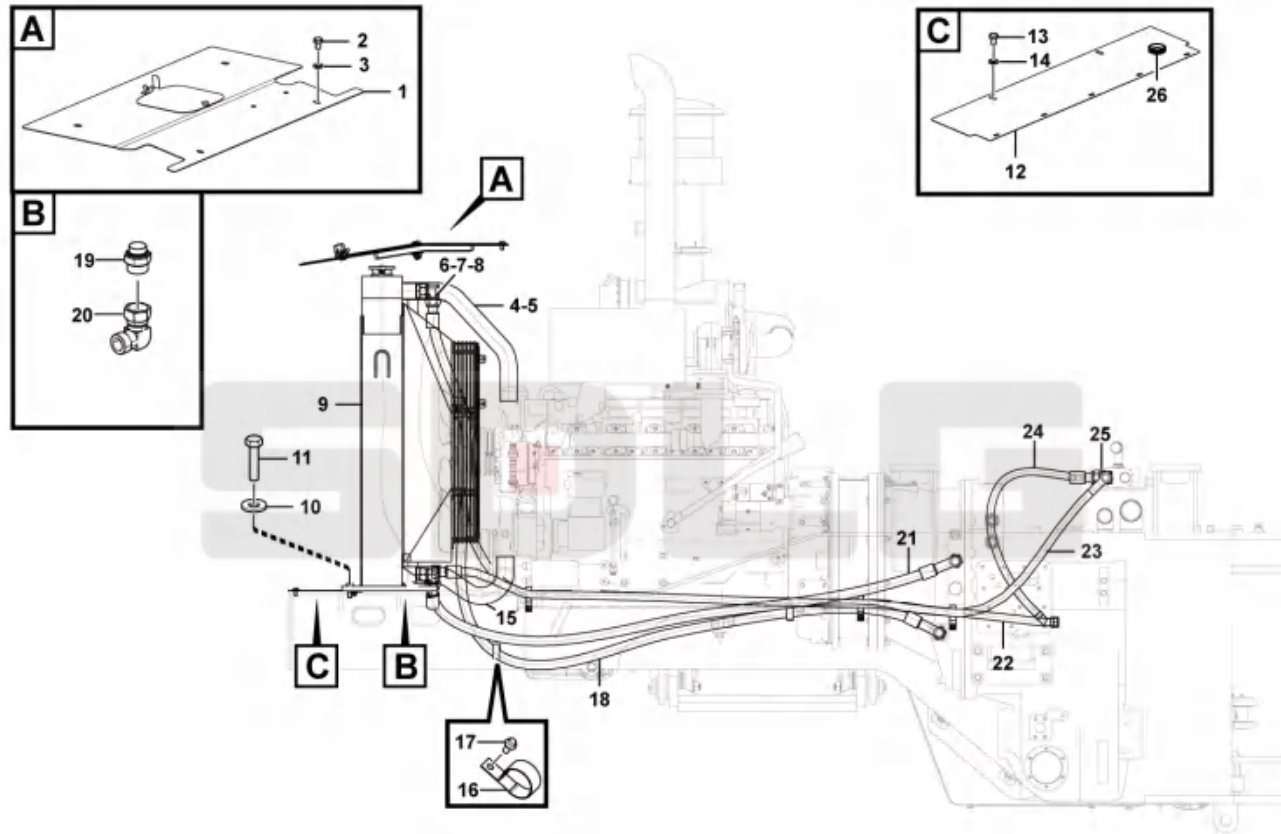
A0201-2902100021.1

序号 Key	零件代号 Part No.	名称 Description	是否配件 Spare parts Y/N	数量 Qty	备注 Remarks
1	4110000613	带锁加油滤清器QL8	Fuel filter	Y	1
2	4011000102	螺栓GB5783-M8*16EpZn-8.8	Bolt	Y	4
3	4110000807	圆形油标YB-M42*1.5	Level gauge	Y	2
4	4015000091	垫圈JB982-27	Washer	Y	1
5	4030000143	螺塞JB1000-M27*2EpZn-35	Plug	Y	1
6	4014000047	螺钉GB818-M5*8EpZn-4.8	Screw	Y	5
7	29020006841	法兰盖	Cover plate	Y	1
8	29020006851	垫片	Spacer	Y	1
9	29020006571	盖板	Cover plate	Y	1
10	4030000022	O形圈GB3452.1-200*7.00G	O-ring	Y	1
11	29020006561	透气钢管	Tube	Y	1
12	29020019641	滤油器总成	Fuel filter	Y	1
13	3010900068	垫圈	Washer	Y	1
14	4011000085	螺栓GB5783-M10*35EpZn-8.8	Bolt	Y	6
15	4015000162	垫圈GB97.1-10EpZn-300HV	Washer	Y	6
16	29021000221	燃油箱体	Fuel tank	N	1





散热器总成 Radiator



A0300-2903020191.2

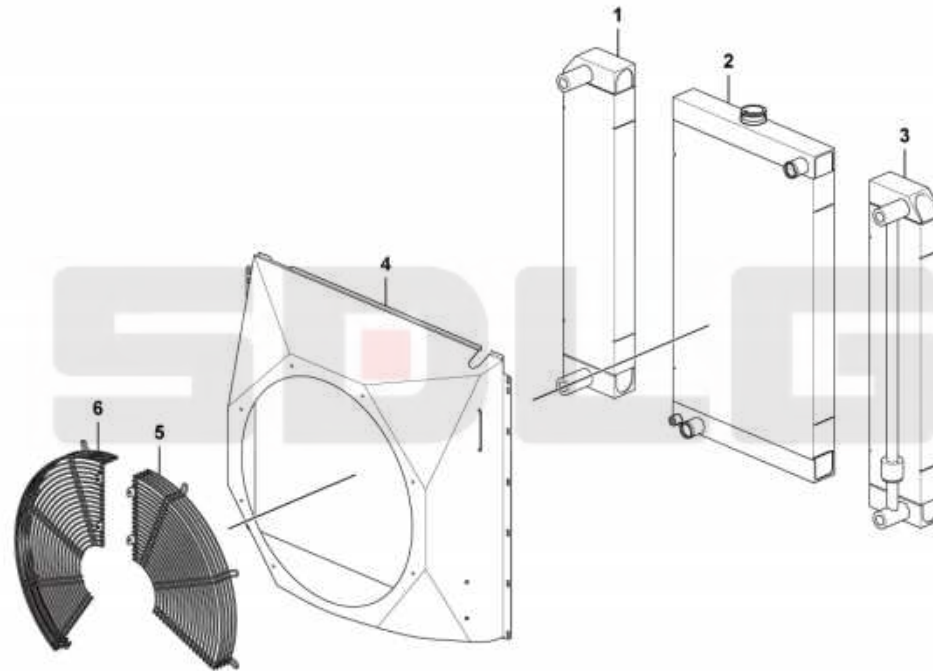


序号 Key	零件代号 Part No.	名称 Description	是否配件 Spare parts Y/N	数量 Qty	备注 Remarks
1	29031002501	上盖总成 Cover	Y	1	
2	4011001238	螺栓GB5783-M10*20flZnyc-8.8-480 Screw	Y	2	
3	4015000426	垫圈GB96.1-10flZnyc-300HV-480 Washer	Y	2	
4	4017000007	喉箍JB8870-d60 Clamp	Y	4	
5	29031002981	散热器进水管 Hose	Y	1	
6	4030000211	O形圈GB3452.1-30.0*2.65G O-ring	Y	4	
7	4041001486	直接头LGB155-03036 Nipple	Y	2	
8	4041001211	组合接头LGB143-03625 Nipple	Y	2	
9	4110015736	散热器总成L936H-W(T2) Radiator	Y	1	
10	4015000168	垫圈GB97.1-12EpZn-300HV Washer	Y	4	
11	4011000091	螺栓GB5783-M12*40EpZn-8.8 Bolt	Y	4	
12	29031000761	下隔板 Bulkhead plate	Y	1	
13	4011001247	螺栓GB5783-M8*20flZnyc-8.8-480 Screw	Y	7	
14	4015000425	垫圈GB96.1-8flZnyc-300HV-480 Washer	Y	7	
15	29031002991	散热器出水管 Hose	Y	1	
16	29030010811	管夹 Clamp	Y	7	
17	4011001296	螺栓GB16674.1-M8*20flZnyc-8.8-480 Screw	Y	7	
18	29031002971	传动油散出油管 Hose	Y	1	
19	4041001173	直接头LGB155-03030 Nipple	Y	2	
20	4041001262	组合接头LGB143-03019 Nipple	Y	1	
21	29031002961	传动油散进油管 Hose	Y	1	
22	29031000811	液压油散回油胶管 Hose assembly	Y	1	
23	29031001661	液压油散进油胶管 Hose	Y	1	
24	29031002531	胶管900 Hose	Y	1	
25	29030010001	三通接头 Nipple	Y	1	
26	29330031081	橡胶套D50 Rubber sleeve	Y	1	





散热器总成L936H-W(T2)(320204) Radiator



A0394-4110015736

序号 Key	零件代号 Part No.	名称 Description	是否配件 Spare parts Y/N	数量 Qty	备注 Remarks
1	4110015736001	传动油散S9115798A Oil cooler	Y	1	
2	4110015736002	水散热器S9115798B Radiator	Y	1	
3	4110015736003	液压油散S9115798C Hydraulic oil cooler	Y	1	
4	4110015736004	导风罩DB1255 Fan shroud	Y	1	
5	4110015736005	防护网BHB0706 Fan guard	Y	1	
6	4110015736006	防护网AHB0705 Fan guard	Y	1	





# **B 变矩器系统**

**TORQUE CONVERTER SYSTEM**

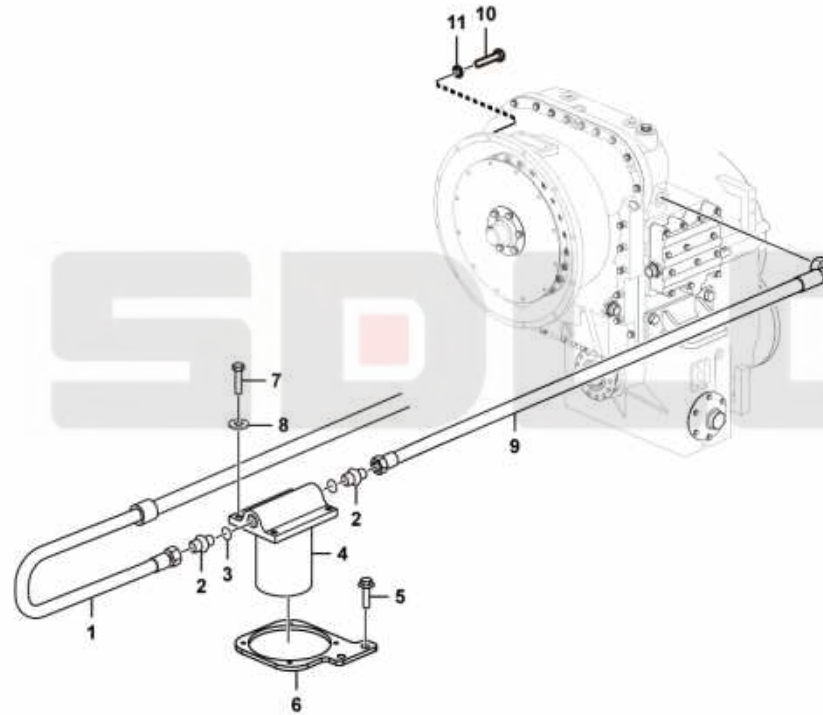
**SDLG**

**山东临工工程机械有限公司**

**SHANDONG LINGONG CONSTRUCTION MACHINERY CO.,LTD.**



滤清器总成 Oil filter



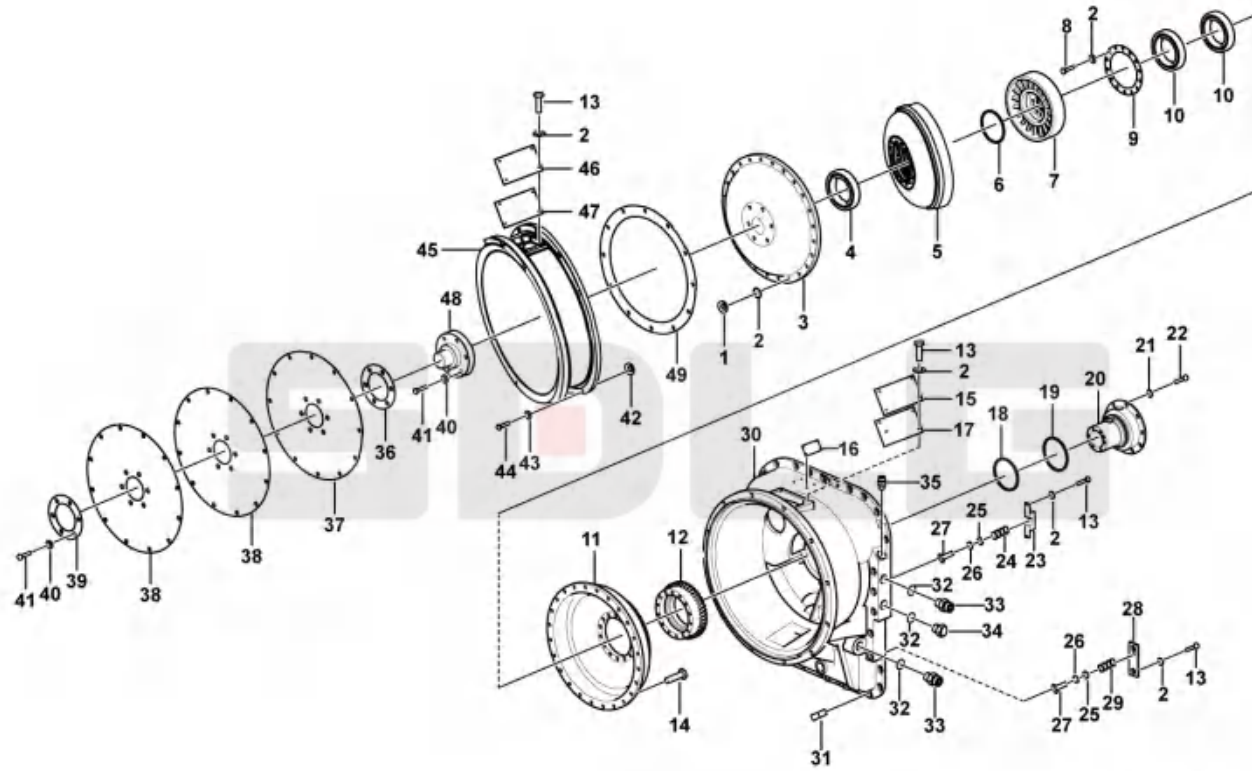
B0400-2904010061.1

序号 Key	零件代号 Part No.	名称 Description	是否配件 Spare parts Y/N	数量 Qty	备注 Remarks
1	29040001021	变速箱至滤清器油管	Y	1	
2	29050018471	接头体	Y	2	
3	4030000013	O形圈GB1235-32*3.1	Y	2	
4	4110000507	滤清器QF60M33G-1	Y	1	
5	4011001240	螺栓GB16674-M12*25flZnyc-8.8-480	Y	2	
6	29040010441	滤清器支架	Y	1	
7	4011001500	螺栓GB5783-M8*30flZnyc-8.8-480	Y	4	
8	4015000036	垫圈GB93-8-65Mn	Y	4	
9	29040001031	滤清器至变速箱油管	Y	1	
10	4011000091	螺栓GB5783-M12*40EpZn-8.8	Y	12	
11	4015000026	垫圈GB93-12-65Mn	Y	12	





变矩器YJSW315-4L(370804) Torque converter



B0410-4110003647

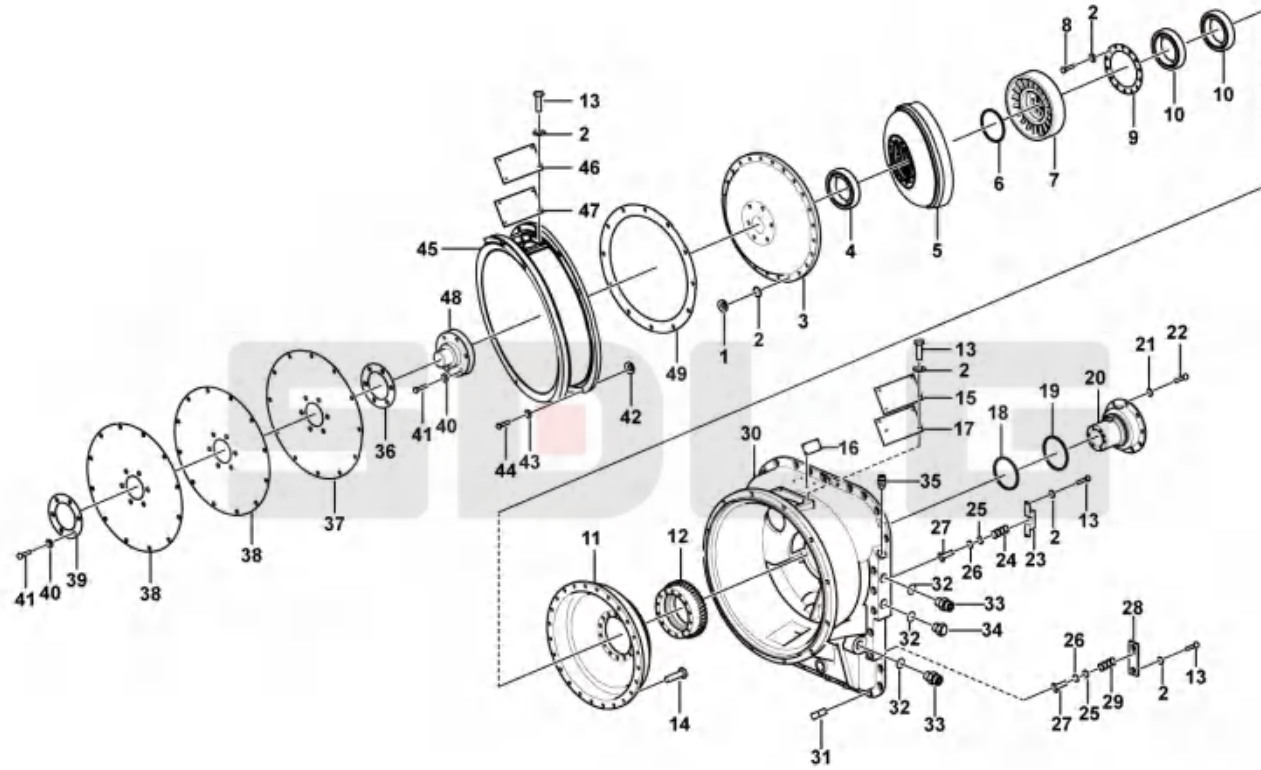


序号 Key	零件代号 Part No.	名称 Description	是否配件 Spare parts Y/N	数量 Qty	备注 Remarks
1	4110000518002	螺母01580-00806 M8	Y	38	
2	4110000084130	垫圈8 01602-20825	Y	46	
3	4110000194001	罩轮YJSW315-2A-00002	Y	1	
4	4021000018	滚动轴承GB276-6210	Y	1	
5	4110003047002	涡轮组件YJSW315-4CL-10000	N	1	
6	4110000518004	挡圈04064-08530 85	Y	1	
7	4110000160040	导轮1YJSW315-2A-00006	Y	1	
8	4110002525001	螺栓01010-80835 M8*35	Y	38	
9	4110000011094	压紧垫片YB315Z5-22A	Y	1	
10	4021000076	滚动轴承GB276-6017	Y	2	
11	4110000184320	泵轮YJSW315-4CL-00002	N	1	
12	4110002525002	齿轮YB315Z5-11BL	Y	1	
13	4110002525003	螺栓01010-80816 M8*16	Y	8	
15	4110000011088	垫板YB315Z5-06D	Y	1	
16	4110003047004	铭牌YJSW315-4E-BP	N	1	
17	4110000011089	胶垫YB315Z5-07D	Y	1	
18	4110000011083	密封环YB315Z5-12A	Y	1	
19	4110000011082	密封环YB315Z5-33	Y	1	
20	4110002525005	导轮座YB315Z5-13D	Y	1	
21	4110000011097	垫圈10 01602-11030	Y	9	
22	4110003047005	螺栓 M10 × 25 GB21-76	N	9	
23	4110000011100	阀盖YB315Z5-17A	Y	1	
24	4110000011101	弹簧YB315Z5-18A	Y	1	
25	4110003047006	调压垫YB315Z5-16/21	N	1	
26	4110003047007	调压垫YB315Z5-28/29	N	1	
27	4110000011103	阀杆YB315Z5-26A	Y	1	
28	4110000011105	压板YB315Z5-19A	Y	1	
29	4110000011106	弹簧YB315Z5-20	Y	1	
30	4110002524001	壳体YB315Z5-08D-04	Y	1	
31	4110000011129	管接头YB315Z5-24K	Y	1	



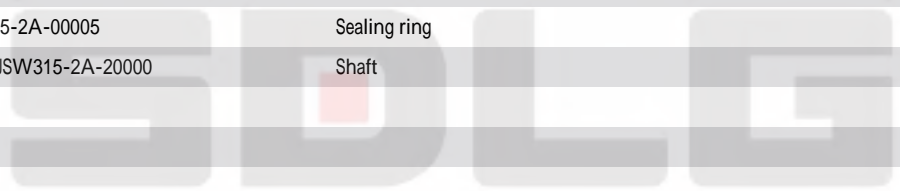


变矩器YJSW315-4L(370804) Torque converter



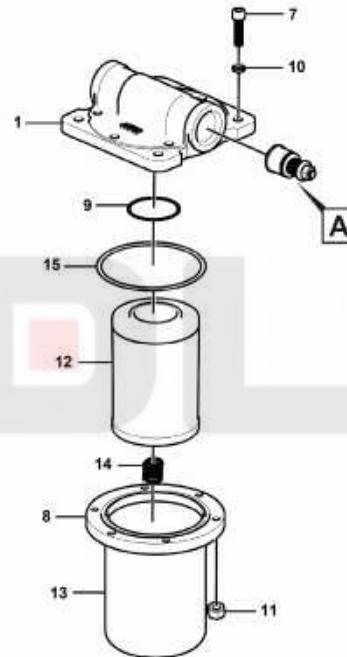
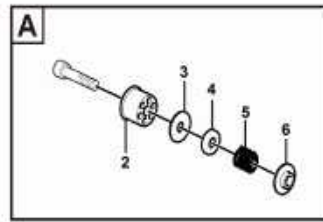
B0410-4110003647

序号 Key	零件代号 Part No.	名称 Description	是否配件 Spare parts Y/N	数量 Qty	备注 Remarks
32	4110000011128	垫圈30 YB315Z5-09组合密封垫圈	Washer	N	3
33	4110000011098	管接头YB315Z5-14S	Nipple	Y	2
34	4110000011104	螺塞YB315Z5-15L	Plug	Y	1
35	4110000359052	接头1YB315Z5-10L	Nipple	Y	1
36	4110000011113	调整垫YB315Z5-34	Washer	Y	1
37	4110000011114	弹性板总成YJSW315-20000	Plate	Y	1
38	4110000011115	弹性板YJSW315-20001	Plate	Y	2
39	4110000011116	圆垫板YB315Z5-04	Shim	Y	1
40	4110000160054	垫圈01602-21236	Gasket	Y	6
41	4110000960004	螺栓01010-81230	Screw	Y	6
43	4110000194006	螺母M12-01580-11210	Nut	Y	12
44	4110002525008	螺栓01010-81270 M12*70	Screw	Y	12
45	4110003047008	中节YJSW315-2A-00001	Flange	N	1
46	4110000194008	盖板YJSW315-2A-00004	Cover plate	Y	1
47	4110000194009	垫YJSW315-2A-00005	Sealing ring	Y	1
48	4110000160059	过渡轴1YJSW315-2A-20000	Shaft	Y	1





滤清器(371328) Oil filter



SOLEG

B0441-4110000507

序号 Key	零件代号 Part No.	名称 Description	是否配件 Spare parts Y/N	数量 Qty	备注 Remarks
1	4110000507020	底座JS-LQQX-01	N	1	
2	4110000507021	阀体JS-LQQ-05-05	N	1	
3	4110000507023	密封垫JS-LQQ-05-04	N	1	
4	4110000507024	弹簧支撑JS-LQQ-05-03	N	1	
5	4110000507025	弹簧JS-LQQ-05-02	N	1	
6	4110000507026	压紧螺母JS-LQQ-05-01	N	1	
7	4014000235	螺钉GB2671.2-M8*40EpZn-8.8	Y	6	
8	4110000507027	滤清器压板JS-LQQX-04	N	1	
9	4110000507028	O型密封圈44*3.1 JS-LQQ-06	Y	1	
10	4015000036	垫圈GB93-8-65Mn	Y	6	
11	4013000033	螺母GB6170-M8EpZn-8	Y	6	
12	4110000507007	滤清器滤芯 (传动油滤清器滤芯)	Y	1	
13	4110000507029	外罩JS-LQQX-03	N	1	
14	4110000507030	支撑簧JS-LQQX-08	N	1	
15	4110000507031	密封圈106*3.1 JS-LQQX-07	Y	1	





# C 变速箱系统

TRANSMISSION SYSTEM

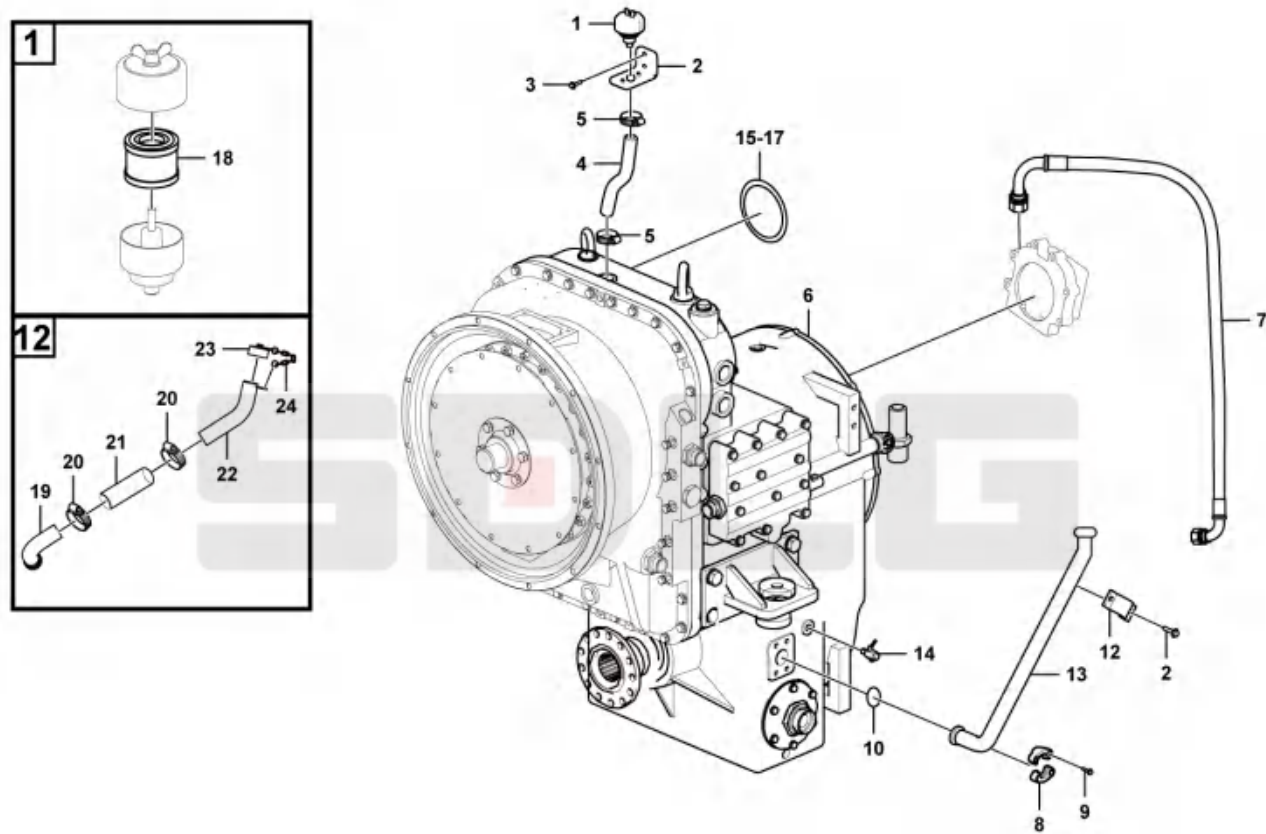


山东临工工程机械有限公司

SHANDONG LINGONG CONSTRUCTION MACHINERY CO.,LTD.



变速箱总成 Transmisson



C0500-2905020299.2

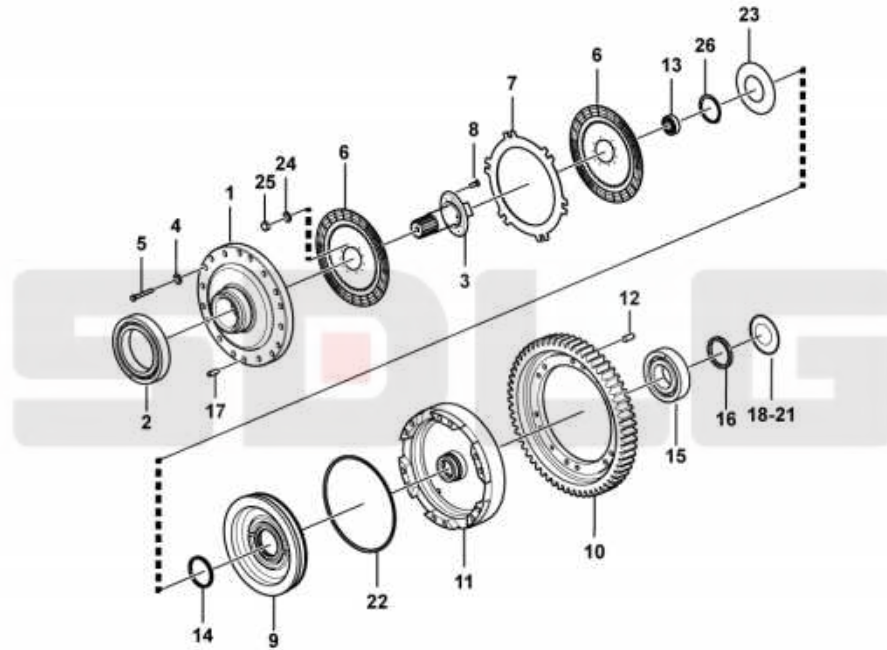


序号 Key	零件代号 Part No.	名称 Description	是否配件 Spare parts Y/N	数量 Qty	备注 Remarks
1	4110001544	空气滤清器SJKL-M12	Breather assembly	Y	1
2	29050024951	变速箱空滤支架	Bracket	Y	1
3	4011001294	螺栓GB16674.1-M10*20fIZnyc-8.8-480	Screw	Y	2
4	4030001101	胶管JB8406-B16*1000	Hose	Y	1
5	4017000011	喉箍JB8870-d32	Clamp	Y	2
6	29051003811	变矩器-变速箱总成TP170	Transmission	Y	1
7	29050023022	变速泵吸油管总成	Hose assembly	Y	1
8	4041000056	分体法兰LGB117-312550	Flange half	Y	1
9	4011001300	螺栓GB16674.1-M10*30fIZnyc-8.8-480	Screw	Y	4
10	4030000029	O形圈GB3452.1-37.5*3.55G	O-ring	Y	1
11	29050000091	管夹	Clamp	Y	1
12	4011001297	螺栓GB16674.1-M8*16fIZnyc-8.8-480	Screw	Y	2
13	29050025782	加油管总成	Pipe	Y	1
14	4190000010	检油塞LG03-JYS1/4"	Plug	Y	1
15	29050022281	调整垫片	Shim	Y	1
16	29050022291	调整垫片	Shim	Y	1
17	29050022301	调整垫片	Shim	Y	1
18	4110001544001	空气滤清器滤芯SJKL-M12-H-02	Filter insert	Y	1
19	29050018691	加油弯管	Tube	Y	1
20	4017000007	喉箍JB8870-d60	Clamp	Y	2
21	4120003121	胶管JB8406-B38*350	Hose assembly	Y	1
22	29050025791	加油管	Hose assembly	N	1
23	29050025721	加油管盖总成	Oil filler cap assembly	Y	1
24	29050025942	连接链	Chain	Y	1





四轴总成(2) 4th shaft assembly



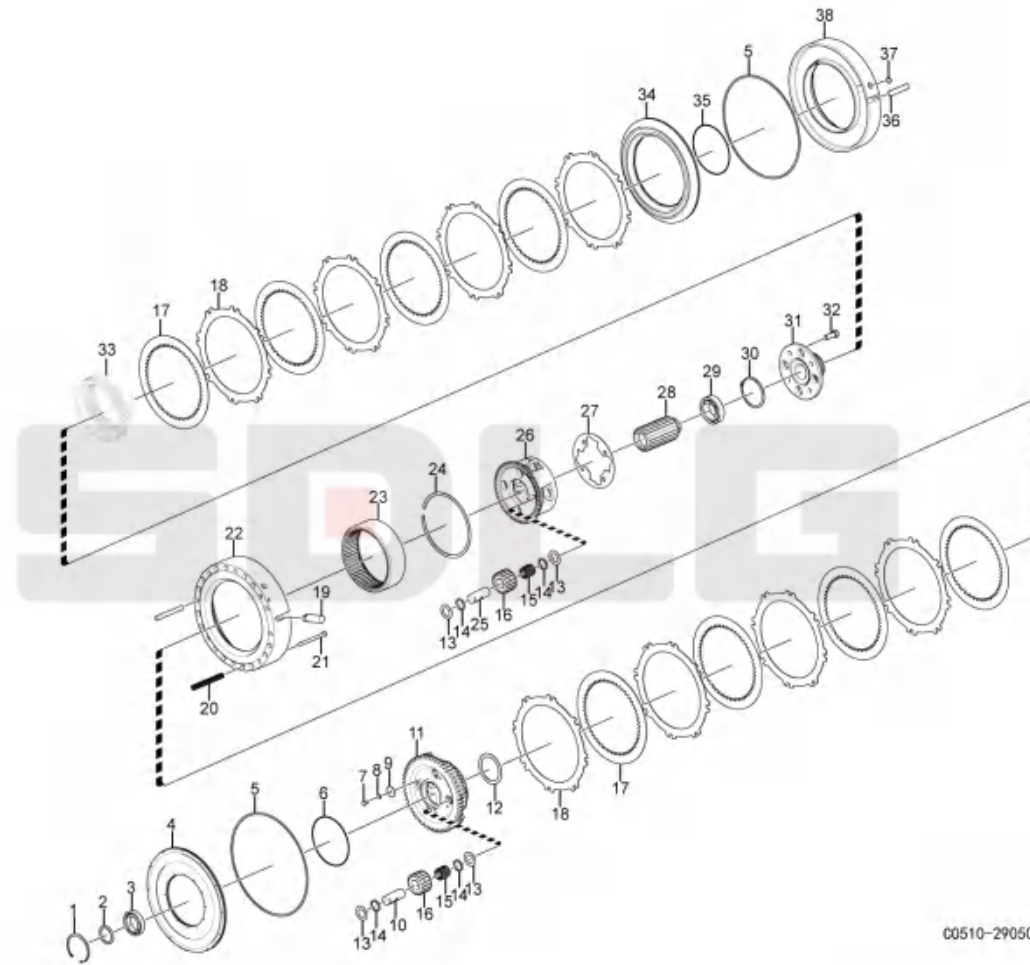
C0510-2030900019.2

序号 Key	零件代号 Part No.	名称 Description	是否配件 Spare parts Y/N	数量 Qty	备注 Remarks
1	3030900103	直接档受压盘	Y	1	
2	4021000015	滚动轴承GB276-6022	Y	1	
3	3030900104	直接档轴	Y	1	
4	4015000288	垫圈GB1230-12EpZn-45	Y	12	
5	29050040161	P-螺栓	Y	12	
6	2030900020	直接档主动片	Y	2	
7	3030900106	直接档从动片	Y	1	
8	4011000723	螺栓GB5783-M8*20-8.8	Y	12	
9	3030900107	直接档活塞	Y	1	
10	3030900108	中间输出齿轮	Y	1	
11	3030900109	直接档油缸	Y	1	
12	3030900115	销	Y	3	
13	4021000016	滚动轴承GB276-6204	Y	1	
14	3030900110	旋转油封	Y	1	
15	4021000024	滚动轴承GB276-6312	Y	1	
16	3030900111	旋转油封	Y	1	
17	3030900112	销	Y	6	
18	29050020931	调整垫片	Y	1	
19	29050020511	调整垫片	Y	1	
20	29050020501	调整垫片	Y	1	
21	29050020491	调整垫片	Y	1	
22	3030900113	密封环	N	1	
23	3030900114	碟形弹簧	Y	1	
24	4015000036	垫圈GB93-8-65Mn	Y	12	
25	4013000162	螺母GB6170-M8-8	Y	12	
26	4015000023	挡圈GB894.1-65-65Mn	Y	1	





一倒挡总成 Planet gear kit



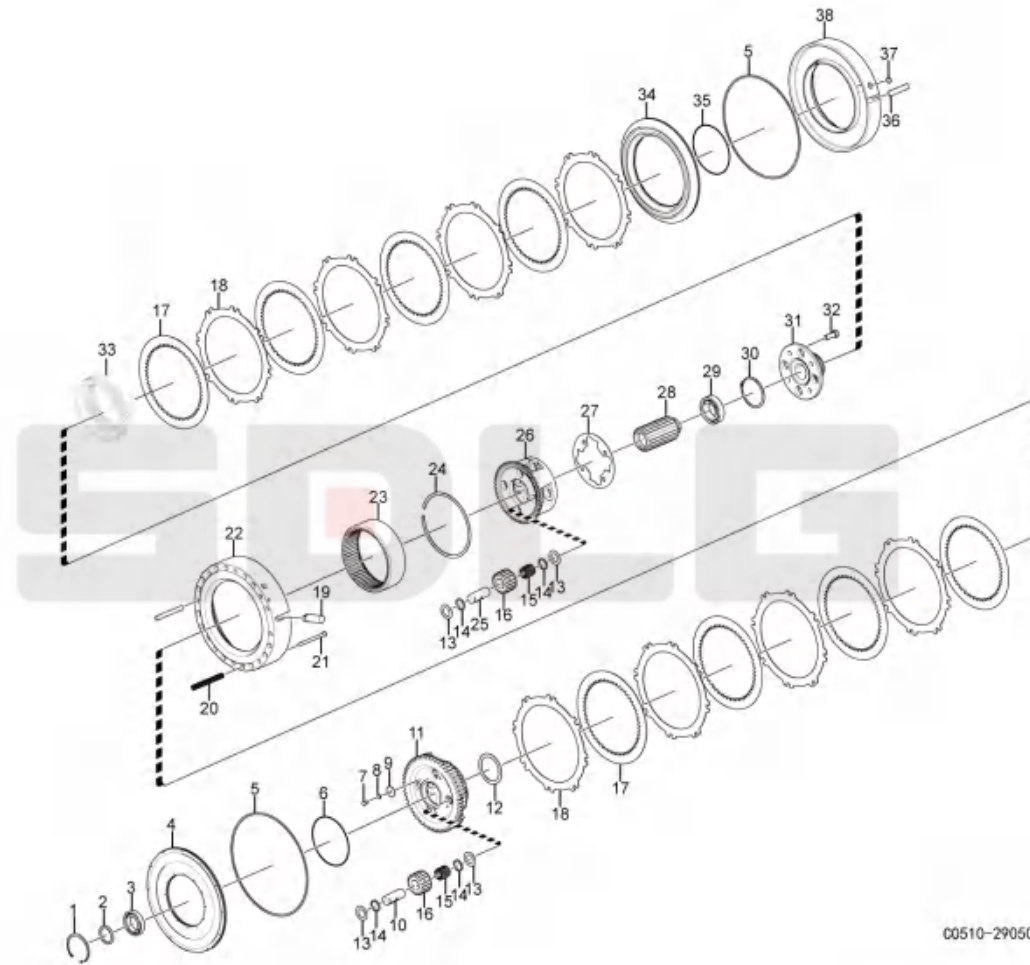
C0510-2905003215.S

序号 Key	零件代号 Part No.	名称 Description	是否配件 Spare parts Y/N	数量 Qty	备注 Remarks
1	4015000017	挡圈GB893.1-90-65Mn	Y	1	
2	3030900168	间隔套	Y	1	
3	4021000011	滚动轴承GB276-6010	Y	1	
4	29050032171	倒档活塞	Y	1	
5	3030900143	外密封环	N	2	
6	3030900163	内密封环	N	1	
7	3030900170	螺栓	Y	4	
8	4015000036	垫圈GB93-8-65Mn	Y	4	
9	29050023971	止动垫圈	Y	4	
10	29050023581	倒档行星轴	Y	4	
11	29050032191	倒档行星架	Y	1	
12	29050023491	隔套	Y	1	
13	29050020461	垫片	Y	16	
14	29050022651	挡圈	Y	16	
15	4090000311	滚针GB309-4*40-GCr15	Y	200	
16	29050023471	行星轮	Y	8	
17	2030900028	倒档一档主动片	Y	10	
18	3030900140	倒档一档从动片	Y	10	
19	3030900161	圆柱销	Y	1	
20	3030900141	弹簧	Y	15	
21	3030900142	弹簧销轴	Y	15	
22	29050032201	摩擦片隔离架总成	Y	1	
23	29050023451	倒档内齿圈	Y	1	
24	3030900156	挡圈	Y	1	
25	29050023571	一档行星轴	Y	4	
26	29050023431	一档行星架	Y	1	
27	29050022671	止动盘	Y	1	
28	29050023481	太阳轮	Y	1	
29	4021000019	滚动轴承GB276-6210N	Y	1	
30	4015000024	挡圈GB894.1-90-65Mn	Y	1	





一倒挡总成 Planet gear kit



C0510-2905003215.S

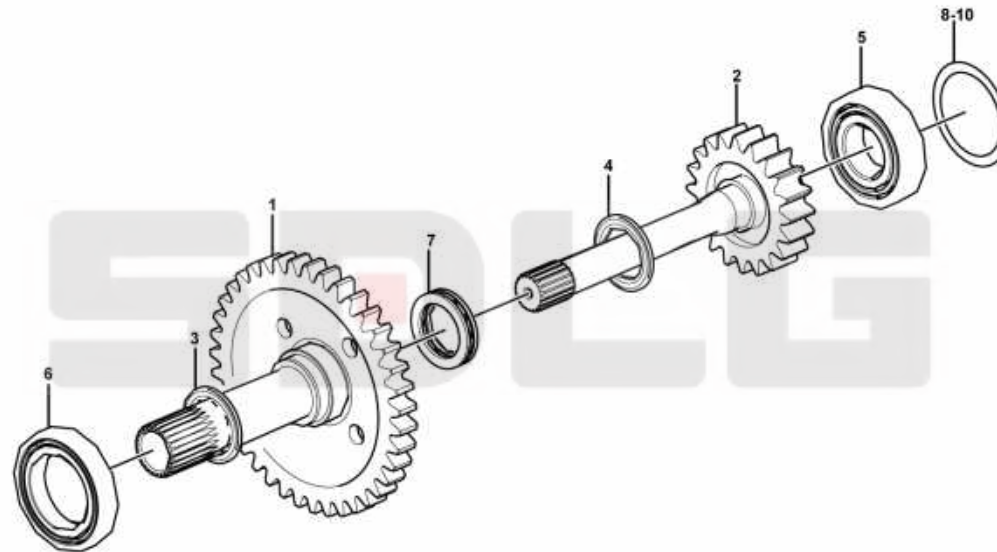
序号 Key	零件代号 Part No.	名称 Description	是否配件 Spare parts Y/N	数量 Qty	备注 Remarks
31	29050022711	直接档连接盘	Y	1	
32	4011001107	螺栓GB5786-M14*1.5*40-8.8	Y	4	
33	29050023461	内齿圈	Y	1	
34	29050022592	一档活塞	Y	1	
35	3030900113	密封环	N	1	
36	3030900159	固定板	Y	1	
37	3030900146	矩形密封圈	Y	1	
38	3030900145	一档油缸	Y	1	

SDLG





三轴总成 3rd shaft assembly



C0510-2030900027.B1b



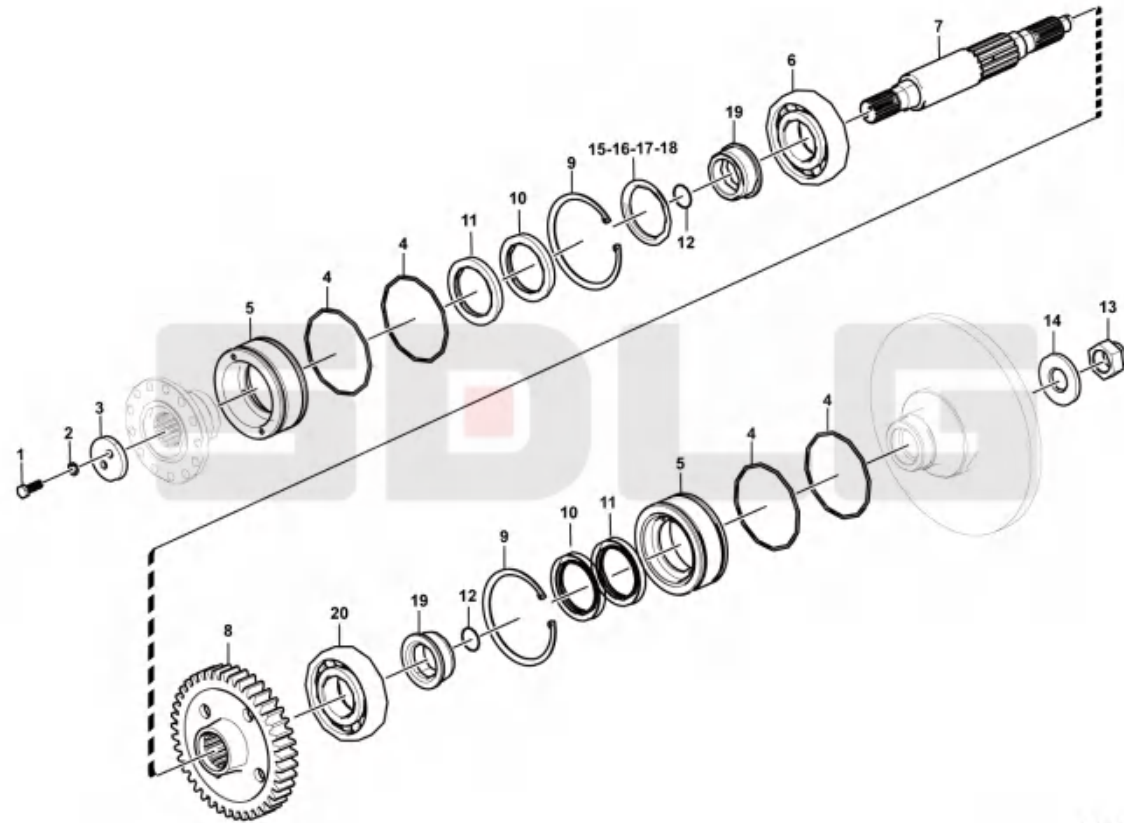
序号 Key	零件代号 Part No.	名称 Description	是否配件 Spare parts Y/N	数量 Qty	备注 Remarks
1	3030900178	输入二级齿轮	Y	1	
2	3030900177	输入一级齿轮	Y	1	
3	3030900110	旋转油封	Y	1	
4	3030900111	旋转油封	Y	1	
5	4021000023	滚动轴承GB276-6311	Y	1	
6	4021000013	滚动轴承GB276-6016	Y	1	
7	4021000040	滚动轴承GB301-51111	Y	1	
8	29050018221	调整垫片	Y	1	
9	29050018231	调整垫片	Y	1	
10	29050018241	调整垫片	Y	1	

SDLG





输出轴总成 Output shaft



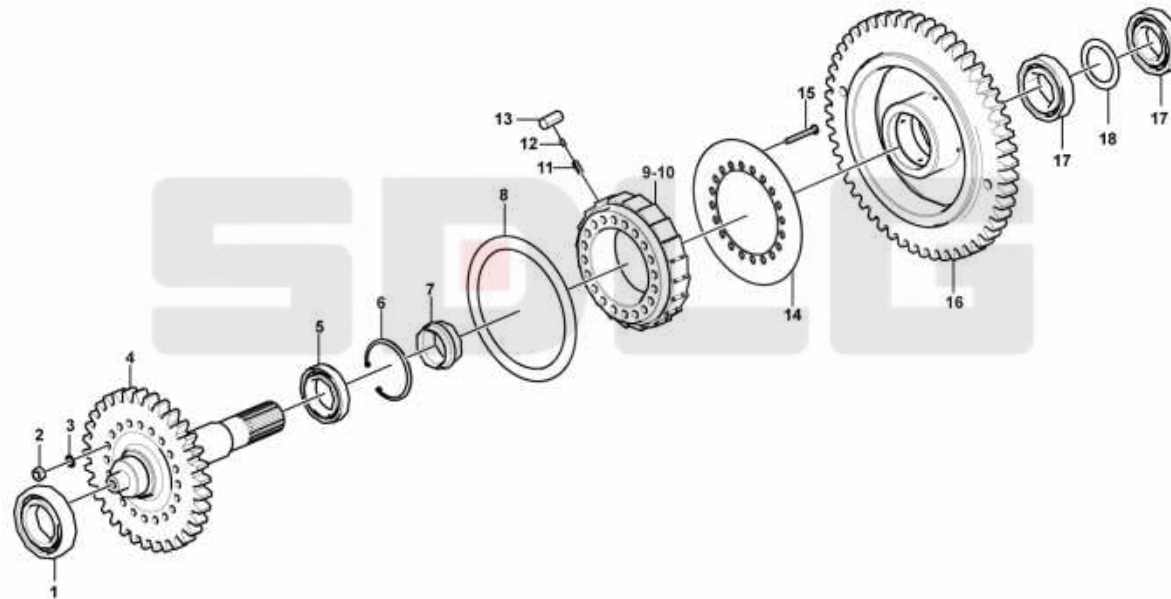
C0510-2905003656.2

序号 Key	零件代号 Part No.	名称 Description	是否配件 Spare parts Y/N	数量 Qty	备注 Remarks
1	4011001358	螺栓GB5783-M10*30fIZnyc-10.9-480	Y	2	
2	4015000384	防松垫圈NASM1312-7-NL10	Y	2	
3	29050011161	垫圈	Y	1	
4	4030000536	O形圈GB3452.1-122*3.55G	Y	4	
5	29050033351	油封座	Y	2	
6	4021000024	滚动轴承GB276-6312	Y	1	
7	29050023552	输出轴	Y	1	
8	3030900121	输出轴齿轮	Y	1	
9	29050016931	挡圈	Y	2	
10	4030000768	密封圈GB13871.1-FB070095-F	Y	2	
11	4030000048	骨架油封HG4-692-SG70*95*10	Y	2	
12	7100002101	O形圈GB3452.1-54.5*2.65G	Y	2	
13	29050023541	螺母	Y	1	
14	29070000221	垫圈	Y	1	
15	29050012751	调整垫片	Y	2	
16	29050012741	调整垫片	Y	2	
17	29050012731	调整垫片	Y	2	
18	29050033991	调整垫片	Y	2	
19	29050025851	密封套	Y	2	
20	4021000432	滚动轴承GB283-NJ312M	N	1	





超越离合器总成 Clutch



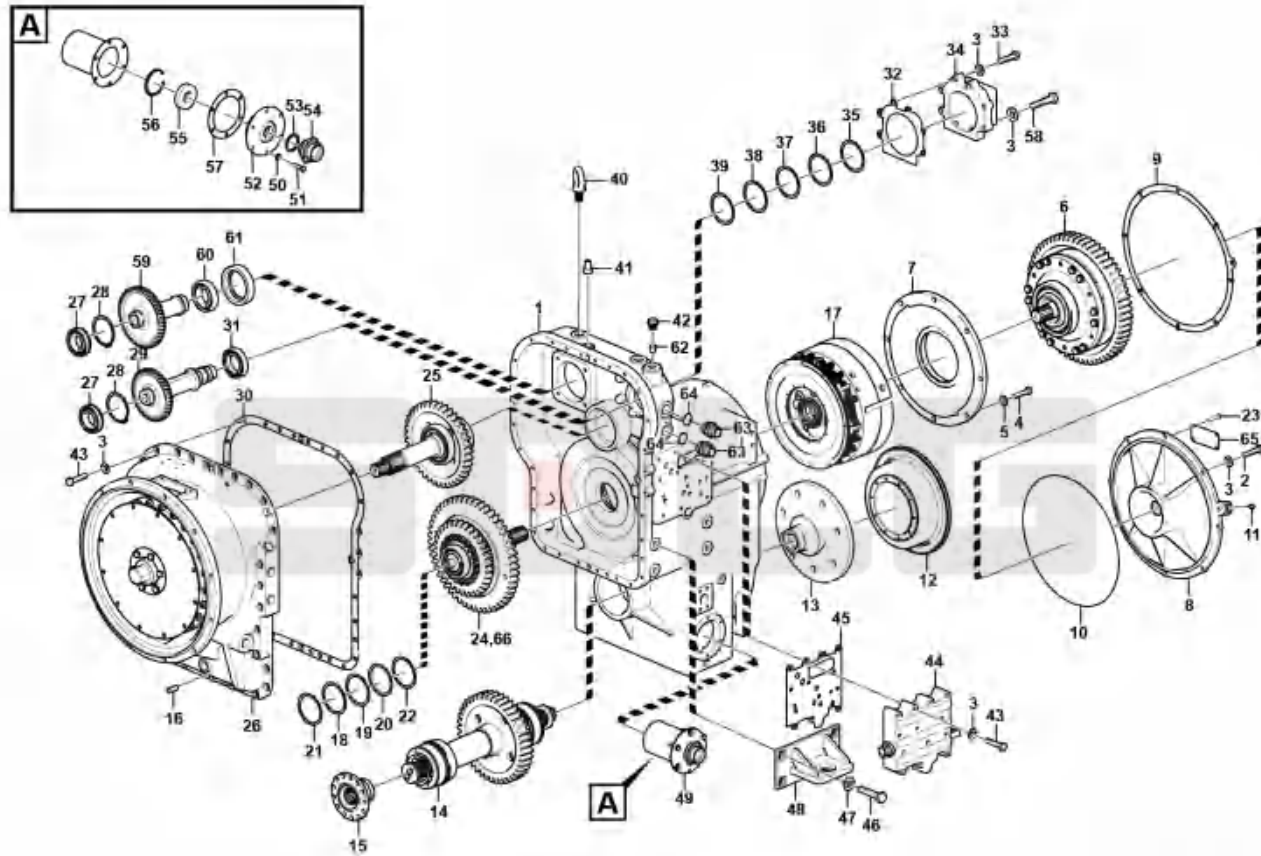
C0510-2905001947.S1d

序号 Key	零件代号 Part No.	名称 Description	是否配件 Spare parts Y/N	数量 Qty	备注 Remarks
1	4021000020	滚动轴承GB276-6211 Ball bearing	Y	1	
2	4013000036	螺母GB6171-M10*1EpZn-8 Nut	Y	20	
3	4015000025	垫圈GB93-10-65Mn Spring washer	Y	20	
4	29050019581	中间输入轴 Input shaft	Y	1	
5	4021000055	滚动轴承GB276-6010E Ball bearing	Y	1	
6	4015000015	挡圈GB893.1-80-65Mn Retaining ring	Y	1	
7	29050019561	隔离套 Sleeve	N	1	
8	29050019491	挡环 Retaining ring	N	1	
9	29050019501	内环凸轮 Cam	N	1	
10	29050019601	内环凸轮 Cam	N	1	
11	29050024291	弹簧 Spring	Y	40	
12	29050024301	柱销 Pin	Y	40	
13	29050019541	滚柱 15*32 Roller	Y	20	
14	29050019511	挡板 Plate	N	1	
15	29050019481	螺栓 Screw	N	20	
16	29050019571	外环齿轮 Gear	N	1	
17	4021000057	滚动轴承GB276-6210E Ball bearing	Y	2	
18	29050019551	间隔环 Spacer ring	N	1	





变矩器-变速箱总成TP170 Transmission



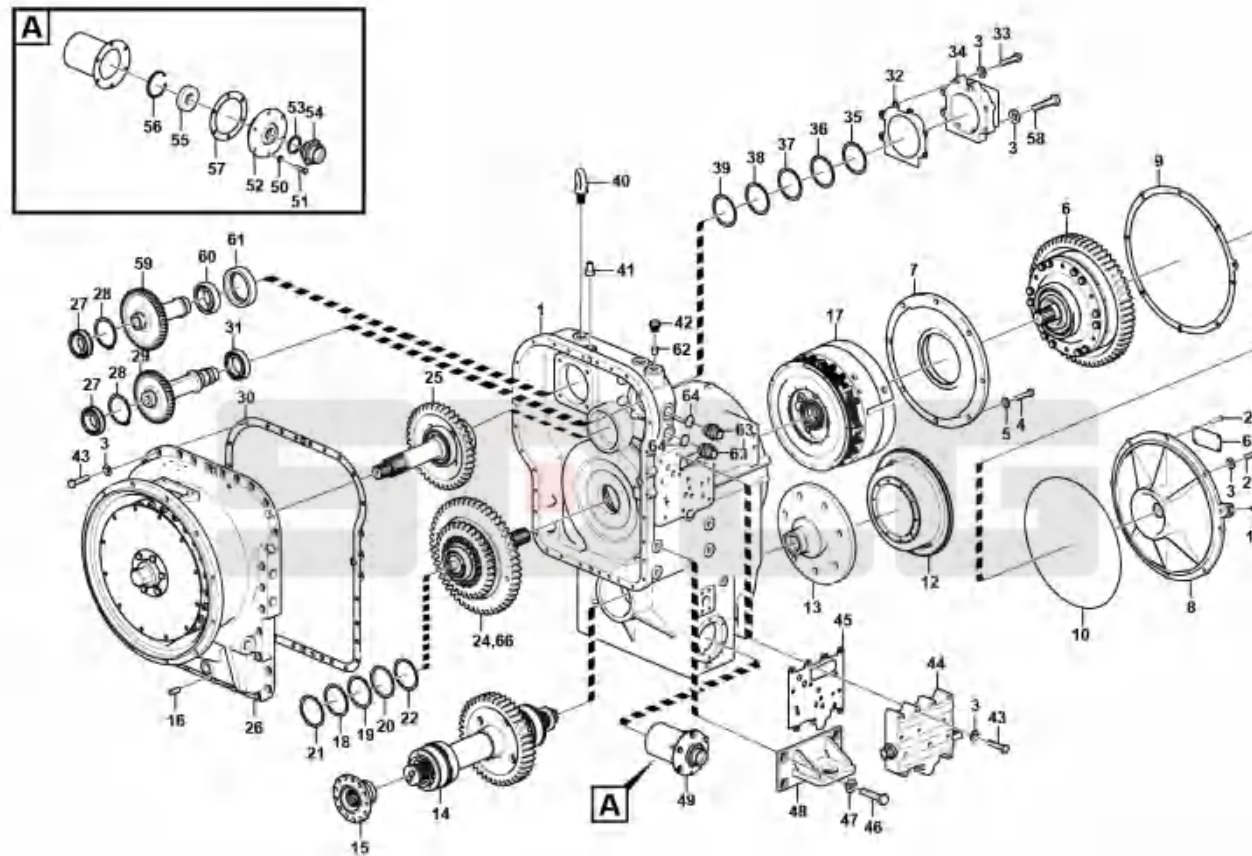
C0510-2905100381.1

序号 Key	零件代号 Part No.	名称 Description	是否配件 Spare parts Y/N	数量 Qty	备注 Remarks
1	29050027231	箱体 Transmission housing	Y	1	
2	4011000084	螺栓GB5783-M10*30EpZn-8.8 Bolt	Y	34	
3	4015000025	垫圈GB93-10-65Mn Spring washer	Y	60	
4	4011001127	螺栓GB5783-M14*40-10.9 Screw	Y	8	
5	4015000358	垫圈GB1230-14EpZn-45 Plain washer	Y	8	
6	2030900019	四轴总成(2) Shaft	N	1	
7	29050022981	中盖 Cover	Y	1	
8	3030900091	端盖 End plate	Y	1	
9	29050011321	密封垫 Gasket	Y	1	
10	4030000011	O形圈GB1235-20*2.4 O-ring	Y	1	
11	3030900102	螺塞 Plug	Y	1	
12	29230009952	鼓式制动器总成 Brake assembly	N	1	
13	29050027111	前法兰总成 Flange	Y	1	
14	29050036561	输出轴总成 Output shaft	N	1	
15	29050022051	后法兰总成 Flange	Y	1	
16	29050023122	销 Pin	Y	2	
17	29050032151	一倒档总成 Planet gear kit	N	1	
18	29050025551	调整垫片 Shim	Y	1	
19	29050020581	调整垫片 Shim	Y	1	
20	29050020541	调整垫片 Shim	Y	1	
21	29050020531	调整垫片 Shim	Y	1	
22	29050020521	调整垫片 Shim	Y	1	
23	4019000012	铆钉GB827-3*5-BL2 Rivet	Y	4	
24	29050019471	超越离合器总成 Clutch	Y	1	
25	2030900027	三轴总成 Shaft	Y	1	
26	4110003647	变矩器总成YJSW315-4L Torque covertor	Y	1	
27	4021000019	滚动轴承GB276-6210N Ball bearing	Y	2	
28	4015000024	挡圈GB894.1-90-65Mn Retaining ring	Y	2	
29	3030900094	轴齿轮 Drive shaft gear	Y	1	
30	29050023111	密封垫 Gasket	Y	1	





变矩器-变速箱总成TP170 Transmission



C0510-2905100381.1

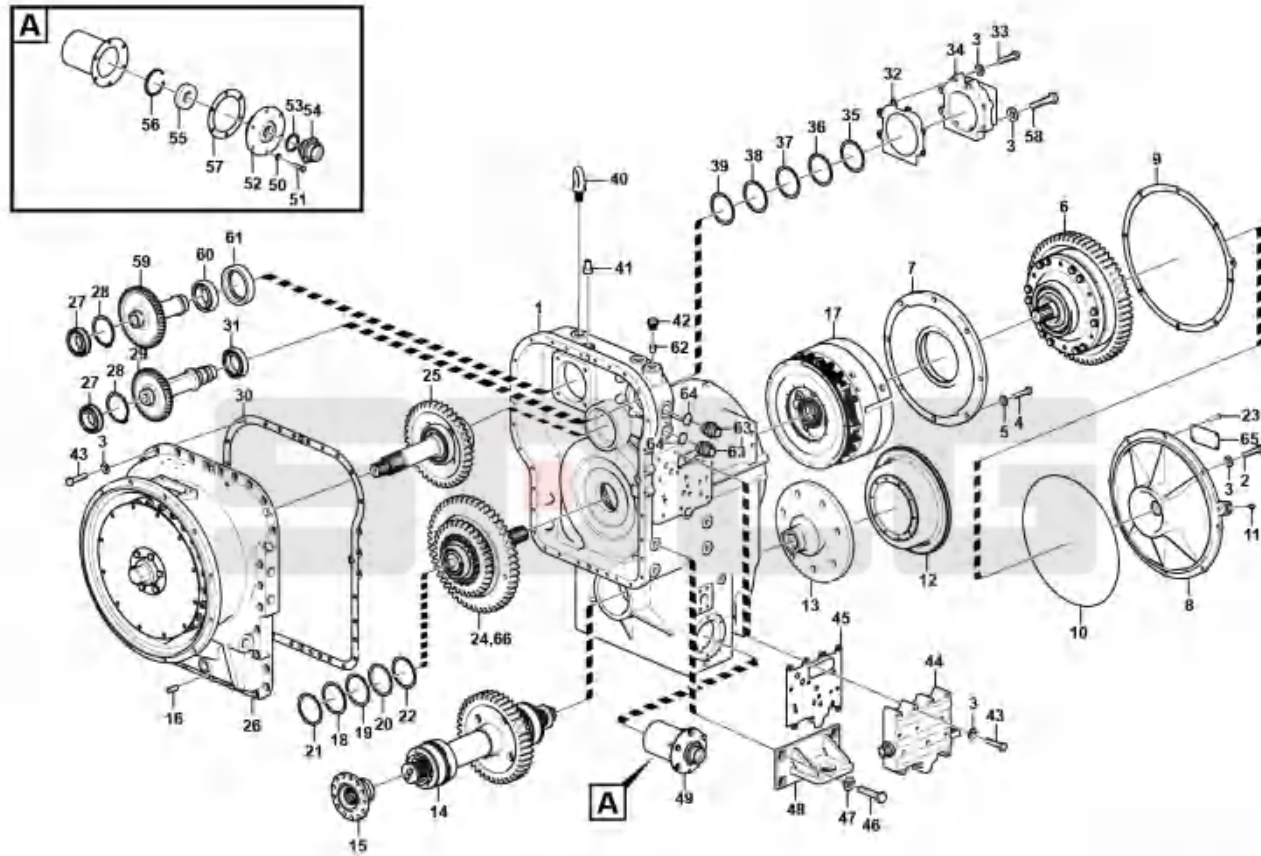


序号 Key	零件代号 Part No.	名称 Description	是否配件 Spare parts Y/N	数量 Qty	备注 Remarks
31	4021000012	滚动轴承GB276-6012	Y	1	
32	29050031761	密封垫	Y	1	
33	4011015197	螺栓GB5782-M10*55EpZn-10.9	Y	6	
34	4120005410	变速泵LG03-BSB-A	Y	1	
35	29050020551	调整垫片	Y	1	
36	29050020561	调整垫片	Y	1	
37	29050020571	调整垫片	Y	1	
38	29050020921	调整垫片	Y	1	
39	29050025561	调整垫片	Y	1	
40	4014000030	吊环螺钉GB825-M20EpZn-20	Y	2	
41	29050018031	透气接头	Y	1	
42	29050033171	螺塞R1/2	Y	2	
43	4011000051	螺栓GB5782-M10*70EpZn-8.8	Y	18	
44	4120000064	变速操纵阀LG03-BSF	Y	1	
45	29050037551	密封垫	Y	1	
46	4011000097	螺栓GB5783-M18*40EpZn-8.8	Y	8	
47	4015000029	垫圈GB93-18-65Mn	Y	8	
48	29050000111	连接座	Y	2	
49	2030900065	滤油器总成	Y	1	
50	4015000036	垫圈GB93-8-65Mn	Y	6	
51	4011000107	螺栓GB5783-M8*30EpZn-8.8	Y	6	
52	29050023011	压盖	Y	1	
53	4015000163	垫圈JB1002-39-T2	Y	2	
54	29050023001	接头体	Y	2	
55	4190000007	环形磁铁LG03-CT70*32*14	Y	1	
56	4015000013	挡圈GB893.1-70-65Mn	Y	1	
57	3030900232	垫片	Y	2	
58	4011001013	螺栓GB5782-M10*80EpZn-10.9	Y	2	
59	29050020161	转向泵驱动齿轮	Y	1	
60	4021000020	滚动轴承GB276-6211	Y	1	





变矩器-变速箱总成TP170 Transmission



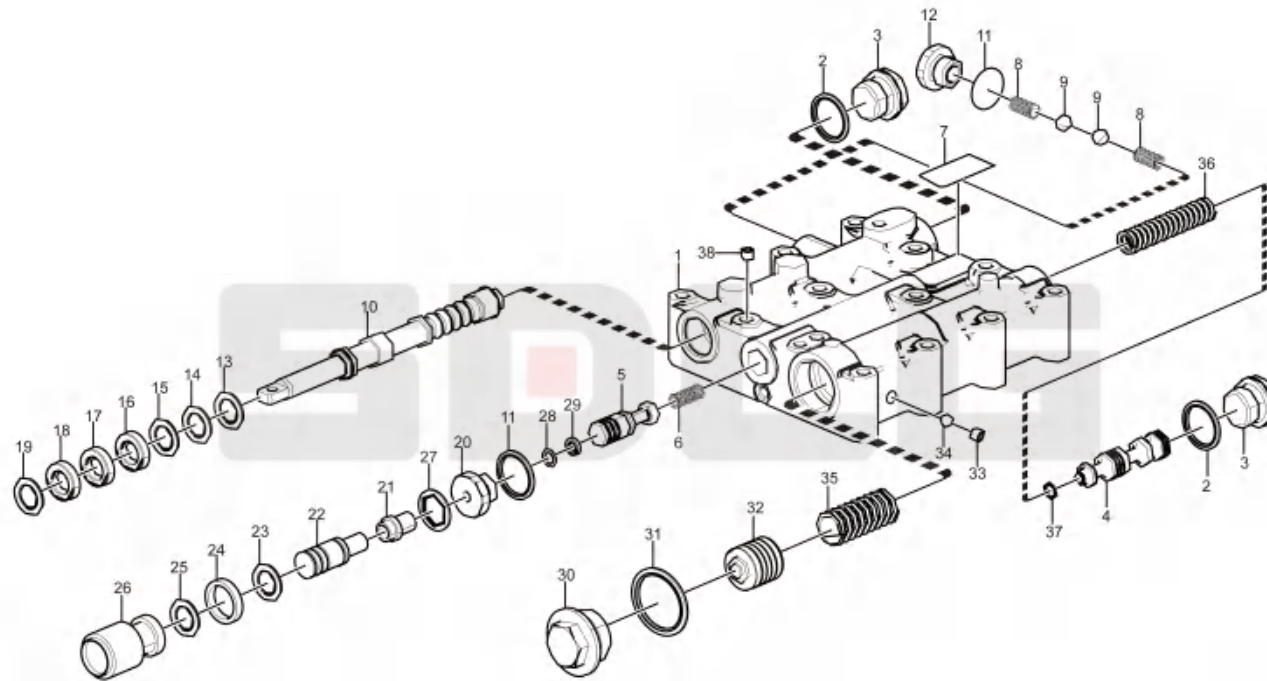
C0510-2905100381.1

序号 Key	零件代号 Part No.	名称 Description	是否配件 Spare parts Y/N	数量 Qty	备注 Remarks
61	29050000071	轴承套 Bearing bushing	Y	1	
62	3030900098	圆柱堵塞 Plug	Y	1	
63	29050018471	接头体 Nipple	Y	2	
64	4030000013	O形圈GB1235-32*3.1 O-ring	Y	2	
65	29050025601	变速箱通用标牌 Name plate	N	1	
66	7200000462	二轴总成 Secondary shaft	Y	1	





变速阀 Shift control valve



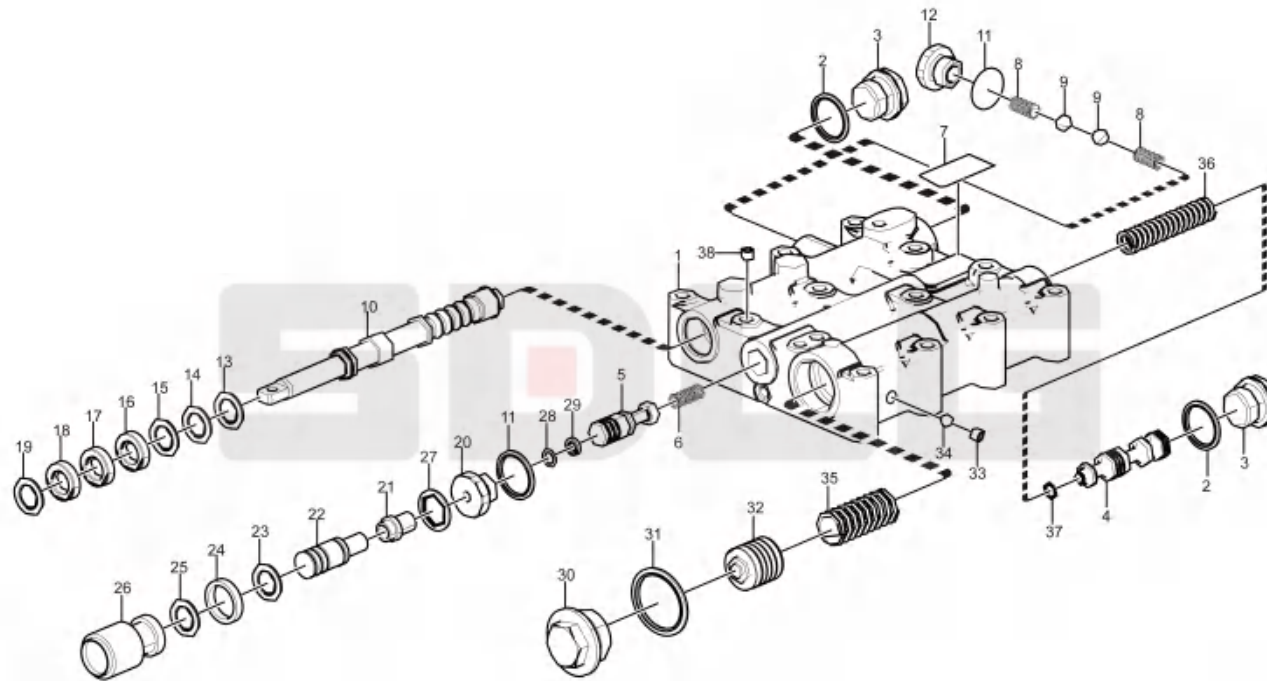
C0511-412000064

序号 Key	零件代号 Part No.	名称 Description	是否配件 Spare parts Y/N	数量 Qty	备注 Remarks
1	412000064005	阀体ZL30.05.17-1	N	1	
2	4015000209	YB315Z5-09组合密封垫圈30	Y	2	
3	412000064003	螺栓ZL30.05.17-2	N	2	
4	412000064007	减压阀杆ZL30.05.17-4	N	1	
5	412000064013	刹车阀杆ZL30.05.17-5a	N	1	
6	412000064002	刹车弹簧ZL30.05.17-6	Y	1	
7	412000064039	标牌ZL30.05.17-27B/	N	1	
8	412000064028	弹簧ZL30.05.17-7	Y	2	
9	4090000120	钢球GB308-12.7-GCr15	Y	2	
10	412000064024	分配阀杆ZL30.05.17-8	N	1	
11	4015000122	垫圈JB982-24	Y	1	
12	412000064031	螺栓ZL30.05.17-10	N	1	
13	412000064042	垫圈ZL30.05.17-11/2A	N	1	
14	4030000012	O形圈GB1235-22*2.4	Y	1	
15	4030000731	O形圈GB1235-30*2.4	Y	1	
16	412000064025	挡套ZL30.05.17-11	Y	1	
17	412000064043	骨架式油封18*30*7HG4-692-67(W0.560433)	Y	1	
18	412000064044	防尘圈ZL30.05.17-31	Y	1	
19	4015000283	挡圈GB893.1-30-65Mn	Y	1	
20	412000064017	螺栓ZL30.05.17-19	N	1	
21	412000064035	气阀座ZL30.05.17-12A	N	1	
22	412000064036	气阀杆ZL30.05.17-13B	N	1	
23	4030000268	O形圈GB3452.1-17.0*1.80G	Y	1	
24	4030000011	O形圈GB1235-20*2.4	Y	1	
25	4015000308	挡圈GB893.1-20-65Mn	Y	1	
26	412000064037	气阀体ZL50.6.18-16a/1	N	1	
27	412000064018	螺母ZL25.1-09A	N	1	
28	412000064014	圆柱塞ZL30.05.17-18	N	1	
29	4030000634	O形圈GB1235-13*1.9	Y	1	
30	412000064001	螺栓 55*31 ZL30.05.17-20	Y	1	





变速阀 Shift control valve



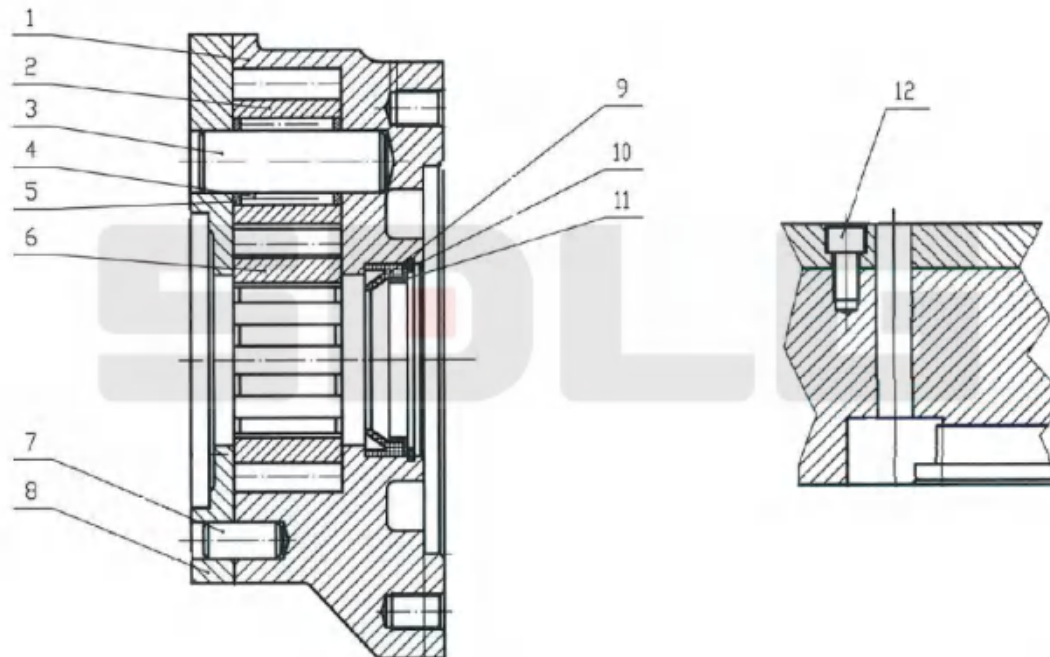
C0511-412000064

序号 Key	零件代号 Part No.	名称 Description	是否配件 Spare parts Y/N	数量 Qty	备注 Remarks
31	4015000307	垫圈JB982-42	Y	1	
32	4120000064011	滑块ZL30.05.17-22	N	1	
33	4120000064033	圆板ZL30.05.17-26	N	1	
34	4090000154	钢球GB308-4.762-GCr15	Y	1	
35	4120000064010	弹簧ZL30.05.17-23	Y	1	
36	4120000064009	弹簧ZL30.05.17-24B	Y	1	
37	4120000064041	调压垫片ZL30.05.17-25A	N	1	
38	4120000064040	NPT1/8 " 丝堵ZL30.05.17-28	N	1	





变速泵LG03-BSB-A(330203) Gear pump



C0512-4120005410



序号 Key	零件代号 Part No.	名称 Description	是否配件 Spare parts Y/N	数量 Qty	备注 Remarks
1	4120005410001	泵体BB70-1B Pump body	Y	1	
2	4120005410002	小齿轮BB70-2 Gear	Y	1	
3	4120005410003	轴BB70-3 Shaft	Y	1	
4	4120005410004	滚针 4*23.8 GB309-77 Needle roller	Y	18	
5	4120005410005	小挡环BB60-4 Retaining ring	Y	2	
6	4120005410006	大齿轮BB60-5 Gear	Y	1	
7	4120005410007	圆柱销BB60-6 Pin	Y	1	
8	4120005410008	泵盖BB60-7 Cover	Y	1	
9	4120005410009	骨架式橡胶油封PG45*62*12 HG4-692-67 Sealing ring	Y	1	
10	4015000261	挡圈GB893.1-62-65Mn Retaining ring	Y	1	
11	4120005410010	大挡环BB60-8 Retaining ring	Y	1	
12	4120005410011	内六角螺栓M8*15 GB3098.1-2000 Screw	Y	5	





# D 变速操纵系统

TRANSMISSION CONTROL SYSTEM

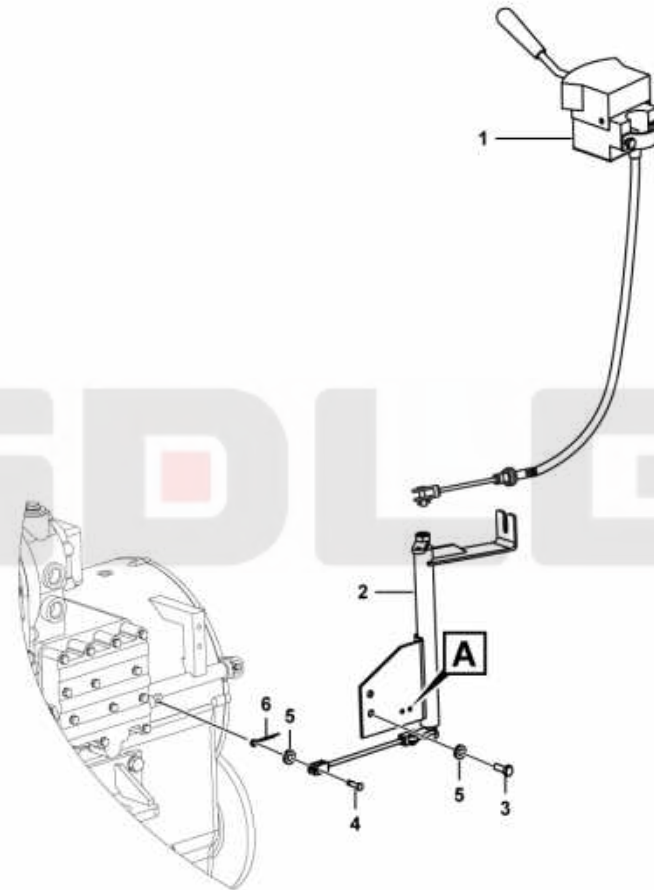
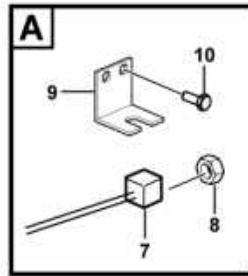


山东临工工程机械有限公司

SHANDONG LINGONG CONSTRUCTION MACHINERY CO.,LTD.



变速操纵总成 Shift mechanism system



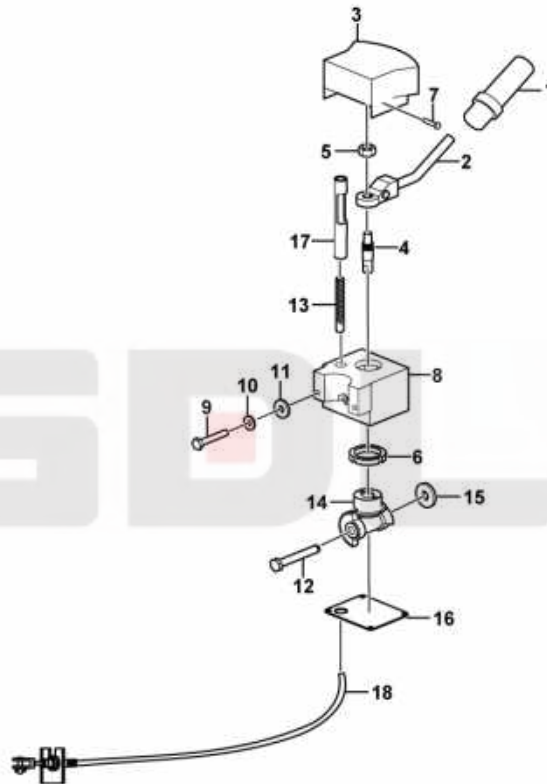
D0600-2906000939.S

序号 Key	零件代号 Part No.	名称 Description	是否配件 Spare parts Y/N	数量 Qty	备注 Remarks
1	4110001680	变速操纵机构LG936L	Y	1	
2	4110000747	变速连杆机构LG936L	Y	1	
3	4011000137	螺栓GB16674-M12*20EpZn-8.8	Y	2	
4	4016000143	销轴GB882-B8*26EpZn-35	Y	1	
5	4015000072	垫圈GB97.1-8EpZn-300HV	Y	3	
6	4016000183	开口销GB91-3.2*22EpZn-Q235A	Y	1	
7	29060009291	感应块	Y	1	
8	4013000033	螺母GB6170-M8EpZn-8	Y	1	
9	29060009281	支架	Y	1	
10	4011000102	螺栓GB5783-M8*16EpZn-8.8	Y	2	





变速操纵机构(130501) Shift mechanism



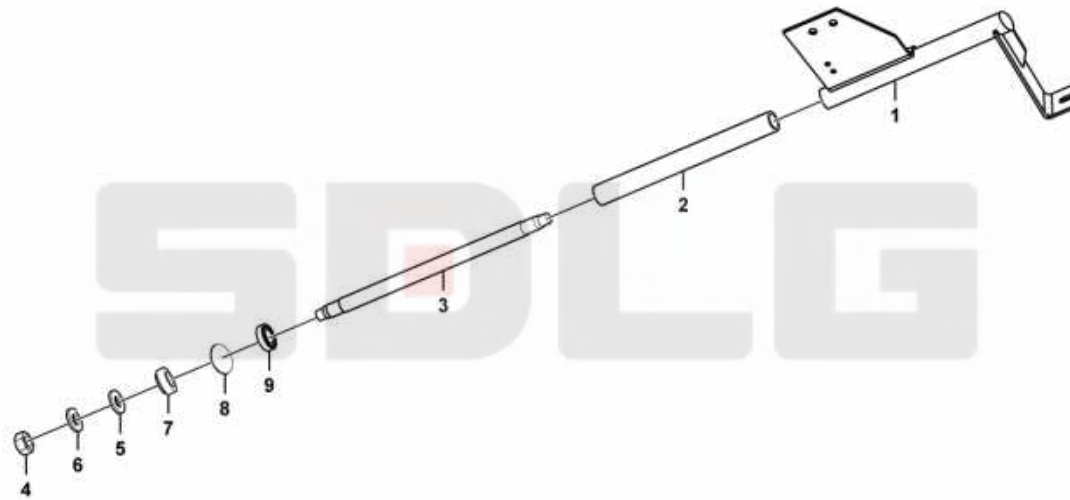
D0610-4110001680

序号 Key	零件代号 Part No.	名称 Description	是否配件 Spare parts Y/N	数量 Qty	备注 Remarks
1	4110001680001	手球LGH953N0001	Y	1	
2	4110001680002	手柄组件LGH936L0001	Y	1	
3	4110001680003	盒罩焊合件LGH953N0003	Y	1	
4	4110001680004	轴组件LGH9530004	Y	1	
5	4110000172026	M10螺母RM-006-01	N	1	
6	4110000172027	M36螺母LGH9530005	N	1	
7	4110000746004	M5螺栓LGH9530006	Y	7	
8	4110001680005	953N铝盒LGH953N0004	Y	1	
9	4190002767014	M8 × 1.25-25螺栓LGH9180010	Y	2	
10	4110002042020	弹垫 8 TD-002	Y	2	
11	4110002042019	平垫 8 PD-002	Y	2	
12	4110000172030	六方头销轴LGH9530010	N	1	
13	4110000172031	齿条LGH9530012	N	1	
14	4110001680006	齿轮套组件LGH9530011	Y	1	
15	4110000172032	卡簧 ( 10 ) KH-003	N	1	
16	4110001680007	盒盖LGH9530013	Y	1	
17	4110001680008	齿条筒LGH9530014	Y	1	
18	4110001680009	软轴总成LGHR936L0002	Y	1	





变速连杆机构(130501) Shift mechanism



D0630-4110000747



序号 Key	零件代号 Part No.	名称 Description	是否配件 Spare parts Y/N	数量 Qty	备注 Remarks
1	4110000747001	支架焊合件LGH936L00001-2	Y	1	
2	4110000747002	套LGH936L0001-2-1	N	1	
3	4110000747004	轴LGH936L00001-1	Y	1	
4	4013000363	螺母GB6170-M8-EpZn-8	N	2	
5	4110002042019	平垫 8 PD-002	Y	2	
6	4110002042020	弹垫 8 TD-002	Y	2	
7	4110000747005	连接板LGH956L00002-1	Y	2	
8	4110000747006	卡簧KH-001	Y	2	
9	6399009955	深沟球轴承—6001	N	2	





**E 驱动桥系统**

**AXLE SYSTEM**

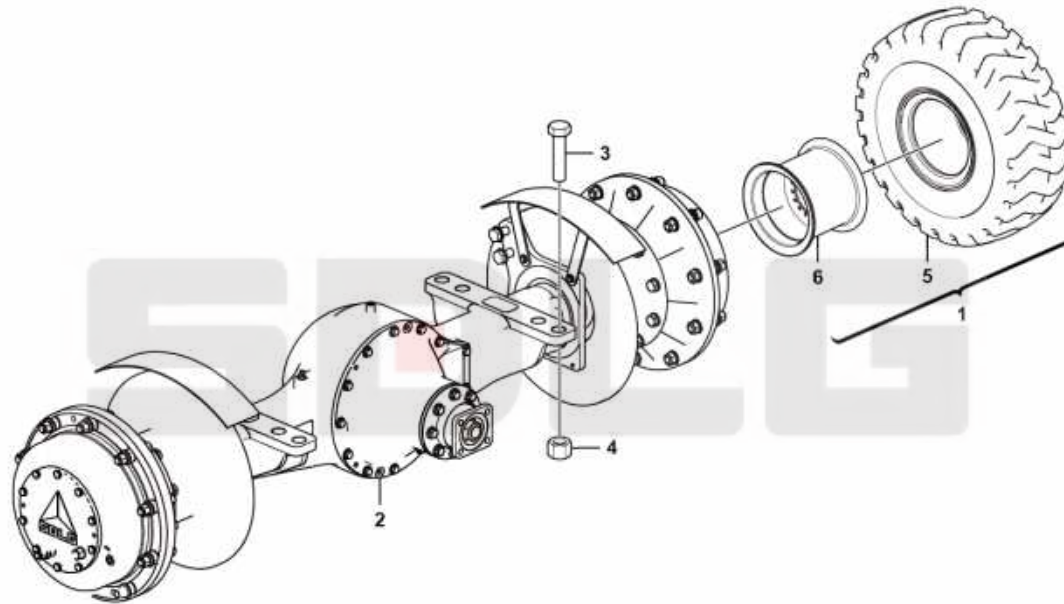
**SDLG**

**山东临工工程机械有限公司**

**SHANDONG LINGONG CONSTRUCTION MACHINERY CO.,LTD.**



前桥总成 Front axle



E0700-2907002512.S

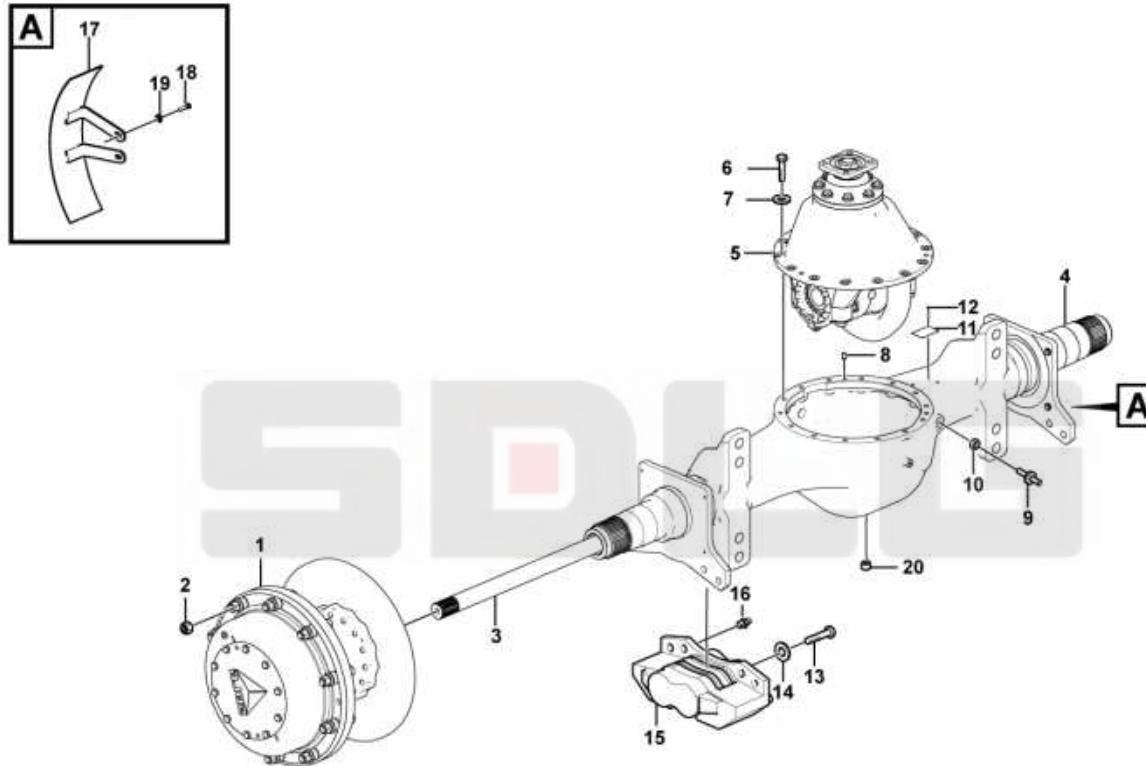
序号 Key	零件代号 Part No.	名称 Description	是否配件 Spare parts Y/N	数量 Qty	备注 Remarks
1	29070024211	车轮17.5-25-12PR-L-3	N	2	
2	29070024981	AL20A-2前驱动桥总成	Y	1	
3	4011000520	螺栓GB5785-M24*2*100EpZn-8.8	Y	8	
4	4013000157	螺母GB889.2-M24*2EpZn-8	Y	8	
5	4110000003	轮胎GB2980-17.5-25	N	2	
6	4110002816	轮辋LG14.00/1.5-25	Y	2	

SDLG





AL20A-2前驱动桥总成 Front axle



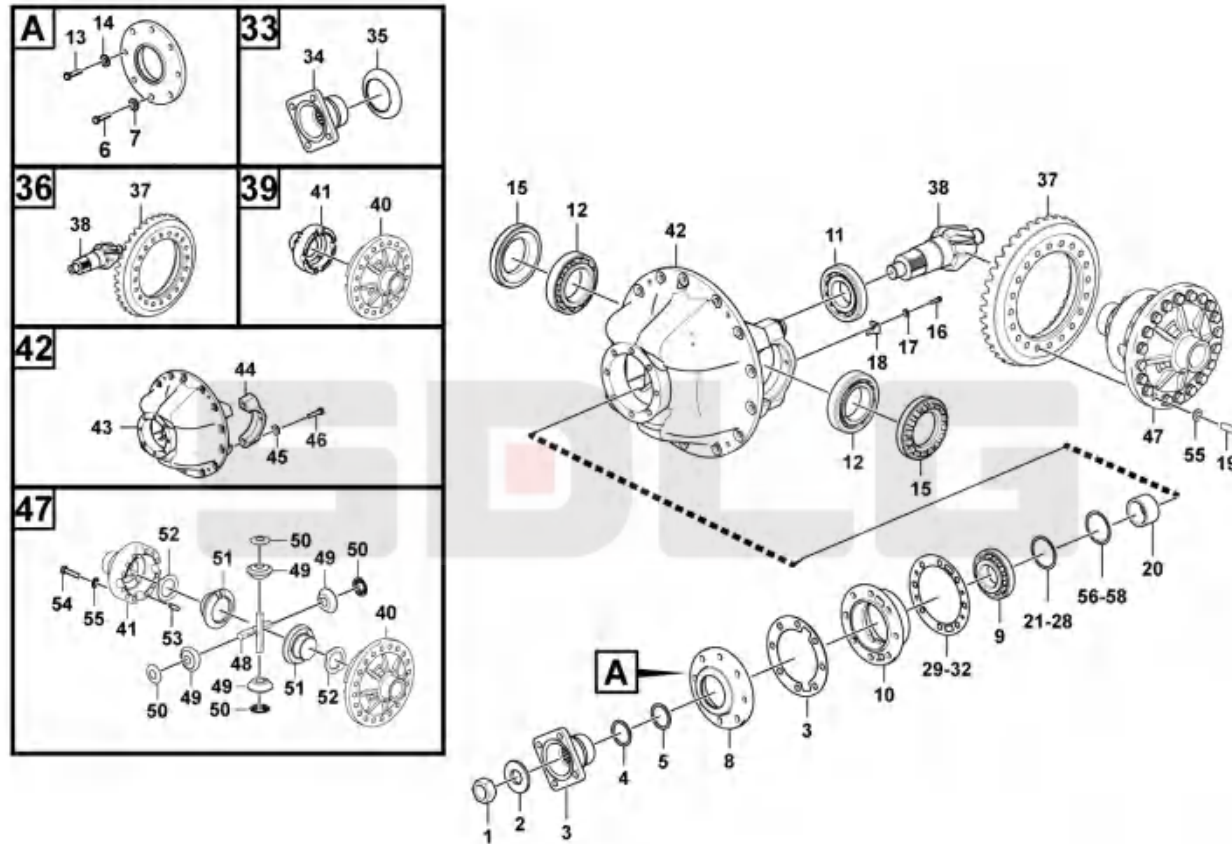
E0710-2907002498.S1a

序号 Key	零件代号 Part No.	名称 Description	是否配件 Spare parts Y/N	数量 Qty	备注 Remarks
1	29070024991	轮边减速器	Y	2	
2	29070024161	轮辋螺母M18	Y	20	
3	29070019782	半轴	Y	2	
4	29070019772	桥壳总成	Y	1	
5	29070019762	主传动总成	Y	1	
6	4011001430	螺栓GB5786-M12*1.25*35fIznyc-10.9-480	Y	14	
7	4015000026	垫圈GB93-12-65Mn	Y	14	
8	4016000124	销GB119.2-10u8*30	Y	2	
9	29070023071	透气嘴	Y	1	
10	4013000425	螺母GB6173-M10*1fIznyc-05-480	Y	1	
11	29070021251	前桥标牌	N	1	
12	4019000012	铆钉GB827-3*5-BL2	Y	4	
13	29070021631	螺栓	Y	8	
14	4015000030	垫圈GB93-20-65Mn	Y	8	
15	4120001739	制动钳	Y	2	
16	4120001740	放气嘴	Y	2	
17	29070014671	防护板	Y	2	
18	4011001247	螺栓GB5783-M8*20fIznyc-8.8-480	Y	4	
19	4015000430	垫圈GB97.1-8fIznyc-300HV-480	Y	4	
20	29070021441	磁性螺塞	Y	2	





主传动总成 Final drive



E0711-2907001976.S2d

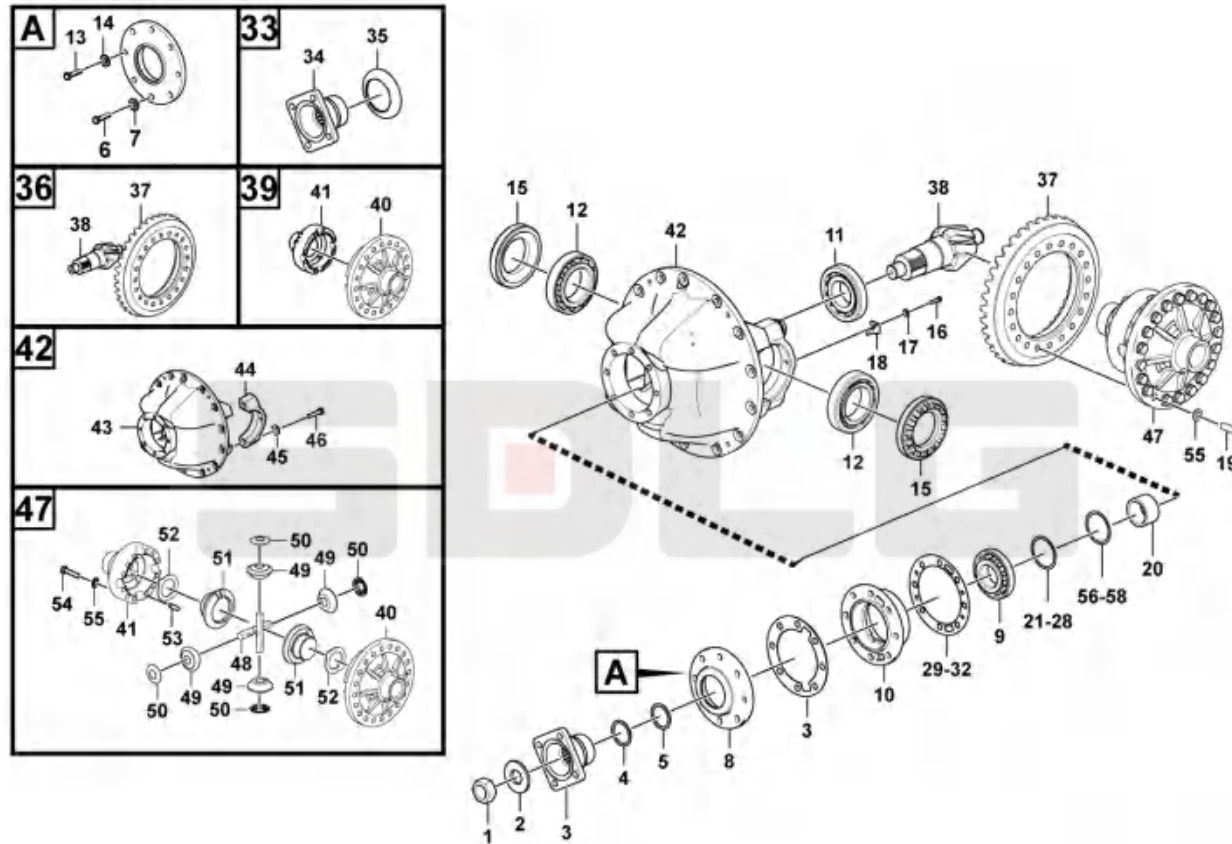


序号 Key	零件代号 Part No.	名称 Description	是否配件 Spare parts Y/N	数量 Qty	备注 Remarks
1	4013000066	螺母GB889.2-M33*1.5-8	Y	1	
2	3050900007	垫圈	Y	1	
3	3050900172	垫片	Y	1	
4	4030000048	骨架油封HG4-692-SG70*95*10	Y	1	
5	4030000768	密封圈GB13871.1-FB070095-F	Y	1	
6	4011001318	螺栓GB5782-M14*55fIznyc-8.8-480	Y	7	
7	4015000027	垫圈GB93-14-65Mn	Y	7	
8	29070019901	密封盖	Y	1	
9	4021000028	滚动轴承GB297-31310	Y	1	
10	29070019911	轴承套	Y	1	
11	4021000139	滚动轴承GB297-31312	Y	1	
12	4021000105	滚动轴承GB297-32214	Y	2	
13	4011001281	螺栓GB5782-M12*55fIznyc-8.8-480	Y	1	
14	4015000026	垫圈GB93-12-65Mn	Y	1	
15	29070019941	调整螺母	Y	2	
16	4011000597	螺栓GB5786-M10*1*20EpZn-8.8	Y	2	
17	4015000025	垫圈GB93-10-65Mn	Y	2	
18	3050900024	锁紧片	Y	2	
19	4011000345	螺栓GB5786-M14*1.5*30EpZn-10.9	Y	16	
20	29070019961	隔套	Y	1	
21	29070019971	调整垫片	Y	1	
22	29070019981	调整垫片	Y	1	
23	29070028621	调整垫片	Y	1	
24	29070020001	调整垫片	Y	1	
25	29070028631	调整垫片	Y	1	
26	29070020021	调整垫片	Y	1	
27	29070020031	调整垫片	Y	1	
28	29070020041	调整垫片	Y	1	
29	3050900011	调整垫片	Y	5	
30	29070010611	调整垫片	Y	4	





主传动总成 Final drive



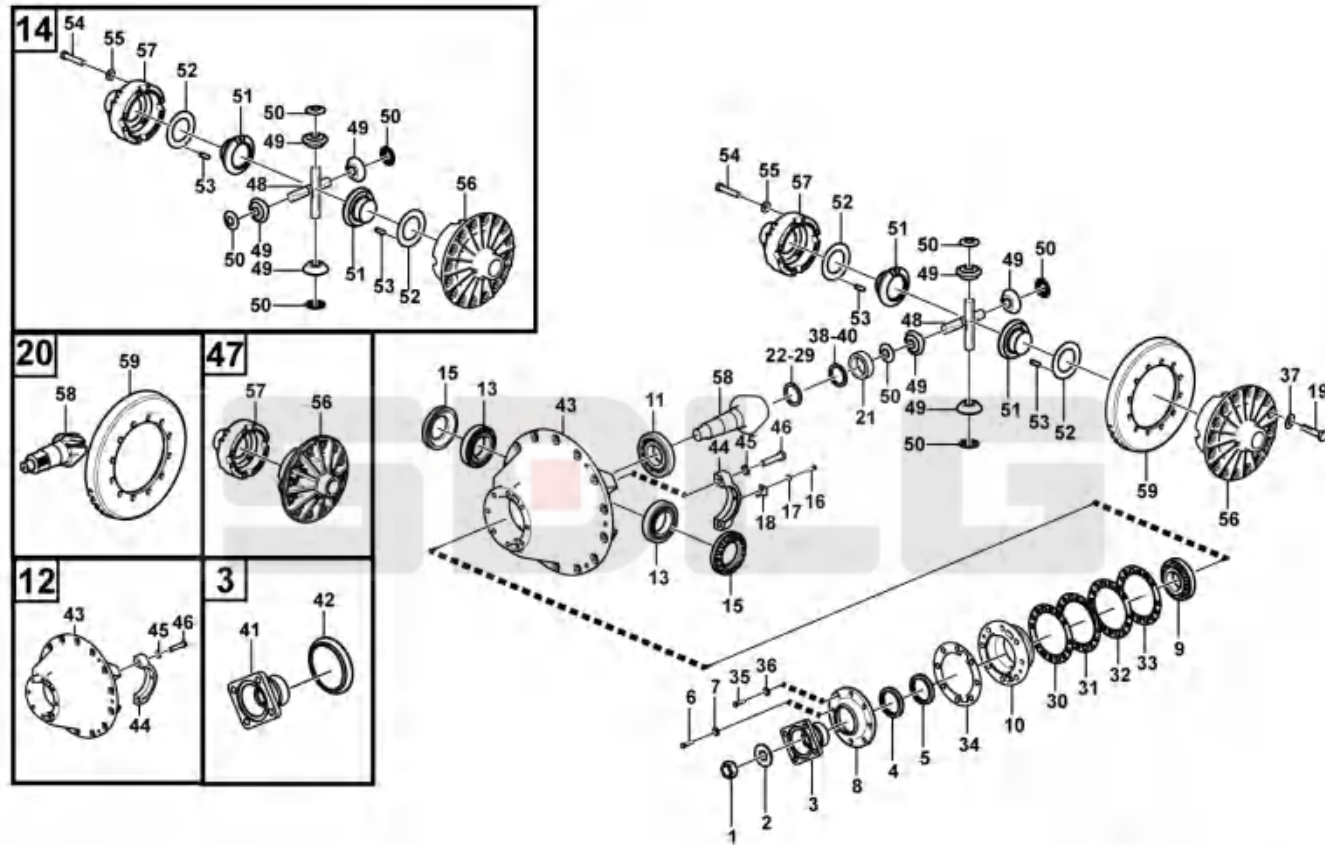
E0711-2907001976.S2d

序号 Key	零件代号 Part No.	名称 Description	是否配件 Spare parts Y/N	数量 Qty	备注 Remarks
31	29070010621	调整垫片	Y	3	
32	29070010631	调整垫片	Y	1	
33	29070019891	输入法兰	Y	1	
34	29070020052	法兰	Y	1	
35	3050900058	防尘圈	Y	1	
36	29070019951	主从动螺旋伞齿轮	Y	1	
37	29070020061	从动螺旋伞齿轮	N	1	
38	29070020071	主动螺旋伞齿轮	N	1	
39	29070020102	差速器左右壳	Y	1	
40	29070020601	差速器左壳	N	1	
41	29070020122	差速器右壳	N	1	
42	29070019922	托架总成	Y	1	
43	29070020082	托架	N	1	
44	29070020091	轴承座	N	2	
45	29070019751	垫片18	Y	4	
46	4011000951	螺栓GB5785-M18*1.5*75EpZn-10.9	Y	4	
47	29070019932	差速器总成	Y	1	
48	29070020611	一字轴	Y	2	
49	29070020141	锥齿轮	Y	4	
50	29070020151	锥齿轮垫片	Y	4	
51	29070020161	半轴齿轮	Y	2	
52	29070020171	半轴齿轮垫片	Y	2	
53	29070000461	固定销	Y	4	
54	4011000964	螺栓GB5785-M14*1.5*70EpZn-10.9	Y	8	
55	29090007961	垫圈	Y	24	
56	29070028641	调整垫片	Y	1	
57	29070028651	调整垫片	Y	1	
58	29070028661	调整垫片	Y	1	





主传动总成 Final drive



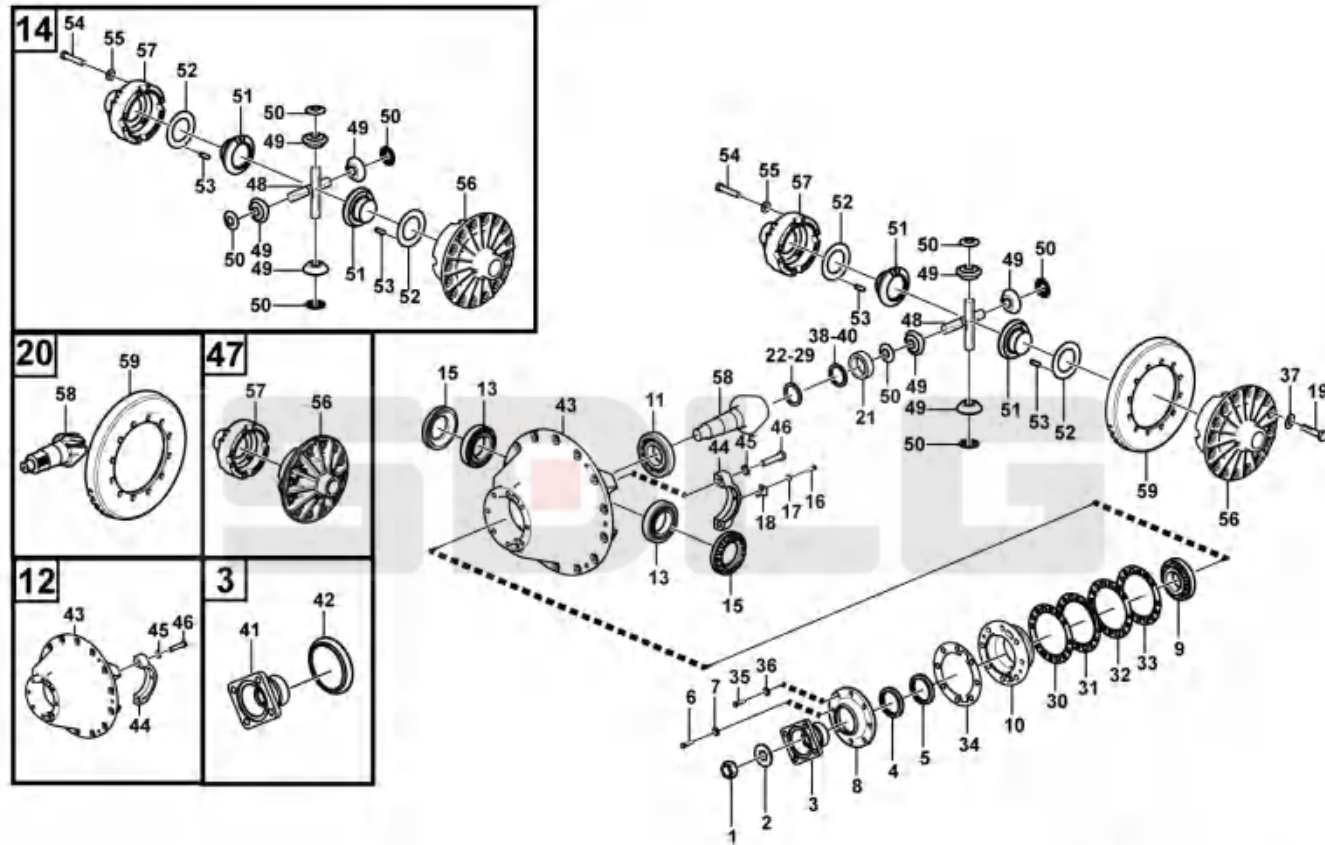
E0711-2907002387.S1c

序号 Key	零件代号 Part No.	名称 Description	是否配件 Spare parts Y/N	数量 Qty	备注 Remarks
1	4013000066	螺母GB889.2-M33*1.5-8	Y	1	
2	3050900007	垫圈	Y	1	
3	29070019891	输入法兰	Y	1	
4	4030000048	骨架油封HG4-692-SG70*95*10	Y	1	
5	4030000768	密封圈GB13871.1-FB070095-F	Y	1	
6	4011001318	螺栓GB5782-M14*55fIZnyc-8.8-480	Y	7	
7	4015000027	垫圈GB93-14-65Mn	Y	7	
8	29070019901	密封盖	Y	1	
9	4021000028	滚动轴承GB297-31310	Y	1	
10	29070019911	轴承套	Y	1	
11	4021000139	滚动轴承GB297-31312	Y	1	
12	29070019922	托架总成	Y	1	
13	4021000105	滚动轴承GB297-32214	Y	2	
14	29070019932	差速器总成	Y	1	
15	29070019941	调整螺母	Y	2	
16	4011000597	螺栓GB5786-M10*1*20EpZn-8.8	Y	2	
17	4015000025	垫圈GB93-10-65Mn	Y	2	
18	3050900024	锁紧片	Y	2	
19	4011000345	螺栓GB5786-M14*1.5*30EpZn-10.9	Y	16	
20	29070023881	主从动螺旋伞齿轮	Y	1	
21	29070019961	隔套	Y	1	
22	29070019971	调整垫片	Y	1	
23	29070019981	调整垫片	Y	1	
24	29070028621	调整垫片	Y	1	
25	29070020001	调整垫片	Y	1	
26	29070028631	调整垫片	Y	1	
27	29070020021	调整垫片	Y	1	
28	29070020031	调整垫片	Y	1	
29	29070020041	调整垫片	Y	1	
30	3050900011	调整垫片	Y	5	





主传动总成 Final drive



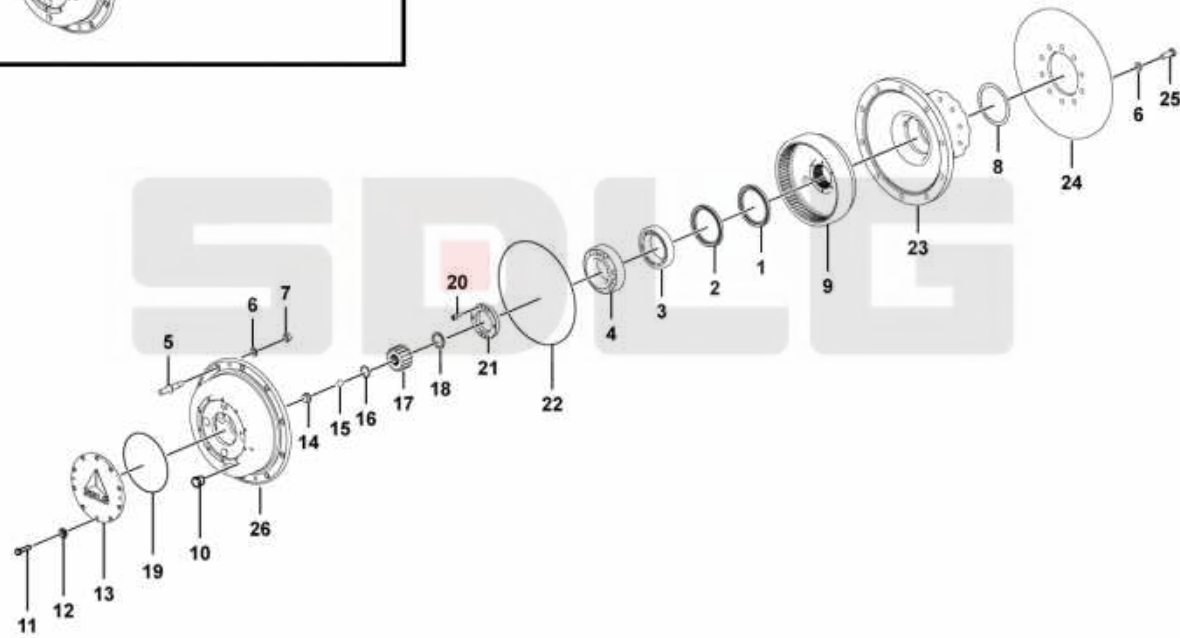
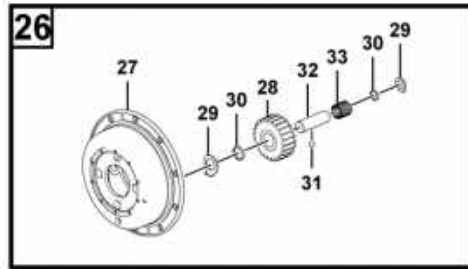
E0711-2907002387.S1c

序号 Key	零件代号 Part No.	名称 Description	是否配件 Spare parts Y/N	数量 Qty	备注 Remarks
31	29070010611	调整垫片	Y	4	
32	29070010621	调整垫片	Y	3	
33	29070010631	调整垫片	Y	1	
34	3050900172	垫片	Y	1	
35	4011001281	螺栓GB5782-M12*55fIznyc-8.8-480	Y	1	
36	4015000026	垫圈GB93-12-65Mn	Y	1	
37	29090007961	垫圈	Y	16	
38	29070028651	调整垫片	Y	1	
39	29070028661	调整垫片	Y	1	
40	29070028641	调整垫片	Y	1	
41	29070020052	法兰	Y	1	
42	3050900058	防尘圈	Y	1	
43	29070020082	托架	N	1	
44	29070020091	轴承座	N	2	
45	29070019751	垫片18	Y	4	
46	4011000951	螺栓GB5785-M18*1.5*75EpZn-10.9	Y	4	
47	29070020102	差速器左右壳	Y	1	
48	29070020611	一字轴	Y	2	
49	29070020141	锥齿轮	Y	4	
50	29070020151	锥齿轮垫片	Y	4	
51	29070020161	半轴齿轮	Y	2	
52	29070020171	半轴齿轮垫片	Y	2	
53	29070000461	固定销	Y	4	
54	4011000964	螺栓GB5785-M14*1.5*70EpZn-10.9	Y	8	
56	29070020601	差速器左壳	N	1	
57	29070020122	差速器右壳	N	1	
58	29070023891	主动螺旋伞齿轮	N	1	
59	29070023901	从动螺旋伞齿轮	N	1	





轮边减速器 Hub reduction



E0712-2907002499.S1a

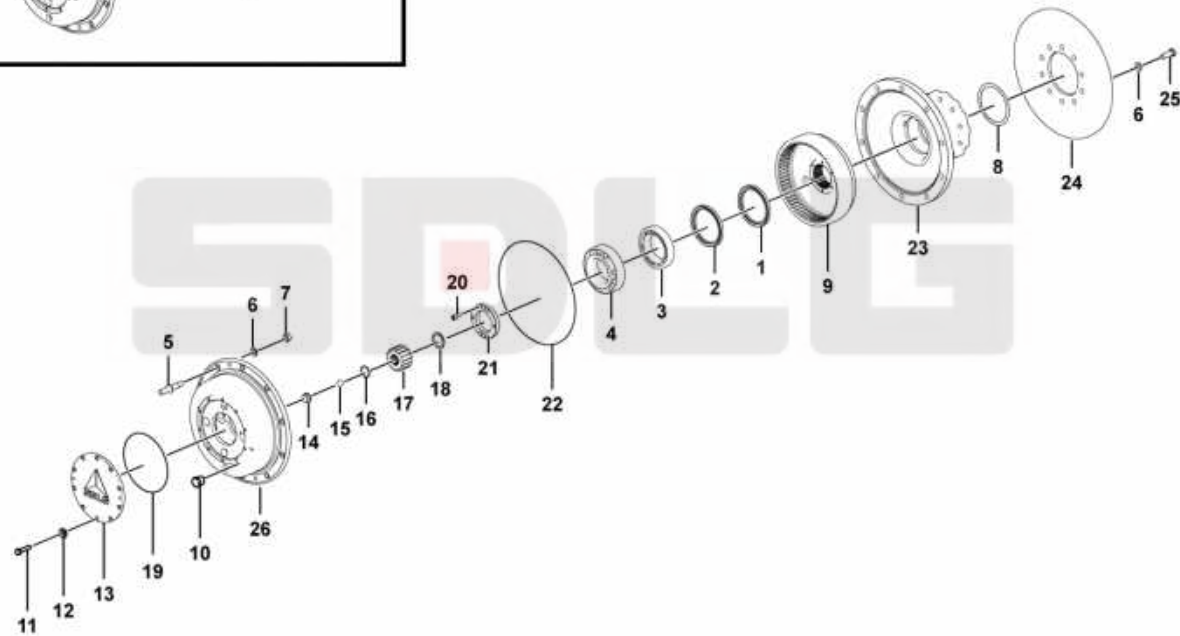
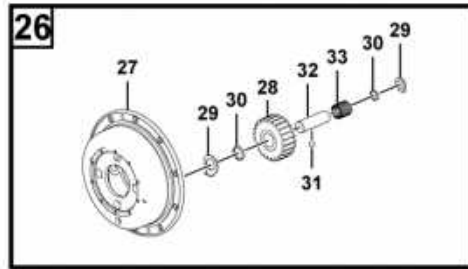


序号 Key	零件代号 Part No.	名称 Description	是否配件 Spare parts Y/N	数量 Qty	备注 Remarks
1	4030001093	密封圈GB13871.1-FB13016012-DWS	Y	1	
2	4030000046	骨架油封HG4-692-PD130*160*12	Y	1	
3	4021000045	滚动轴承GB297-32021	Y	1	
4	4021000044	滚动轴承GB297-32220	Y	1	
5	29070024101	轮辋螺栓	Y	10	
6	4015000029	垫圈GB93-18-65Mn	Y	24	
7	4013000407	螺母GB6171-M18*1.5flZnyc-8-480	Y	10	
8	29070024091	防尘罩	Y	1	
9	29070025001	内齿圈	Y	1	
10	29070021441	磁性螺塞	Y	1	
11	4011001249	螺栓GB5783-M10*30flZnyc-8.8-480	Y	10	
12	4015000025	垫圈GB93-10-65Mn	Y	10	
13	29070007671	盖	Y	1	
14	29070009161	定位块	Y	1	
15	4090000006	钢球GB308-17.462-GCr15	Y	1	
16	4015000408	挡圈GB894.1-42-65Mn	Y	1	
17	29070019821	太阳轮	Y	1	
18	29070024081	垫片	Y	1	
19	29070007681	O型密封圈	Y	1	
20	4014000118	螺钉GB70-M8*1*20-8.8	Y	2	
21	29070024171	圆螺母	Y	1	
22	29070019841	O形圈	Y	1	
23	29070019852	轮毂	Y	1	
24	29070020651	制动盘	Y	1	
25	4011001431	螺栓GB5786-M18*1.5*50flZnyc-8.8-480	Y	14	
26	29070024121	行星轮架总成	Y	1	
27	29070019801	行星轮架	Y	1	
28	29070019831	行星齿轮	Y	4	
29	3050900042	挡环	Y	8	
30	29070013181	垫片	Y	8	





轮边减速器 Hub reduction



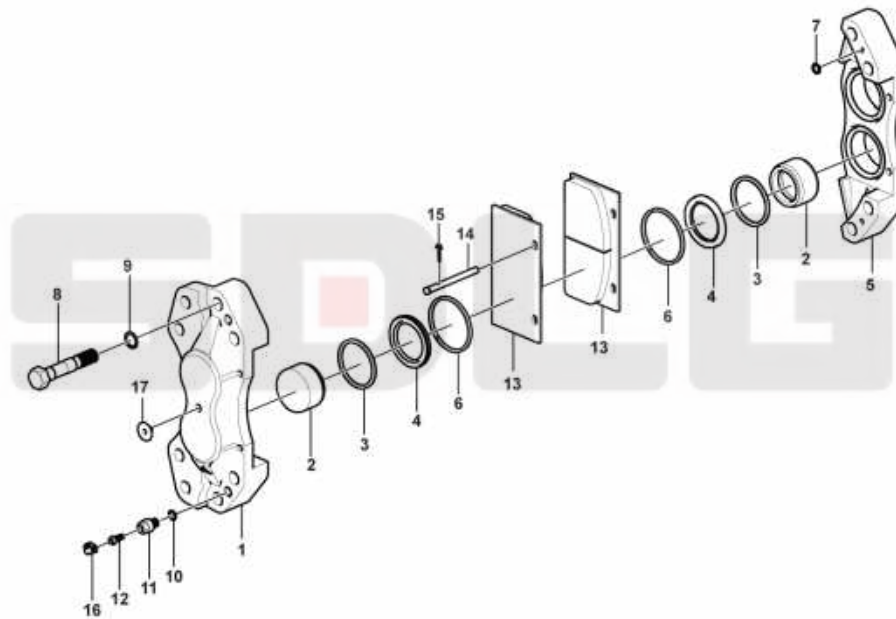
E0712-2907002499.S1a

序号 Key	零件代号 Part No.	名称 Description	是否配件 Spare parts Y/N	数量 Qty	备注 Remarks
31	4090000007	钢球GB308-8-GCr15	Y	4	
32	3050900043	行星齿轮轴	Y	4	
33	4090000003	滚针GB309-4*38-GCr15	Y	112	





制动钳(371104) Break caliper



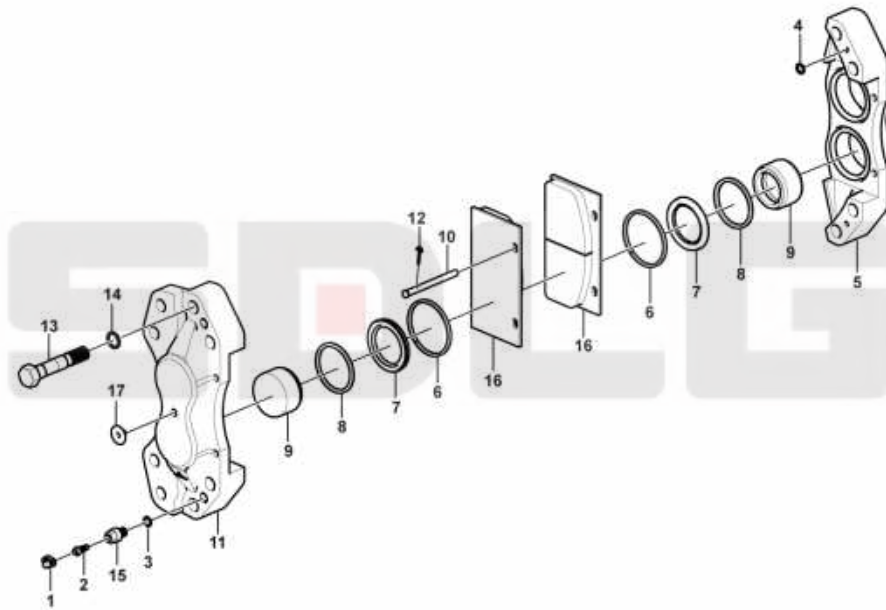
E0713-4120001739

序号 Key	零件代号 Part No.	名称 Description	是否配件 Spare parts Y/N	数量 Qty	备注 Remarks
1	4120001739050	内钳体JF.A.ZL4050.01	Y	1	
2	4120001739009	活塞JS-ZL50-007	Y	4	
3	4120001739052	矩形密封圈JF.A.ZL4050.07	Y	4	
4	4120001739053	防尘罩JF.A.ZL4050.08	Y	4	
5	4120001739054	外钳体JF.A.ZL4050.01	Y	1	
6	4120001739055	卡圈JF.A.ZL4050.11	Y	4	
7	4120002669004	O型圈24002000 ZBJ22002-88 (氟橡胶)	Y	2	
8	4120001739057	螺栓M22 JF.A.ZL4050.13	Y	4	
9	4015000087	垫圈GB93-22-65Mn	Y	4	
10	4120002669005	O型圈24001600 ZBJ22002-88 (氟橡胶)	Y	2	
11	4120001739058	放气嘴座JF.A.ZL4050.05	Y	2	
12	4120001739059	放气嘴JF.A.ZL4050.04	Y	2	
13	4120001739016	制动片JS-ZL50-012	Y	2	
14	4120001739061	销子JF.A.ZL4050.A.12	Y	2	
15	4016000264	开口销GB91-2.5*32EpZn-Q235A	Y	2	
16	4120001739062	橡皮帽JF.A.ZL4050.03	Y	2	
17	4120001739063	皮塞JF.A.ZL4050.10	Y	1	





制动钳(371328) Break caliper



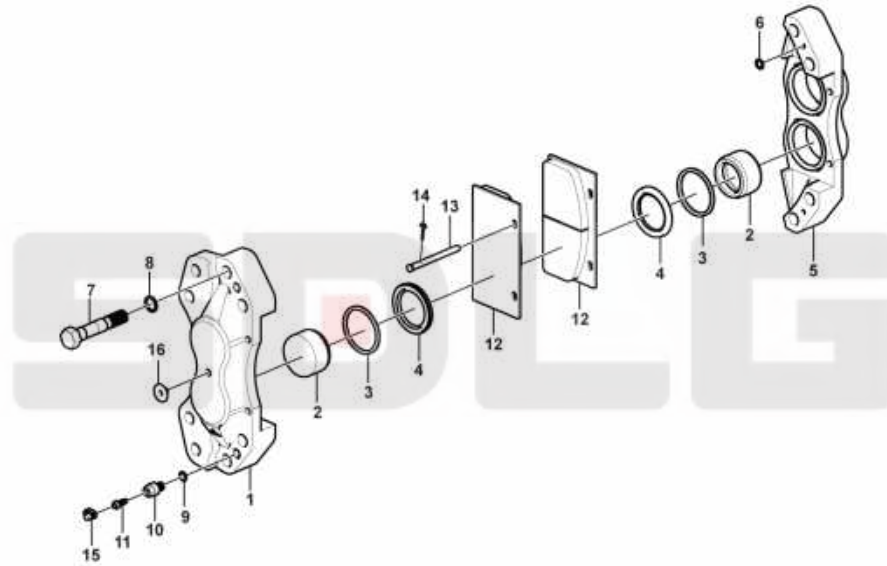
E0714-4120001739

序号 Key	零件代号 Part No.	名称 Description	是否配件 Spare parts Y/N	数量 Qty	备注 Remarks
1	4120001739001	橡皮帽JS-ZL50-001 Cover	Y	2	
2	4120001740	放气嘴 Nipple	Y	2	
3	4120001739003	O形圈16*2.4 JS-ZL50-014 O-ring	Y	2	
4	4120001739004	O形圈20*2.4 JS-ZL50-015 O-ring	Y	2	
5	4120001739005	外钳JS-ZL50-003 Brake caliper	Y	1	
6	4120001739006	防尘罩JS-ZL50-004 Dust cover	Y	4	
7	4120001739007	卡圈JS-ZL50-005 Retaining ring	Y	4	
8	4120001739008	矩形密封圈JS-ZL50-006 Sealing ring	Y	4	
9	4120001739009	活塞JS-ZL50-007 Cylinder piston	Y	4	
10	4120001739010	螺栓销JS-ZL50-008 Bolt	Y	2	
11	4120001739011	内钳JS-ZL50-009 Brake caliper	Y	1	
12	4016000101	开口销GB91-2.5*20EpZn-Q235A Split pin	Y	2	
13	4120001739013	螺栓M22 ( 10.9 ) JS-ZL50-010 Bolt	Y	4	
14	4015000087	垫圈GB93-22-65Mn Spring washer	Y	1	
15	4120001739015	接头JS-ZL50-011 Nipple	Y	2	
16	4120001739016	制动片JS-ZL50-012 Brake plate	Y	2	
17	4120001739017	防尘塞JS-ZL50-013 Plug	Y	1	





制动钳(360301) Break caliper



E0715-4120001739

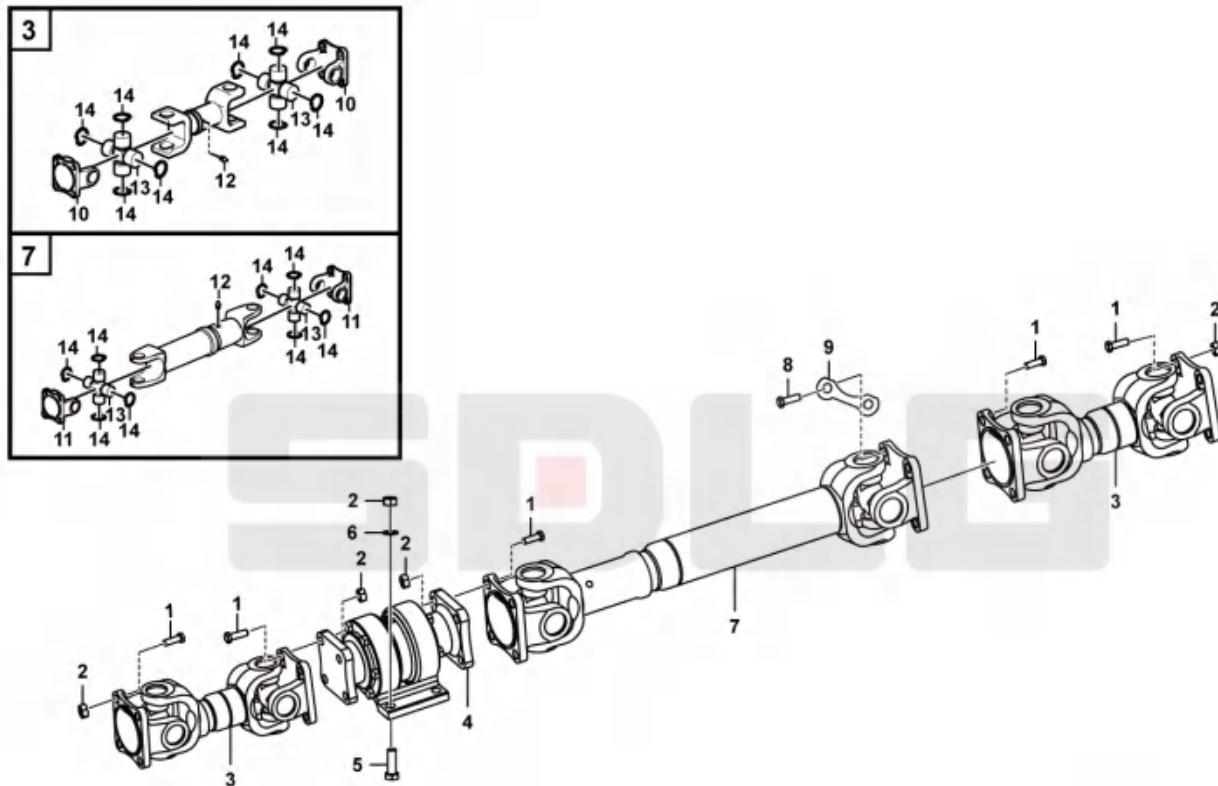


序号 Key	零件代号 Part No.	名称 Description	是否配件 Spare parts Y/N	数量 Qty	备注 Remarks
1	4120001739080	内钳体FY10754M.00001	N	1	
2	4120001739081	活塞FY10754B.00004	Y	4	
3	4120001739082	矩形密封圈FY10754B.00007	Y	4	
4	4120001739096	防尘罩FY50.05	Y	4	
5	4120001739084	外钳体FY10754M.00002	N	1	
6	4120001739085	O型圈19.5X3.5	Y	2	
7	4120001739086	螺栓M22X110	Y	4	
8	4015000087	垫圈GB93-22-65Mn	Y	4	
9	4120001739087	组合垫圈14	Y	2	
10	4120001739088	放气嘴座FY10754M.00003	N	2	
11	4120001740	放气嘴	Y	2	
12	4120001739089	制动片FY10754B.01000	N	2	
13	4120001739090	销子FY10754M.00006	Y	2	
14	4120001739091	开口销GB91-3.2*25EpZn-Q235A	Y	2	
15	4120001739092	放气座堵塞FY10754M.00008	N	2	
16	4120001739093	堵塞FY10754M.00007	N	1	





传动轴总成 Drive shaft assembly



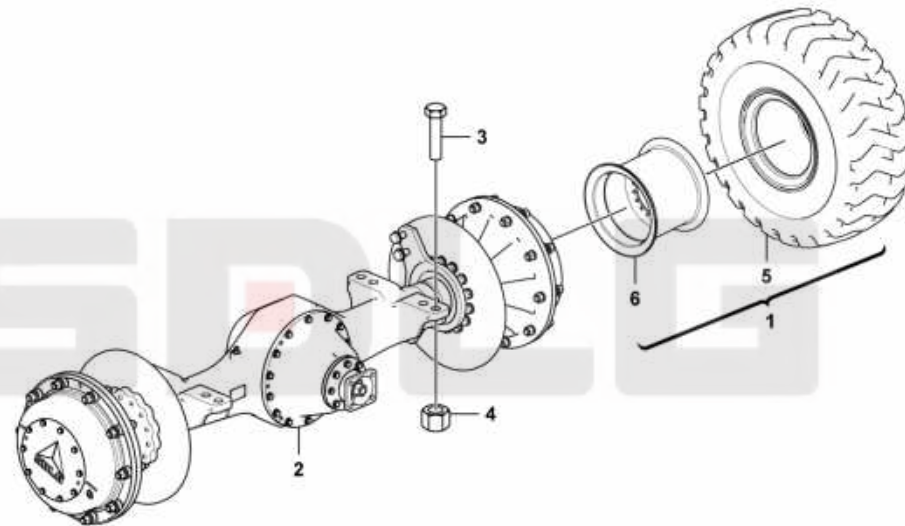
E0800-2908000827.1

序号 Key	零件代号 Part No.	名称 Description	是否配件 Spare parts Y/N	数量 Qty	备注 Remarks
1	3050900002	螺栓 Bolt	Y	20	
2	4013000073	螺母GB889.2-M14*1.5EpZn-8 Lock nut	Y	24	
3	4110000490	传动轴CDZP-343.5 Propeller shaft	Y	2	
4	2050900054	中间支承 Propeller shaft support	Y	1	
5	4011000241	螺栓GB5785-M14*1.5*55EpZn-8.8 Bolt	Y	4	
6	4015000177	垫圈GB97.1-14EpZn-300HV Washer	Y	4	
7	2050900053	中间传动轴 Propeller shaft	Y	1	
8	3050900001	螺栓 Bolt	Y	4	
9	3050900006	止动垫圈 Extension bar	Y	2	
10	4110002170001	突缘叉2201D-023D Flange yoke	N	4	
11	4110000177001	突缘叉2201C-023 Link yoke	N	2	
12	4110002086003	油杯M6 JB/T7940.1-1995 Grease cup	N	3	
13	4110000490001	万向节十字轴总成EQ140-39118 Spider	N	6	
14	4110002170006	卡簧2201C-026 Retaining ring	Y	24	





后桥总成 Rear axle



E0900-2909001628.S

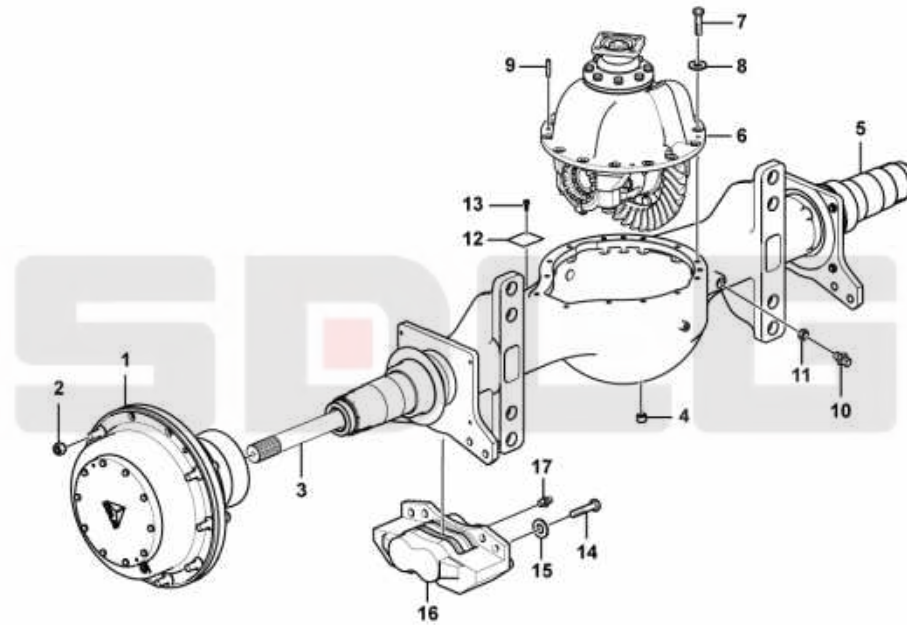
序号 Key	零件代号 Part No.	名称 Description	是否配件 Spare parts Y/N	数量 Qty	备注 Remarks
1	29070024211	车轮17.5-25-12PR-L-3	Wheel	N	2
2	29090016181	后驱动桥总成AL20A	Rear axle	Y	1
3	4011000521	螺栓GB5785-M24*2*95EpZn-8.8	Bolt	Y	8
4	4013000157	螺母GB889.2-M24*2EpZn-8	Lock nut	Y	8
5	4110000003	轮胎GB2980-17.5-25	Tire	N	2
6	4110002816	轮辋LG14.00/1.5-25	Wheel rim	Y	2

SDLG





后驱动桥总成AL20A Rear axle



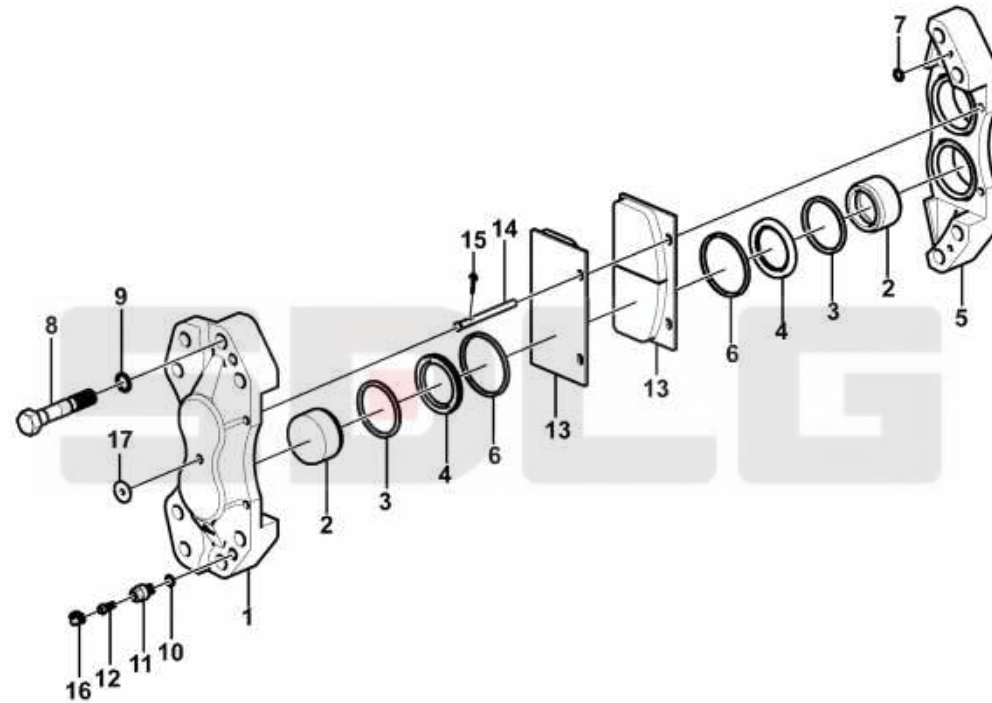
E0910-2909001618.S

序号 Key	零件代号 Part No.	名称 Description	是否配件 Spare parts Y/N	数量 Qty	备注 Remarks
1	29070024991	轮边减速器 Hub reduction	Y	2	
2	29070024161	轮辋螺母M18 Nut	Y	20	
3	29070019782	半轴 Shaft half	Y	2	
4	29070021441	磁性螺塞 Plug	Y	2	
5	29090016191	桥壳总成 Axle casing	Y	1	
6	29070023871	主传动总成 Final drive	Y	1	
7	4011001430	螺栓GB5786-M12*1.25*35flZnyc-10.9-480 Bolt	Y	14	
8	4015000026	垫圈GB93-12-65Mn Spring washer	Y	14	
9	4016000124	销GB119.2-10u8*30 Pin	Y	2	
10	29070023071	透气嘴 Breather cap	Y	1	
11	4013000425	螺母GB6173-M10*1flZnyc-05-480 Nut	Y	1	
12	29070021251	前桥标牌 Name plate	N	1	
13	4019000012	铆钉GB827-3*5-BL2 Rivet	Y	4	
14	29070021631	螺栓 Screw	Y	8	
15	4015000030	垫圈GB93-20-65Mn Spring washer	Y	8	
16	4120001739	制动钳 Brake caliper	Y	2	
17	4120001740	放气嘴 Nipple	Y	2	





后制动钳(371103) Brake caliper assembly



E0913-4120001739



序号 Key	零件代号 Part No.	名称 Description	是否配件 Spare parts Y/N	数量 Qty	备注 Remarks
1	4120001739050	内钳体JF.A.ZL4050.01	Y	1	
2	4120001739009	活塞JS-ZL50-007	Y	4	
3	4120001739052	矩形密封圈JF.A.ZL4050.07	Y	4	
4	4120001739053	防尘罩JF.A.ZL4050.08	Y	4	
5	4120001739054	外钳体JF.A.ZL4050.01	Y	1	
6	4120001739055	卡圈JF.A.ZL4050.11	Y	4	
7	4120002669004	O型圈24002000 ZBJ22002-88 (氟橡胶)	Y	2	
8	4120001739057	螺栓M22 JF.A.ZL4050.13	Y	4	
9	4015000087	垫圈GB93-22-65Mn	Y	4	
10	4120002669005	O型圈24001600 ZBJ22002-88 (氟橡胶)	Y	2	
11	4120001739058	放气嘴座JF.A.ZL4050.05	Y	2	
12	4120001739059	放气嘴JF.A.ZL4050.04	Y	2	
13	4120001739016	制动片JS-ZL50-012	Y	2	
14	4120001739061	销子JF.A.ZL4050.A.12	Y	2	
15	4016000264	开口销GB91-2.5*32EpZn-Q235A	Y	2	
16	4120001739062	橡皮帽JF.A.ZL4050.03	Y	2	
17	4120001739063	皮塞JF.A.ZL4050.10	Y	1	





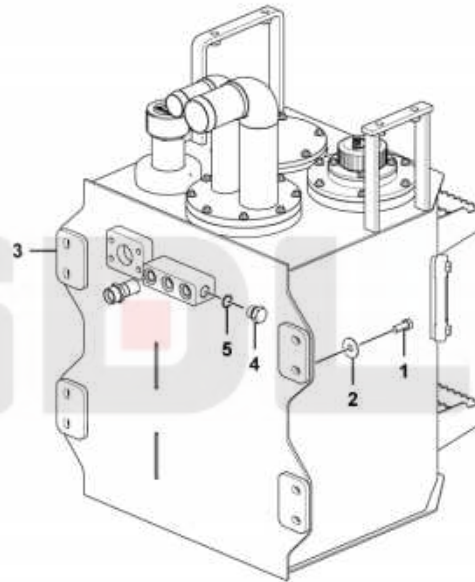
**F 工作装置液压系统**  
**IMPLEMENT HYDRAULIC SYSTEM**



**山东临工工程机械有限公司**  
**SHANDONG LINGONG CONSTRUCTION MACHINERY CO.,LTD.**



液压油箱总成 Hydraulic tank assembly



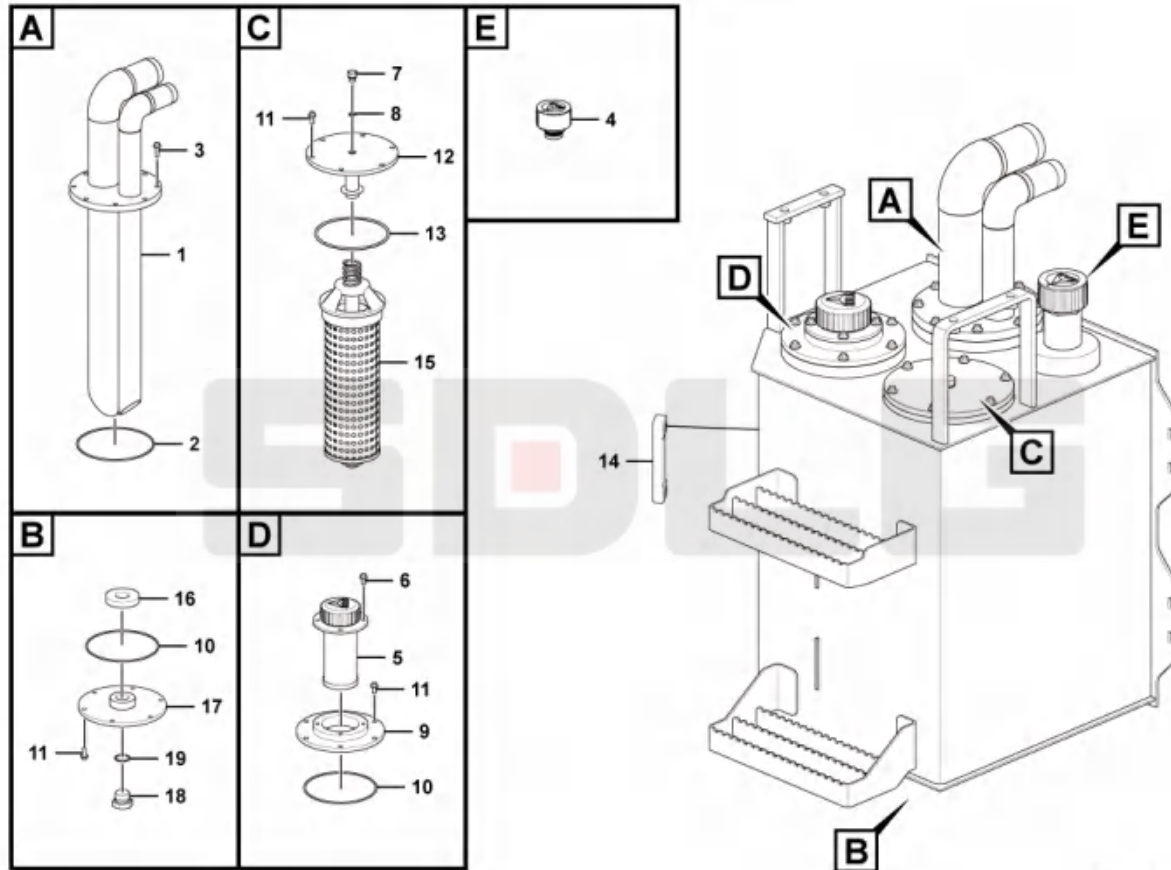
F1000-2910020103.5

序号 Key	零件代号 Part No.		名称 Description	是否配件 Spare parts Y/N	数量 Qty	备注 Remarks
1	4011001205	螺栓GB5783-M12*35flZnyc-10.9-480	Screw	Y	8	
2	4015000427	垫圈GB96.1-12flZnyc-300HV-480	Washer	Y	8	
3	29101000582	液压油箱	Hydraulic fluid tank	Y	1	
4	4041000777	螺塞LGB135-02227	Plug	Y	1	
5	4041000771	O形圈LGB168-11924	O-ring	Y	1	





液压油箱 Hydraulic fluid tank



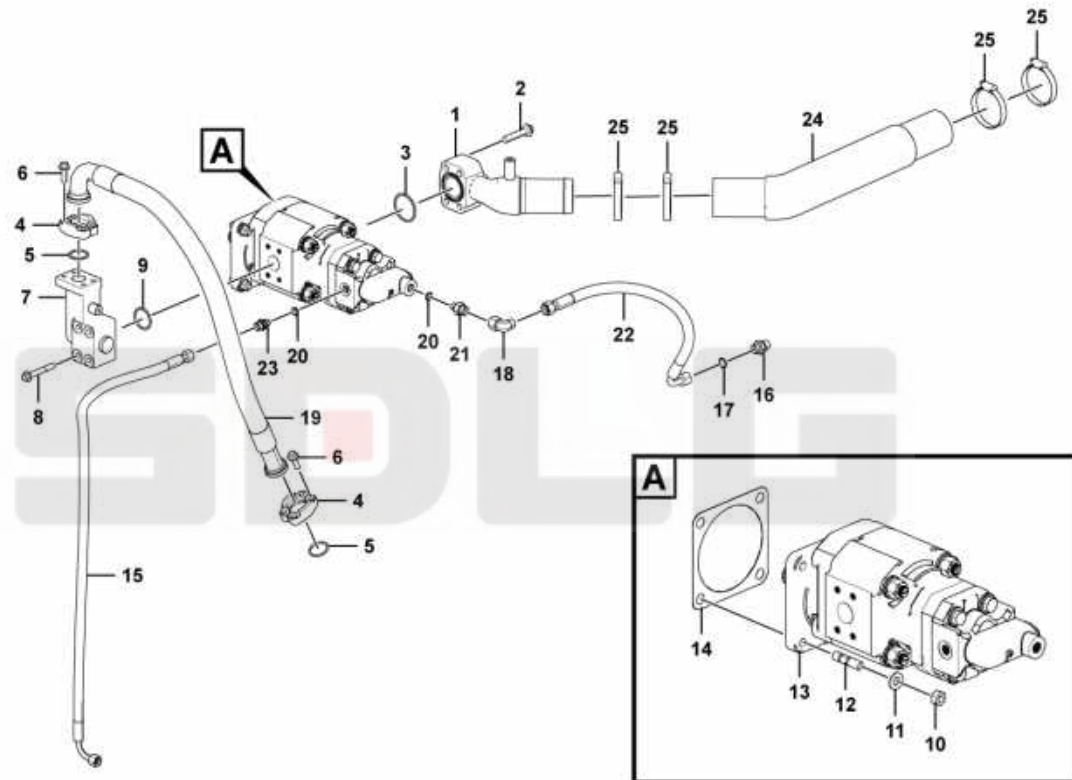
F1010-2910100058.4

序号 Key	零件代号 Part No.	名称 Description	是否配件 Spare parts Y/N	数量 Qty	备注 Remarks	
1	29101000531	吸油法兰总成	Flange	Y	1	
2	4030000232	O形圈GB3452.1-170*3.55G	O-ring	Y	1	
3	4011000455	螺栓GB16674-M8*25EpZn-8.8	Bolt	Y	8	
4	4120001088	换气过滤器L1.0807-31	Breather cap	Y	1	
5	4120000452	加油滤芯SFM-323M	Filter insert	Y	1	
6	4011000461	螺栓GB16674-M8*16EpZn-8.8	Bolt	Y	4	
7	4041000774	螺塞LGB135-01422	Plug	Y	1	
8	4041000767	O形圈LGB168-11124	O-ring	Y	1	
9	29100008361	法兰座	Flange	Y	1	
10	4030000452	O形圈GB3452.1-160*3.55G	O-ring	Y	2	
11	4011000458	螺栓GB16674-M8*20EpZn-8.8	Bolt	Y	16	
12	29101000571	回油法兰盖总成	Flange	Y	1	
13	4030000021	O形圈GB3452.1-160*5.30G	O-ring	Y	1	
14	4120003116	液位计YWZ-127-LG	Water level gauge	Y	1	
15	4120003296	液压油箱回油滤芯	Filter insert	Y	1	
16	4190000008	环形磁铁LG03-CT76*32*15	Magnet	Y	1	
17	29100021771	放油法兰	Flange	Y	1	
18	4041000192	螺塞LGB135-03341	Plug	Y	1	
19	4041000765	O形圈LGB168-12931	O-ring	Y	1	
20	29101000492	箱体	Hydraulic	N	1	





工作泵总成 Working hydraulic pump assembly



F1100-2911020133.2

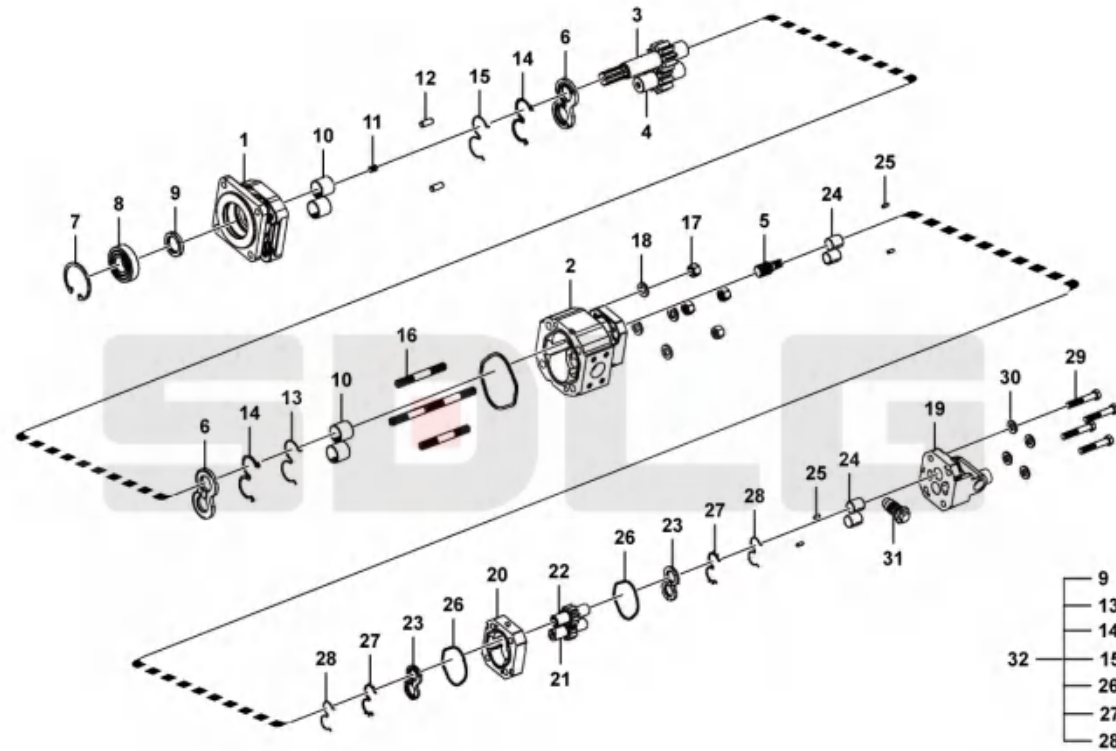


序号 Key	零件代号 Part No.	名称 Description	是否配件 Spare parts Y/N	数量 Qty	备注 Remarks
1	29111000281	吸油钢管	Pipe	Y	1
2	4011000337	螺栓GB16674-M12*60EpZn-8.8	Bolt	Y	4
3	4030000482	O形圈GB3452.1-50.0*3.55G	O-ring	Y	1
4	4041000043	分体法兰LGB117-310490	Flange half	Y	2
5	4030000026	O形圈GB3452.1-32.5*3.55G	O-ring	Y	2
6	4011001300	螺栓GB16674.1-M10*30fIZnyc-8.8-480	Screw	Y	8
7	29111000951	工作泵出油块	Block	Y	1
8	4011001562	螺栓GB16674.1-M10*70fIZnyc-8.8-480	Screw	Y	4
9	4030000029	O形圈GB3452.1-37.5*3.55G	O-ring	Y	1
10	4013000011	螺母GB6170-M12EpZn-8	Nut	Y	4
11	4015000168	垫圈GB97.1-12EpZn-300HV	Washer	Y	4
12	4012000003	螺柱GB898-M12*35EpZn-8.8	Stud	Y	4
13	4120006683	双联泵100/10	Gear pump	Y	1
14	29110000043	泵用密封垫	Gasket	Y	1
15	4041000578	软管LGB125-004130	Hose assembly	Y	1
16	4041000766	直接头LGB120-01818	Nipple	Y	1
17	4041000768	O形圈LGB168-11524	O-ring	Y	1
18	4041001063	组合接头LGB143-01810	Nipple	Y	1
19	4041015596	软管LGB106-010093	Hose	Y	1
20	4041003119	矩形圈LGB176-01416	Ring	Y	2
21	4041003723	直接头LGB177-01814	Nipple	Y	1
22	4041000851	软管LGB165-005065	Hose assembly	N	1
23	29111000961	过滤接头	Nipple	Y	1
24	29111000271	吸油胶管	Hose	Y	1
25	4017000013	喉箍JB8870-d90	Clamp	Y	4





双联泵(120104) Gear pump



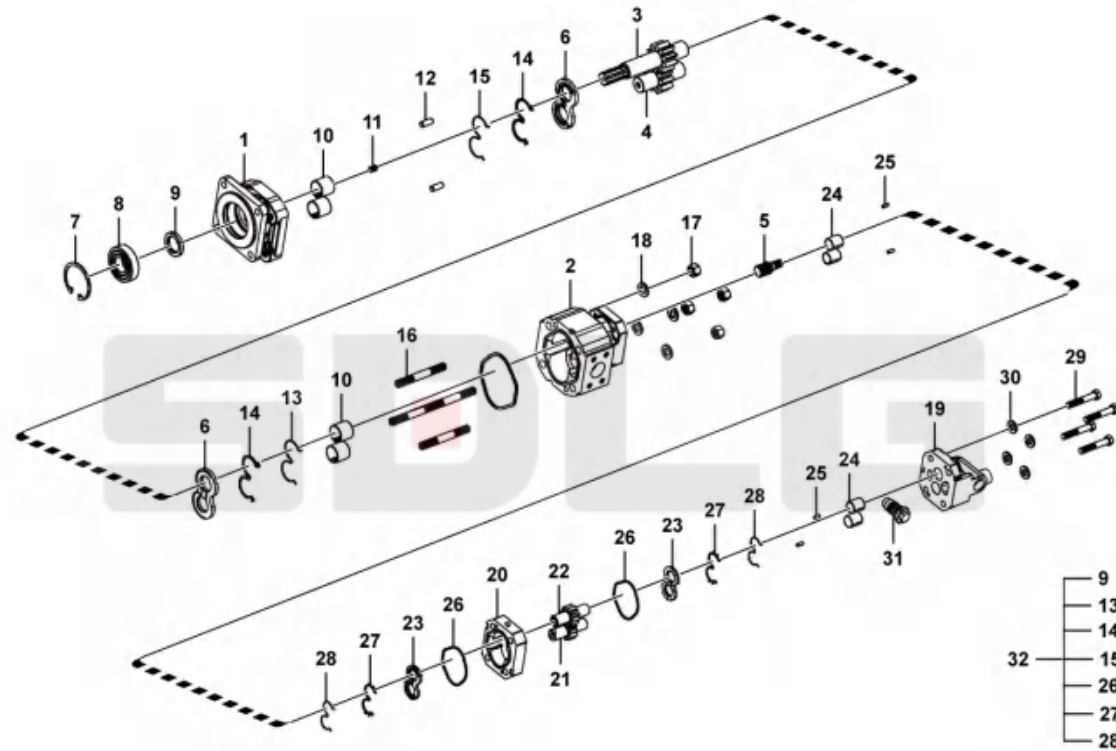
F1120-4120006683

序号 Key	零件代号 Part No.	名称 Description	是否配件 Spare parts Y/N	数量 Qty	备注 Remarks
1	4120001058201	前盖163A008T Cover	N	1	
2	4120001058202	E类泵体163E324T Pump body	N	1	
3	4120001058203	一级主齿163F074T Drive shaft	Y	1	
4	4120005081203	一级从齿163G027T Shaft	N	1	
5	4120005081204	接轴163H004T Shaft	N	1	
6	4120005082209	侧板163J002T Side board	N	2	
7	4120005082210	孔用弹性挡圈565C-00016 Retaining ring	Y	1	
8	4120005082211	外置轴承W58-48 Beaing	Y	1	
9	4120001058204	油封W62-26-10 Sealing ring	Y	1	
10	4120005082213	滑动轴承002B005T Plain bearing	N	4	
11	4120005082214	堵油螺钉S-0280 Screw	N	1	
12	4120005082215	圆柱销008A0006 Pin	N	2	
13	4120005082216	O型密封圈001E0006 O-ring	Y	1	
14	4120005082217	E型密封圈006E003T Sealing ring	Y	2	
15	4120005082218	E型挡圈007E002T Retaining ring	Y	2	
16	4120001058205	双头螺柱002A0017 Stud	N	4	
17	4120005082220	螺母004A0004 Nut	N	4	
18	4120005082221	垫圈W033-2 Washer	N	4	
19	4120004423218	后盖592C-L0015-2063 Cover	N	1	
20	4120004423219	二级泵体577-01109-05 Pump body	N	1	
21	4120004423220	二级主齿996C-L0039-05DR Drive shaft	N	1	
22	4120004423221	二级从齿996-01103-05ID Shaft	N	1	
23	4120005081210	侧板947-01105 Side board	N	2	
24	4120005081211	滑动轴承921-01108 Plain bearing	N	4	
25	4120005081212	圆柱销280-1971-071 Pin	N	4	
26	4120005081213	方型密封圈TA-2995-152 Sealing ring	N	2	
27	4120005081214	E型密封圈947-01107 Sealing ring	N	2	
28	4120005081215	E型挡圈947-01106 Retaining ring	N	2	
29	4120004423222	螺栓W1-88 Screw	N	4	
30	4120005081217	垫圈W033-1 Washer	N	4	





双联泵(120104) Gear pump



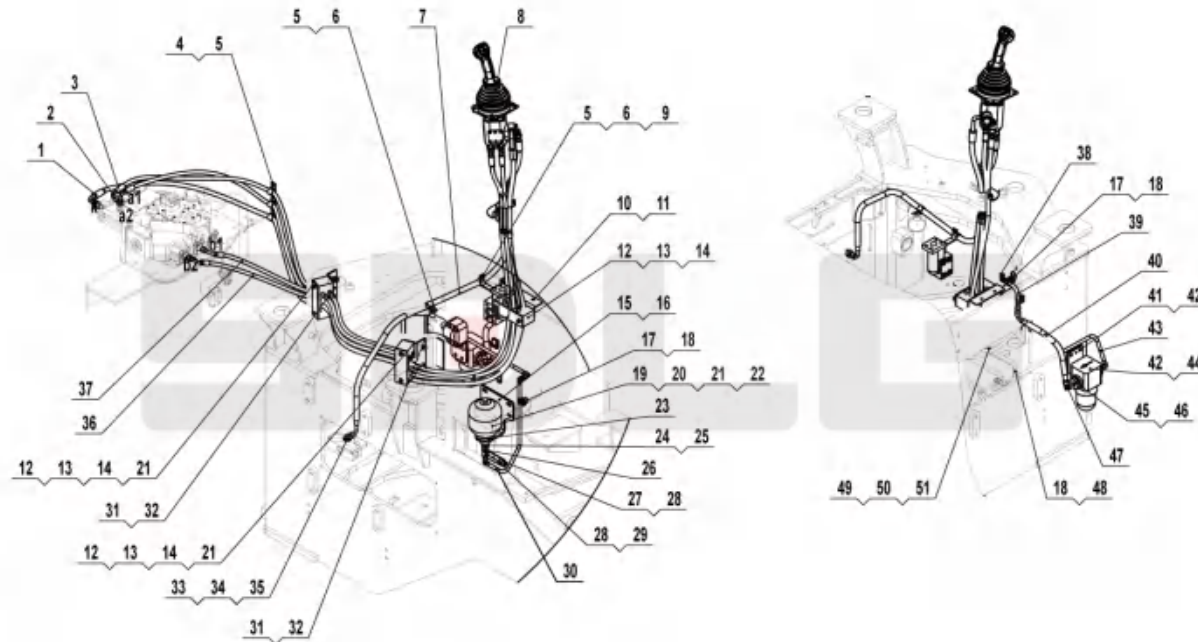
F1120-4120006683

序号 Key	零件代号 Part No.	名称 Description	是否配件 Spare parts Y/N	数量 Qty	备注 Remarks
31	4120004423223	溢流阀5514C-00001-035 Valve	Y	1	
32	4120001058206	密封件包 Sealing ring kit	Y	1	





液压操纵先导管路 Hydraulic control



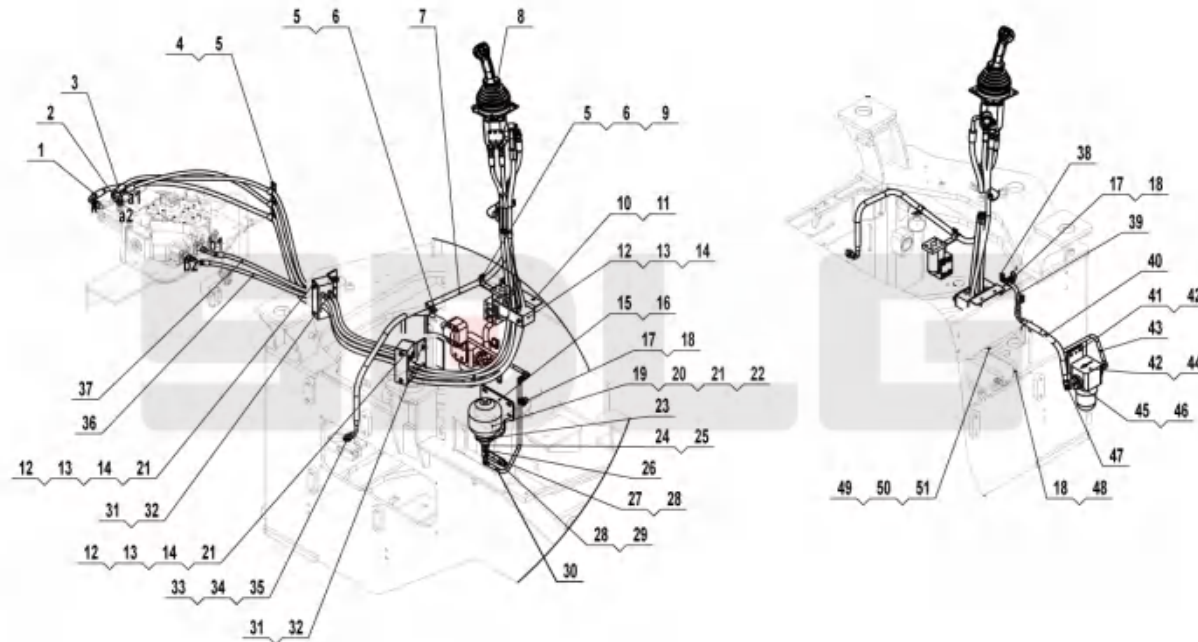
F1200-2912020300.3

序号 Key	零件代号 Part No.	名称 Description	是否配件 Spare parts Y/N	数量 Qty	备注 Remarks
1	4041003722	软管LGB125-004340	Y	1	
2	4041002854	软管LGB125-003330	N	1	
3	4041002180	软管LGB125-003320	Y	1	
4	4041002411	管夹LGB169-A15*10	Y	3	
5	4011001297	螺栓GB16674.1-M8*16flZnyc-8.8-480	Y	6	
6	4041002412	管夹LGB169-A20*10	Y	2	
7	29141005641	先导阀回油胶管	Y	1	
8	29120046851	先导阀总成GDXS2-DT部装	N	1	
9	29141003591	支架	Y	1	
10	4011001302	螺栓GB16674.1-M10*16flZnyc-8.8-480	Y	2	
11	29120046781	管夹固定板	Y	1	
12	4011001303	螺栓GB16674.1-M8*90flZnyc-8.8-480	Y	6	
13	29120016351	固定板	Y	3	
14	29120016741	管夹	Y	6	
15	4011001299	螺栓GB16674.1-M10*25flZnyc-8.8-480	Y	2	
16	29120034441	蓄能器固定板	Y	1	
17	29120044431	管夹 12	Y	3	
18	4011001296	螺栓GB16674.1-M8*20flZnyc-8.8-480	Y	6	
19	29120017231	U形螺栓	Y	1	
20	4015000425	垫圈GB96.1-8flZnyc-300HV-480	Y	2	
21	4013000373	螺母GB6170-M8flZnyc-8-480	Y	2	
22	4120002274	蓄能器GXQ-D-0.75L-100	Y	1	
23	29120017111	缓冲套	Y	1	
24	29120017241	直接头	Y	1	
25	29220000811	垫圈	Y	1	
26	29120017011	三通接头	Y	1	
27	29141003711	直接头	Y	1	
28	29120015221	垫圈	Y	4	
29	4120002271	单向阀S8A120S	Y	1	
30	29141003611	蓄能器出油钢管	Y	1	





液压操纵先导管路 Hydraulic control



F1200-2912020300.3

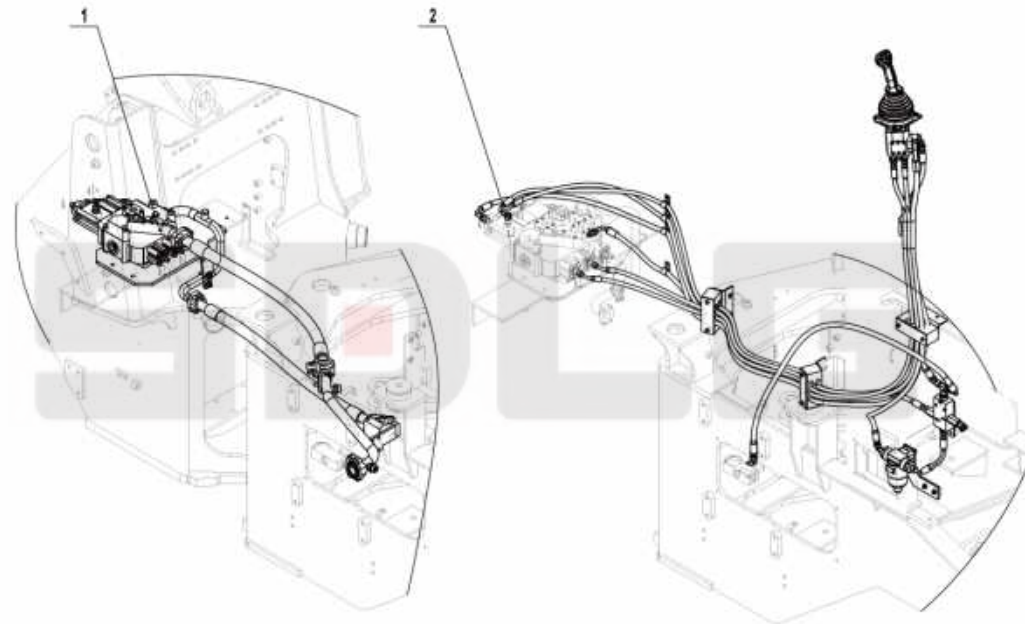


序号 Key	零件代号 Part No.	名称 Description	是否配件 Spare parts Y/N	数量 Qty	备注 Remarks
31	29120016951	固定板	Y	2	
32	4011001240	螺栓GB16674-M12*25flZnyc-8.8-480	Y	4	
33	4041000766	直接头LGB120-01818	Y	1	
34	4041000768	O形圈LGB168-11524	Y	1	
35	4041001063	组合接头LGB143-01810	Y	1	
36	4041002676	软管LGB125-003260	Y	1	
37	4041001453	软管LGB125-003255	Y	1	
38	29141005651	先导阀进油胶管	Y	1	
39	29141003641	过渡钢管	Y	1	
40	4041002746	软管LGB126-004048	Y	1	
41	29120042091	滤油器固定板	Y	1	
42	4011001294	螺栓GB16674.1-M10*20flZnyc-8.8-480	Y	4	
43	29141003661	过滤器进油钢管	Y	1	
44	4120001954	滤油器PLF-C30*10	Y	1	
45	29120015081	接头	Y	2	
46	4030000276	O形圈GB3452.1-32.5*2.65G	Y	2	
47	4041001023	组合接头LGB143-01608	Y	1	
48	29141003691	支架	Y	1	
49	4041002383	管夹LGB169-B30*12.5	Y	1	
50	4011001247	螺栓GB5783-M8*20flZnyc-8.8-480	Y	1	
51	4015000430	垫圈GB97.1-8flZnyc-300HV-480	Y	1	





液压操纵总成 Hydraulic control system



F1200-2912020367.2

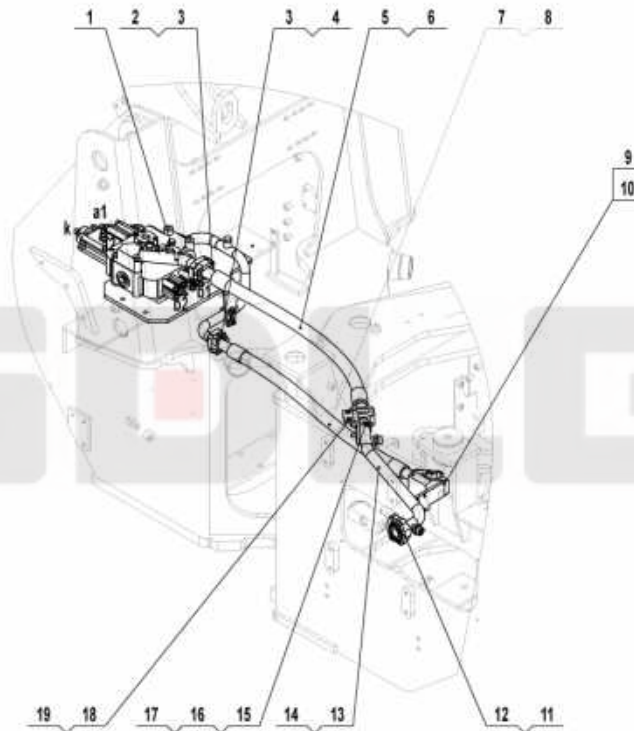
序号 Key	零件代号 Part No.	名称 Description	是否配件 Spare parts Y/N	数量 Qty	备注 Remarks
1	29120203681	液压操纵主管路	N	1	
2	29120203001	液压操纵先导管路	N	1	

SDLG





液压操纵主管路 Hydraulic control



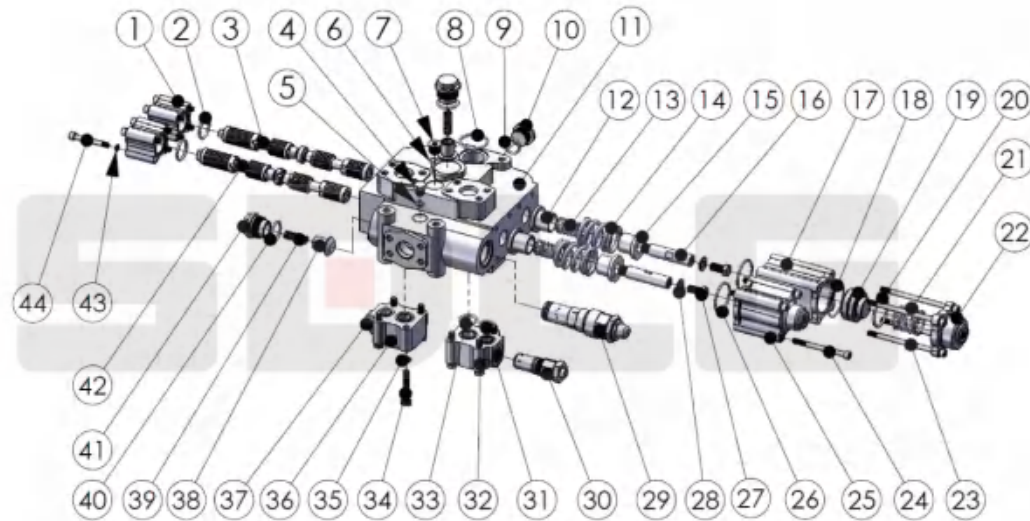
F1200-2912020368.2

序号 Key	零件代号 Part No.	名称 Description	是否配件 Spare parts Y/N	数量 Qty	备注 Remarks
1	29120203701	多路阀部装总成	N	1	
2	4041000056	分体法兰LGB117-312550	Y	2	
3	4011001300	螺栓GB16674.1-M10*30flZnyc-8.8-480	Y	16	
4	4041000043	分体法兰LGB117-310490	Y	2	
5	4041002019	软管LGB163-012096	Y	1	
6	4030000029	O形圈GB3452.1-37.5*3.55G	Y	2	
7	4041000659	软管LGB107-010100	Y	1	
8	4030000026	O形圈GB3452.1-32.5*3.55G	Y	2	
9	29141003571	过渡块	Y	1	
10	4011001296	螺栓GB16674.1-M8*20flZnyc-8.8-480	Y	4	
11	4041000011	分体法兰LGB117-314650	Y	1	
12	4011001510	螺栓GB16674.1-M12*35flZnyc-8.8-480	Y	4	
13	29121000271	回油钢管	Y	1	
14	4030000130	O形圈GB3452.1-47.5*3.55G	Y	1	
15	4041001141	U形螺栓LGB159-03646	Y	1	
16	4015000426	垫圈GB96.1-10flZnyc-300HV-480	Y	2	
17	4013000370	螺母GB6170-M10flZnyc-8-480	Y	2	
18	29121000291	固定板	Y	1	
19	4011001294	螺栓GB16674.1-M10*20flZnyc-8.8-480	Y	2	





多路阀(331005) Control valve



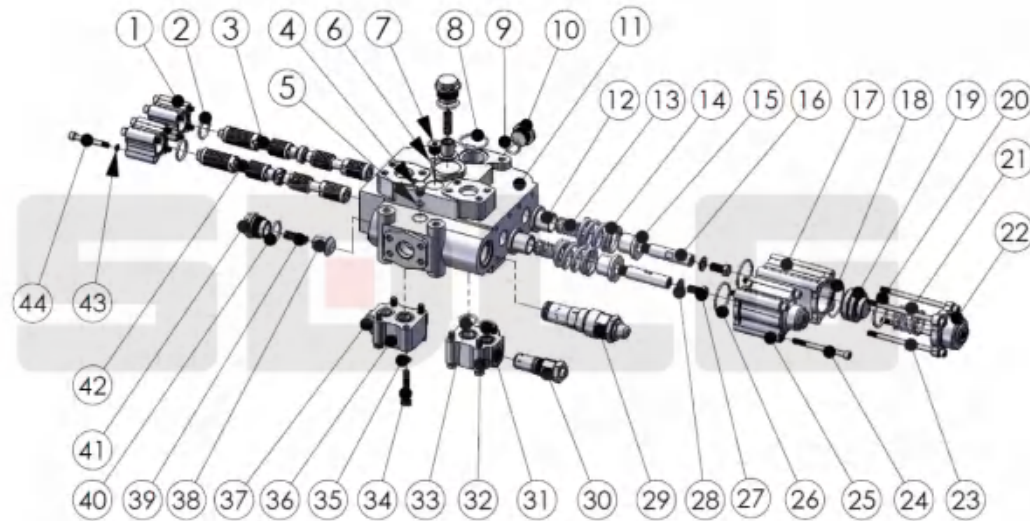
F1201-4120015937

序号 Key	零件代号 Part No.	名称 Description	是否配件 Spare parts Y/N	数量 Qty	备注 Remarks
1	4120005199003	小端盖YGDF-25-05	Y	2	
2	4120007617001	O形圈31.5 × 2.65 GB3452.1-82	Y	2	
3	4120005202001	动臂阀杆YGDF-25-03a	N	1	
4	4120005199025	测压口堵头GDF-32-18	N	1	
5	4120007617002	O形圈11.8 × 2.1 GB3452.1-82	Y	1	
6	4120008812008	O型圈21.2X2.65GB3452.1	N	1	
7	4120001053008	螺塞GDF-25-18B	Y	1	
8	4120007617004	O形圈50 × 3.1 GB1235-76	Y	1	
9	4120007617005	O形圈32 × 3.1 GB1235-76	Y	1	
10	4120005199028	螺塞DF-32-20A	Y	1	
11	4120002277001	阀体(临工型)YGDF-25-01B(L)	N	1	
12	4120015937001	弹簧座YGDF-25-11a	Y	1	
13	4120007493005	弹簧D32-07	N	2	
14	4120015937002	弹簧YGDF-25-09a	Y	2	
15	4120015937001	弹簧座YGDF-25-11a	Y	1	
16	4120005199015	阀杆接头D32-21	Y	2	
17	4120005199023	端盖YGDF-25-03	Y	1	
18	4120007617006	O形圈54.5 × 2.65 GB3452.1-82	Y	1	
19	4120005202003	活塞YGDF-25-07	N	1	
20	4120007617007	O形圈46.2 × 3.55 GB3452.1-82	Y	1	
21	4120005199021	复位弹簧YGDF-25-10	Y	1	
22	4120005199020	压盖YGDF-25-06	Y	1	
23	4120007617008	圆柱头内六角螺钉M8 × 140 GB70-85	Y	4	
24	4120007617009	圆柱头内六角螺钉M8 × 100 GB70-85	Y	4	
25	4120005202004	端盖YGDF-25-04	N	1	
26	4120007617010	O形圈55 × 3.1 GB1235-76	Y	2	
27	4120007617011	螺栓M12 × 20 GB30-76	Y	2	
28	4015000428	垫圈GB97.1-12flZnyc-300HV-480	Y	2	
29	4120002303001	安全阀D32.2a-00	Y	1	
30	4120015937004	高压过载阀D32A.1-00b-20.5	Y	1	





多路阀(331005) Control valve



F1201-4120015937

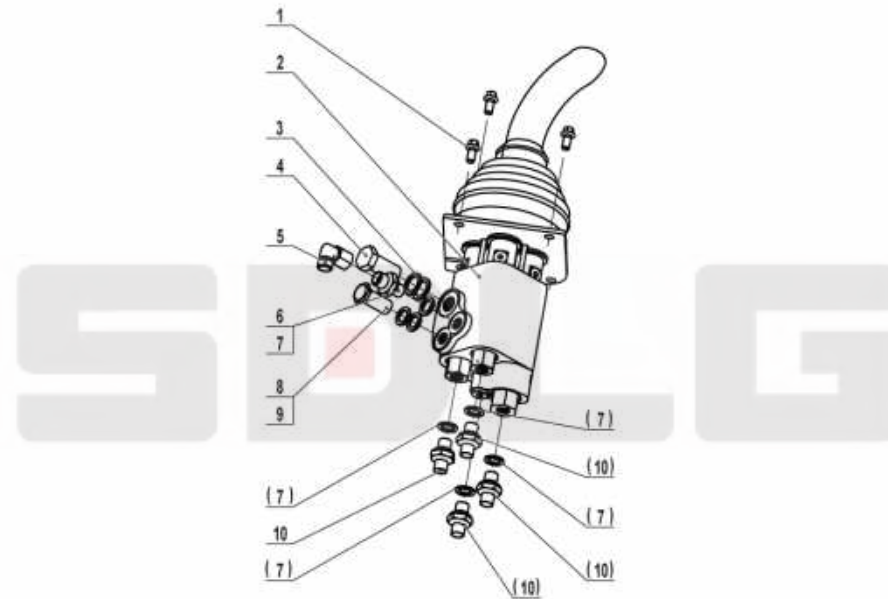


序号 Key	零件代号 Part No.	名称 Description	是否配件 Spare parts Y/N	数量 Qty	备注 Remarks
31	4120007617014	O形圈32 × 3.1 GB1235-76	O-ring	N	2
32	4120002432430	过载阀阀体ZL50106C1-01A	Valve	Y	1
33	4120007617013	O形圈28 × 3.1 GB1235-76	O-ring	Y	2
34	4120015937005	螺栓M10 × 58 GB5782	Screw	Y	8
35	4015000025	垫圈GB93-10-65Mn	Spring washer	Y	8
36	4120002432431	过载补油阀阀体 ZL50106C1-01	Valve	Y	1
37	4120015937006	低压过载补油阀XDYB20G01-00E-12.5	Valve	Y	1
38	4120002279134	单向阀GDF-25-08B	Direction valve	Y	2
39	4120002279133	单向阀弹簧GDF-25-07B	Valve spring	Y	2
40	3901000019	O型圈28 × 3.55 GB/3452.1	O-ring	N	2
41	4120005202005	阀盖GDF-25-05B	Cover	N	2
42	4120005202006	转斗阀杆YGDF-25-06a	Valve rod	N	1
43	4015000036	垫圈GB93-8-65Mn	Spring washer	Y	16
44	4120007617018	圆柱头内六角螺钉M8 × 65 GB70-85	Screw	Y	8





先导阀总成GDXS2-DT部装 Control lever



F1210-2912004685.1

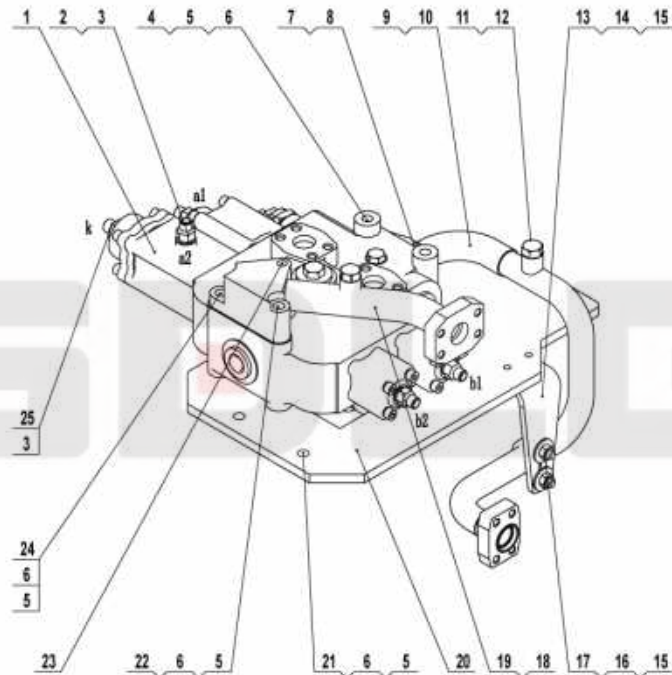
序号 Key	零件代号 Part No.	名称 Description	是否配件 Spare parts Y/N	数量 Qty	备注 Remarks
1	4011001297	螺栓GB16674.1-M8*16fIZnyc-8.8-480	Y	3	
2	4120006656	先导阀总成GDXS2-DT	Y	1	
3	29120015221	垫圈	Y	2	
4	4011000366	螺栓JB999-M18*1.5*40EpZn-35	Y	1	
5	4041001023	组合接头LGB143-01608	Y	1	
6	4041003117	直接头LGB177-01614	Y	1	
7	4041003119	矩形圈LGB176-01416	Y	5	
8	4011000344	螺栓JB999-M14*1.5*32EpZn-35	Y	1	
9	29120014931	垫圈	Y	2	
10	4041002910	直接头LGB177-01414	Y	4	

SDLG





多路阀部装总成 Control valve



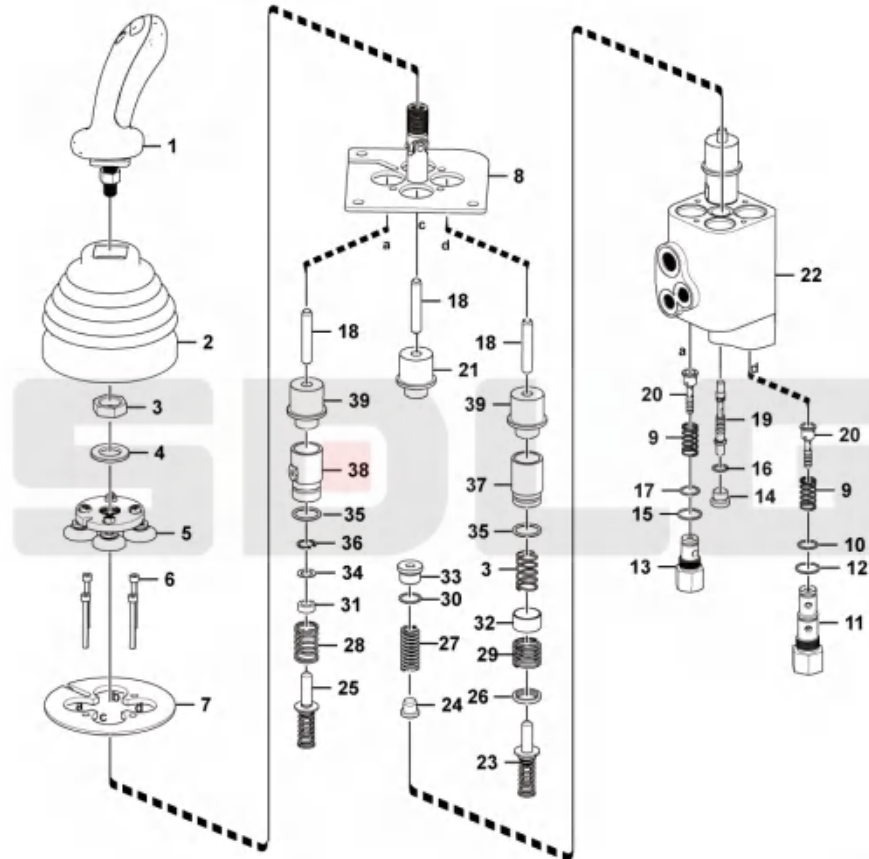
F1210-2912020370.1

序号 Key	零件代号 Part No.	名称 Description	是否配件 Spare parts Y/N	数量 Qty	备注 Remarks
1	4120015937	多路阀DFSY-25-17.5	Y	1	
2	4041002910	直接头LGB177-01414	Y	4	
3	4041003119	矩形圈LGB176-01416	Y	5	
4	4011001335	螺栓GB5782-M12*130flZnyc-8.8-480	Y	2	
5	4013000368	螺母GB6170-M12flZnyc-8-480	Y	8	
6	4015000428	垫圈GB97.1-12flZnyc-300HV-480	Y	16	
7	4041000056	分体法兰LGB117-312550	Y	1	
8	4011001300	螺栓GB16674.1-M10*30flZnyc-8.8-480	Y	4	
9	29120046701	多路阀进油钢管	Y	1	
10	4030000029	O形圈GB3452.1-37.5*3.55G	Y	1	
11	4041000774	螺塞LGB135-01422	Y	2	
12	4041000767	O形圈LGB168-11124	Y	2	
13	4011001248	螺栓GB5783-M10*25flZnyc-8.8-480	Y	2	
14	29120045171	固定板	Y	1	
15	4015000426	垫圈GB96.1-10flZnyc-300HV-480	Y	4	
16	4041000958	U形螺栓LGB159-03040	Y	1	
17	4013000370	螺母GB6170-M10flZnyc-8-480	Y	2	
18	29120005021	多路阀回油钢管	Y	1	
19	4030000031	O形圈GB3452.1-42.5*3.55G	Y	1	
20	29120046691	多路阀固定板	Y	1	
21	4011001510	螺栓GB16674.1-M12*35flZnyc-8.8-480	Y	4	
22	4011001506	螺栓GB5782-M12*165flZnyc-8.8-480	Y	1	
23	4011001560	螺栓GB16674.1-M10*65flZnyc-8.8-480	Y	1	
24	4011001465	螺栓GB5782-M12*145flZnyc-8.8-480	Y	1	
25	4041003117	直接头LGB177-01614	Y	1	





先导阀总成GDXS2-DT Control lever



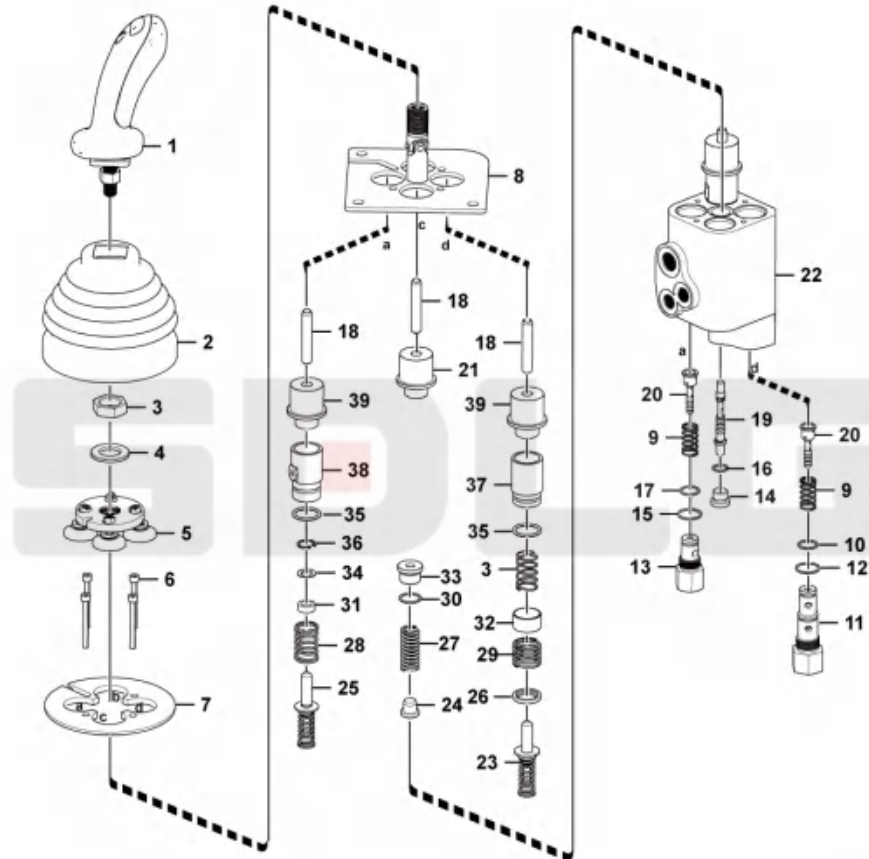
F1211-4120006656

序号 Key	零件代号 Part No.	名称 Description	是否配件 Spare parts Y/N	数量 Qty	备注 Remarks
1	4120006656001	手柄组件DXS-01(w1)	Y	1	
2	4120005030017	橡胶罩DXS-09	Y	1	
3	4013000120	螺母GB6172.1-M20EpZn-05	Y	1	
4	4120002027037	小垫圈-20-140HVGB848-85	Y	1	
5	4120005030001	固定板组件 DXS-04-00	Y	1	
6	4014000406	螺钉GB70.1-M6*55EpZn-8.8	Y	4	
7	4120005030003	罩板 DXS-06a	Y	1	
8	4120006656002	安装板组件DXS-07a	Y	1	
9	4120002027009	弹簧DXS-16-01	Y	4	
10	4120006656003	O型圈 16X1.8 GB3452.1-2005	Y	1	
11	4120002027005	顺序阀座DXS-18-01	Y	1	
12	4120005030002	O形圈24*2.4 GB3452.1-2005	Y	1	
13	4120002027006	计量阀座DXS-16-04	Y	3	
14	4120002432424	螺塞DXS-18-04	Y	1	
15	4120005030004	O形圈18*2.1 GB3452.1-2005	Y	3	
16	4120000448012	O型圈11.8X2.1GB3452.1-82	Y	1	
17	4120002027008	O型圈12.5X1.8GB3452.1-82	Y	4	
18	4120005030006	压销 DXS-05-00	Y	4	
19	4120005030007	阀芯 GDXS-02a	Y	1	
20	4120002027011	计量阀芯DXS-16-03	Y	4	
21	4120005030008	轴套 DXS-11	Y	1	
22	4120005030009	阀体 GDXS-08a	Y	1	
23	4120005030010	压杆组件 DXS-27-03-00	Y	2	
24	4120005030011	弹簧座 GDXS-03a	Y	1	
25	4120002027049	压杆1DXS-10-01	Y	2	
26	4120005030012	弹簧座 DXS-31	Y	1	
27	4120005030013	弹簧 GDXS-05a	Y	1	
28	4120002027015	弹簧DXS-17	Y	3	
29	4120005030014	复位弹簧 DXS-29	Y	1	
30	4120002027007	O型圈18X1.8GB3452.1-82	Y	1	





先导阀总成GDXS2-DT Control lever



F1211-4120006656

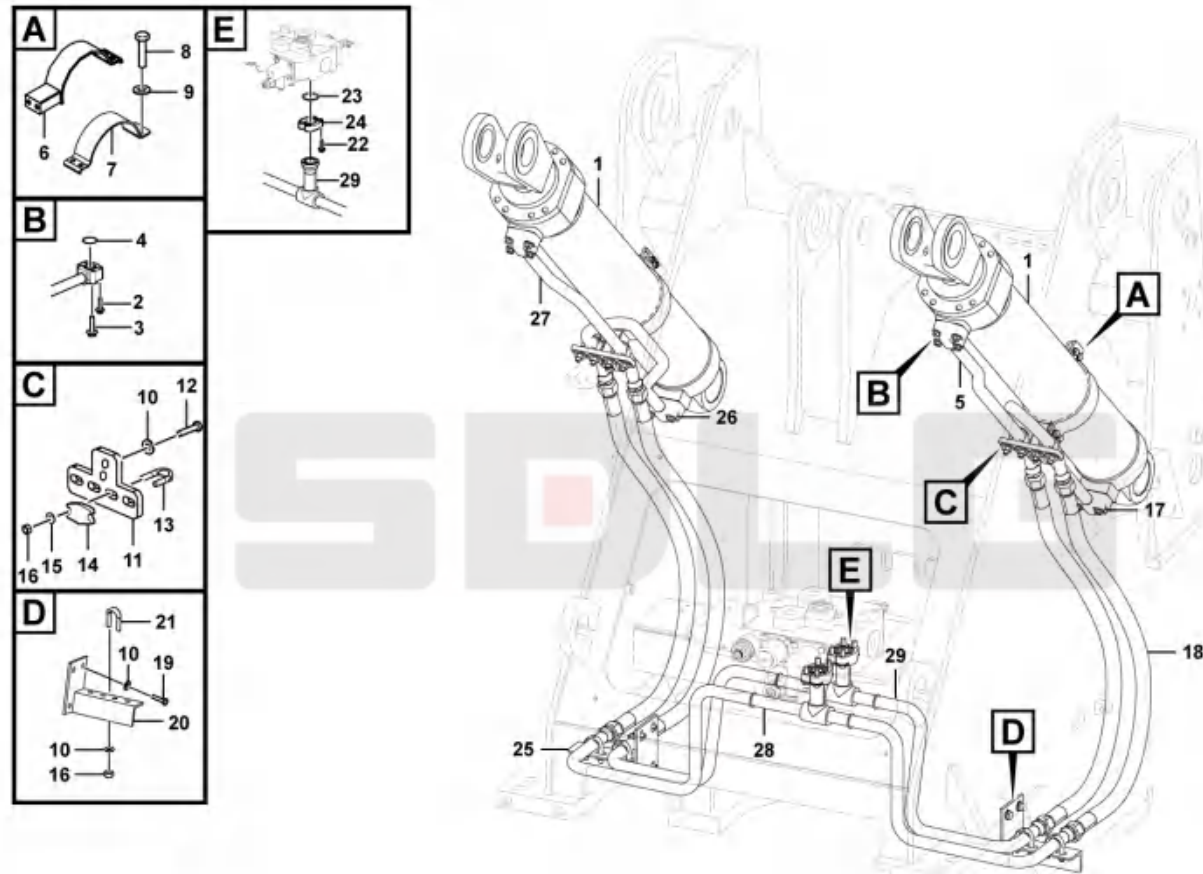


序号 Key	零件代号 Part No.	名称 Description	是否配件 Spare parts Y/N	数量 Qty	备注 Remarks
31	4120002027001	C1型密封件10X16X6 C1 10	Y	4	
32	4120005030015	弹簧座 DXS-28	Y	1	
33	4120005030016	螺塞 GDXS-04	Y	1	
34	4120002027023	密封圈盖DXS-10-07	Y	4	
35	4120002027020	O型圈22.4X2.8GB3452.1-82	Y	4	
36	4120001966014	挡圈17 GB893.1-86	Y	4	
37	4120005030005	盖组件DXS-27-01-00	Y	1	
38	4120002027021	盖DXS-10-02-01	Y	3	
39	4120006656004	电磁铁组件GDXS-06w1	Y	3	





举升缸总成 Lifting cylinder system



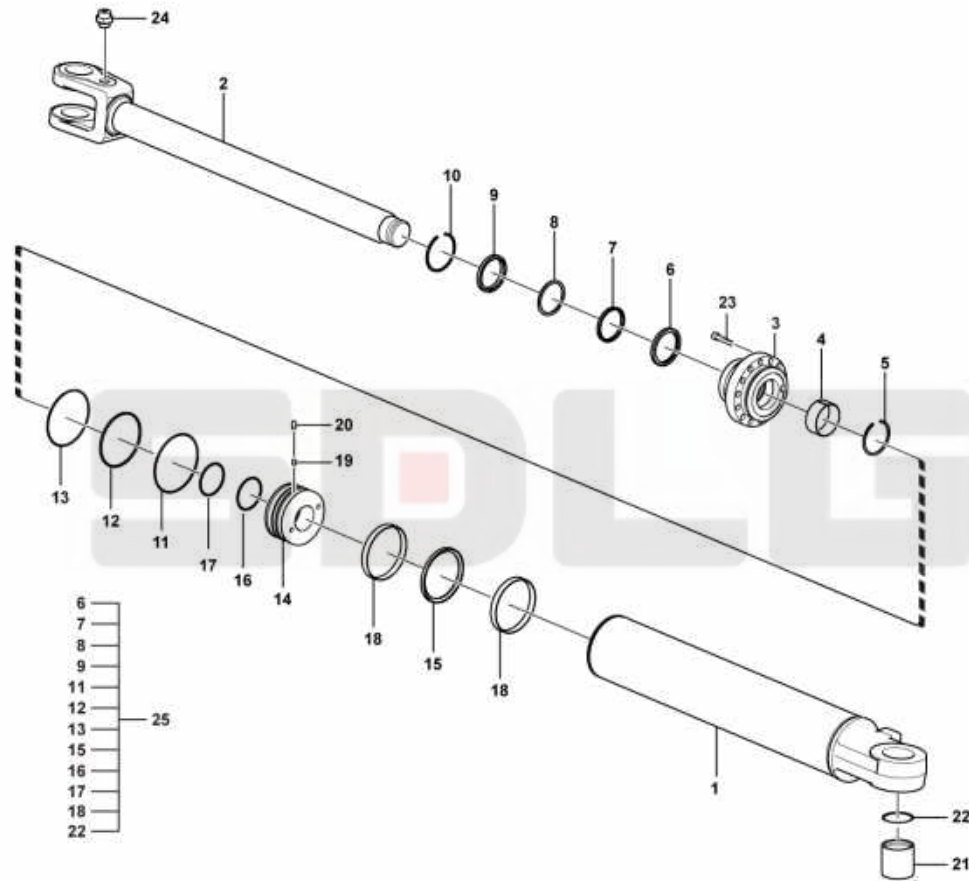
F1300-2913003040.5

序号 Key	零件代号 Part No.	名称 Description	是否配件 Spare parts Y/N	数量 Qty	备注 Remarks
1	4120005979	动臂油缸HSGF-125*70*771-1240	Lifting cylinder	Y	2
2	4011001381	螺栓GB16674.1-M10*35flZnyc-8.8-480	Screw	Y	8
3	4011001288	螺栓GB16674.1-M10*50flZnyc-8.8-480	Screw	Y	8
4	4030000279	O形圈GB3452.1-25.0*3.55G	O-ring	Y	8
5	29130021561	左动臂小腔钢管	Pipe	Y	1
6	29130030181	管夹B	Clamp	Y	2
7	29130030171	管夹A	Clamp	Y	2
8	4011001500	螺栓GB5783-M8*30flZnyc-8.8-480	Screw	Y	8
9	4015000430	垫圈GB97.1-8flZnyc-300HV-480	Washer	Y	8
10	4015000433	垫圈GB97.1-10flZnyc-300HV-480	Washer	Y	10
11	29130021651	固定板	Plate	Y	2
12	4011001248	螺栓GB5783-M10*25flZnyc-8.8-480	Screw	Y	4
13	4041001000	U形螺栓LGB159-12535	U-bolt	Y	4
14	4041001001	底板LGB160-2535	Plate	Y	4
15	4015000426	垫圈GB96.1-10flZnyc-300HV-480	Washer	Y	8
16	4013000370	螺母GB6170-M10flZnyc-8-480	Nut	Y	16
17	29130021581	左动臂大腔钢管	Pipe	Y	1
18	4041000908	软管LGB127-012120	Hose	Y	4
19	4011001268	螺栓GB5783-M10*16flZnyc-8.8-480	Screw	Y	6
20	29130004091	固定支架A	Bracket	Y	1
21	4041001415	U形螺栓LGB159-02535	U-bolt	Y	4
22	4011001300	螺栓GB16674.1-M10*30flZnyc-8.8-480	Screw	Y	8
23	4030000026	O形圈GB3452.1-32.5*3.55G	O-ring	Y	2
24	4041000043	分体法兰LGB117-310490	Flange half	Y	2
25	29130004111	固定支架B	Bracket	Y	1
26	29130021621	右动臂大腔钢管	Pipe	Y	1
27	29130021601	右动臂小腔钢管	Pipe	Y	1
28	29131001041	动臂联大腔三通钢管	Pipe	Y	1
29	29131001071	动臂联小腔三通钢管	Pipe	Y	1





动臂油缸 ( 3713CH ) Boom cylinder



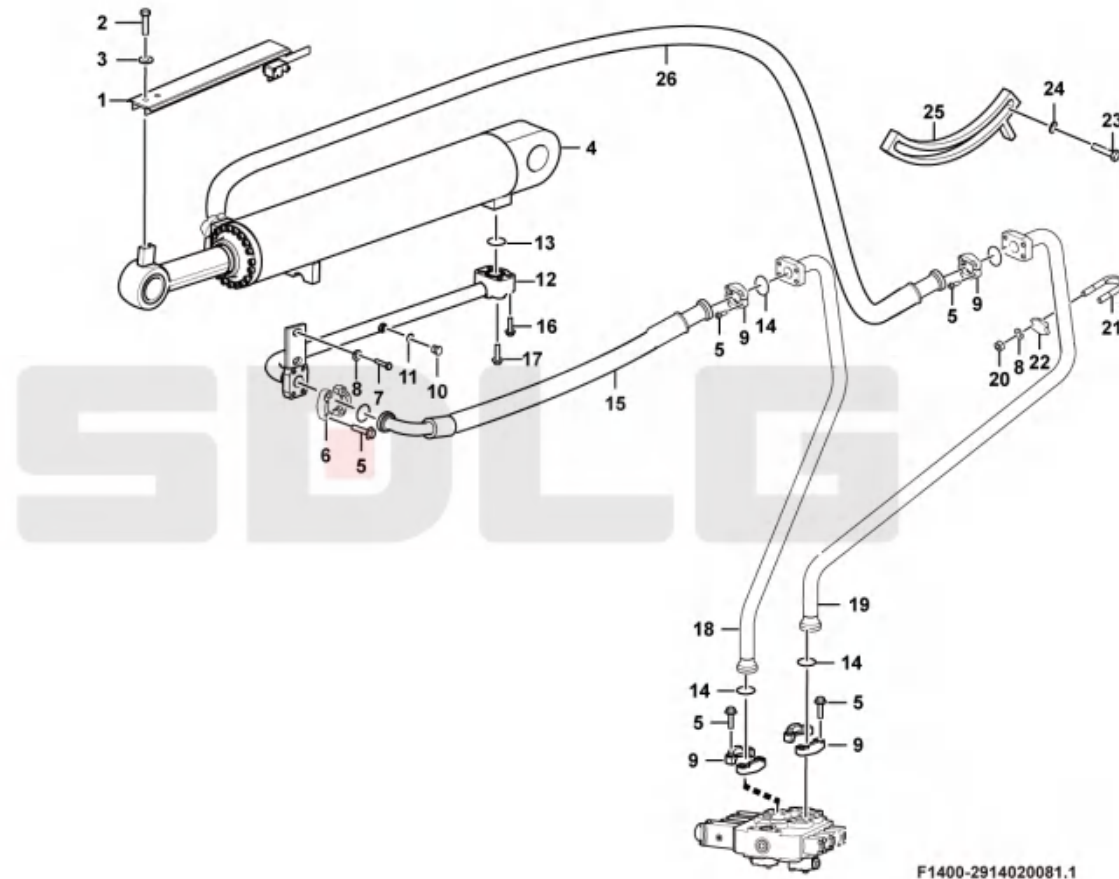
F1310-4120005979

序号 Key	零件代号 Part No.	名称 Description	是否配件 Spare parts Y/N	数量 Qty	备注 Remarks
1	4120005979002	缸筒总成24A138950	Cylinder tube	Y	1
2	4120005979003	活塞杆总成24A114010	Piston rod	Y	1
3	4120007051003	缸盖24C101020	Cover	Y	1
4	4120006315004	衬套24S270301 CSB-40 7030	Bushing	Y	1
5	4120007051004	钢丝挡圈-孔用24C090170	Retaining ring	Y	1
6	4120000867033	密封件-缓冲24H007004	Sealing ring	N	1
7	4120007051005	密封件-活塞杆24F207003	Sealing ring	N	1
8	4120008123002	挡圈-U形圈24E00701C	Retaining ring	N	1
9	4120000867036	密封件-防尘24D207002	Sealing ring	N	1
10	4120007051007	钢丝挡圈-孔用24C090200	Retaining ring	Y	1
11	4120007051008	O形圈24K01150A	O-ring	N	1
12	4120008123003	挡圈-O形圈24M01250C	O-ring	N	1
13	4120006672011	O形圈24K312501	Sealing ring	N	1
14	4120007051011	活塞24C106170	Piston	Y	1
15	4120006672014	密封件-活塞24P212502	Sealing ring	N	1
16	4120007051012	O形圈24K10700A	O-ring	N	1
17	4120008123004	挡圈-O形圈24M10750C	Retaining ring	N	1
18	4120007051014	支承环24G212501	Sealing ring	N	2
19	4120006603018	钢球24U004001	Ball	Y	1
20	4120006316010	螺钉-内六角凹端紧定24T906121 M6*12L	Screw	Y	1
21	4120007051015	轴套24C116100	Bushing	Y	1
22	4120007051016	销边防尘24R306040	Sealing ring	Y	2
23	4120006000010	螺钉-内六角圆柱头24T514555 M14*55L	Screw	Y	12
24	4120006315008	固定座24C003010	Seat	Y	1
25	4120005979001	密封件维修包24A103060S	Sealing kit	Y	1





转斗缸总成 Tilt cylinder system

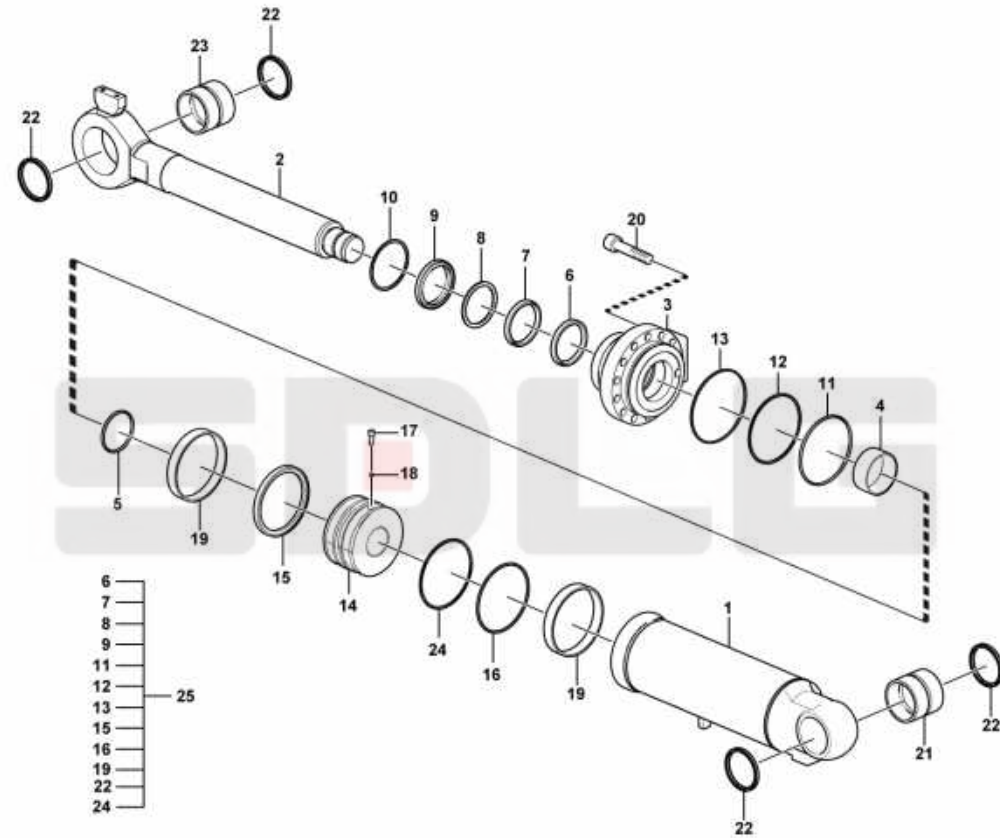


序号 Key	零件代号 Part No.	名称 Description	是否配件 Spare parts Y/N	数量 Qty	备注 Remarks
10	29140023031	放平护板	Y	1	
20	4011001238	螺栓GB5783-M10*20flZnyc-8.8-480	Y	4	
30	4015000433	垫圈GB97.1-10flZnyc-300HV-480	Y	4	
40	4120008483	转斗油缸HSGF-140*80*502-952A	Y	1	
50	4011001300	螺栓GB16674.1-M10*30flZnyc-8.8-480	Y	24	
60	4041000715	分体法兰LGB117-306401	Y	2	
70	4011001270	螺栓GB5783-M10*35flZnyc-8.8-480	Y	2	
80	4015000426	垫圈GB96.1-10flZnyc-300HV-480	Y	10	
90	4041000043	分体法兰LGB117-310490	Y	4	
100	4041000774	螺塞LGB135-01422	Y	1	
110	4041000767	O形圈LGB168-11124	Y	1	
120	29140019241	转斗缸大腔钢管	Y	1	
130	4030000279	O形圈GB3452.1-25.0*3.55G	Y	3	
140	4030000026	O形圈GB3452.1-32.5*3.55G	Y	4	
150	29140026291	转斗缸大腔胶管	Y	1	
160	4011001381	螺栓GB16674.1-M10*35flZnyc-8.8-480	Y	2	
170	4011001288	螺栓GB16674.1-M10*50flZnyc-8.8-480	Y	2	
180	29140020241	转斗联大腔钢管	Y	1	
190	29140020261	转斗联小腔钢管	Y	1	
200	4013000370	螺母GB6170-M10flZnyc-8-480	Y	8	
210	29140012931	U形螺栓	Y	4	
220	4041001018	底板LGB160-3040	Y	4	
230	4011001239	螺栓GB5783-M12*20flZnyc-8.8-480	Y	2	
240	4015000428	垫圈GB97.1-12flZnyc-300HV-480	Y	2	
250	29140007551	动臂指示板	Y	1	
260	29140026301	转斗缸小腔胶管	Y	1	





转斗油缸(3713CH) Tilt cylinder



F1410-4120008483



序号 Key	零件代号 Part No.	名称 Description	是否配件 Spare parts Y/N	数量 Qty	备注 Remarks
1	4120008483001	缸筒总成24A138980	Cylinder tube	Y	1
2	4120008483002	活塞杆总成24A116220	Piston rod	Y	1
3	4120008483003	缸盖24C101050	Cover	Y	1
4	4120008483004	衬套24S280401	Bushing	Y	1
5	4120007051007	钢丝挡圈-孔用24C090200	Retaining ring	Y	1
6	4120000868034	密封件-缓冲24H008004	Sealing ring	N	1
7	4120000868035	密封件-活塞杆24F208003	Sealing ring	N	1
8	4120008483005	挡圈-U形圈24E00800C	Retaining ring	N	1
9	4120000868037	密封件-防尘24D208002	Sealing ring	N	1
10	4120005980008	钢丝挡圈-孔用24C090220	Retaining ring	Y	1
11	4120008483006	O形圈24K01300A	O-ring	N	1
12	4120008483007	挡圈-O形圈24M01400C	O-ring	N	1
13	4120008483008	O形圈24K314001	O-ring	N	1
14	4120008483009	活塞24A181080	Piston	Y	1
15	4120000868042	密封件-活塞24P214002	Sealing ring	N	1
16	4120006574001	O形圈24K10800A	O-ring	N	1
17	4120005685008	螺钉-内六角凹端紧定24T908161 M8*16L	Screw	Y	1
18	4090000168	钢球GB308-5-GCr6	Ball	Y	1
19	4120008483011	支承环24G214041	Sealing ring	N	2
20	4120006000010	螺钉-内六角圆柱头24T514555 M14*55L	Screw	Y	12
21	4120005071004	轴套 24C116300	Bushing	Y	1
22	4120007051016	销边防尘24R306040	Sealing ring	Y	4
23	4120007777007	轴套 24C116310	Bushing	Y	1
24	4120008483010	挡圈-O形圈24M10850C	O-ring	N	1
25	4120008483012	密封件维修包24A104640S	Sealing kit	Y	1





**H 工作装置**

**WORKING EQUIPMENT**

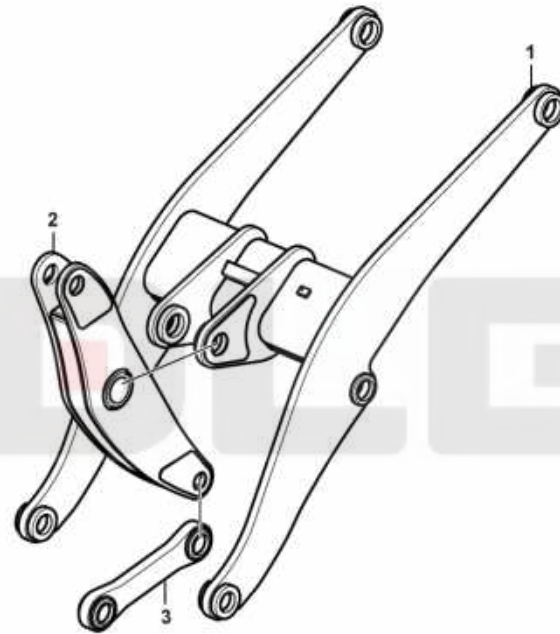
**SDLG**

**山东临工工程机械有限公司**

**SHANDONG LINGONG CONSTRUCTION MACHINERY CO.,LTD.**



连杆机构 Bucket assembly

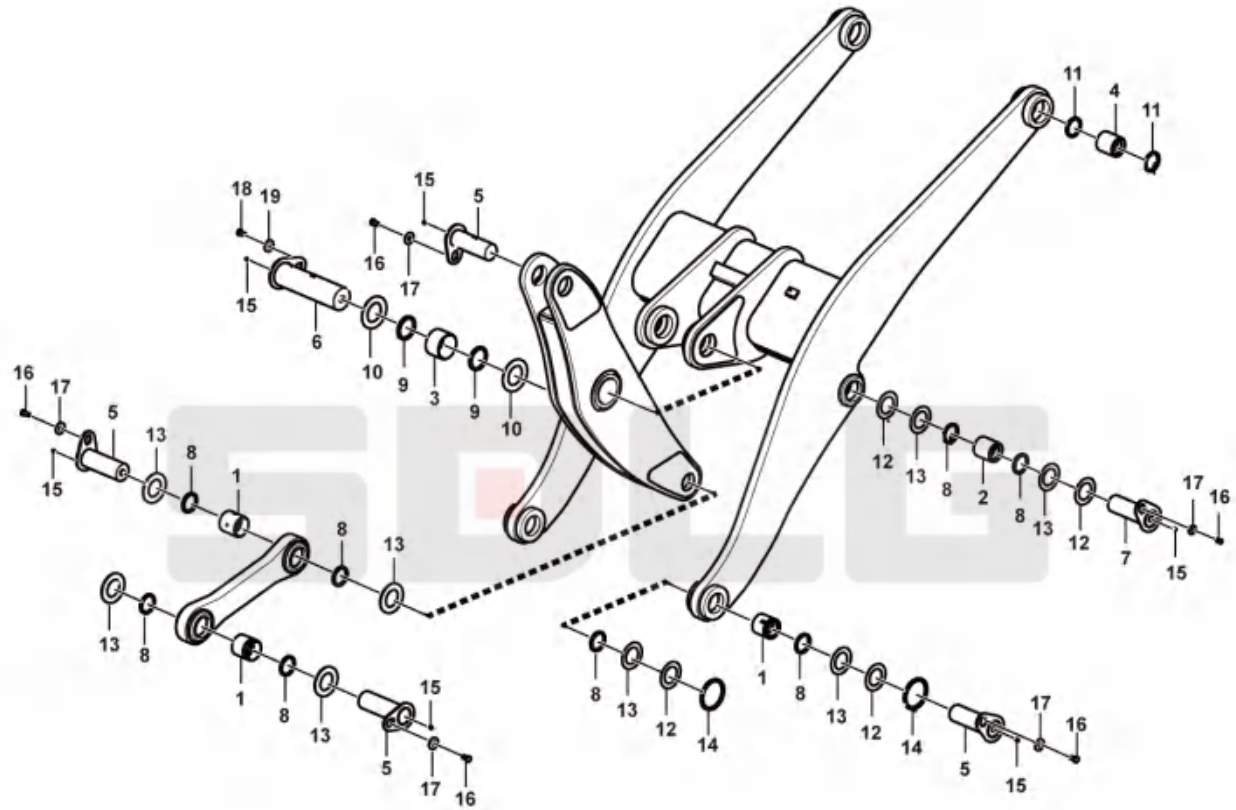


H1500-2915001160.S





工作装置附件 Accessories



H1600-2916000969.S

序号 Key	零件代号 Part No.	名称 Description	是否配件 Spare parts Y/N	数量 Qty	备注 Remarks
1	4043000218	轴套LGB302-60*58A2	Y	4	
2	4043000121	轴套LGB302-60*50A2	Y	2	
3	4043000124	轴套LGB302-85*125A2	Y	1	
4	4043000123	轴套LGB302-65*80A2/LGB302-65*80B2	Y	2	
5	4043000112	销轴LGB301-60*95*170-40Cr	Y	5	
6	4043000660	销轴LGB301-85*132*245/2-40Cr	Y	1	
7	4043000725	销轴LGB301-60*85*150/2G-40Cr	Y	2	
8	4043000127	防尘圈LGB307-60	Y	12	
9	4043000056	防尘圈LGB307-85	Y	2	
10	4043000035	垫片LGB303-85*130*1	Y	4	
11	4043000128	防尘圈LGB307-65	Y	4	
12	4043000126	垫片LGB303-60*100*2	Y	6	
13	4043000125	垫片LGB303-60*100*1	Y	10	
14	4043000129	O形圈LGB308-98*8	Y	6	
15	4030000065	油杯JB7940.1-M10*1	Y	8	
16	4011001241	螺栓GB5783-M12*25fZnyc-8.8-480	Y	7	
17	4040000050	垫圈LGB001-12fZnyc-480	Y	7	
18	4011001261	螺栓GB5783-M16*30fZnyc-8.8-480	Y	1	
19	4040000051	垫圈LGB001-16fZnyc-480	Y	1	







# I 转向系统

STEERING SYSTEM

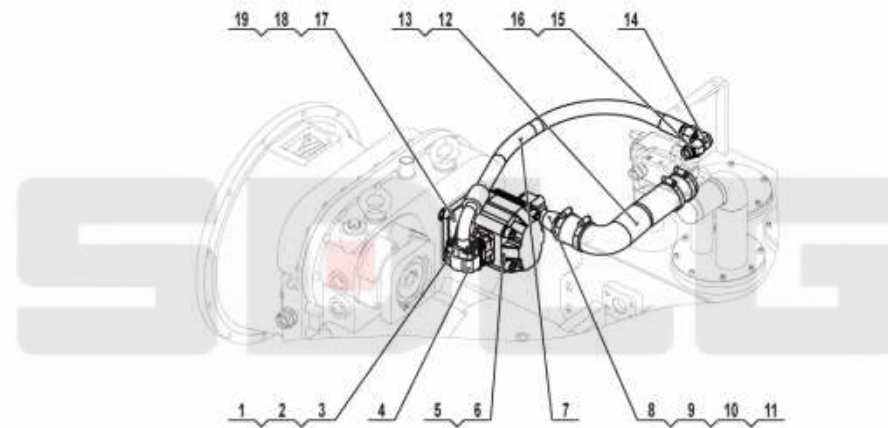
SDLG

山东临工工程机械有限公司

SHANDONG LINGONG CONSTRUCTION MACHINERY CO.,LTD.



转向泵总成 Steering gear system



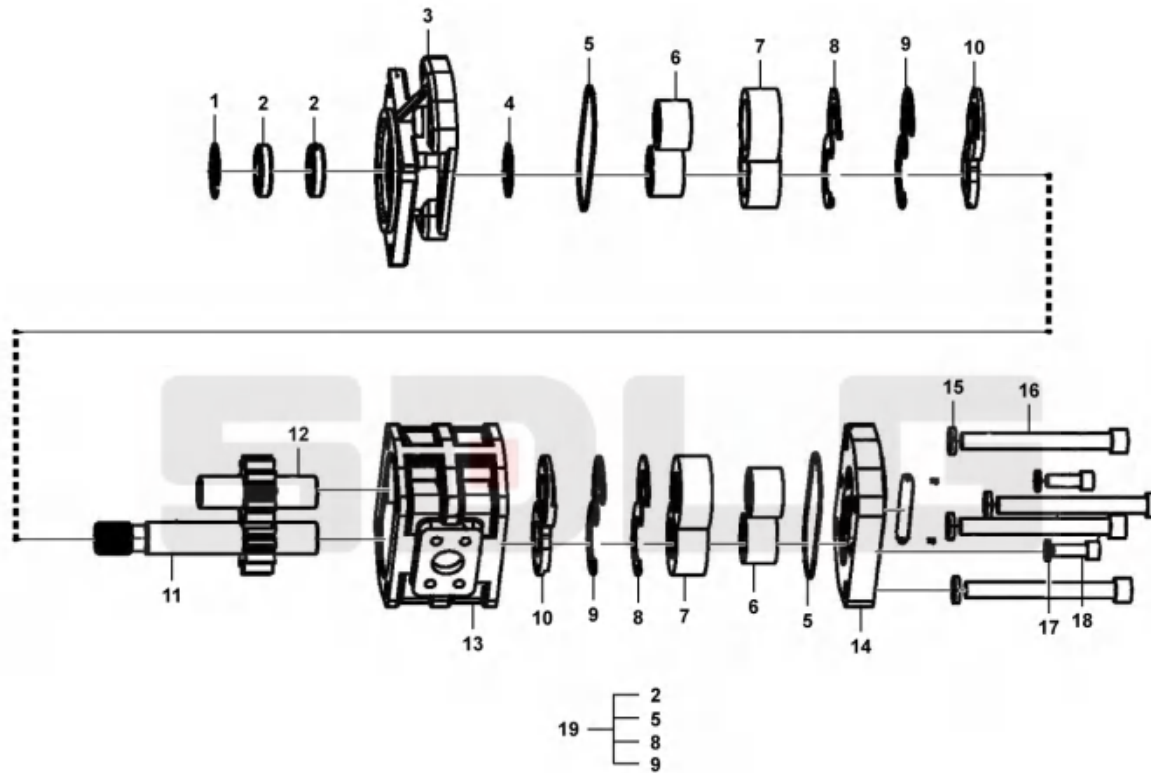
I1900-2919020182.2

序号 Key	零件代号 Part No.	名称 Description	是否配件 Spare parts Y/N	数量 Qty	备注 Remarks	
1	4041000043	分体法兰LGB117-310490	Flange half	Y	2	
2	4030000026	O形圈GB3452.1-32.5*3.55G	O-ring	Y	2	
3	4011001300	螺栓GB16674.1-M10*30fZnyc-8.8-480	Screw	Y	8	
4	29190018531	转向泵出油钢管	Pipe	Y	1	
5	4120002117	齿轮泵CBGj2063A	Gear pump	Y	1	
6	29110000043	泵用密封垫	Gasket	Y	1	
7	29141001611	出油胶管	Hose	Y	1	
8	4030000029	O形圈GB3452.1-37.5*3.55G	O-ring	Y	1	
9	29111000931	转向泵吸油钢管	Pipe	Y	1	
10	4011000309	螺栓GB16674-M10*50EpZn-8.8	Bolt	Y	2	
11	4011000473	螺栓GB16674-M10*55EpZn-8.8	Bolt	Y	2	
12	29111000291	吸油胶管	Hose	Y	1	
13	4017000007	喉箍JB8870-d60	Clamp	Y	4	
14	4041001262	组合接头LGB143-03019	Nipple	Y	1	
15	4041000188	直接头LGB120-03028	Nipple	Y	1	
16	4041000779	O形圈LGB168-12331	O-ring	Y	1	
17	4012000003	螺柱GB898-M12*35EpZn-8.8	Stud	Y	4	
18	4015000168	垫圈GB97.1-12EpZn-300HV	Washer	Y	4	
19	4013000011	螺母GB6170-M12EpZn-8	Nut	Y	4	





转向泵总成(370101) Steering pump assembly



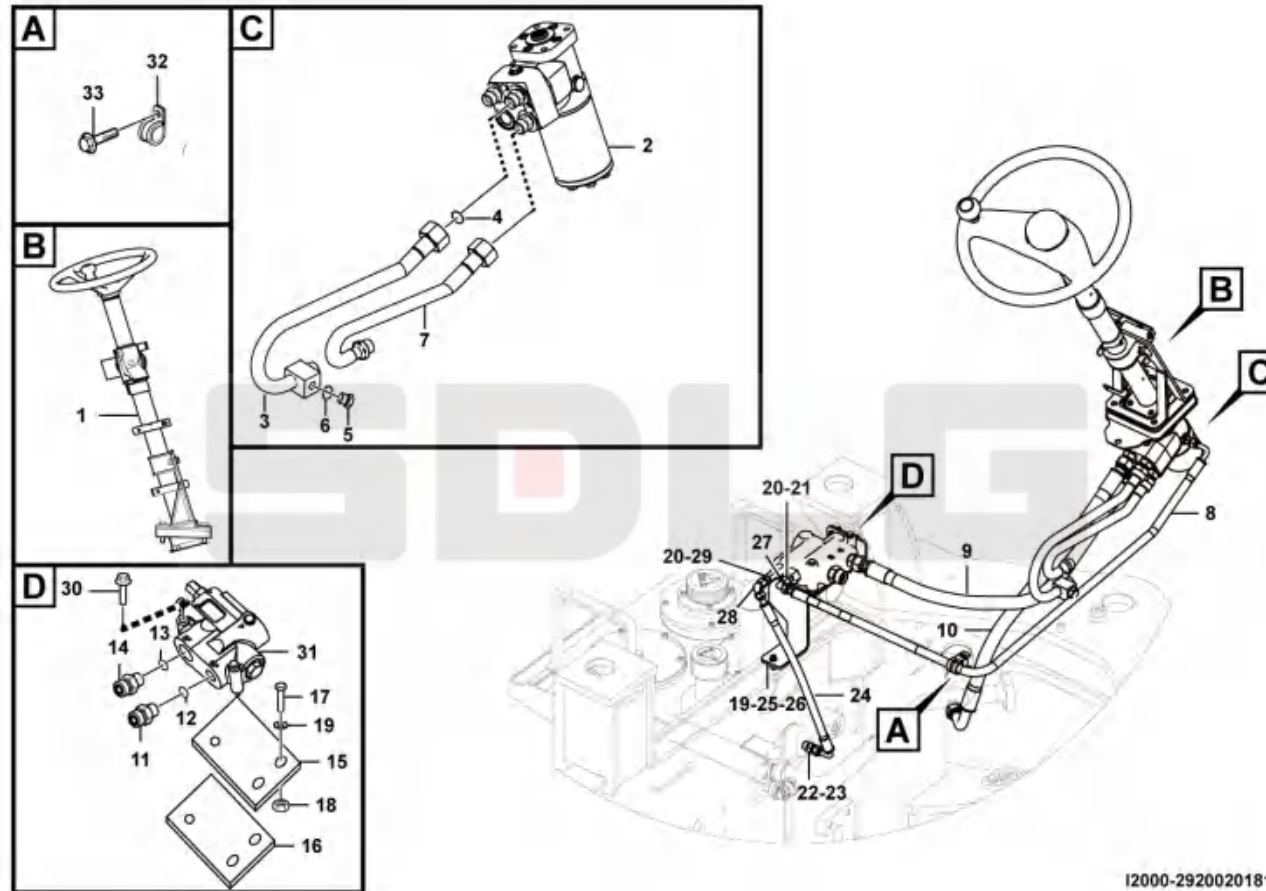
I1903-4120002117

序号 Key	零件代号 Part No.	名称 Description	是否配件 Spare parts Y/N	数量 Qty	备注 Remarks
1	4120000171005	挡圈56 GB893.1-86	Y	1	
2	4120000171004	旋转轴唇形密封圈GB9877.1-88 B35*56*12 D	Y	2	
3	4120000866101	前盖CBGj2-02	Y	1	
4	4015000245	挡圈GB893.1-52-65Mn	Y	1	
5	4120000171112	矩形密封圈CBGj2-T1	Y	1	
6	4120000171002	滚针轴承644907	Y	4	
7	4120000171106	轴套CBGj2-08	Y	4	
8	4120000171107	耳形挡片CBGj2-05	Y	2	
9	4120000171108	耳形密封CBGj2-03	Y	2	
10	4120000171109	侧板CBGj2-07	Y	2	
11	4120002117011	主动齿轮轴CBGj2-01	Y	2	
12	4120000866103	从动齿轮轴CBGj2-10	Y	1	
13	4120002117012	泵体CBGj2-06	Y	1	
14	4120000866109	后盖CBGj2-09	Y	1	
15	4015000098	垫圈GB93-16-65Mn	Y	4	
16	4120002117013	螺钉CBGj2-11 M16X152	Y	4	
17	4015000026	垫圈GB93-12-65Mn	Y	2	
18	4014000110	螺钉GB70.1-M12*35EpZn-8.8	Y	2	
19	4120002117014	密封件包	Y	1	





转向器总成 Steering gear system



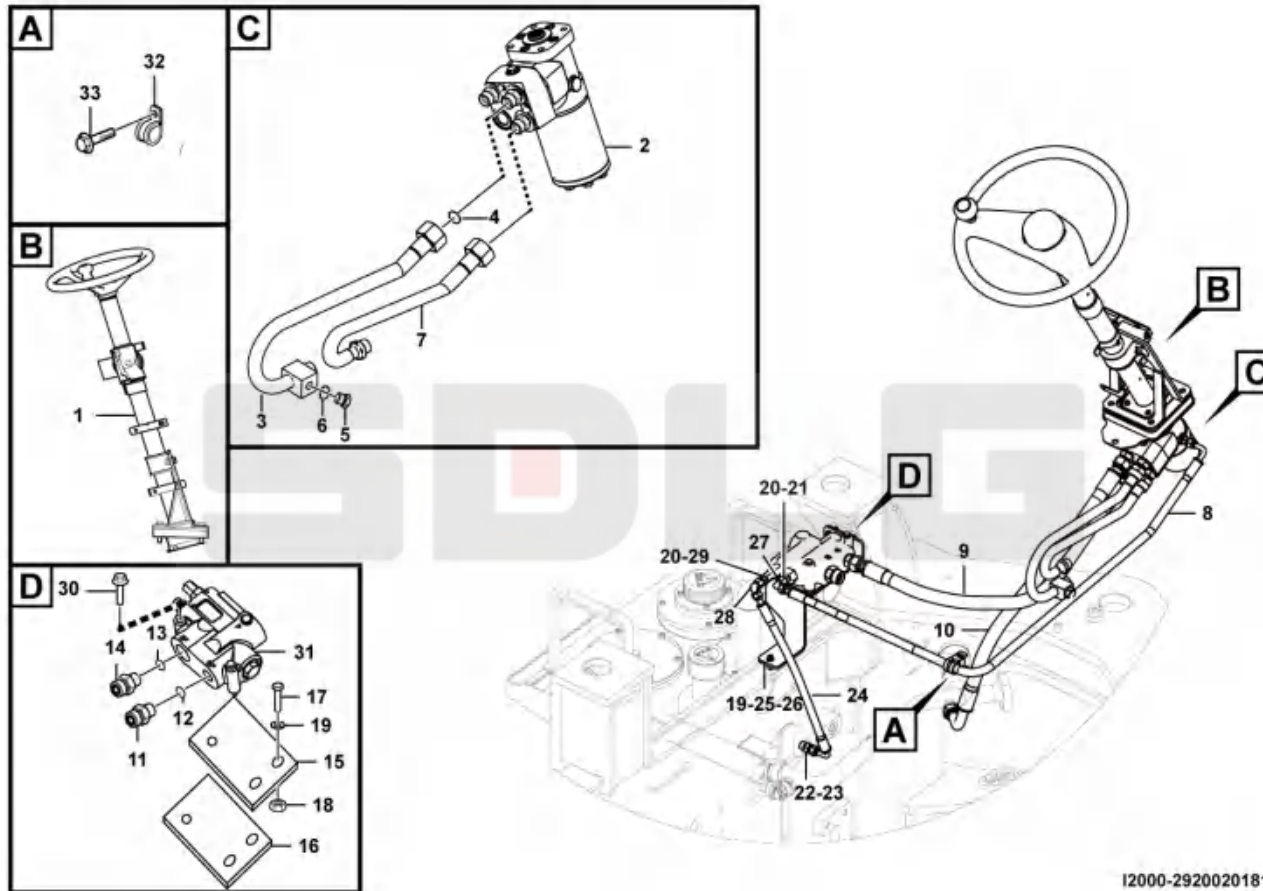
I2000-2920020181.3

序号 Key	零件代号 Part No.	名称 Description	是否配件 Spare parts Y/N	数量 Qty	备注 Remarks
1	29200012161	转向柱部装总成	N	1	
2	29200014441	转向器BZZ6-500A总成	N	1	
3	29200009671	转向器出油钢管A	Y	1	
4	4030000289	O形圈GB3452.1-16.0*1.80G	Y	2	
5	4041000774	螺塞LGB135-01422	Y	1	
6	4041000767	O形圈LGB168-11124	Y	1	
7	29200009691	转向器出油钢管B	Y	1	
8	4041001296	软管LGB125-003125	Y	1	
9	4041002434	软管LGB127-010075	Y	1	
10	4041003414	软管LGB165-010075	Y	1	
11	4041000187	直接头LGB120-02622	Y	1	
12	4041000771	O形圈LGB168-11924	Y	1	
13	4041000779	O形圈LGB168-12331	Y	1	
14	4041000188	直接头LGB120-03028	Y	1	
15	29200009841	橡胶板	Y	1	
16	29200010071	板	Y	1	
17	4011001500	螺栓GB5783-M8*30fIznyc-8.8-480	Y	1	
18	4013000373	螺母GB6170-M8fIznyc-8-480	Y	3	
19	4015000430	垫圈GB97.1-8fIznyc-300HV-480	Y	10	
20	4041000784	O形圈LGB168-10924	Y	2	
21	4041000131	直接头LGB120-01412	Y	1	
22	4041000766	直接头LGB120-01818	Y	1	
23	4041000768	O形圈LGB168-11524	Y	1	
24	4041002465	软管LGB125-005058	Y	1	
25	29211000231	优先阀支架	Y	1	
26	4011001397	螺栓GB5783-M8*25fIznyc-8.8-480	Y	4	
27	4041001047	组合接头LGB143-01406	Y	1	
28	4041001063	组合接头LGB143-01810	Y	1	
29	4041003724	直接头LGB120-01812	Y	1	
30	4011000536	螺栓GB5782-M8*95EpZn-8.8	Y	2	





转向器总成 Steering gear system



I2000-2920020181.3

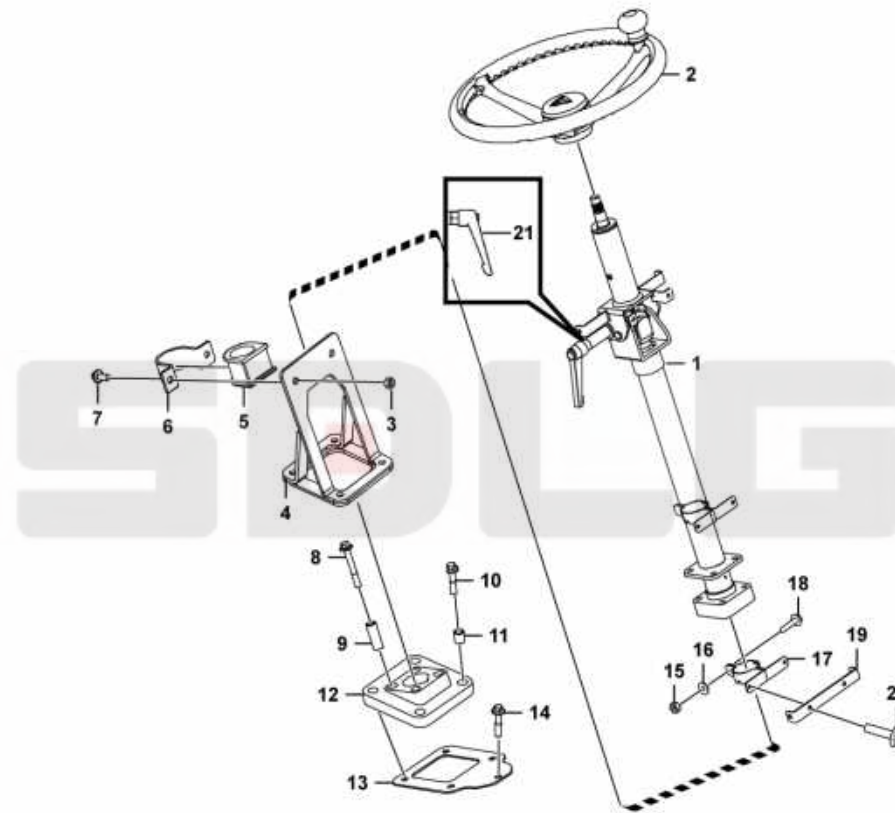


序号 Key	零件代号 Part No.	名称 Description	是否配件 Spare parts Y/N	数量 Qty	备注 Remarks
31	4120002518	优先阀VLE-150-14	Y	1	
32	4041002412	管夹LGB169-A20*10	Y	1	
33	4011001296	螺栓GB16674.1-M8*20fIZnyc-8.8-480	Y	1	

SDLG



转向柱部装总成 Steering column



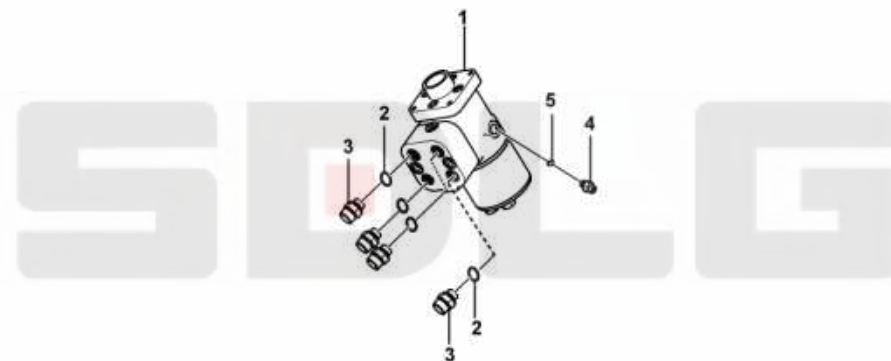
I2010-2920001216.S

序号 Key	零件代号 Part No.	名称 Description	是否配件 Spare parts Y/N	数量 Qty	备注 Remarks
1	4120004343	可调转向柱-02	Y	1	
2	4120003680	方向盘FXP-953	Y	1	
3	4013000007	螺母GB6170-M10EpZn-8	Y	2	
4	29200012091	固定支架	Y	1	
5	29200009081	橡胶套	Y	1	
6	29200009091	管夹	Y	1	
7	4011000164	螺栓GB16674-M10*35EpZn-8.8	Y	2	
8	4011000282	螺栓GB16674-M10*75EpZn-8.8	Y	4	
9	29200009311	钢管	Y	4	
10	4011000309	螺栓GB16674-M10*50EpZn-8.8	Y	4	
11	29200009321	钢管	Y	4	
12	29200009361	橡胶块	Y	1	
13	29200009561	盖板	Y	1	
14	4011000447	螺栓GB16674-M10*20EpZn-8.8	Y	1	
15	4013000028	螺母GB6170-M6EpZn-8	Y	4	
16	4015000207	垫圈GB97.1-6EpZn-300HV	Y	4	
17	29200009431	管夹	Y	4	
18	4011000194	螺钉GB818-M6*12EpZn-4.8	Y	6	
19	29200009421	管夹	Y	1	
20	4014000048	螺钉GB818-M5*12EpZn-4.8	Y	2	
21	4130000896	锁紧手柄JB/T270.12-94	Y	1	





转向器BZZ6-500A总成 Steering gear bzz6-5000a assembly



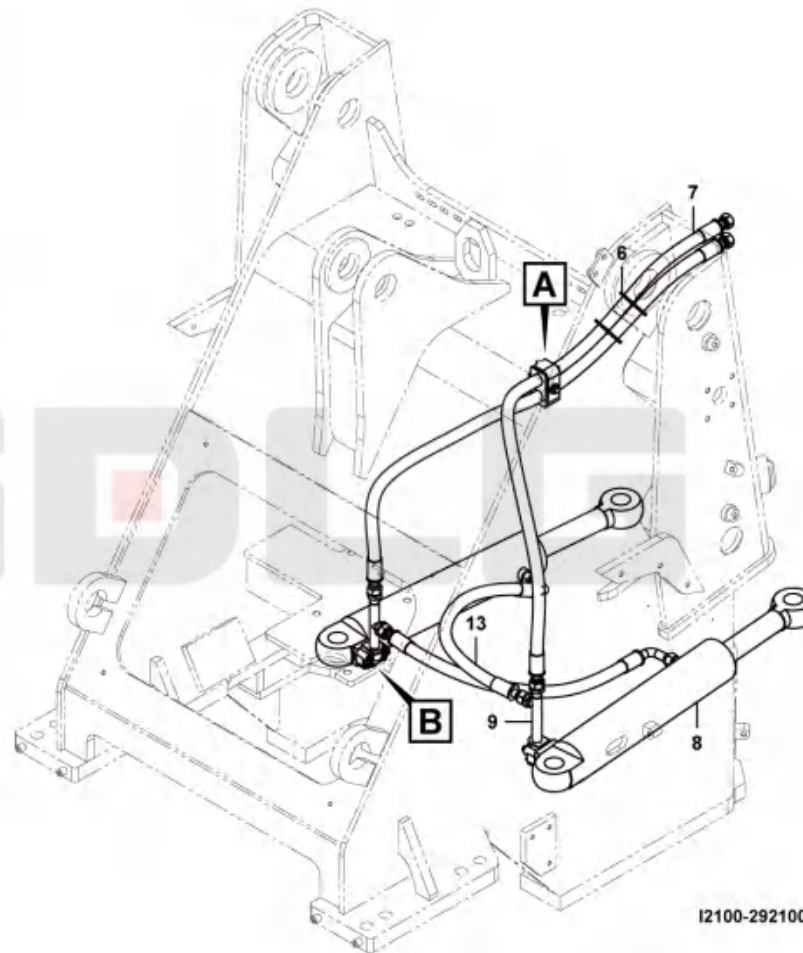
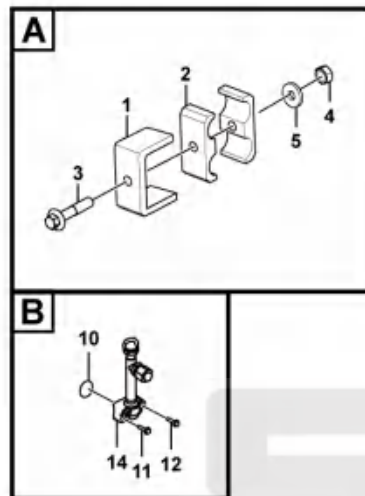
I2010-2920001444.2

序号 Key	零件代号 Part No.	名称 Description	是否配件 Spare parts Y/N	数量 Qty	备注 Remarks
1	4120003948	转向器BZZ6-500A Control valve	Y	1	
2	4041000783	O形圈LGB168-11724 O-ring	Y	4	
3	4041000564	直接头LGB120-02620 Nipple	Y	4	
4	4041000131	直接头LGB120-01412 Nipple	Y	1	
5	4041000784	O形圈LGB168-10924 O-ring	Y	1	





转向缸总成 Steering cylinder system



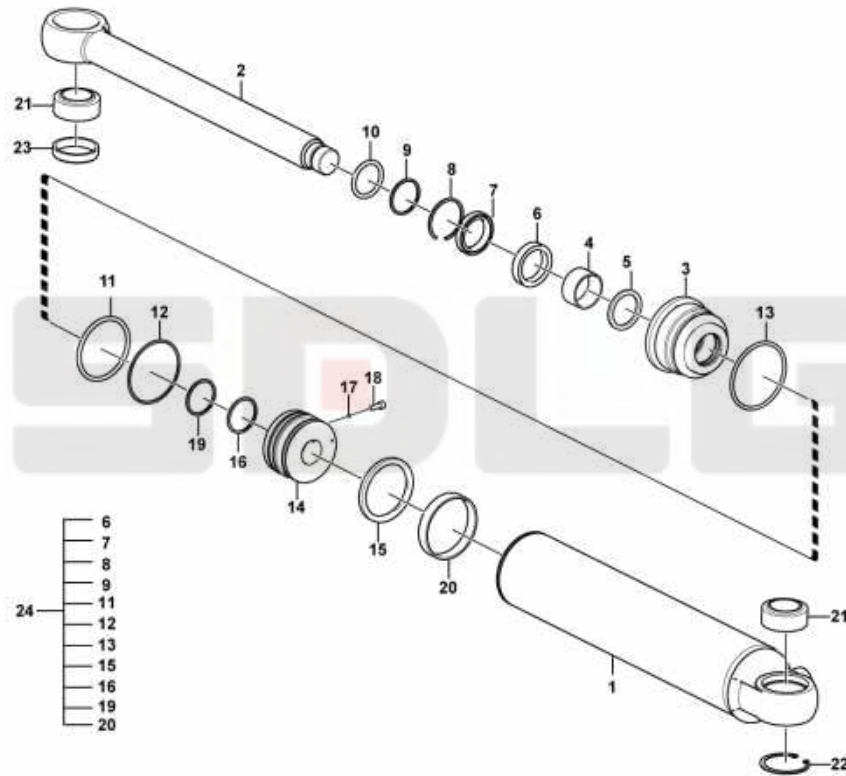
I2100-2921001136.S

序号 Key	零件代号 Part No.	名称 Description	是否配件 Spare parts Y/N	数量 Qty	备注 Remarks
1	29210010461	压板 Plate	Y	1	
2	29210010471	橡胶管夹 Clamp	Y	1	
3	4011001424	螺栓GB5782-M10*70flZnyc-8.8-480 Screw	Y	1	
4	4013000370	螺母GB6170-M10flZnyc-8-480 Nut	Y	2	
5	4015000433	垫圈GB97.1-10flZnyc-300HV-480 Washer	Y	1	
6	4190001834	扎丝LG13-ZS8*370 Cable tie	Y	2	
7	29210009721	转向缸进油胶管 Hose	Y	2	
8	4120005977	转向油缸HSGL-80*45*327-594 Steering cylinder	Y	2	
9	29210010731	钢管 Pipe	Y	1	
10	4030000275	O形圈GB3452.1-22.4*3.55G O-ring	Y	2	
11	4011001301	螺栓GB16674.1-M8*30flZnyc-8.8-480 Screw	Y	4	
12	4011001425	螺栓GB16674.1-M8*40flZnyc-8.8-480 Bolt	Y	4	
13	4041000563	软管LGB128-006078 Hose assembly	Y	2	
14	29210010331	钢管 Pipe	Y	1	





转向油缸(3713CH) Steering cylinder



I2110-4120005977



序号 Key	零件代号 Part No.	名称 Description	是否配件 Spare parts Y/N	数量 Qty	备注 Remarks
1	4120005977002	缸筒总成24A139010	Cylinder tube	Y	1
2	4120005977003	活塞杆总成24A114080	Piston rod	Y	1
3	4120007360003	缸盖24C105080	Cylinder head	Y	1
4	4120006603004	衬套24S245201	Bushing	Y	1
5	4120006612004	钢丝挡圈-孔用24C090080	Retaining ring	Y	1
6	4120006612005	密封件-缓冲24H004514	O-ring	N	1
7	4120006603007	密封件-活塞杆24F204503	Sealing ring kit	N	1
8	4120008301003	挡圈-U形圈24E00451C	Retaining ring	N	1
9	4120006603009	密封件-防尘24D204502	Sealing ring kit	N	1
10	4120006612006	钢丝挡圈-孔用24C090110	Piston	Y	1
11	4120006310007	O形圈24K10750A	O-ring	N	1
12	4120008298008	挡圈-O形圈24M10800C	Sealing ring	N	1
13	4120006310009	O形圈24K308001	O-ring	N	1
14	4120007360005	活塞24C106080	Piston	Y	1
15	4120006310016	密封件-活塞24P208002	Sealing ring	N	1
16	4120006603015	O形圈24K10450A	O-ring	N	1
17	4120006603018	钢球24U004001	Ball	Y	1
18	4120006316010	螺钉-内六角凹端紧定24T906121 M6*12L	Screw	Y	1
19	4120007376007	挡圈-O形圈24M10500C	O-ring	N	1
20	4120007360006	支承环24G208031	Support ring	N	2
21	4120006629011	关节轴承24U104001	Spherical plain bearing	N	2
22	4120000560515	弹性挡圈-孔用-A型24T006201	Retaining ring	Y	1
23	4120000560514	挡环24C014030	Retaining ring	Y	1
24	4120005977001	密封件维修包24A103070S	Sealing kit	Y	1





# J 制动系统

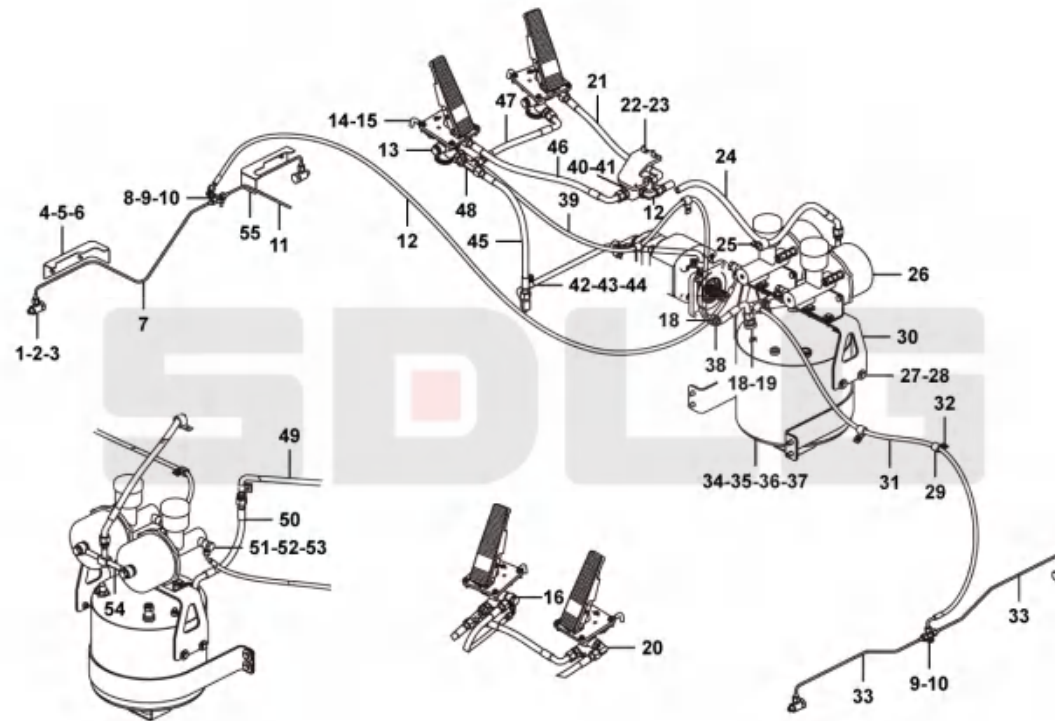
## BRAKE SYSTEM



山东临工工程机械有限公司  
SHANDONG LINGONG CONSTRUCTION MACHINERY CO.,LTD.



行车制动总成 Service brake assembly



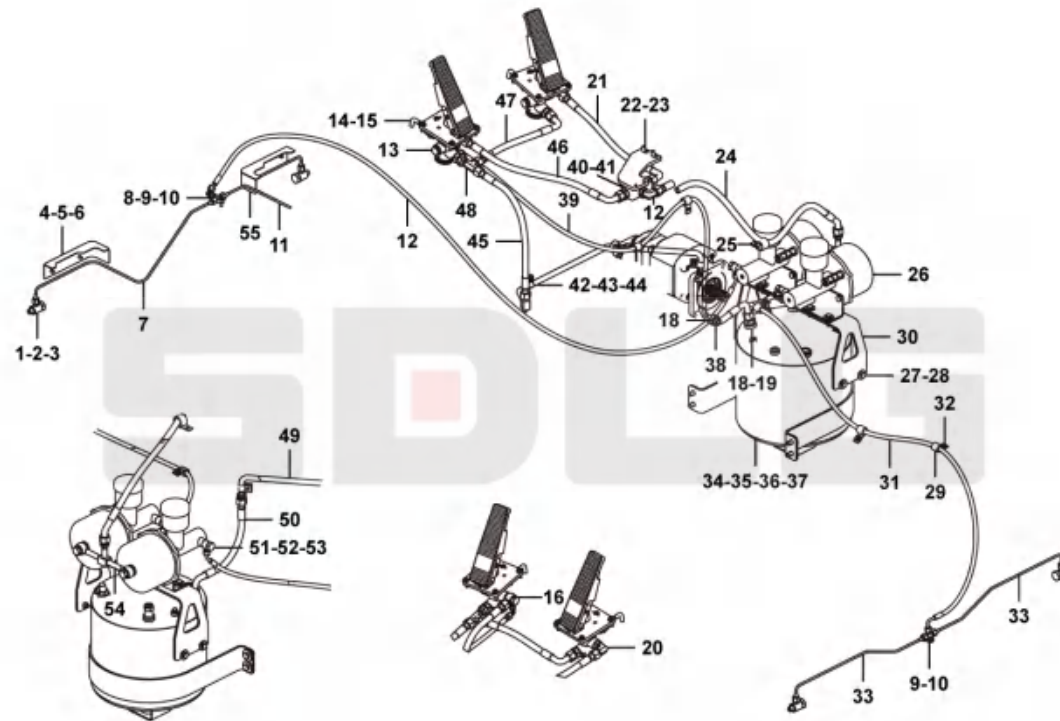
J2200-2922020223.5

序号 Key	零件代号 Part No.	名称 Description	是否配件 Spare parts Y/N	数量 Qty	备注 Remarks
1	4030000552	O形圈	Y	8	
2	29220001251	制动器管接头	Y	4	
3	29220001261	制动器接头块	Y	4	
4	4011000180	螺栓GB5783-M8*12EpZn-8.8	Y	4	
5	4015000072	垫圈GB97.1-8EpZn-300HV	Y	4	
6	29220013751	前桥左护板	Y	1	
7	29220020631	前桥左油管	Y	1	
8	29220025111	74° 锥组合接头	Y	2	
9	29220000131	三通接头	Y	2	
10	4011000455	螺栓GB16674-M8*25EpZn-8.8	Y	10	
11	29220020651	前桥右油管	Y	1	
12	4041015504	软管LGB154-202260	Y	1	
13	4030000055	螺塞JB1000-M22*1.5EpZn-35	Y	2	
14	4120003758	气制动阀LY60E	Y	2	
15	4120003757	制动灯开关YK209KLA	Y	2	
16	29220020761	四通接头	Y	1	
17	29010000041	螺栓	Y	3	
18	29220000811	垫圈	Y	14	
19	29220017601	直接头	Y	5	
20	29220016531	弯接头总成	Y	2	
21	4041015503	软管LGB173-106050	Y	1	
22	29220023261	梭阀支架	Y	1	
23	4011001299	螺栓GB16674.1-M10*25flZnyc-8.8-480	Y	2	
24	4041015502	软管LGB173-206110	Y	1	
25	4041002413	管夹LGB169-A25*10	Y	1	
26	29220032161	加力泵XZ-60-B	N	2	
27	4011000084	螺栓GB5783-M10*30EpZn-8.8	Y	8	
28	4015000197	垫圈GB96.1-10EpZn-300HV	Y	8	
29	4041002411	管夹LGB169-A15*10	Y	5	
30	29220017191	加力泵支架	Y	1	





行车制动总成 Service brake assembly



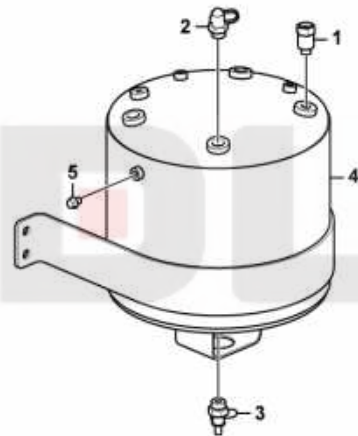
J2200-2922020223.5

序号 Key	零件代号 Part No.	名称 Description	是否配件 Spare parts Y/N	数量 Qty	备注 Remarks
31	4041001580	软管LGB153-202200	Y	1	
32	4011000807	螺栓GB16674-M8*12EpZn-8.8	Y	2	
33	29220032421	后桥油管	Y	2	
34	29220015001	储气罐	N	1	
35	4011000197	螺栓GB5783-M12*25EpZn-8.8	Y	4	
36	4015000186	垫圈GB96.1-12EpZn-300HV	Y	4	
37	4030000311	螺塞JB1000-M10*1EpZn-35	Y	1	
38	29220008451	直接头	Y	1	
39	4041002424	软管LGB145-202150	Y	1	
40	4120002025	梭阀VS22	Y	1	
41	4011000281	螺栓GB16674-M6*40EpZn-8.8	Y	2	
42	29220030201	管夹 16	Y	2	
43	26150002241	垫块	N	2	
44	4011001297	螺栓GB16674.1-M8*16fIZnyc-8.8-480	Y	2	
45	4041002968	软管LGB173-006047	Y	1	
46	4041002802	软管LGB173-106057	Y	1	
47	4041002788	软管LGB173-106035	Y	1	
48	29220012381	三通接头	Y	1	
49	29221002211	进气钢管总成	Y	1	
50	4041002846	软管LGB173-106039	Y	1	
51	29220001231	加力泵管接头	Y	2	
52	4030000551	O形圈	Y	4	
53	29220001241	加力泵接头块	Y	2	
54	29220030401	三通管	Y	1	
55	29220013761	前桥右护板	Y	1	





储气罐 Air tank



J2210-2922001500.S1a

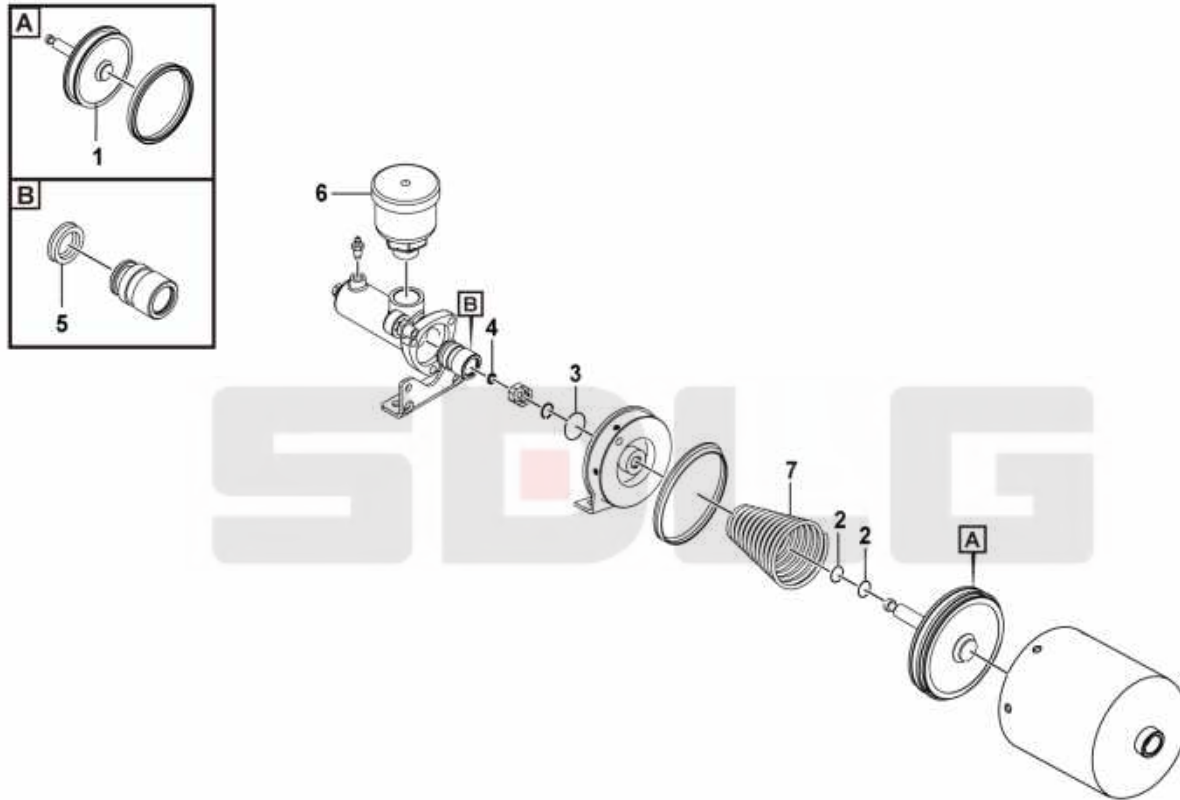


序号 Key	零件代号 Part No.	名称 Description	是否配件 Spare parts Y/N	数量 Qty	备注 Remarks
1	412000065	安全阀LG09-AQF Relief valve	Y	1	
2	4120000742	轮胎充气阀LG09-CQF Tire inflation valve	Y	1	
3	412000066	791手动放水阀LG09-FSF Drain valve	Y	1	
4	29220014991	罐体 Air tank	Y	1	
5	4030000311	螺塞JB1000-M10*1EpZn-35 Plug	Y	1	





加力泵 (330604) Air cylinder



J2220-4120009226

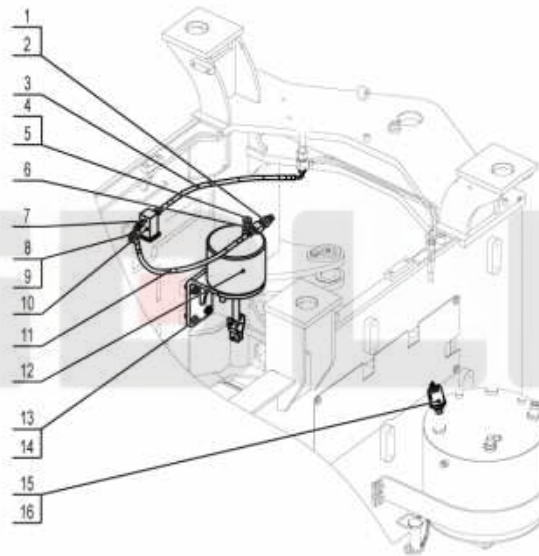
序号 Key	零件代号 Part No.	名称 Description	是否配件 Spare parts Y/N	数量 Qty	备注 Remarks
5	4120006349001	密封件包	Y	1	
6	4120006349007	油杯总成3510030	Y	1	
7	4120006349002	回位弹簧3510004	N	1	

SDLG





驻车制动总成 Parking brake assembly



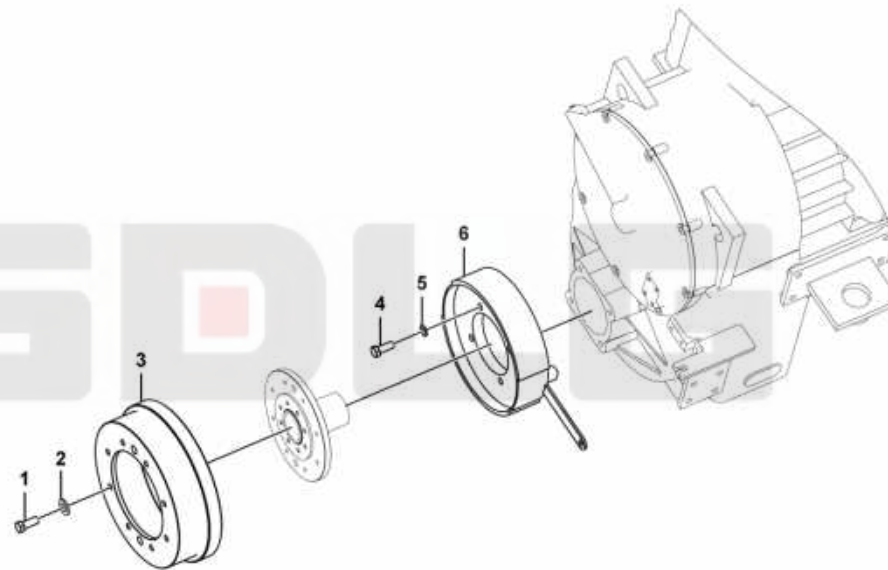
J2300-2923020121.2

序号 Key	零件代号 Part No.	名称 Description	是否配件 Spare parts Y/N	数量 Qty	备注 Remarks
1	413000055	气压信号灯开关HFF-3757002	Y	1	
2	29220000171	垫圈	Y	1	
3	4041002196	软管LGB145-202050	Y	1	
4	29220000021	垫圈	Y	2	
5	4011000339	螺栓JB999-M14*1.5*28EpZn-35	Y	1	
6	29230000151	三通块	Y	1	
7	29230000122	接头体	Y	2	
8	29231001811	电磁阀支架	Y	1	
9	4011001296	螺栓GB16674.1-M8*20fIZnyc-8.8-480	Y	2	
10	4120003756	制动电磁阀LG23-DCFA	Y	1	
11	4041015595	软管LGB145-202057	Y	1	
12	4120000506	驻车制动气室	Y	1	
13	4011000479	螺栓GB16674-M12*30EpZn-8.8	Y	4	
14	29230010002	气室固定支架	Y	1	
15	29220009121	垫圈	Y	1	
16	4120000760	压力开关LY-3720002	Y	1	





鼓式制动器总成 Brake



J2350-2923000995.S2b

序号 Key	零件代号 Part No.	名称 Description	是否配件 Spare parts Y/N	数量 Qty	备注 Remarks
1	4011000747	螺栓GB5783-M12*30EpZn-10.9	Y	8	
2	4015000168	垫圈GB97.1-12EpZn-300HV	Y	8	
3	29230009961	制动鼓	Y	1	
4	4011000540	螺栓GB5783-M14*35EpZn-10.9	Y	4	
5	4015000177	垫圈GB97.1-14EpZn-300HV	Y	4	
6	4110003158	制动蹄总成	Y	1	

SDLG







# K 车架

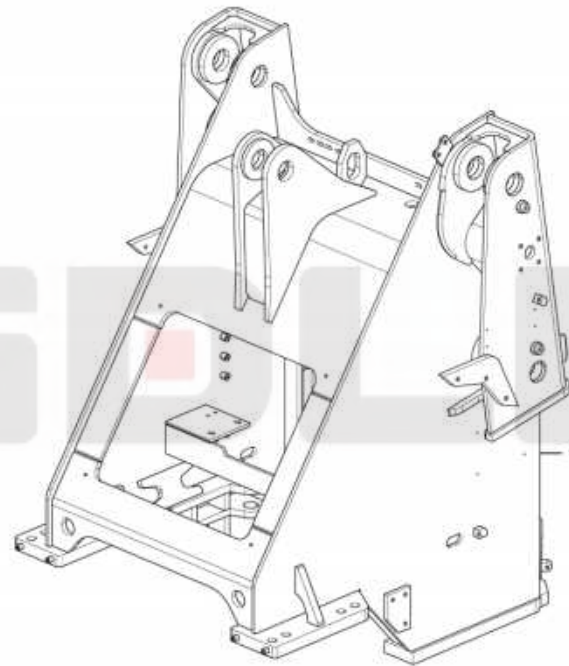
## FRAME

SDLG

山东临工工程机械有限公司  
SHANDONG LINGONG CONSTRUCTION MACHINERY CO.,LTD.



前车架JF936 Front frame

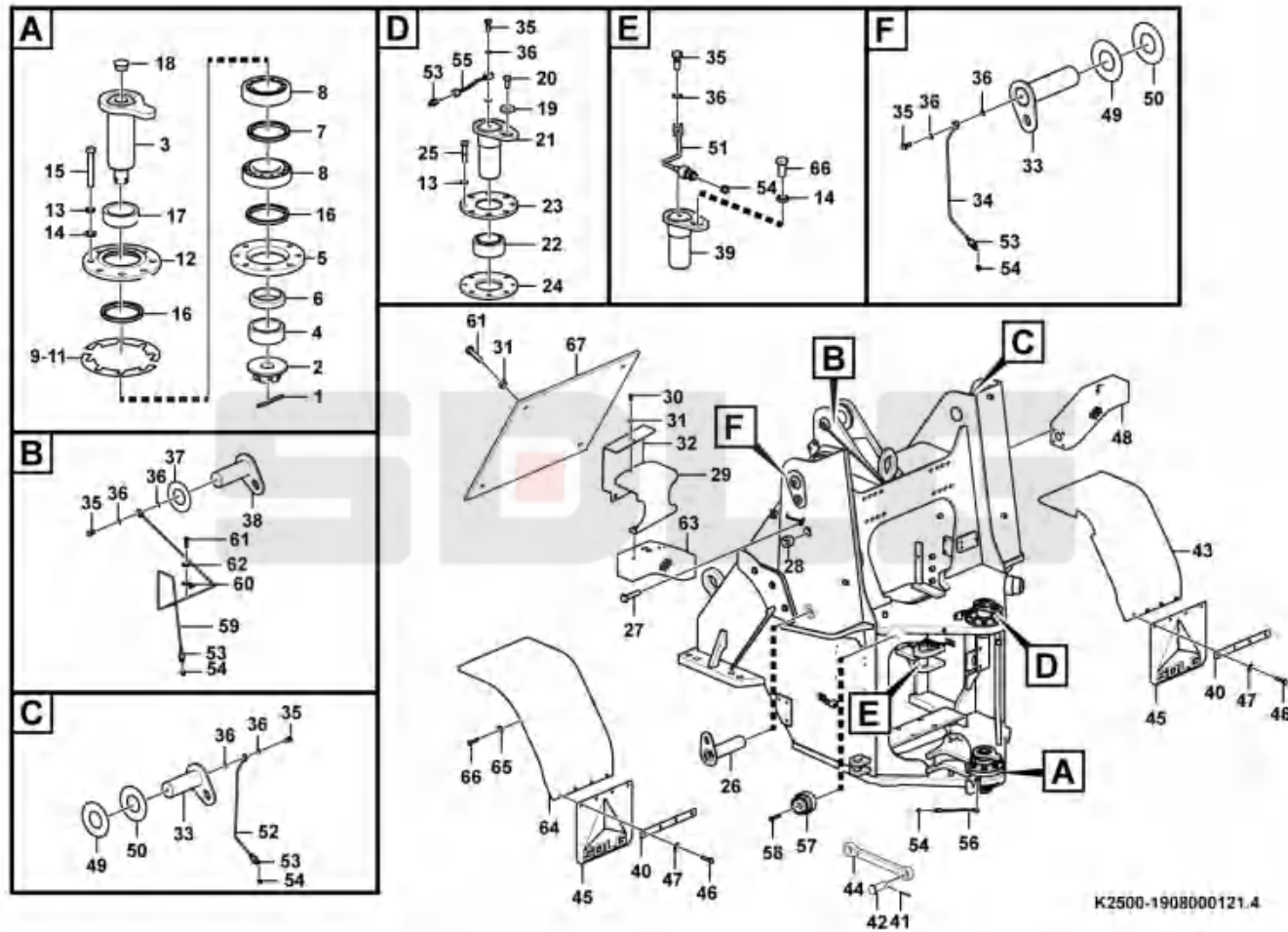


K2400-2924100232.9





前车架附件 Accessories

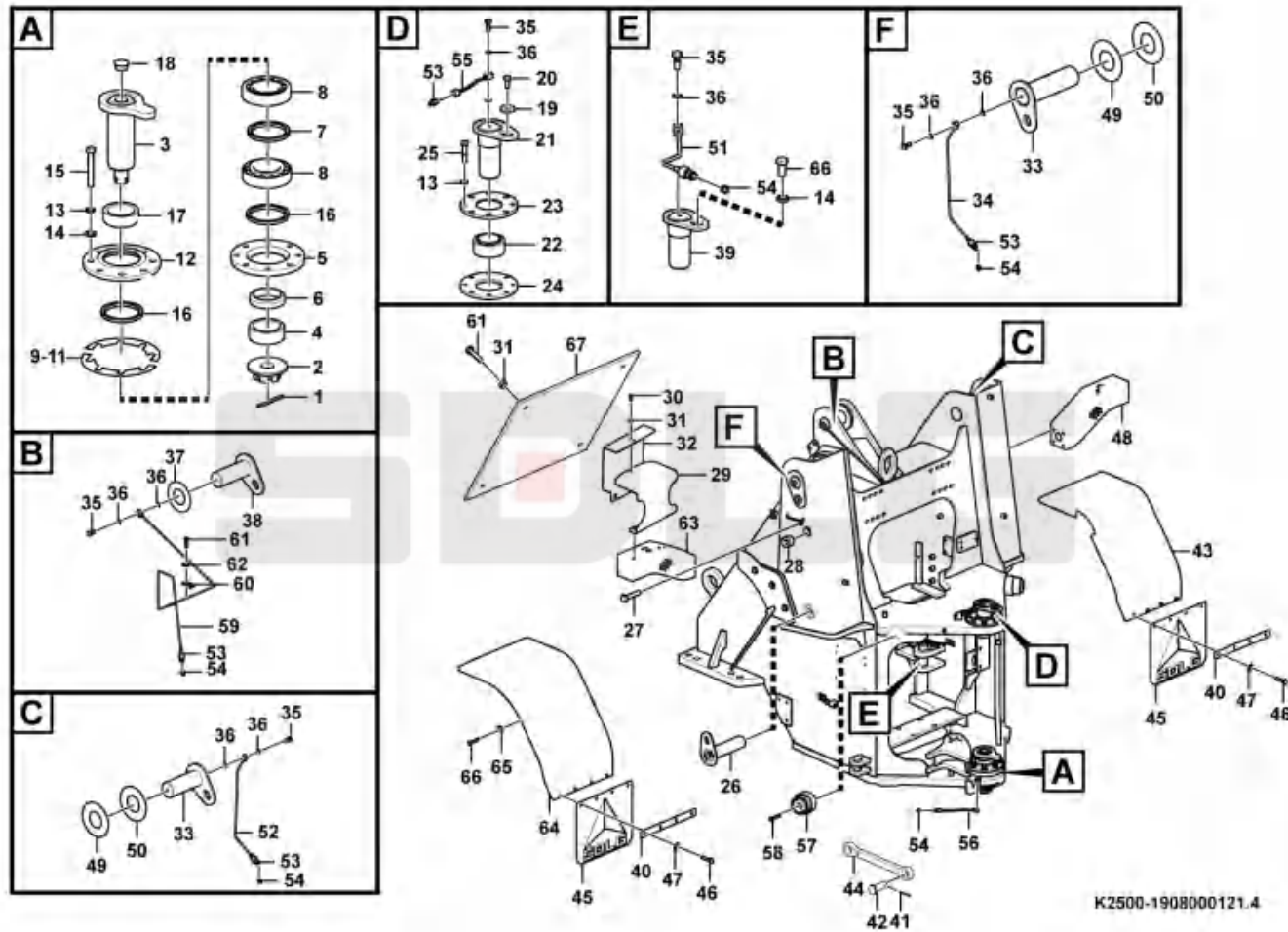


序号 Key	零件代号 Part No.	名称 Description	是否配件 Spare parts Y/N	数量 Qty	备注 Remarks
1	4016000043	开口销GB91-8*80EpZn-Q235A	Y	1	
2	29250008711	开槽螺母	Y	1	
3	29250015711	下铰接销	Y	1	
4	29250011291	套	Y	1	
5	29250011261	盘	Y	1	
6	29250011281	套	Y	1	
7	29250011761	间隔套	Y	1	
8	4021000134	滚动轴承GB297-32212	Y	2	
9	4043002527	开口垫片LGB338-4*13*115*0.5	Y	2	
10	4043002526	开口垫片LGB338-4*13*115*0.2	Y	2	
11	4043002525	开口垫片LGB338-4*13*115*0.1	Y	2	
12	29250011301	盘	Y	1	
13	4015000026	垫圈GB93-12-65Mn	Y	16	
14	4015000428	垫圈GB97.1-12fIZnyc-300HV-480	Y	10	
15	4011001426	螺栓GB5782-M12*85fIZnyc-8.8-480	Y	8	
16	4043000055	防尘圈LGB307-80	Y	2	
17	29250011271	套	Y	1	
18	29270009421	塑料塞	Y	1	
19	4040000050	垫圈LGB001-12fIZnyc-480	Y	6	
20	4011001241	螺栓GB5783-M12*25fIZnyc-8.8-480	Y	6	
21	29250004041	上铰接销	Y	1	
22	4021000042	关节轴承GB9163-GE60ES-2RS	Y	1	
23	29250004011	盘	Y	1	
24	29250004021	盘	Y	1	
25	4011001281	螺栓GB5782-M12*55fIZnyc-8.8-480	Y	8	
26	4043000205	销轴LGB301-60*125*235G-40Cr	Y	2	
27	4011001240	螺栓GB16674-M12*25fIZnyc-8.8-480	Y	8	
28	4043001362	护套LGB313-20*32	Y	5	
29	29250012661	照灯护板	Y	2	
30	4011001247	螺栓GB5783-M8*20fIZnyc-8.8-480	Y	10	





前车架附件 Accessories

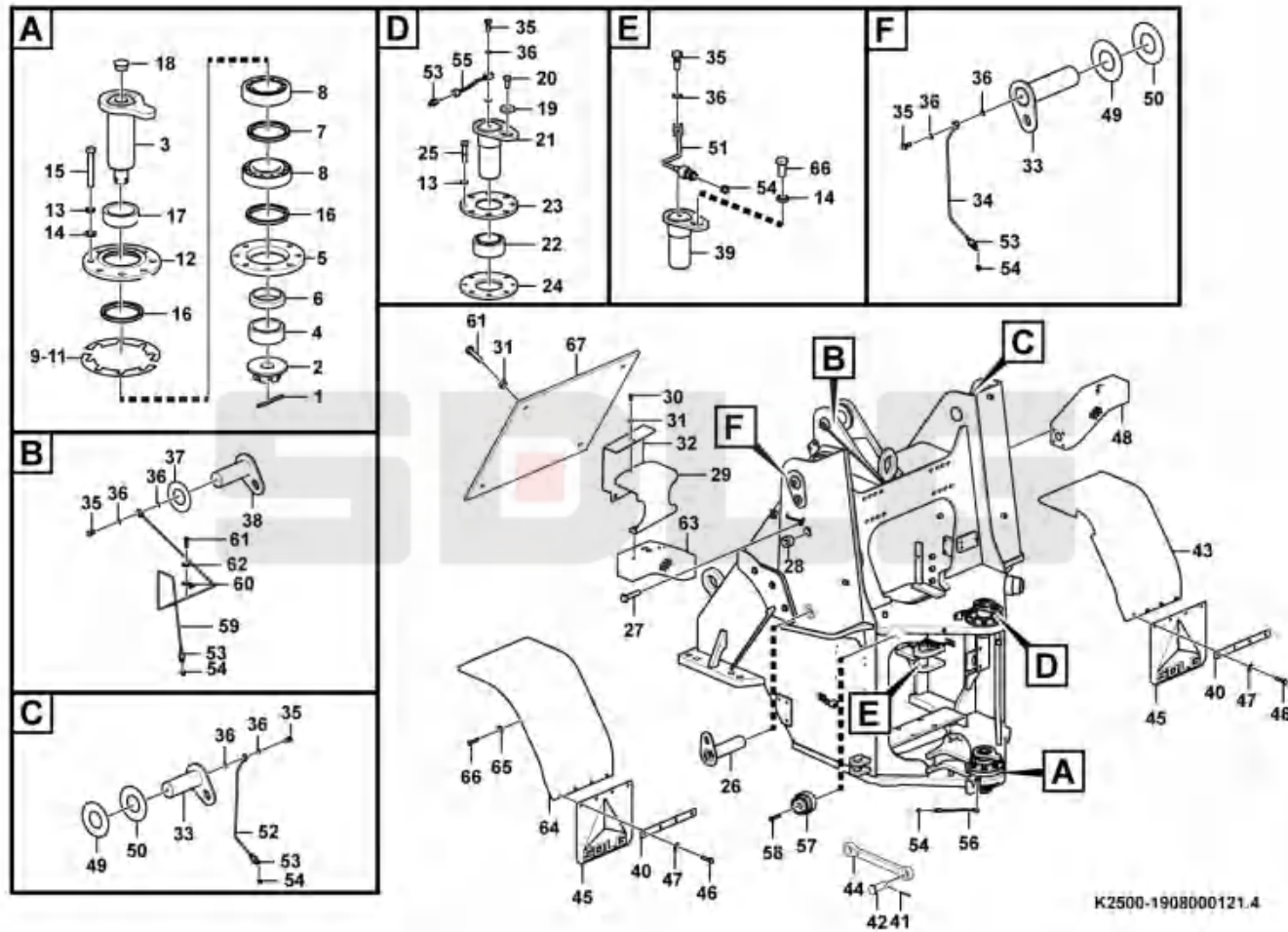


序号 Key	零件代号 Part No.	名称 Description	是否配件 Spare parts Y/N	数量 Qty	备注 Remarks
31	4015000425	垫圈GB96.1-8flZnyc-300HV-480	Y	14	
32	29250011021	照灯网板	Y	2	
33	4043002131	销轴LGB301-65*125N*235-1000G	Y	2	
34	29241013761	动臂后端润滑油管-左	Y	1	
35	29250000291	通油螺栓	Y	7	
36	29250000301	垫片	Y	21	
37	4043000151	垫片LGB303-60*120*1	Y	2	
38	4043002132	销轴LGB301-60*90NR*165-1000G	Y	1	
39	29250019721	转向销轴	Y	2	
40	29250012821	衬板	Y	2	
41	4016000040	开口销GB91-6.3*50EpZn-Q235A	Y	2	
42	4016000222	销轴GB882-B30*80EpZn-35	Y	2	
43	29250012981	右前挡泥瓦	Y	1	
44	29241010932	锁定杆	Y	1	
45	29250013001	橡胶板	Y	2	
46	4011001248	螺栓GB5783-M10*25flZnyc-8.8-480	Y	8	
47	4015000426	垫圈GB96.1-10flZnyc-300HV-480	Y	8	
48	29250012941	右灯架	Y	1	
49	4043000197	垫片LGB303-65*140*1	Y	2	
50	4043000198	垫片LGB303-65*140*2	Y	2	
51	29250014462	转向缸油管	Y	2	
52	29250014551	动臂后端油管总成-右	Y	1	
53	29250014121	接头	Y	7	
54	4030000065	油杯JB7940.1-M10*1	Y	9	
55	29250014591	上铰接销润滑油管	Y	1	
56	29250014601	下铰接油管	Y	1	
57	4190002437	减震器	Y	2	
58	4011001381	螺栓GB16674.1-M10*35flZnyc-8.8-480	Y	2	
59	29250019701	转斗润滑油管	Y	1	
60	29250013741	压板	Y	2	





前车架附件 Accessories



K2500-1908000121.4

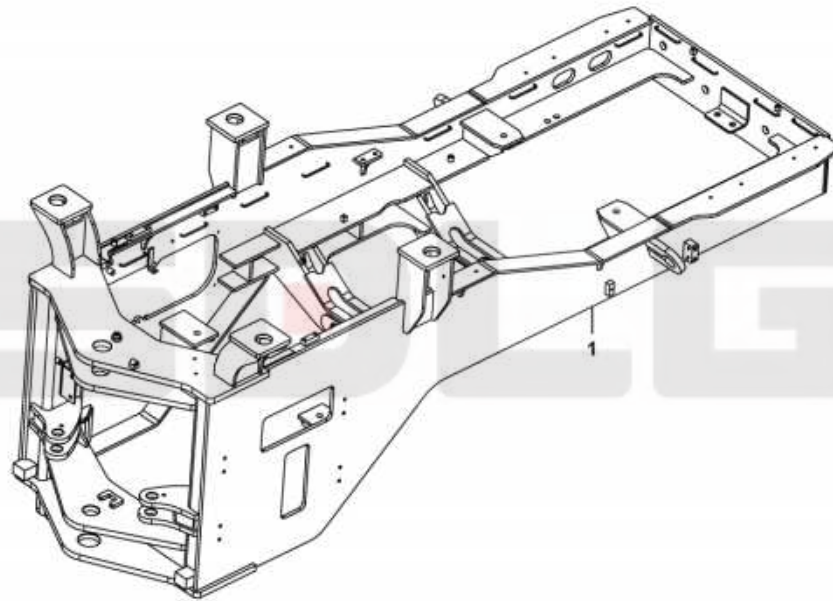


序号 Key	零件代号 Part No.	名称 Description	是否配件 Spare parts Y/N	数量 Qty	备注 Remarks
61	4011001246	螺栓GB5783-M8*16flZnyc-8.8-480	Y	5	
62	4015000430	垫圈GB97.1-8flZnyc-300HV-480	Y	1	
63	29250012931	左灯架	Y	1	
64	29250012971	左前挡泥瓦	Y	1	
65	29330059111	垫圈12	Y	6	
66	4011001250	螺栓GB5783-M12*30flZnyc-8.8-480	Y	8	
67	29140015122	前盖板	Y	1	





后车架JR936 Plate



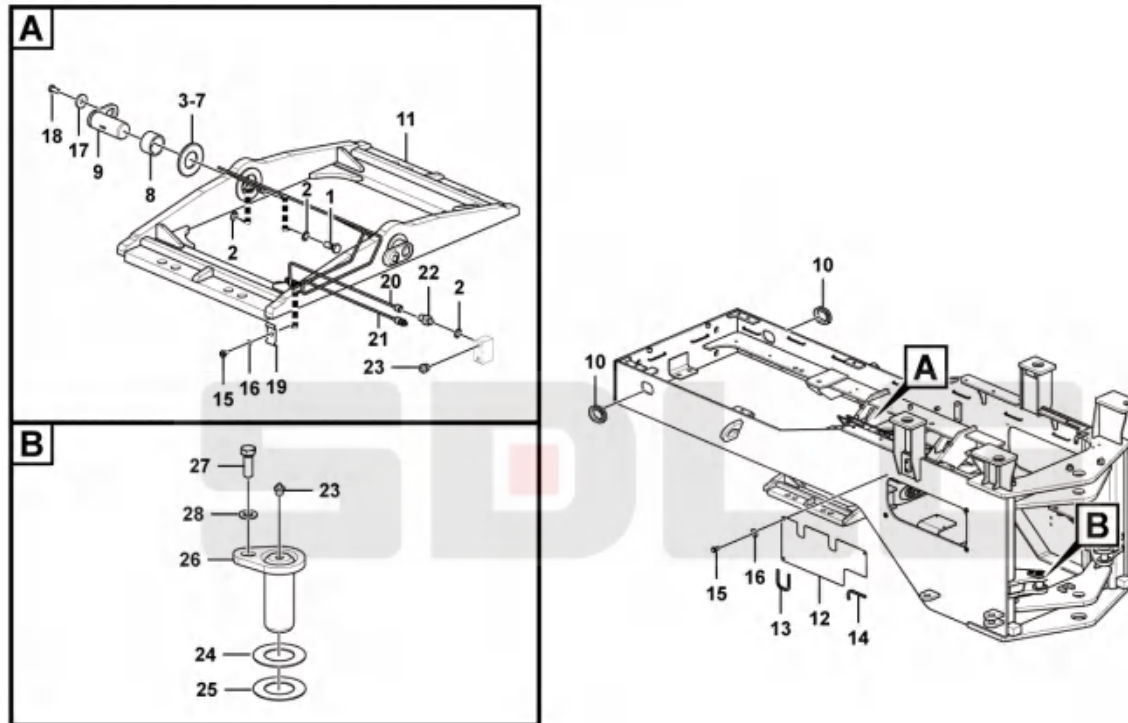
K2600-2926020160.4

序号 Key	零件代号 Part No.	名称 Description	是否配件 Spare parts Y/N	数量 Qty	备注 Remarks
1	29260201603	后车架JR936 Plate	Y	1	





后车架附件 Accessories



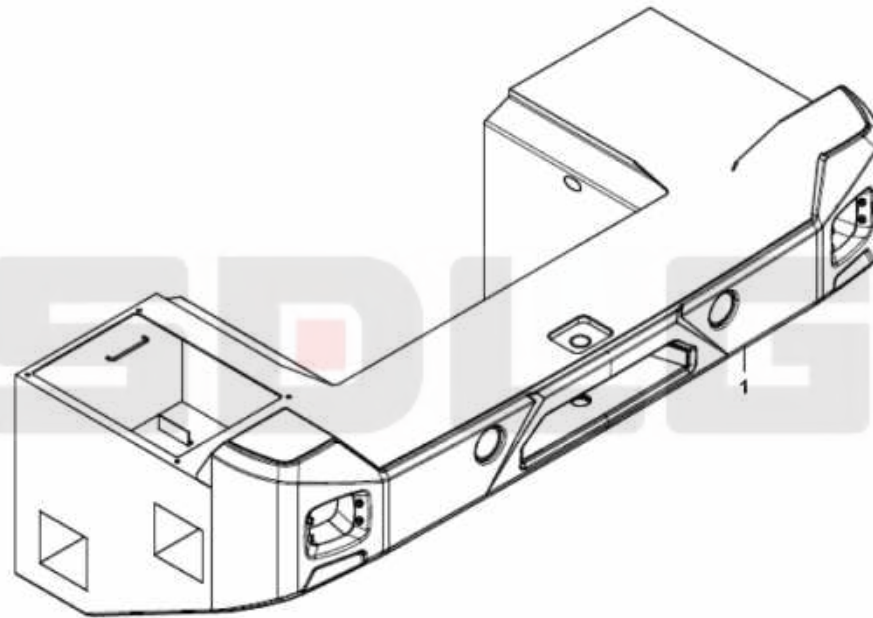
K2700-1909000043.1

序号 Key	零件代号 Part No.	名称 Description	是否配件 Spare parts Y/N	数量 Qty	备注 Remarks
1	29250000291	通油螺栓	Y	2	
2	29250000301	垫片	Y	6	
3	29270009321	调整垫片	Y	2	
4	29270009311	调整垫片	Y	2	
5	29270001071	调整垫片	Y	2	
6	29270001051	调整垫片	Y	2	
7	29270001061	调整垫片	Y	2	
8	29270007831	套	Y	2	
9	29270016541	焊接销轴	Y	2	
10	4043002707	护套LGB313-B20*50*100	Y	2	
11	29270007841	副车架	Y	1	
12	29261003832	右盖板	N	1	
13	4043001001	卡子胶条LGB320-U130	Y	2	
14	4043001018	卡子胶条LGB320-U260	Y	1	
15	4011001247	螺栓GB5783-M8*20flZnyc-8.8-480	Y	6	
16	4015000425	垫圈GB96.1-8flZnyc-300HV-480	Y	6	
17	4040000050	垫圈LGB001-12flZnyc-480	Y	2	
18	4011001239	螺栓GB5783-M12*20flZnyc-8.8-480	Y	2	
19	29270021761	压板	Y	1	
20	29270017321	前输油管	Y	1	
21	29270018101	后输油管	Y	1	
22	29250014121	接头	Y	2	
23	4030000065	油杯JB7940.1-M10*1	Y	4	
24	4043000325	垫片LGB303-40*70*2	Y	4	
25	4043000064	垫片LGB303-40*70*1	Y	4	
26	29270018131	后转向销轴	Y	2	
27	4011001250	螺栓GB5783-M12*30flZnyc-8.8-480	Y	2	
28	4015000428	垫圈GB97.1-12flZnyc-300HV-480	Y	2	





配重1000 Counterweight



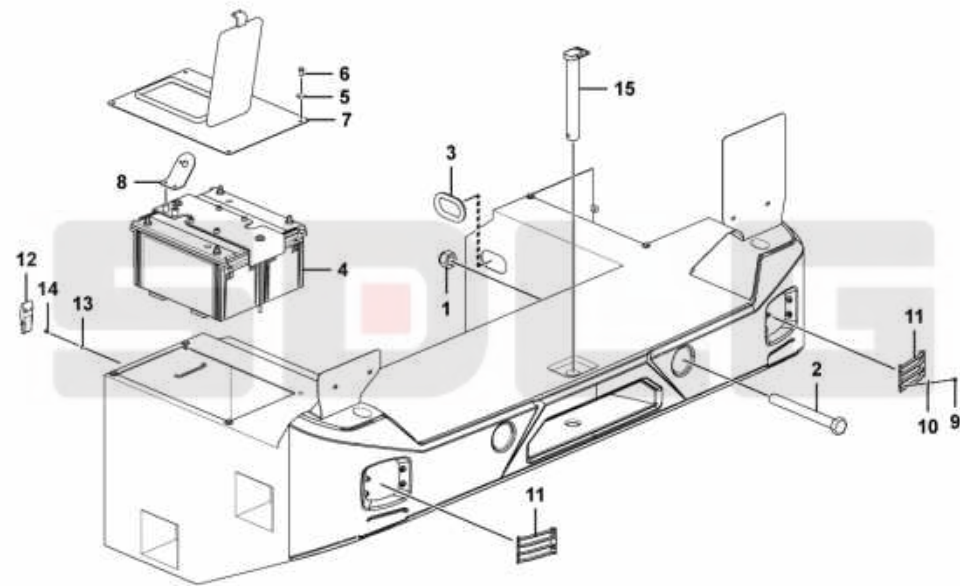
K2800-1910000241.1

序号 Key	零件代号 Part No.	名称 Description	是否配件 Spare parts Y/N	数量 Qty	备注 Remarks
1	29280200861	平衡铁1000 Counterweight	Y	1	





配重附件 Counterweight



K2800-191000242.2

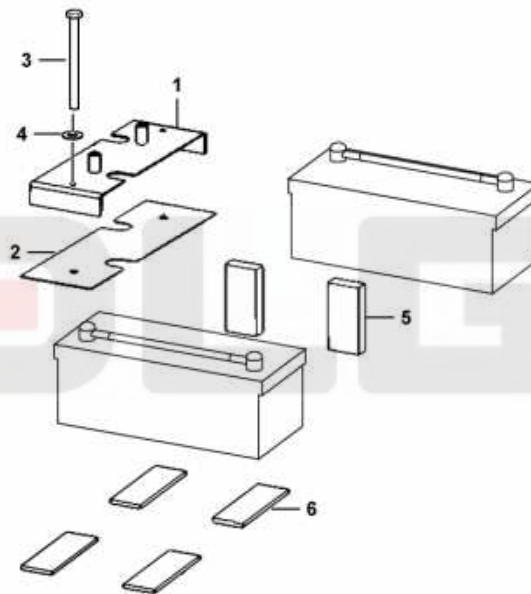


序号 Key	零件代号 Part No.	名称 Description	是否配件 Spare parts Y/N	数量 Qty	备注 Remarks
1	4013000064	螺母GB889.2-M30*2EpZn-8	Y	4	
2	4011000120	螺栓GB5785-M30*2*215EpZn-8.8	Y	4	
3	4043002372	护套LGB313-B6*50*100	Y	1	
4	29281001131	蓄电池固定总成	N	1	
5	4015000425	垫圈GB96.1-8flZnyc-300HV-480	Y	6	
6	4011001247	螺栓GB5783-M8*20flZnyc-8.8-480	Y	6	
7	29280019521	盖板	Y	1	
8	29280015871	电源开关固定板	Y	1	
9	4014000624	螺钉GB70.1-M6*12flZnyc-8.8-480	Y	8	
10	4015000424	垫圈GB97.1-6flZnyc-300HV-480	Y	8	
11	29280015121	防护网	Y	2	
12	4190000025	扣锁NBxs1013	Y	1	
13	4015000431	垫圈GB97.1-5flZnyc-300HV-480	Y	5	
14	4014000515	螺钉GB818-M5*10flZnyc-4.8-480	Y	5	
15	29280010001	牵引销	Y	1	





蓄电池固定总成 Battery retainer



K2801-2928100113.1

序号 Key	零件代号 Part No.	名称 Description	是否配件 Spare parts Y/N	数量 Qty	备注 Remarks
1	29280016721	压板 Plate	Y	1	
2	29280010841	胶板 Rubber plate	Y	1	
3	4011001008	螺栓GB5782-M10*250EpZn-8.8 Screw	Y	2	
4	4015000197	垫圈GB96.1-10EpZn-300HV Washer	Y	2	
5	4043001989	橡胶板LGB332-A180*60*25 Rubber plate	Y	2	
6	4043001983	橡胶板LGB332-A180*60*10 Rubber plate	Y	4	

SDLG





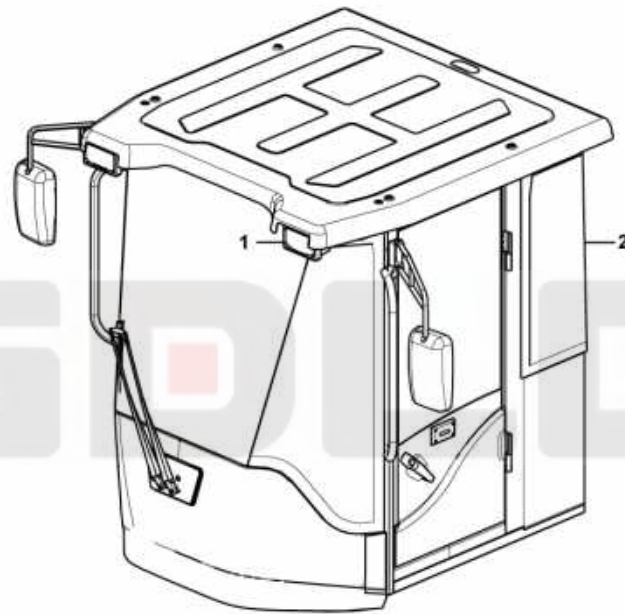
**L 驾驶室**  
**CAB GROUP**

**SDLG**

**山东临工工程机械有限公司**  
**SHANDONG LINGONG CONSTRUCTION MACHINERY CO.,LTD.**



驾驶室系统 Cab



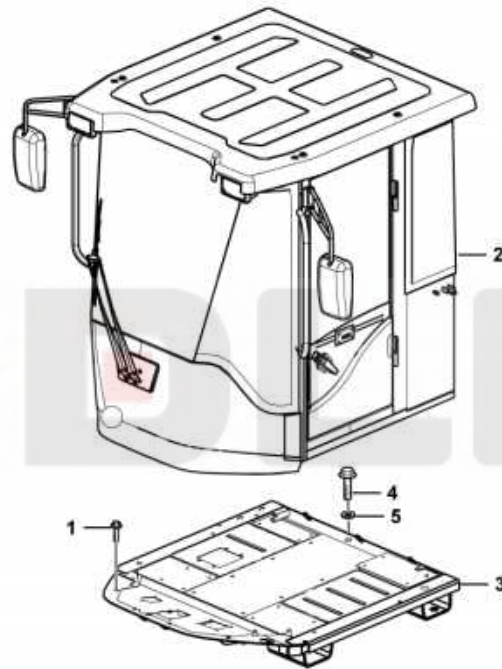
L2900-2929020023.1

序号 Key	零件代号 Part No.	名称 Description	是否配件 Spare parts Y/N	数量 Qty	备注 Remarks
1	29430103291	驾驶室外置电气总成	N	1	
2	29291005411	驾驶室总成	Y	1	





驾驶室总成 Cab



L2910-2929100541.3

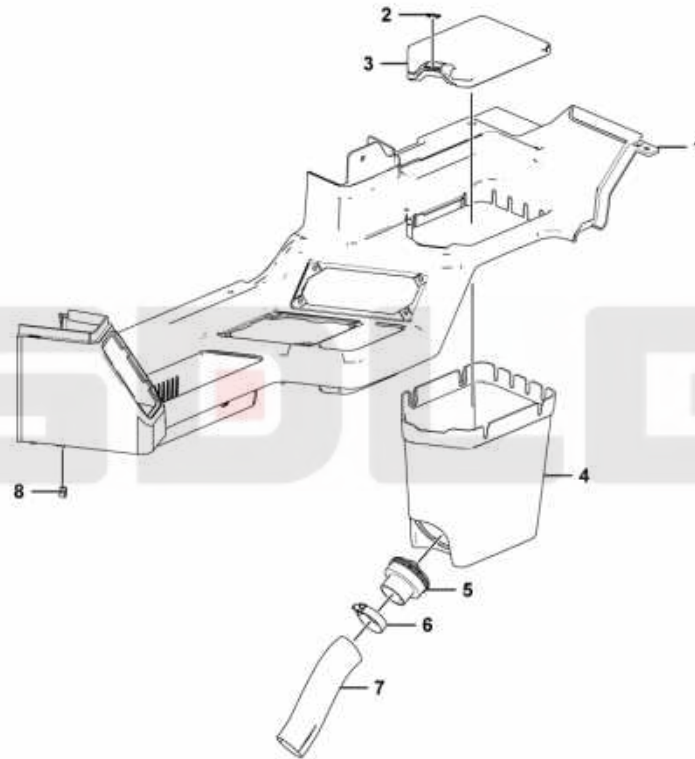


序号 Key	零件代号 Part No.	名称 Description	是否配件 Spare parts Y/N	数量 Qty	备注 Remarks
1	4011001240	螺栓GB16674-M12*25flZnyc-8.8-480	Y	5	
2	29291005423	驾驶室	Y	1	
3	29291005431	台架总成	Y	1	
4	4011001253	螺栓GB5783-M12*65flZnyc-8.8-480	Y	8	
5	4015000427	垫圈GB96.1-12flZnyc-300HV-480	Y	8	





右侧围上盖板总成 Trim panel



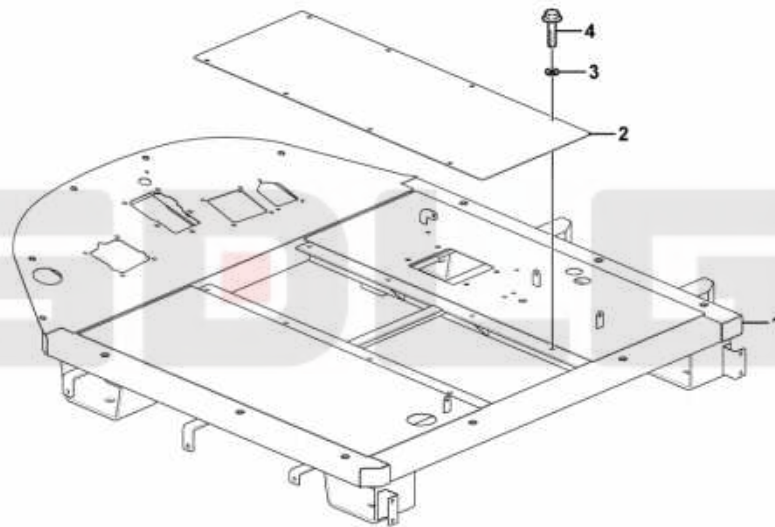
L2910-2929100609.1

序号 Key	零件代号 Part No.	名称 Description	是否配件 Spare parts Y/N	数量 Qty	备注 Remarks
1	29290064631	右侧围上盖板本体	Y	1	
2	29290201011	装饰条	Y	1	
3	29290064641	冷藏箱盖总成	Y	1	
4	29290064651	冷藏箱体	Y	1	
5	29291000011	风口	Y	1	
6	4017000007	喉箍JB8870-d60	Y	1	
7	29291000031	波纹管	Y	1	
8	29291002291	金属卡扣	Y	4	





台架总成 Platform



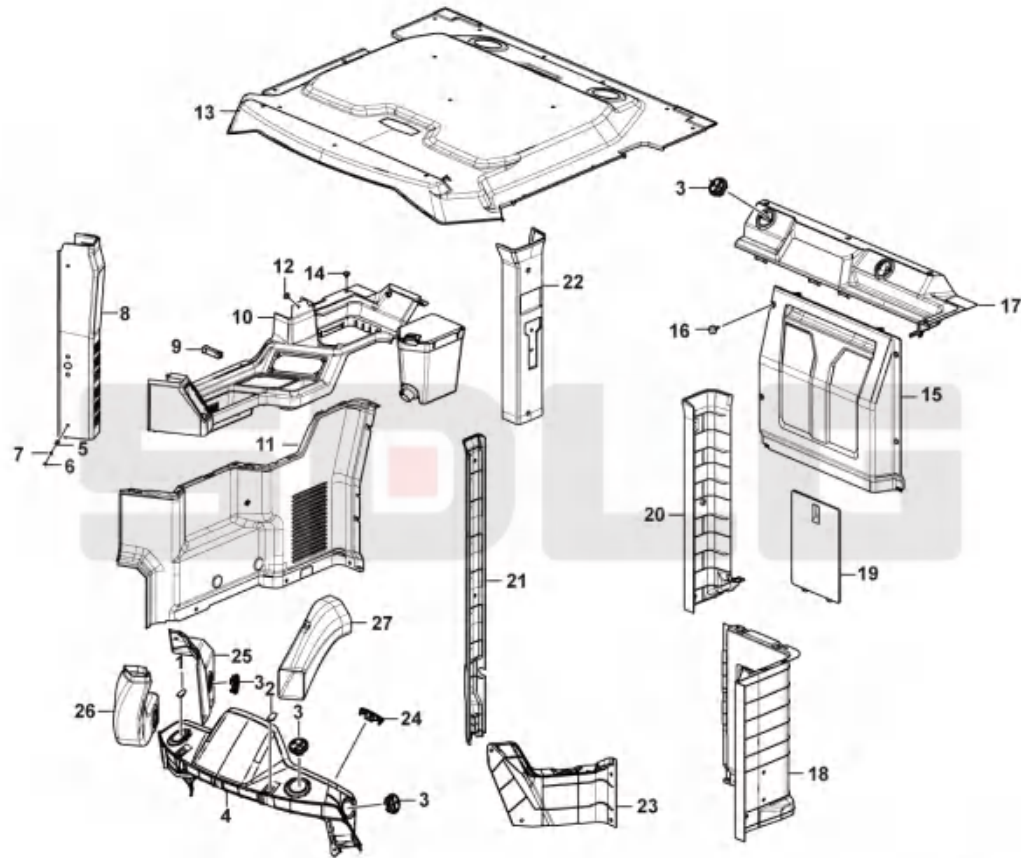
L2911-2929100543.2

序号 Key	零件代号 Part No.	名称 Description	是否配件 Spare parts Y/N	数量 Qty	备注 Remarks
1	29291012621	台架焊接总成	Y	1	
2	29291006321	座椅底板	Y	1	
3	4015000425	垫圈GB96.1-8flZnyc-300HV-480	Y	4	
4	4011001397	螺栓GB5783-M8*25flZnyc-8.8-480	Y	4	





内饰总成 (普通) Cab trim



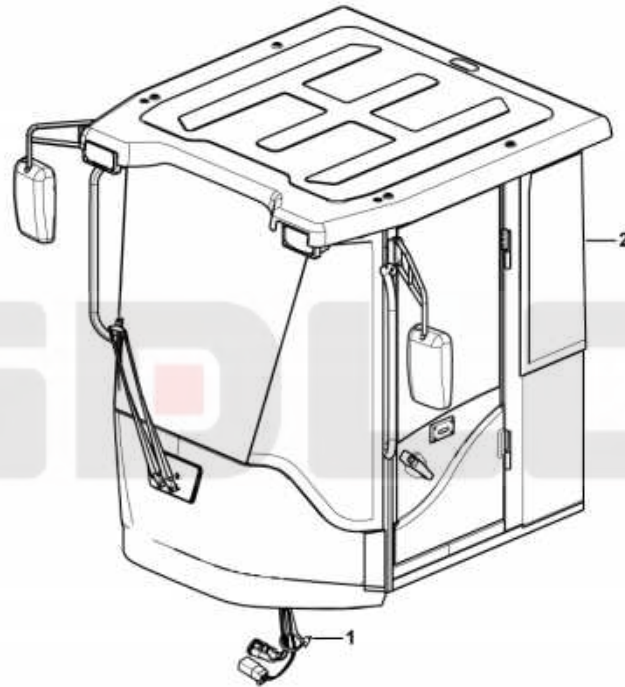
L2915-2929100661.3

序号 Key	零件代号 Part No.	名称 Description	是否配件 Spare parts Y/N	数量 Qty	备注 Remarks
1	29290200071	盖帽(左)	Y	1	
2	29290200061	盖帽(右)	Y	1	
3	29290012851	风口-70	Y	7	
4	29290064501	仪表板总成	Y	1	
5	26290021351	簧片螺母M5-10*18	Y	22	
6	4011001565	螺栓GB5783-M5*12flZnyc-8.8-480	Y	28	
7	4015000431	垫圈GB97.1-5flZnyc-300HV-480	Y	28	
8	29290064591	A柱饰板(右)	Y	1	
9	29290200041	格块	Y	1	
10	29291006091	右侧围上盖板总成	Y	1	
11	29290064661	右侧围下饰板	Y	1	
12	29290014051	内饰钉(深灰色)	Y	19	
13	29290200191	内顶棚	Y	1	
14	29290014041	内饰钉(浅灰色)	Y	19	
15	29290200101	后围下饰板	Y	1	
16	29291000541	手轮螺栓M6*25	Y	4	
17	29291006151	后围上盖板总成	Y	1	
18	29290064711	左后围饰板	Y	1	
19	29290064721	检修盖板	Y	1	
20	29290064601	B柱饰板(左)	Y	1	
21	29290064581	A柱饰板(左)	Y	1	
22	29290064611	B柱饰板(右)	Y	1	
23	29290200171	左护板	Y	1	
24	29290012861	风口-93	Y	2	
25	29290200161	右护板	Y	1	
26	29290200091	右前侧连接风道	Y	1	
27	29290200081	过渡风道	Y	1	





驾驶室 Cab



L2920-2929100542.3

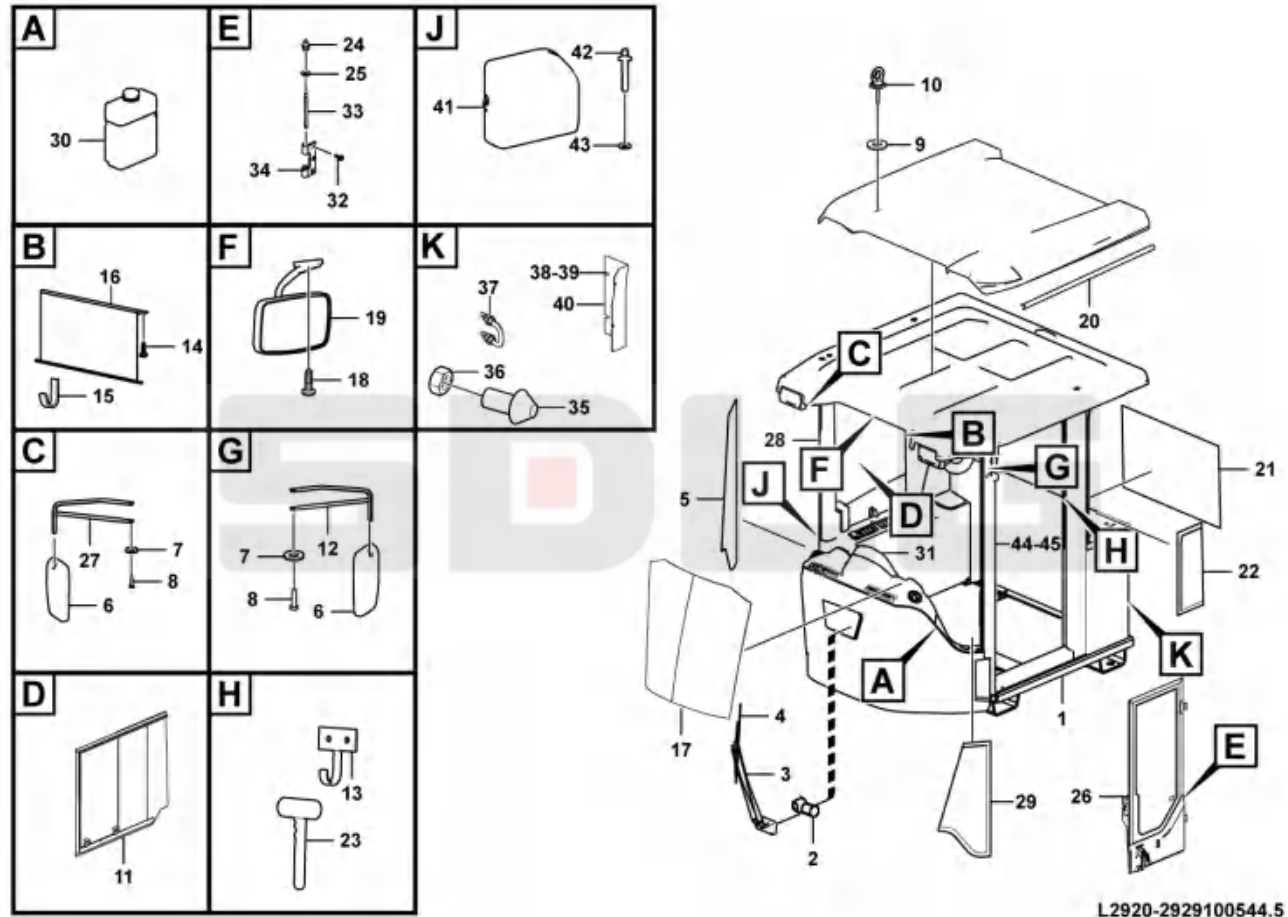


序号 Key	零件代号 Part No.	名称 Description	是否配件 Spare parts Y/N	数量 Qty	备注 Remarks
1	29430103281	驾驶室内置电气总成	N	1	
2	29291005442	驾驶室本体	N	1	





驾驶室本体 Cab



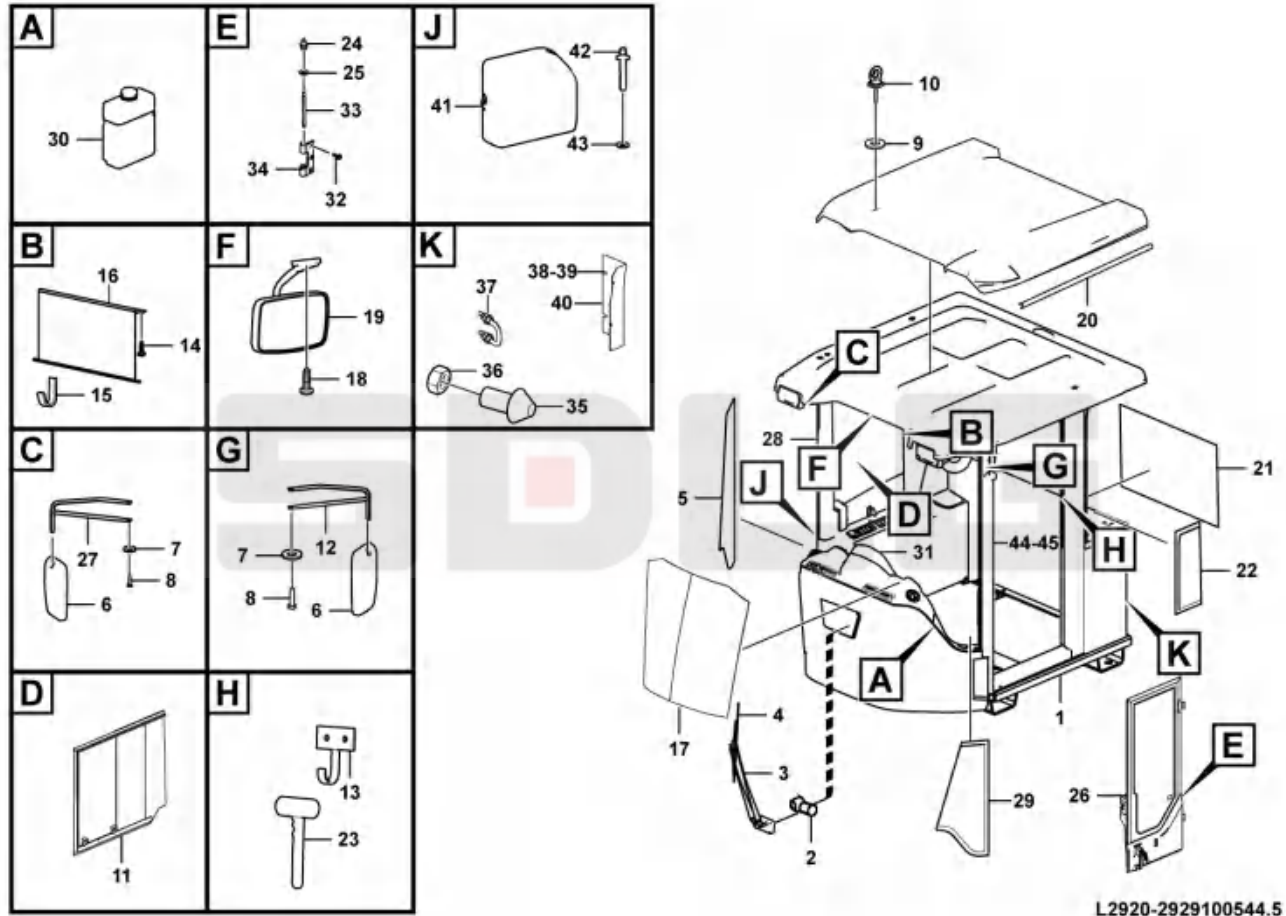
L2920-2929100544.5

序号 Key	零件代号 Part No.	名称 Description	是否配件 Spare parts Y/N	数量 Qty	备注 Remarks
1	29291006622	驾驶室框架总成	Y	1	
2	29290041421	雨刮电机	N	1	
3	29290041431	刮杆总成	N	1	
4	29290041441	刮片总成	N	1	
5	29291001131	右前侧玻璃	Y	1	
6	29290013761	倒车镜	Y	2	
7	4015000430	垫圈GB97.1-8flZnyc-300HV-480	Y	9	
8	4014000530	螺钉GB70.1-M8*20flZnyc-8.8-480	Y	4	
9	4190000956	密封垫圈	Y	4	
10	4014000516	螺钉GB825-M16flZnyc-25-480	Y	4	
11	29290065551	推拉窗总成	Y	1	
12	29290013411	左倒车镜支架	Y	1	
13	26290006241	衣帽钩	Y	1	
14	4014000519	螺钉GB818-M5*20flZnyc-4.8-480	Y	2	
15	29290013711	挂钩	Y	4	
16	29291009501	遮阳帘	Y	1	
17	29291001121	前挡风玻璃	Y	1	
18	4014000520	螺钉GB818-M5*30flZnyc-4.8-480	Y	1	
19	4190001841	内后视镜	Y	1	
20	4043003045	卡子胶条LGB320-U950	N	2	
21	29290066961	后挡玻璃	Y	1	
22	29291000671	左后玻璃	Y	1	
23	4190000501	安全锤	N	1	
24	4030000535	油杯JB7940.1-M6	Y	2	
25	4015000354	挡圈GB896-9-65Mn	Y	2	
26	29291003981	左门总成	Y	1	
27	29290013421	右倒车镜支架	Y	1	
28	29291023241	右扶手	Y	1	
29	29291001111	左前侧玻璃	Y	1	
30	29290068051	喷水壶总成	Y	1	





驾驶室本体 Cab



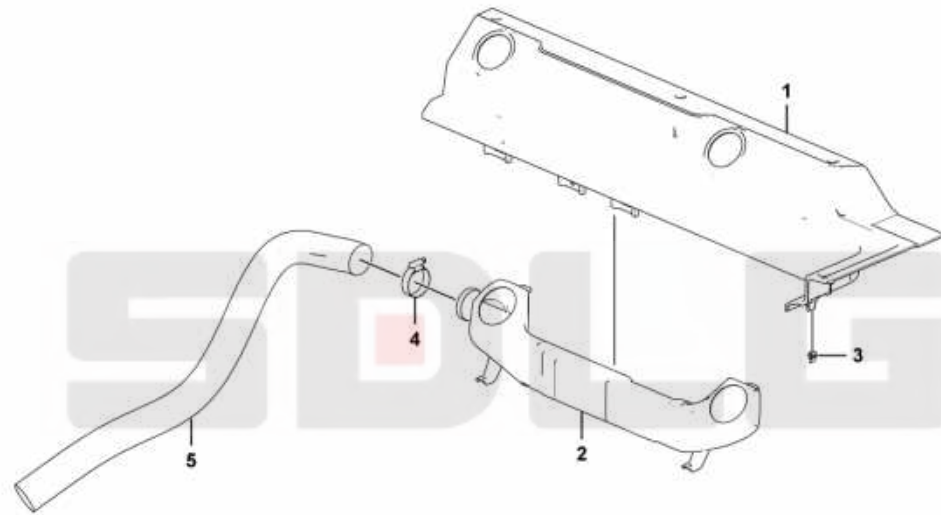
L2920-2929100544.5

序号 Key	零件代号 Part No.	名称 Description	是否配件 Spare parts Y/N	数量 Qty	备注 Remarks
31	29291006611	内饰总成 (普通)	Cab trim	N	1
32	4014000513	螺钉GB70.1-M8*30fIZnyc-8.8-480	Screw	Y	3
33	29290046021	门销轴	Pin	Y	2
34	29290046201	左门下合页	Hinge	Y	1
35	4043002807	缓冲块LGB345-A8*31	Rubber block	Y	1
36	4013000391	螺母GB6170-M8fIZnyc-10-480	Nut	Y	1
37	26290016091	U型锁扣总成	Lock	Y	1
38	4011001246	螺栓GB5783-M8*16fIZnyc-8.8-480	Screw	Y	4
39	4015000425	垫圈GB96.1-8fIZnyc-300HV-480	Washer	Y	2
40	29291006571	电器护板	1	Y	1
41	29290202702	空调罩	Hood	Y	1
42	29290017611	空调罩销轴总成	Pin	Y	1
43	4015000355	挡圈GB896-6-65Mn	Retaining ring	Y	1
44	29291023221	左扶手	Hand rail	Y	1
45	4011001337	螺栓GB16674.1-M12*20fIZnyc-8.8-480	Screw	Y	4





后围上盖板总成 Cover



L2920-2929100615.1

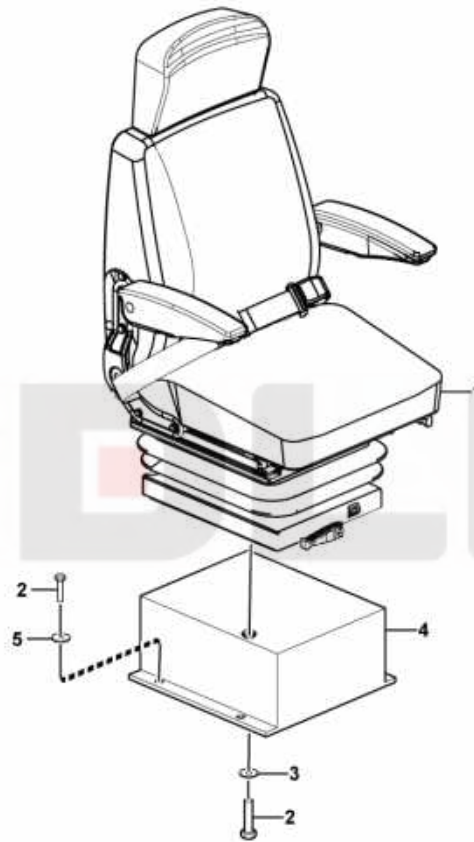
序号 Key	零件代号 Part No.	名称 Description	是否配件 Spare parts Y/N	数量 Qty	备注 Remarks
1	29290200131	后围上盖板本体	Y	1	
2	29290200111	后围上盖板风道	Y	1	
3	29291002291	金属卡扣	Y	4	
4	4017000007	喉箍JB8870-d60	Y	1	
5	29291000021	波纹管	Y	1	

SDLG





座椅总成 Driver seat assembly



L3000-2930000905.S

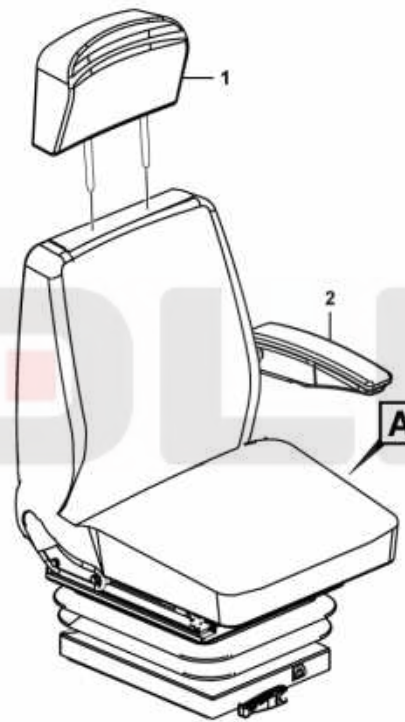
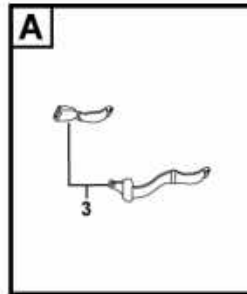


序号 Key	零件代号 Part No.	名称 Description	是否配件 Spare parts Y/N	数量 Qty	备注 Remarks
1	4190003597	座椅LG01J Driver s seat	Y	1	
2	4011000106	螺栓GB5783-M8*25EpZn-8.8 Bolt	Y	8	
3	4015000256	垫圈GB96.1-8EpZn-300HV Washer	Y	4	
4	29300007561	座椅支架 Seat support	Y	1	
5	4015000072	垫圈GB97.1-8EpZn-300HV Washer	Y	4	





座椅(321013) Driver seat assembly

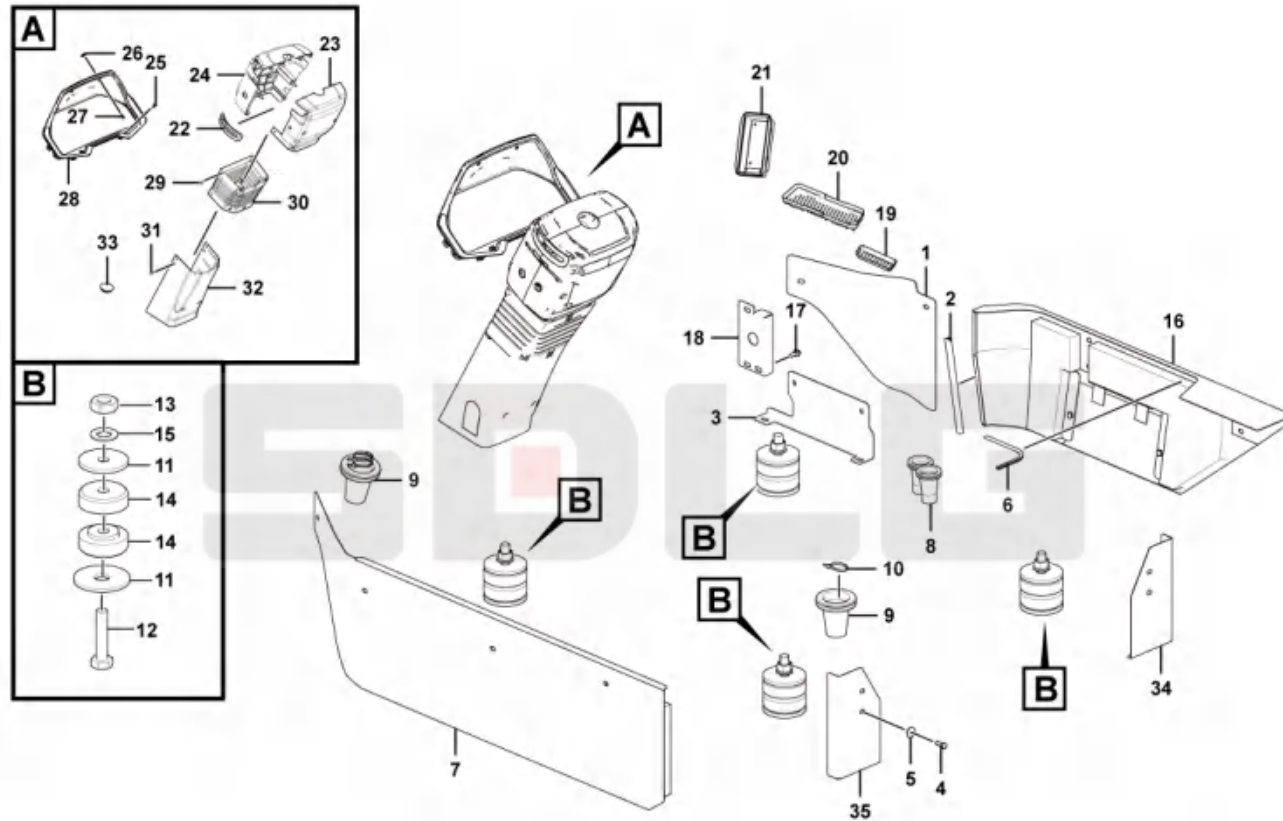


L3010-4190003597





驾驶室附件 Cab accessory



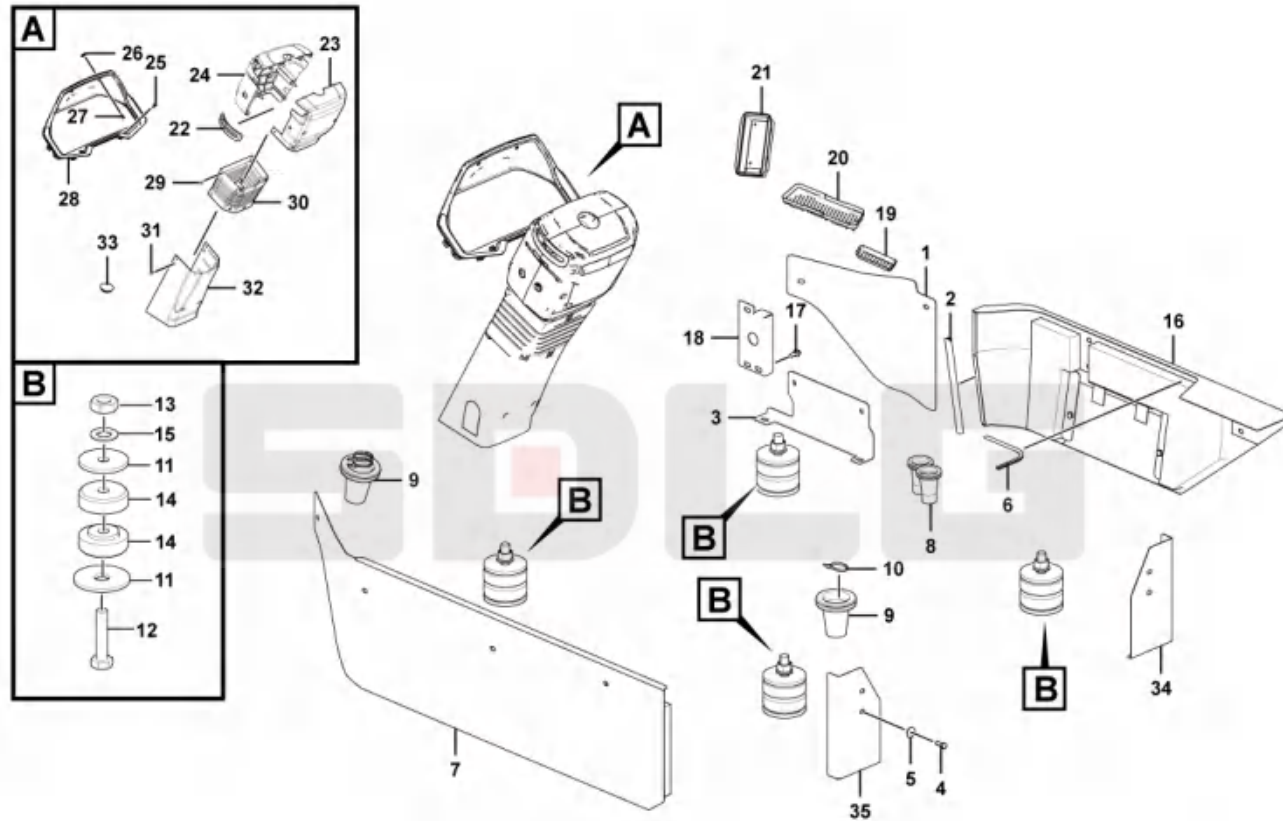
L3100-2931010159.3

序号 Key	零件代号 Part No.	名称 Description	是否配件 Spare parts Y/N	数量 Qty	备注 Remarks
1	29310018881	右前侧围板	Y	1	
2	4043001246	卡子胶条LGB320-U220	Y	1	
3	29291006581	蒸发器固定板	Y	1	
4	4011001247	螺栓GB5783-M8*20fIZnyc-8.8-480	Y	16	
5	4015000425	垫圈GB96.1-8fIZnyc-300HV-480	Y	16	
6	4043000948	卡子胶条LGB320-U210	Y	1	
7	29311000032	左侧围板	Y	1	
8	29310022301	橡胶套	Y	2	
9	26310001872	走线胶套	Y	2	
10	4190000019	扎丝LG13-ZS3*150	Y	4	
11	29310014901	垫圈	Y	8	
12	4011001427	螺栓GB5782-M20*130fIZnyc-10.9-480	Y	4	
13	4013000448	螺母GB6170-M20fIZnyc-10-480	Y	4	
14	4110000460	减震器CBB95-2	Y	8	
15	4015000434	垫圈GB97.1-20fIZnyc-300HV-480	Y	4	
16	29311001421	右中围板总成	Y	1	
17	4011000458	螺栓GB16674-M8*20EpZn-8.8	Y	3	
18	29311000011	密封板	Y	1	
19	29290064931	垫皮	Y	1	
20	29290064921	垫皮	Y	1	
21	29290064881	安装箱体	Y	1	
22	29290203771	档位护板	N	1	
23	29290062531	方向管柱后护罩	Y	1	
24	29290202161	方向管柱前护罩	Y	1	
25	4014000048	螺钉GB818-M5*12EpZn-4.8	Y	8	
26	26290004591	簧片螺母	Y	2	
27	4014000068	螺钉GB845-ST4.2*13-C-H	Y	2	
28	29290064531	仪表罩总成	Y	1	
29	29310020381	塑料固定销	Y	10	
30	29310018991	橡胶套	Y	1	





驾驶室附件 Cab accessory



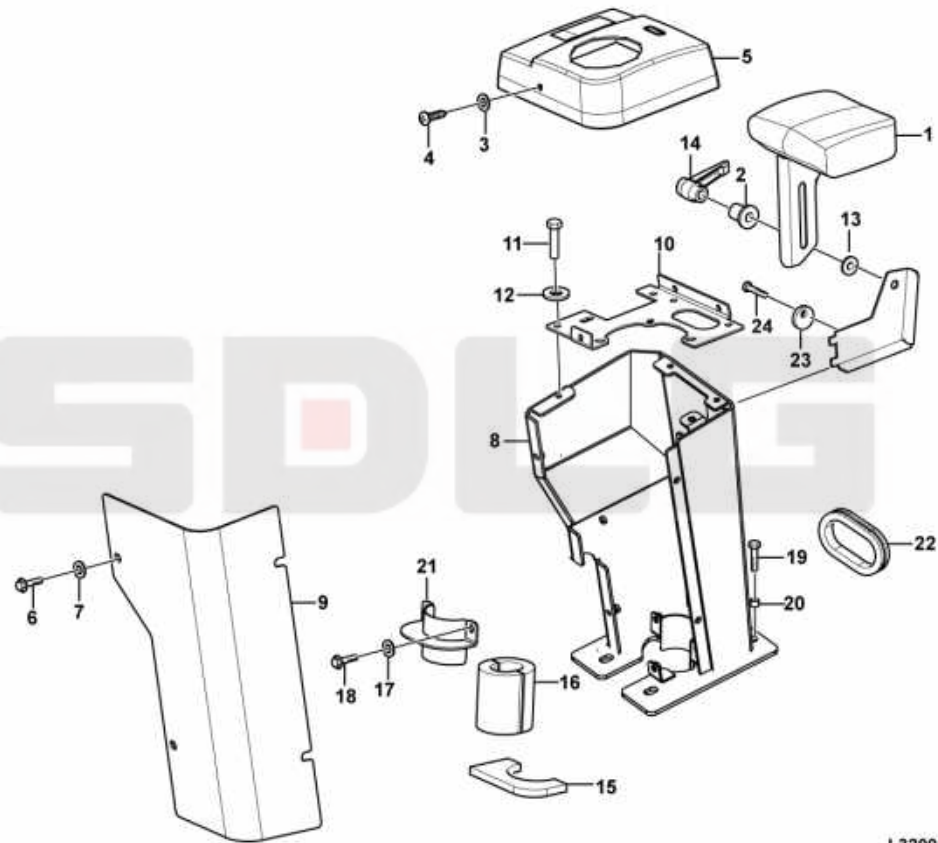
L3100-2931010159.3

序号 Key	零件代号 Part No.	名称 Description	是否配件 Spare parts Y/N	数量 Qty	备注 Remarks
31	29290014051	内饰钉（深灰色） Ben bolt	Y	4	
32	29290064861	方向管柱下护罩 Protecting cover	Y	1	
33	4043002740	橡胶盖LGB348-32*5 Rubber plug	Y	1	
34	29311002021	右后侧围板 Plate	Y	1	
35	29311002011	左后侧围板 Plate	Y	1	





操纵箱 Operat box



L3200-2932010041.3

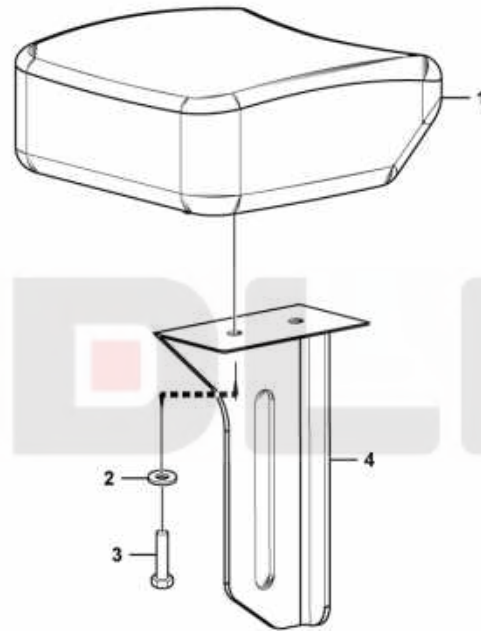


序号 Key	零件代号 Part No.	名称 Description	是否配件 Spare parts Y/N	数量 Qty	备注 Remarks
1	29321000091	扶手总成	Y	1	
2	4011001548	螺栓GB12-10*20-4.8	Y	1	
3	4015000198	垫圈GB96.1-6EpZn-300HV	Y	3	
4	4011001273	螺栓GB5783-M6*20flZnyc-8.8-480	Y	3	
5	29320100211	上盖	Y	1	
6	4011000105	螺栓GB5783-M8*20EpZn-8.8	Y	5	
7	4015000256	垫圈GB96.1-8EpZn-300HV	Y	5	
8	29321000071	操纵箱焊接总成	Y	1	
9	29320010582	外侧板	Y	1	
10	29321000021	顶板总成	Y	1	
11	4011000289	螺栓GB5783-M6*16EpZn-8.8	Y	3	
12	4015000207	垫圈GB97.1-6EpZn-300HV	Y	3	
13	29320010831	垫圈	Y	1	
14	4019000080	手柄JB7270.12-M10*80	Y	1	
15	29320010151	海绵	Y	1	
16	29320010141	海绵	Y	1	
17	4015000072	垫圈GB97.1-8EpZn-300HV	Y	12	
18	4011000481	螺栓GB16674-M8*30EpZn-8.8	Y	2	
19	4011001304	螺栓GB5783-M10*45flZnyc-8.8-480	Y	4	
20	4043002603	防松套LGB331-10*20*16flZnyc-45	Y	4	
21	29320010591	管夹	Y	1	
22	26240004831	橡胶套	Y	1	
23	29320010301	限位块	Y	1	
24	4011000106	螺栓GB5783-M8*25EpZn-8.8	Y	1	





扶手总成 Handrall



L3210-2932100009.1

序号 Key	零件代号 Part No.	名称 Description	是否配件 Spare parts Y/N	数量 Qty	备注 Remarks
1	29320009851	扶手 Arm rest	Y	1	
2	4015000207	垫圈GB97.1-6EpZn-300HV Washer	Y	2	
3	4011000423	螺栓GB5783-M6*12EpZn-8.8 Screw	Y	2	
4	29321000081	扶手支架 Bracket	Y	1	





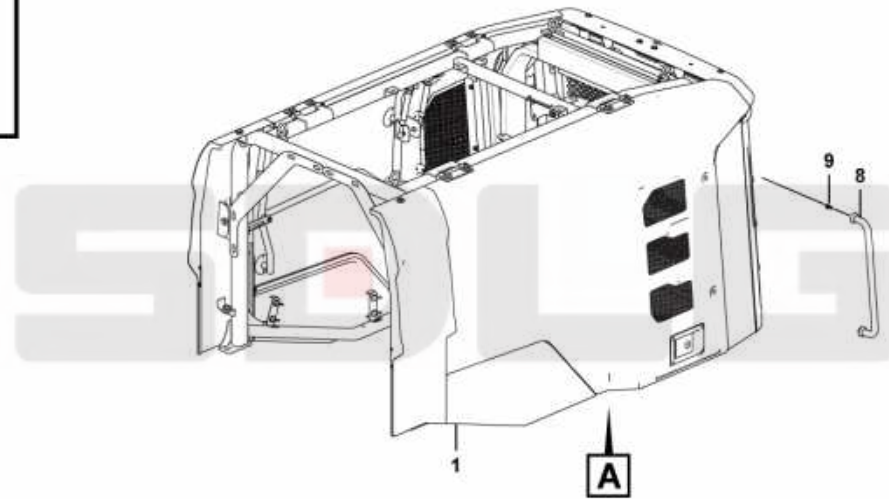
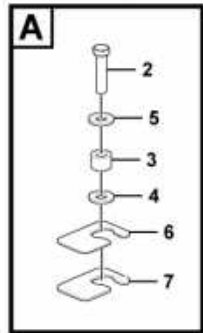
**M 覆盖件系统**  
**COVER SYSTEM**

**SDLG**

**山东临工工程机械有限公司**  
**SHANDONG LINGONG CONSTRUCTION MACHINERY CO.,LTD.**



发动机罩总成 Bonnet



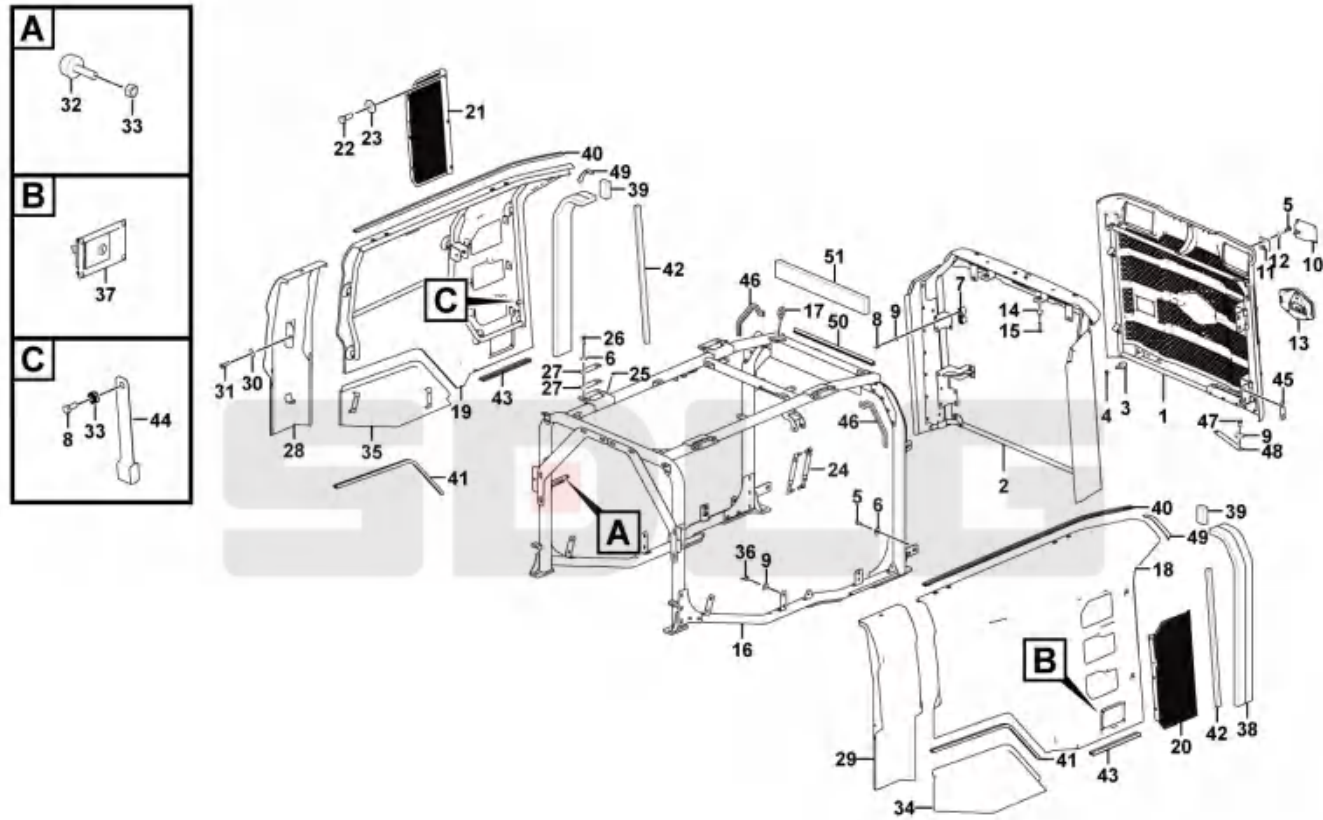
M3300-2933020281.3

序号 Key	零件代号 Part No.	名称 Description	是否配件 Spare parts Y/N	数量 Qty	备注 Remarks
1	29330202822	发动机罩 Bonnet	Y	1	
2	4011001613	螺栓GB5783-M12*50flZnyc-8.8-480 Screw	Y	6	
3	4043001970	防松套LGB331-12*24*16flZnyc-45 Attaching sleeve	Y	6	
4	29330059111	垫圈12 Washer	Y	6	
5	4015000428	垫圈GB97.1-12flZnyc-300HV-480 Washer	Y	6	
6	29330053091	后支腿垫片 Shim	Y	6	
7	29330053101	后支腿垫片 Shim	Y	6	
8	4043015836	抓手LGB329-A25*2.5*65*500Y Hand rail	Y	2	
9	4011001240	螺栓GB16674-M12*25flZnyc-8.8-480 Screw	Y	4	





发动机罩 Bonnet



M3310-2933020282.4

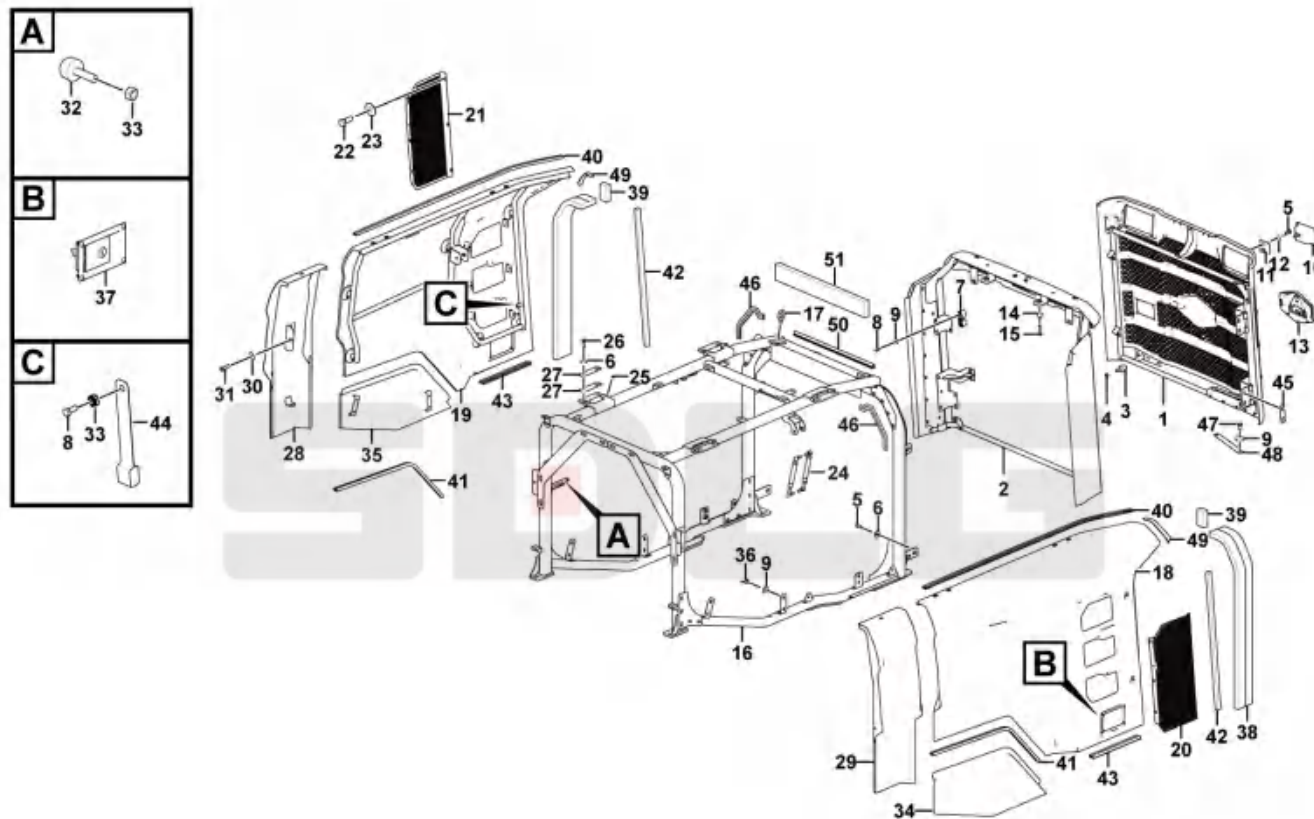


序号 Key	零件代号 Part No.	名称 Description	是否配件 Spare parts Y/N	数量 Qty	备注 Remarks
1	29331001721	后窗棂总成	Y	1	
2	29331000481	后罩总成	Y	1	
3	4043003942	缓冲块LGB345-C10*38	Y	1	
4	4013000370	螺母GB6170-M10fIZnyc-8-480	Y	1	
5	4011001241	螺栓GB5783-M12*25fIZnyc-8.8-480	Y	14	
6	4015000427	垫圈GB96.1-12fIZnyc-300HV-480	Y	16	
7	11211010	挡块	Y	2	
8	4011001247	螺栓GB5783-M8*20fIZnyc-8.8-480	Y	6	
9	4015000425	垫圈GB96.1-8fIZnyc-300HV-480	Y	13	
10	4190003962	机罩门锁总成NBS504S-1-B	Y	1	
11	29330086731	门锁卡板	Y	3	
12	4015000428	垫圈GB97.1-12fIZnyc-300HV-480	Y	6	
13	29360031691	后标志	Y	1	
14	4043001970	防松套LGB331-12*24*16fIZnyc-45	Y	2	
15	4011001251	螺栓GB5783-M12*45fIZnyc-8.8-480	Y	2	
16	29330202831	机罩框架	Y	1	
17	4014000139	螺钉GB825-M12EpZn-20	Y	4	
18	29331000101	左侧门总成	Y	1	
19	29331000201	右侧门总成	Y	1	
20	29331003541	左衬网	Y	1	
21	29331003551	右衬网	Y	1	
22	4011001285	螺栓GB5783-M6*16fIZnyc-8.8-480	Y	12	
23	4015000437	垫圈GB96.1-6fIZnyc-300HV-480	Y	12	
24	4041015506	气弹簧LGB171-12-140-360(B-B)600	Y	4	
25	4030000535	油杯JB7940.1-M6	Y	6	
26	4011001243	螺栓GB5783-M12*35fIZnyc-8.8-480	Y	8	
27	29330075891	垫片	N	8	
28	29331001201	右前过渡板总成	Y	1	
29	29331001171	左前过渡板总成	Y	1	
30	4015000426	垫圈GB96.1-10fIZnyc-300HV-480	Y	6	





发动机罩 Bonnet



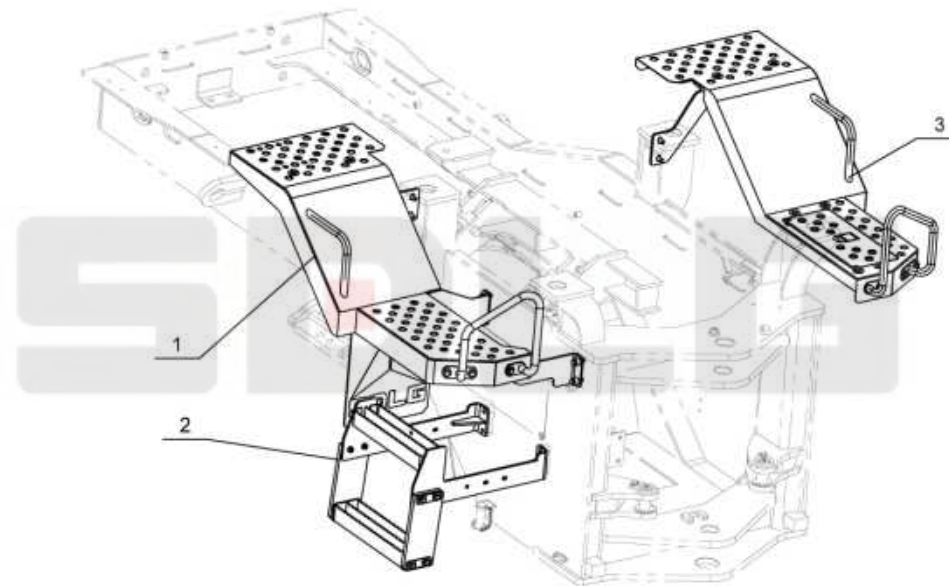
M3310-2933020282.4

序号 Key	零件代号 Part No.	名称 Description	是否配件 Spare parts Y/N	数量 Qty	备注 Remarks
31	4011001248	螺栓GB5783-M10*25flZnyc-8.8-480	Y	6	
32	4043002807	缓冲块LGB345-A8*31	Y	6	
33	4013000373	螺母GB6170-M8flZnyc-8-480	Y	8	
34	29331001221	左下挡板总成	Y	1	
35	29331001241	右下挡板总成	Y	1	
36	4190001267	蝶形螺栓DIN316-M8*16EpZn-4.8	Y	8	
37	4190003748	机罩门锁总成NBS504LG-1	Y	2	
38	29331001411	海绵1075*110*25	Y	2	
39	29331001401	海绵50*90*30	Y	2	
40	4043000954	卡子胶条LGB320-TB1520	Y	2	
41	4043001012	卡子胶条LGB320-S900	Y	2	
42	29331001421	海绵810*25*20	Y	2	
43	29330077471	卡子胶条	Y	2	
44	29331012071	拉带	Y	2	
45	29330085421	开口垫片-2*14*100*30*2	Y	2	
46	4043005687	卡子胶条LGB320-TB270	Y	2	
47	4011001291	螺栓GB5783-M6*12flZnyc-8.8-480	Y	1	
48	29330103941	拉杆	Y	1	
49	29331003261	侧门CR板	Y	2	
50	4043001383	卡子胶条LGB320-S580	Y	1	
51	29331001391	海绵658*90*30	Y	1	





覆盖件附件 Cover system

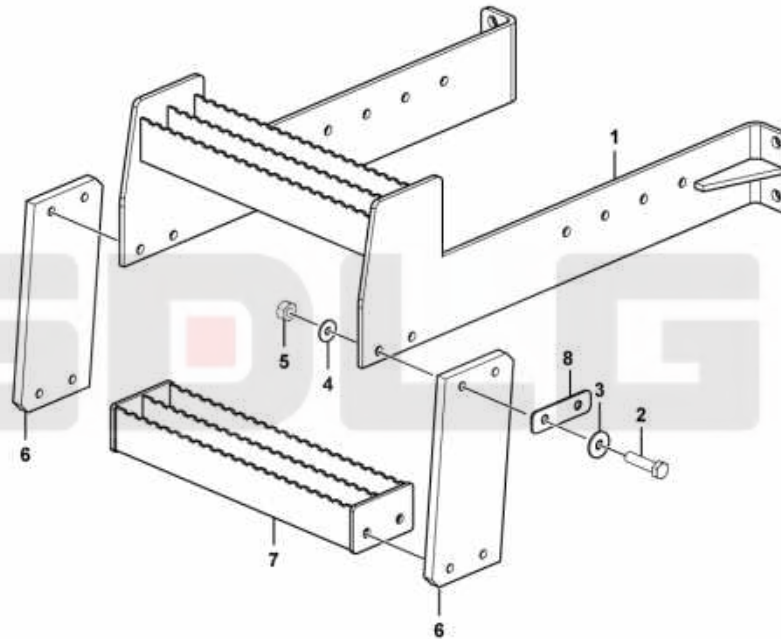


M3400-2934020179.1





下梯总成 Ladder



M3430-2934006128.S

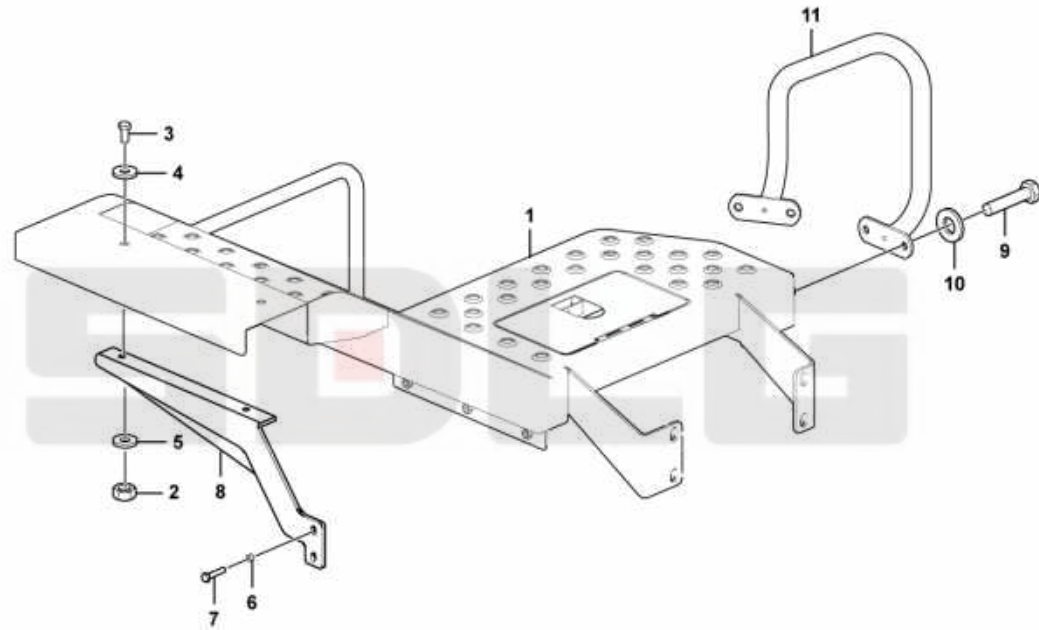
序号 Key	零件代号 Part No.	名称 Description	是否配件 Spare parts Y/N	数量 Qty	备注 Remarks
1	29340061291	下梯 Ladder	N	1	
2	4011001280	螺栓GB5783-M10*40flZnyc-8.8-480 Screw	Y	8	
3	4015000426	垫圈GB96.1-10flZnyc-300HV-480 Washer	Y	8	
4	4015000433	垫圈GB97.1-10flZnyc-300HV-480 Washer	Y	8	
5	4013000370	螺母GB6170-M10flZnyc-8-480 Nut	Y	8	
6	29340027751	橡胶板 Mudflap	Y	2	
7	29340022641	踏脚 Pedal	Y	1	
8	29340027741	压板 Plate	Y	4	

SDLG





左台架总成 Platform



M3430-2934100217.1

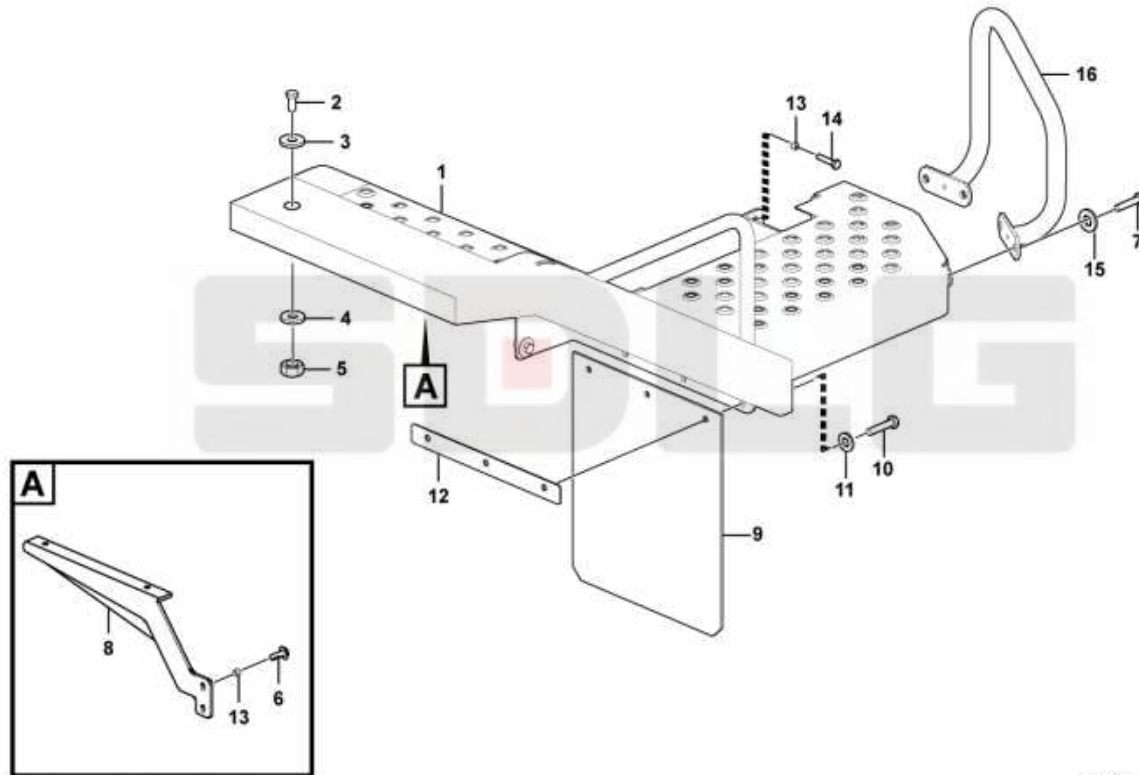


序号 Key	零件代号 Part No.	名称 Description	是否配件 Spare parts Y/N	数量 Qty	备注 Remarks
1	29341002181	左台架	Y	1	
2	4013000368	螺母GB6170-M12flZnyc-8-480	Y	2	
3	4011001243	螺栓GB5783-M12*35flZnyc-8.8-480	Y	6	
4	4015000428	垫圈GB97.1-12flZnyc-300HV-480	Y	2	
5	4015000427	垫圈GB96.1-12flZnyc-300HV-480	Y	6	
6	4043001970	防松套LGB331-12*24*16flZnyc-45	Y	2	
7	4011001251	螺栓GB5783-M12*45flZnyc-8.8-480	Y	2	
8	29341001341	左支架	Y	1	
9	4011001250	螺栓GB5783-M12*30flZnyc-8.8-480	Y	3	
10	29330023151	垫圈12	Y	3	
11	29341001351	左前扶手	Y	1	





右台架总成 Platform



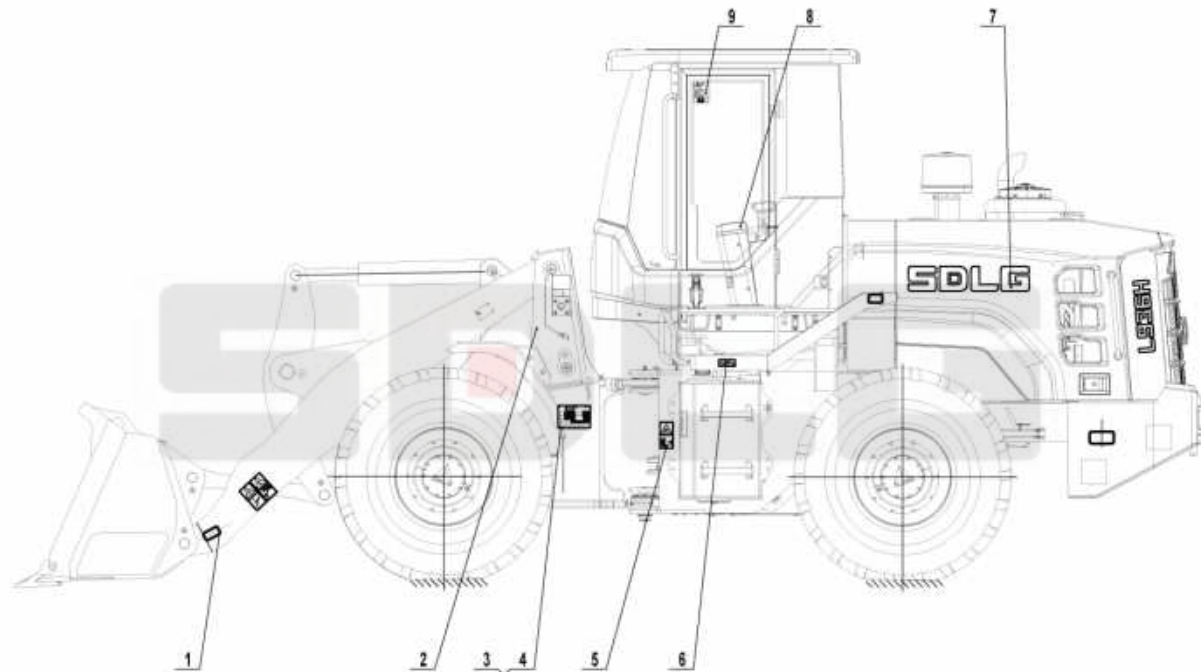
M3440-2934100211.1

序号 Key	零件代号 Part No.	名称 Description	是否配件 Spare parts Y/N	数量 Qty	备注 Remarks
1	29341002121	右台架焊接总成	Y	1	
2	4011001243	螺栓GB5783-M12*35flZnyc-8.8-480	Y	2	
3	4015000428	垫圈GB97.1-12flZnyc-300HV-480	Y	2	
4	4015000427	垫圈GB96.1-12flZnyc-300HV-480	Y	2	
5	4013000368	螺母GB6170-M12flZnyc-8-480	Y	2	
6	4011001251	螺栓GB5783-M12*45flZnyc-8.8-480	Y	2	
7	4011001250	螺栓GB5783-M12*30flZnyc-8.8-480	Y	3	
8	29341001321	右支架	Y	1	
9	29340026911	橡胶板	Y	1	
10	4011001249	螺栓GB5783-M10*30flZnyc-8.8-480	Y	3	
11	4015000426	垫圈GB96.1-10flZnyc-300HV-480	Y	3	
12	29340026891	压板	Y	1	
13	4043001970	防松套LGB331-12*24*16flZnyc-45	Y	6	
14	4011001508	螺栓GB5783-M12*40flZnyc-8.8-480	Y	4	
15	29330023151	垫圈12	Y	3	
16	29341001311	右前扶手	Y	1	





标志与标识 Decal set



M3600-2936010153.1

序号 Key	零件代号 Part No.	名称 Description	是否配件 Spare parts Y/N	数量 Qty	备注 Remarks
1	29360018301	工作装置标识包 Decal set	Y	1	
2	29360018871	前车架标识包 Decal set	Y	1	
3	4019000072	铆钉GB12618.1-4*10-10 Rivet	Y	4	
4	29360019921	万能铭牌 Name plate	N	1	
5	29360020771	后车架标识包 Decal set	Y	1	
6	29361000981	附件标识包 Decal set	N	1	
7	29361000741	发动机罩标识包 Decal set	Y	1	
8	29360017391	操纵箱标志包 Decal set	Y	1	
9	29361000751	驾驶室标识包 Decal set	Y	1	





**N 空调系统**

**AIR CONDITIONER SYSTEM**

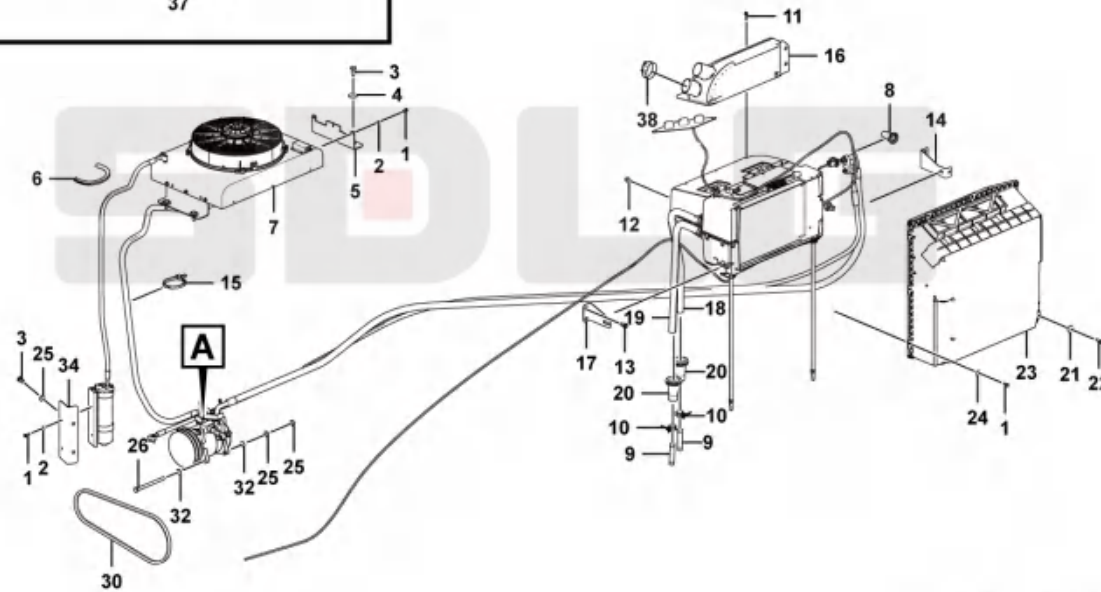
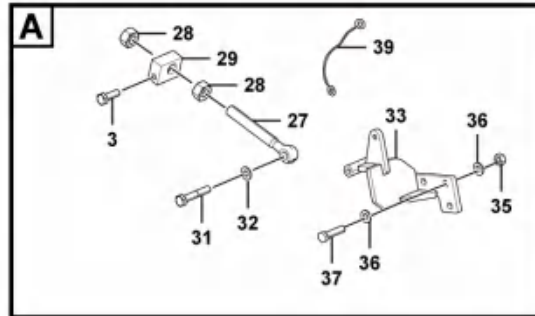
**SDLG**

**山东临工工程机械有限公司**

**SHANDONG LINGONG CONSTRUCTION MACHINERY CO.,LTD.**



空调 Air conditioning unit



N3500-2935010067.2



序号 Key	零件代号 Part No.	名称 Description	是否配件 Spare parts Y/N	数量 Qty	备注 Remarks
1	4011001285	螺栓GB5783-M6*16flZnyc-8.8-480	Y	15	
2	4015000424	垫圈GB97.1-6flZnyc-300HV-480	Y	8	
3	4011001248	螺栓GB5783-M10*25flZnyc-8.8-480	Y	7	
4	4015000426	垫圈GB96.1-10flZnyc-300HV-480	Y	6	
5	29351000451	冷凝器支架	Y	2	
6	4043000987	卡子胶条LGB320-U250	Y	1	
7	29351000442	空调系统	Y	1	
8	4043003027	密封护套LGB346-3*30*28	Y	1	
9	29350010291	过渡管	Y	2	
10	4017000024	环箍QC390-D26	Y	4	
11	4011001343	螺栓GB16674.1-M6*12flZnyc-8.8-480	Y	3	
12	4011001297	螺栓GB16674.1-M8*16flZnyc-8.8-480	Y	2	
13	4011001296	螺栓GB16674.1-M8*20flZnyc-8.8-480	Y	6	
14	29351000461	支架	Y	1	
15	4190000019	扎丝LG13-ZS3*150	Y	4	
16	29290064781	空调接口风道	Y	1	
17	29351000471	支架	Y	1	
18	29350010321	进水管	Y	1	
19	29350010311	出水管	Y	1	
20	29310022301	橡胶套	Y	2	
21	4015000425	垫圈GB96.1-8flZnyc-300HV-480	Y	1	
22	4011001247	螺栓GB5783-M8*20flZnyc-8.8-480	Y	1	
23	29350100231	进风系统	Y	1	
24	4015000437	垫圈GB96.1-6flZnyc-300HV-480	Y	7	
25	4013000370	螺母GB6170-M10flZnyc-8-480	Y	2	
26	4011000311	螺栓GB5782-M10*135EpZn-8.8	Y	1	
27	26350003331	调整螺杆	Y	1	
28	4013000393	螺母GB6170-M16flZnyc-8-480	Y	2	
29	29350009731	固定块	Y	1	
30	4110001057	皮带A17-500	Y	1	

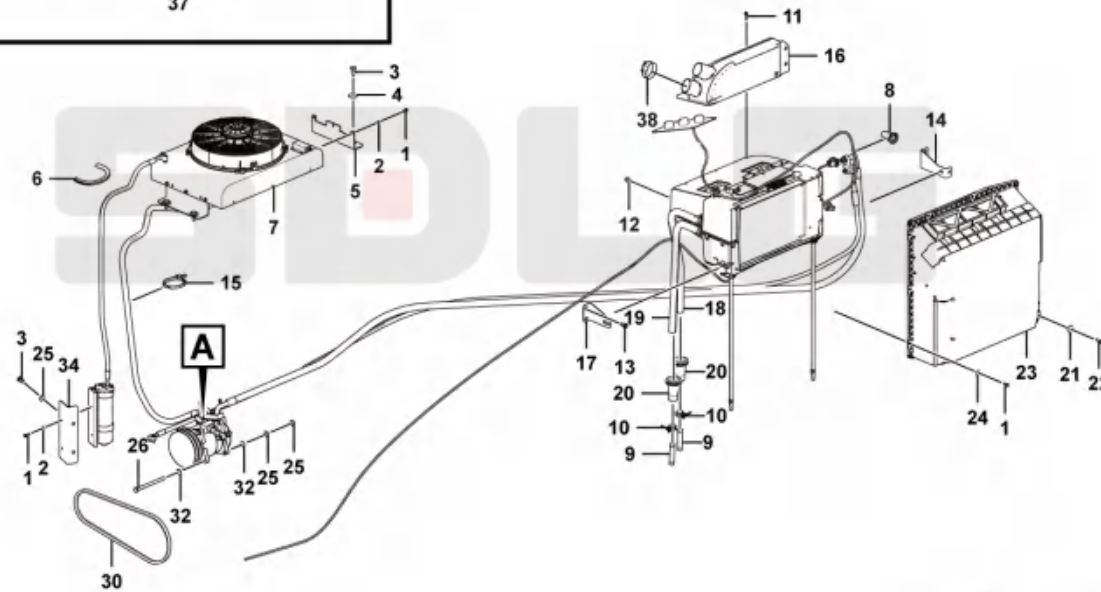
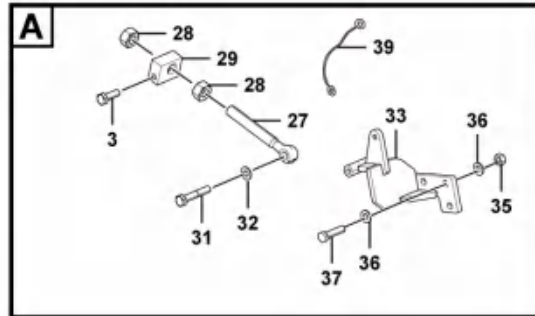
#### 空调系统

Air conditioner system





空调 Air conditioning unit



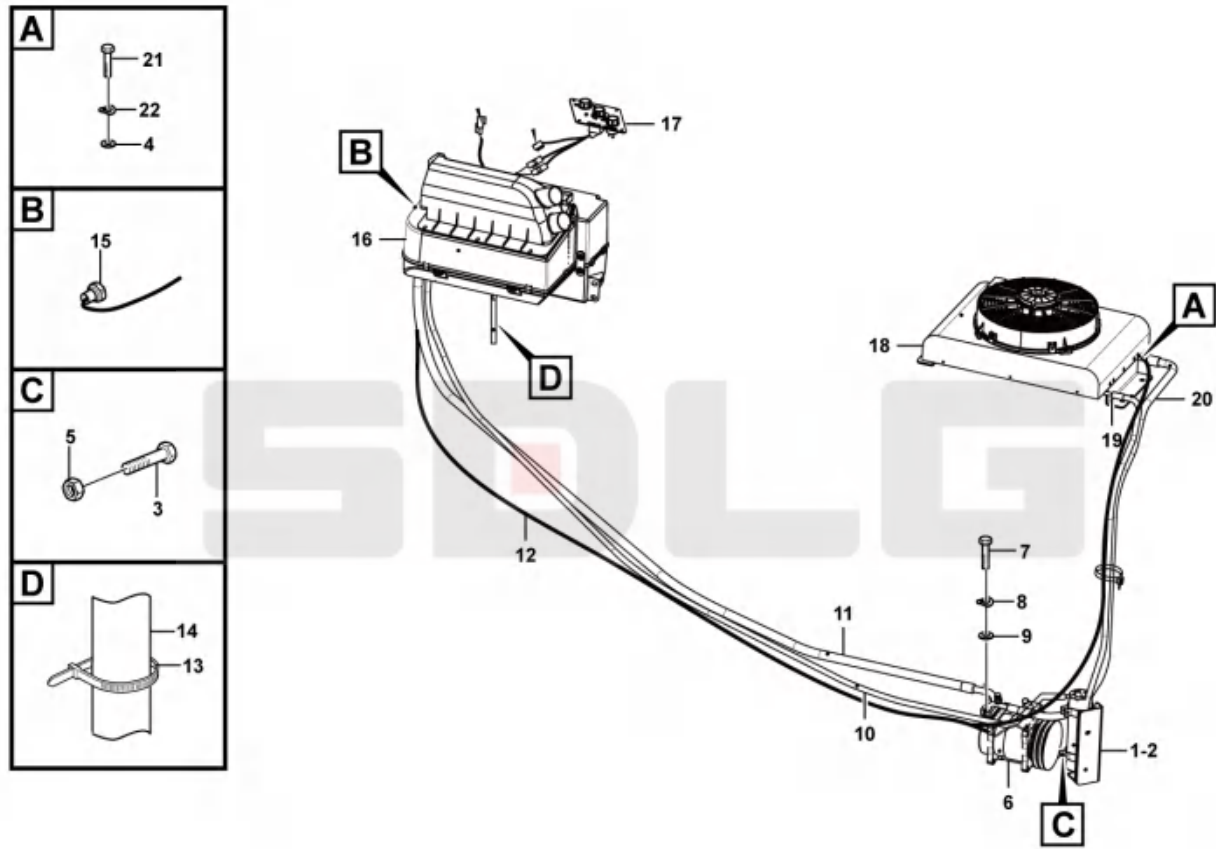
N3500-2935010067.2

序号 Key	零件代号 Part No.	名称 Description	是否配件 Spare parts Y/N	数量 Qty	备注 Remarks
31	4011001270	螺栓GB5783-M10*35flZnyc-8.8-480	Y	1	
32	4015000433	垫圈GB97.1-10flZnyc-300HV-480	Y	4	
33	29350015231	压缩机支架	Y	1	
34	29351000491	储液罐支架	Y	1	
35	4013000368	螺母GB6170-M12flZnyc-8-480	Y	3	
36	4015000428	垫圈GB97.1-12flZnyc-300HV-480	Y	6	
37	4011001613	螺栓GB5783-M12*50flZnyc-8.8-480	Y	3	
38	4017000007	喉箍JB8870-d60	Y	2	
39	29350009031	压缩机接地线	Y	1	





空调系统 Air conditioner



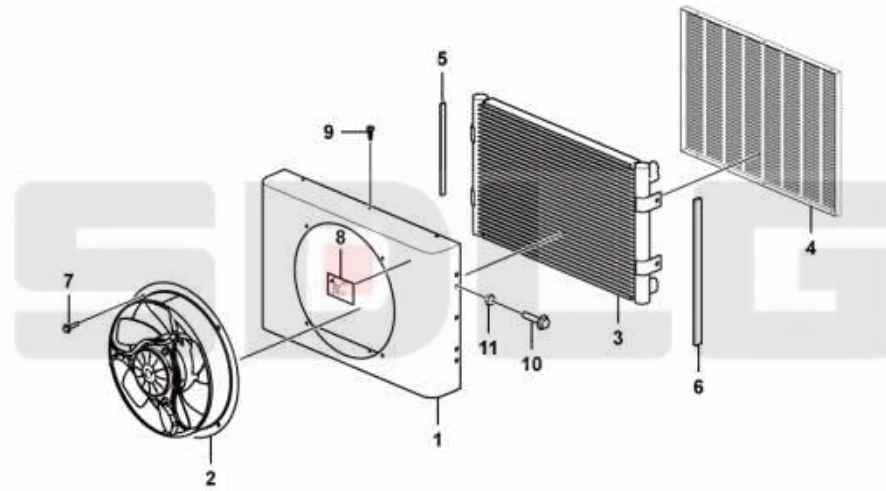
N3550-2935100044.3

序号 Key	零件代号 Part No.	名称 Description	是否配件 Spare parts Y/N	数量 Qty	备注 Remarks
1	4190002863	储液器	Y	1	
2	4190002864	储液器支架	N	1	
3	4011001498	螺栓GB5783-M6*40fIZnyc-8.8-480	Y	2	
4	4015000035	垫圈GB93-6-65Mn	Y	5	
5	4013000211	螺母GB889.1-M6EpZn-8	Y	2	
6	4190002758	压缩机	Y	1	
7	4011001649	螺栓GB5786-M10*1.25*35fIZnyc-10.9-480	N	1	
8	4015000025	垫圈GB93-10-65Mn	Y	1	
9	4015000433	垫圈GB97.1-10fIZnyc-300HV-480	Y	1	
10	4120015962	储蒸管	Y	1	
11	4190002789	蒸压管	Y	1	
12	4130015696	空调线束	Y	1	
13	4019000023	扎丝 LG13-ZS4*185	Y	2	
14	4190002766	排水管组件	Y	2	
15	4190002765	压力开关	Y	1	
16	4130003515	蒸发器总成	Y	1	
17	4130015407	控制面板(三旋钮)	Y	1	
18	4130002207	冷凝器总成	Y	1	
19	4120015963	冷储管	Y	1	
20	4120015964	压冷管	Y	1	
21	4011001389	螺栓GB5783-M6*25fIZnyc-8.8-480	Y	5	
22	4015000424	垫圈GB97.1-6fIZnyc-300HV-480	Y	5	





冷凝器总成 Condenser



N3562-4130002207

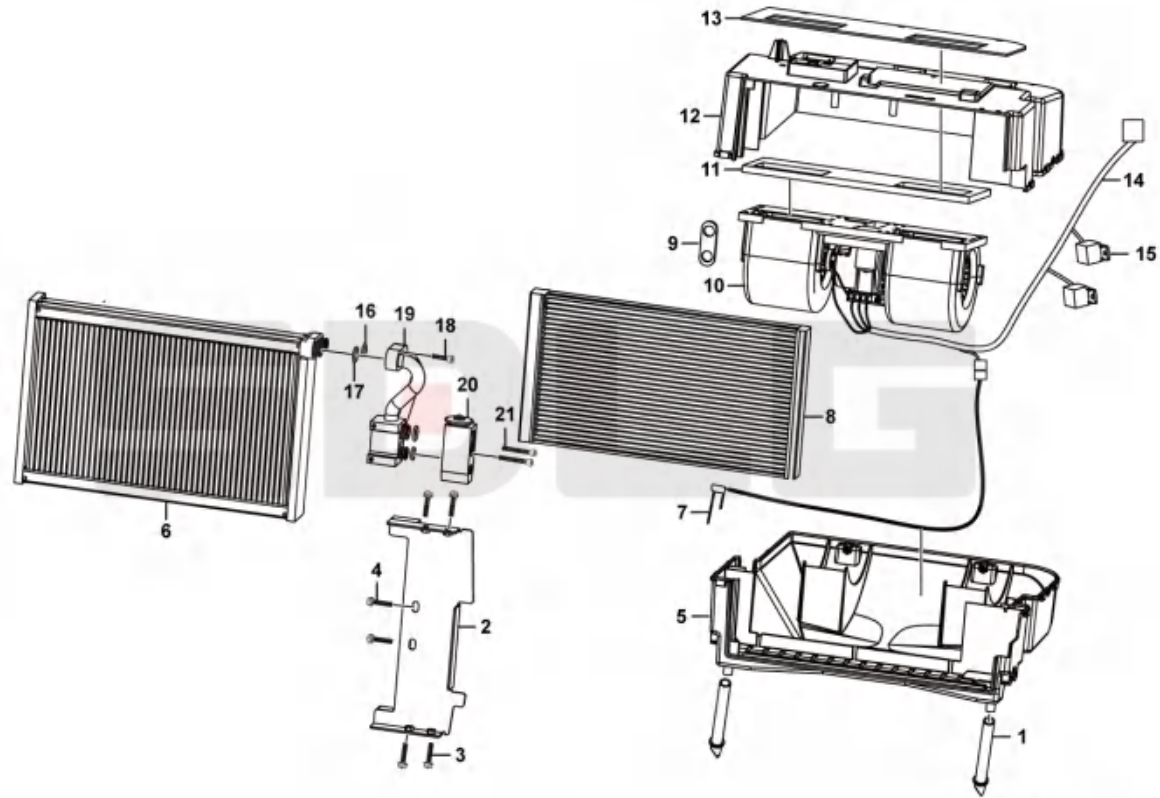
序号 Key	零件代号 Part No.	名称 Description	是否配件 Spare parts Y/N	数量 Qty	备注 Remarks
1	4120002207001	冷凝器壳体GKL33-5.0D-10	Closure	Y	1
2	4120002207002	冷凝风机TB5417	Fan	Y	1
3	4120002207003	冷凝器芯GKL33-5.0D-20	Condenser	Y	1
4	4120002207004	冷凝器进风网GKL33-5.0D-30	Fan guard	Y	1
5	4120002207005	PU不干胶T7101-316-20-3	Rubber plate	Y	2
6	4120002207006	PU不干胶T7103-490-25-10	Rubber plate	Y	2
7	4130002211001	螺栓GB90748-M6*16	Screw	Y	4
8	4190002907009	铭牌T0021	Name plate	N	1
9	4014000428	P-螺钉GB845-ST4.2*16-C-H	Screw	Y	6
10	4190002123012	螺栓GB5787-86 M6%x16		Y	4
11	4013000358	螺母GB6187.1-M6EpZn-8	Nut	Y	4

SDLG





蒸发器总成(330112) Evaporator



N3061-4130003515

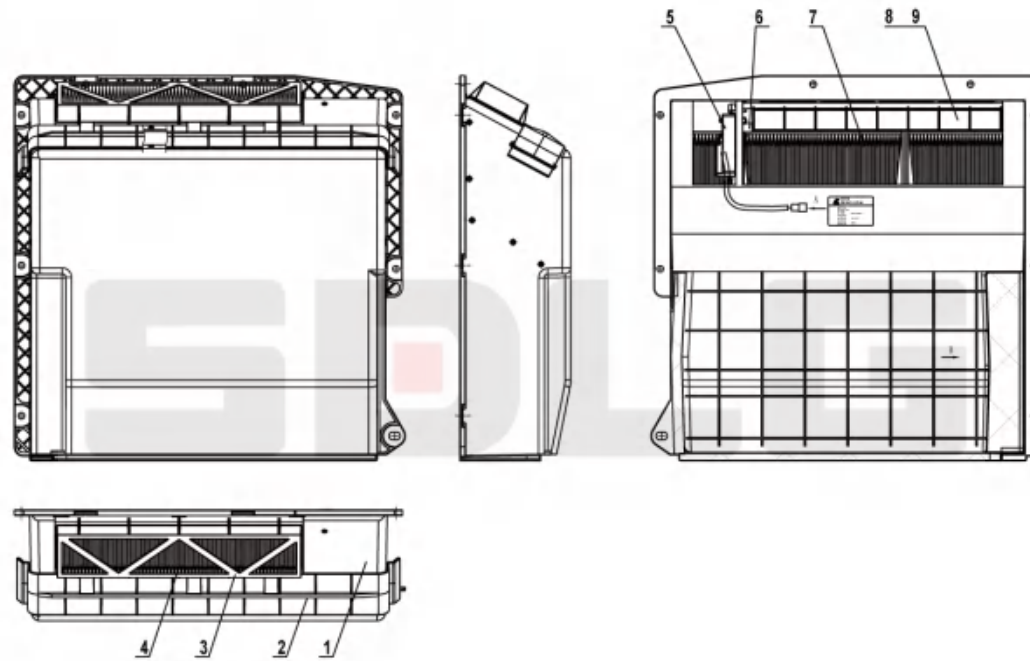


序号 Key	零件代号 Part No.	名称 Description	是否配件 Spare parts Y/N	数量 Qty	备注 Remarks	
1	4130002911001	排水管组件GKZ33-5.0H-80	Water pipe	Y	2	
2	4130002699011	挡风板GKZ33-5.0H-60	Bracket	Y	1	
3	4130002699012	十字沉头螺栓GB819-85 M5*16	Screw	Y	4	
4	4130002911002	螺钉GB9074.8-88-M5*16	Screw	Y	2	
5	4130002699006	下壳总成GKZ33-5.0H-40	Closure	Y	1	
6	4190002827	蒸发器芯体	Cell core	Y	1	
7	4130002911003	感温探头TB6510	Temperature sensor	Y	1	
8	4190002826	换热器芯体组件	Cell core	Y	1	
9	4130002699002	护孔圈GKZ33-5.0H-05	Casing	Y	1	
10	4130000633005	蒸发风机TB5101	Fan	Y	1	
11	4130002911004	密封垫GKZ33-5.0H-03	Sealing	Y	1	
12	4130002699007	上壳总成GKZ33-5.0H-50	Closure	Y	1	
13	4130002911005	密封垫GKZ33-5.0H-04	Sealing	Y	1	
14	4130002904001	蒸发器线束GKZ33-5.0H3-10	Wiring harness	Y	1	
15	4130000415004	继电器TB6301	Relay	Y	2	
16	4130002911007	密封圈T0001-10.8-2.4	Sealing ring	Y	2	
17	4130002911008	密封圈T0001-13.6-2.4	Sealing ring	Y	2	
18	4014000532	螺钉GB70.1-M5*25flZnyc-10.9-480	Screw	Y	2	
19	4130002911009	过度管组件GKZ33-5.0H-10-10	Hose	Y	1	
20	4190002822	膨胀阀	Expansion valve	Y	1	
21	4014000397	螺钉GB70.1-M5*40EpZn-8.8	Screw	Y	2	





进风系统 Ventilation unit



N3580-2935010023.2

序号 Key	零件代号 Part No.	名称 Description	是否配件 Spare parts Y/N	数量 Qty	备注 Remarks
1	4190015308	进风框架	Y	1	
2	4190015309	回风滤网框架组件	Y	1	
3	4190015310	新风滤网框架组件	Y	1	
4	4190015311	新风滤纸	Y	1	
5	2830000535002	风门电机TB5303	Y	1	
6	4190015312	转轴	Y	1	
7	4190015313	回风滤纸	Y	1	
8	4190015314	风门	Y	1	
9	4190004183002	密封垫GK33-5.0H2-10-05	Y	1	





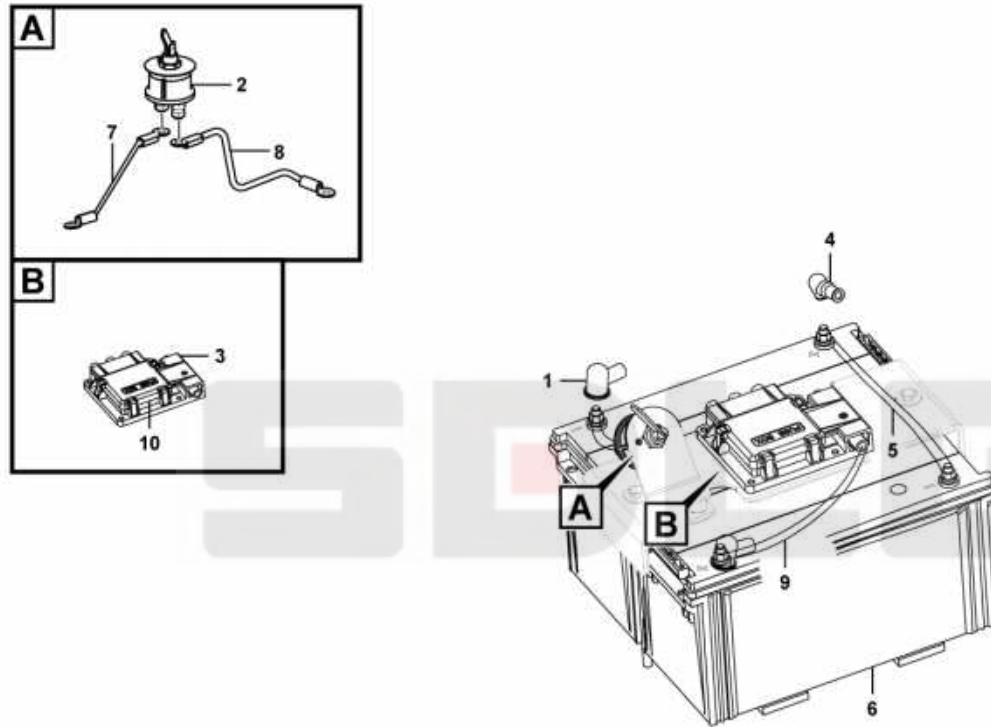
**P 电气系统**  
**ELECTRIC SYSTEM**

**SDLG**

**山东临工工程机械有限公司**  
**SHANDONG LINGONG CONSTRUCTION MACHINERY CO.,LTD.**



电源电气总成 Power electric system



P3700-2937020104.1

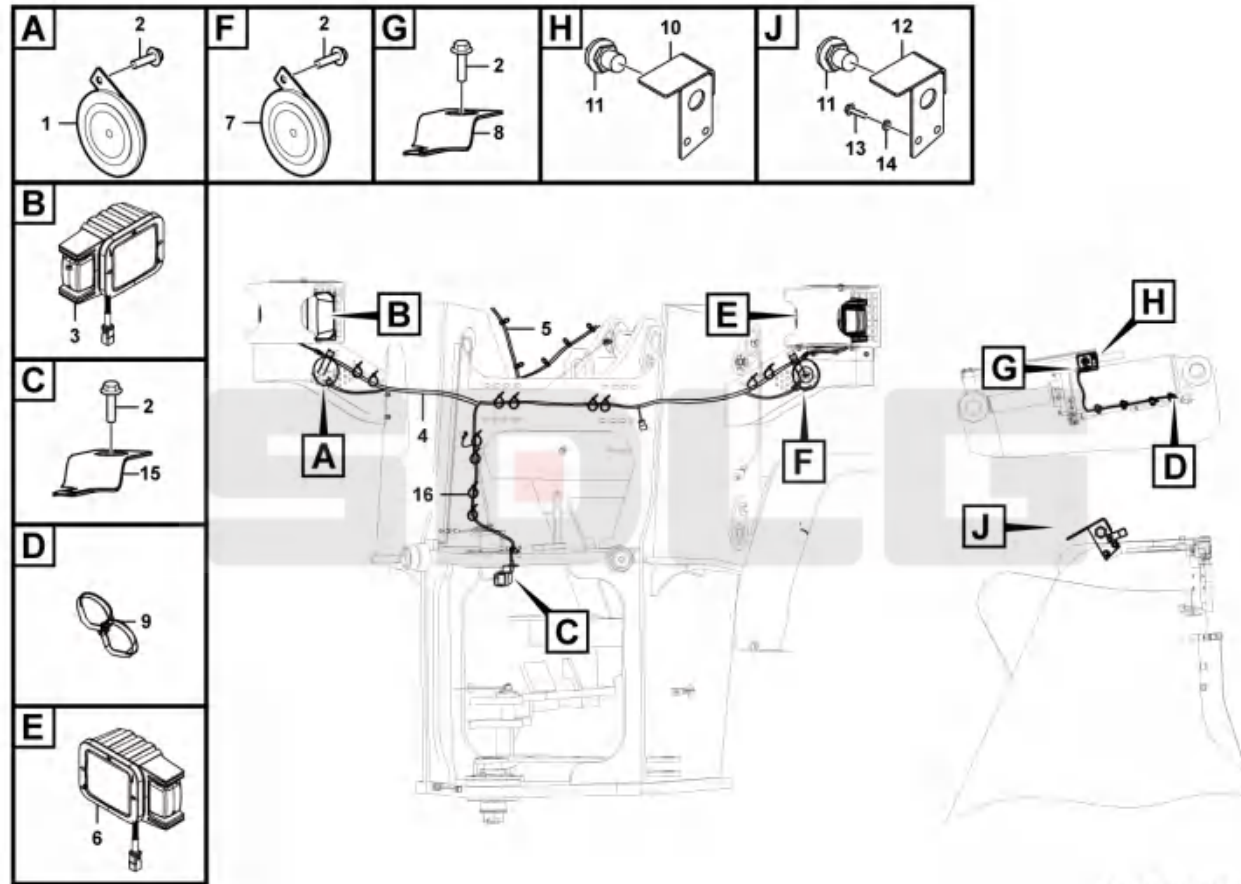
序号 Key	零件代号 Part No.	名称 Description	是否配件 Spare parts Y/N	数量 Qty	备注 Remarks
1	26370002441	黑电瓶线护套 Cable sleeve	Y	5	
2	413000427	电源开关K01K18-A Battery switch	Y	1	
3	4130003030	蓄电池保险丝盒F009C Fuse box	Y	1	
4	26370002451	红电瓶线护套 Cable sleeve	Y	2	
5	4045000022	电瓶线LGB340—35*300P1L10L10—1L1 Battery cable	Y	1	
6	4130000057	蓄电池6-QW-120B Wet battery	N	2	
7	4045000231	电瓶线LGB340-35*250A1L10L10-1L1 Battery cable	Y	1	
8	4045015001	电瓶线LGB340-35*750A1L10L10-1L1 Battery cable	Y	1	
9	4045000026	电瓶线LGB340—35*350P1L10L10—1L1 Battery cable	Y	1	
10	4130001462	保险丝ANM 80 Fuse	Y	1	

SDLG





前车架电气总成 Front frame electric system



P4100-2941010219.1

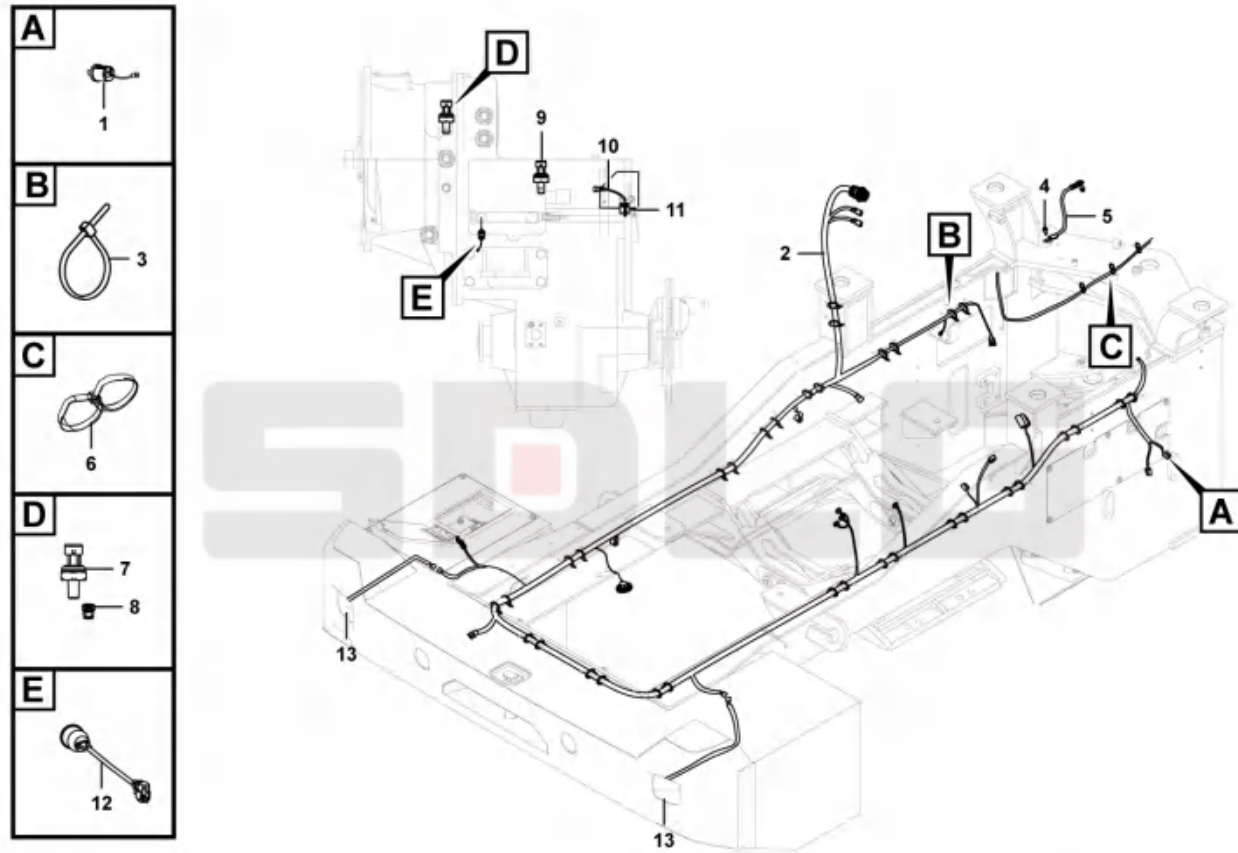


序号 Key	零件代号 Part No.	名称 Description	是否配件 Spare parts Y/N	数量 Qty	备注 Remarks
1	4130002557	盆型喇叭DL125-100L-01	Y	1	
2	4011001297	螺栓GB16674.1-M8*16flZnyc-8.8-480	Y	5	
3	4130001731	左前组合灯LFLDH4-1-24V	Y	1	
4	29410102171	前车架线束	Y	1	
5	29410000121	接近开关转换线束	Y	1	
6	4130001732	右前组合灯LFRDH4-1-24V	Y	1	
7	4130002556	盆型喇叭DL125-100H-01	Y	1	
8	4130001006	CLIP 1027-003-1200	Y	2	
9	4190001838	扎丝RTGB-370HD-S	Y	6	
10	29140023071	接近开关支架	Y	1	
11	4130001028	接近开关J7-D10B1/DC	Y	2	
12	29140013911	接近开关支架	Y	1	
13	4011001241	螺栓GB5783-M12*25flZnyc-8.8-480	Y	2	
14	4015000428	垫圈GB97.1-12flZnyc-300HV-480	Y	2	
15	29420006481	固定插片	Y	1	
16	4190001839	扎丝LG13-ZS4*160	Y	14	





后车架电气总成 Frame electric system



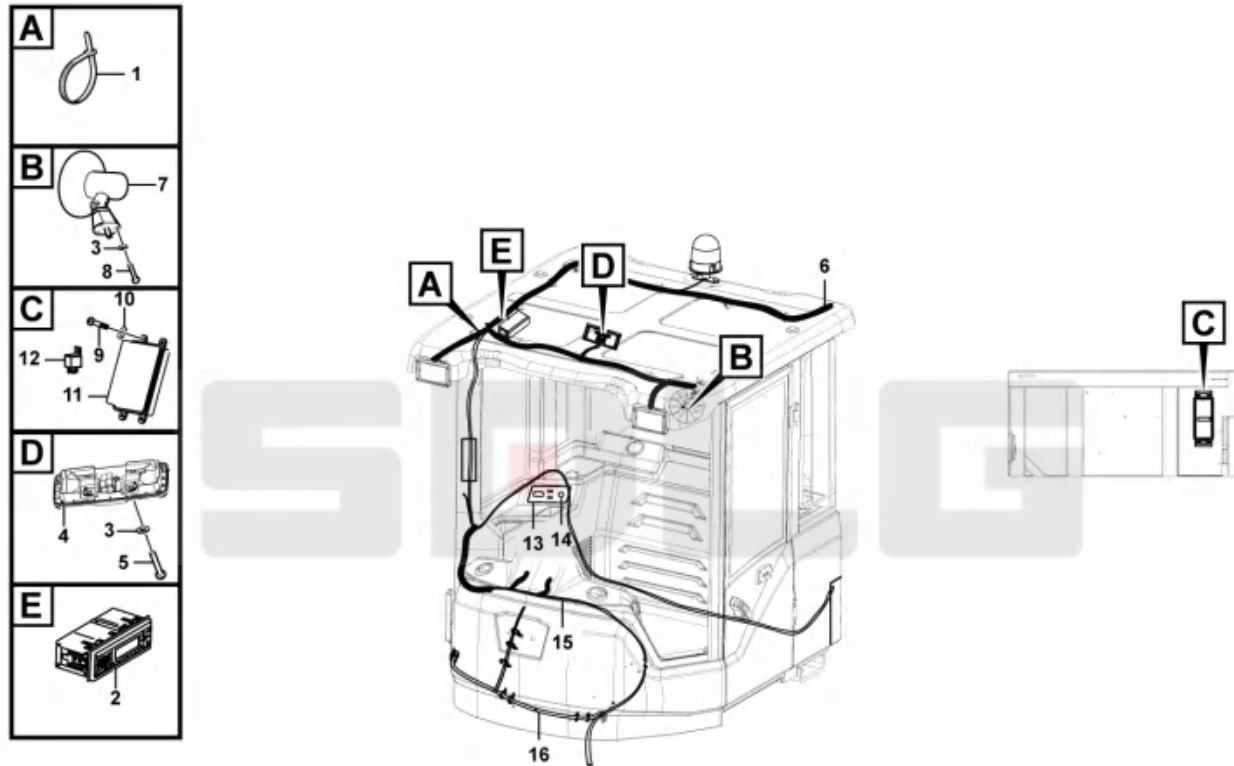
P4200-2942010329.1.4

序号 Key	零件代号 Part No.	名称 Description	是否配件 Spare parts Y/N	数量 Qty	备注 Remarks
1	4130001412	制动压力开关YK-ZD Pressure switch	Y	1	
2	29420102624	后车架线束 Wiring harness	Y	1	
3	4190000020	扎丝LG13-ZS4*250 Cable tie	Y	50	
4	4011001297	螺栓GB16674.1-M8*16flZnyc-8.8-480 Screw	Y	4	
5	29370023221	接地线P15*500 Battery cable	Y	1	
6	4190001838	扎丝RTGB-370HD-S Cable tie	Y	4	
7	29060010811	过渡接头NPT3/8转M12*1.5 Nipple	Y	1	
8	4130003114	温度传感器0281002209 Temperature sensor	Y	1	
9	4130003115	压力传感器5-2.5-1/8 Pressure sensor	Y	1	
10	4130001450	CLIP 1027-005-1200 Clip	Y	1	
11	4130001709	接近开关J3-D4B1/DC Switch	Y	1	
12	4130001294	隔膜式压力开关310-LGK1 Pressure switch	Y	1	
13	4130003645	后尾灯LED01902-24V Interior lamp	Y	2	





驾驶室内置电气总成 Cab electric system



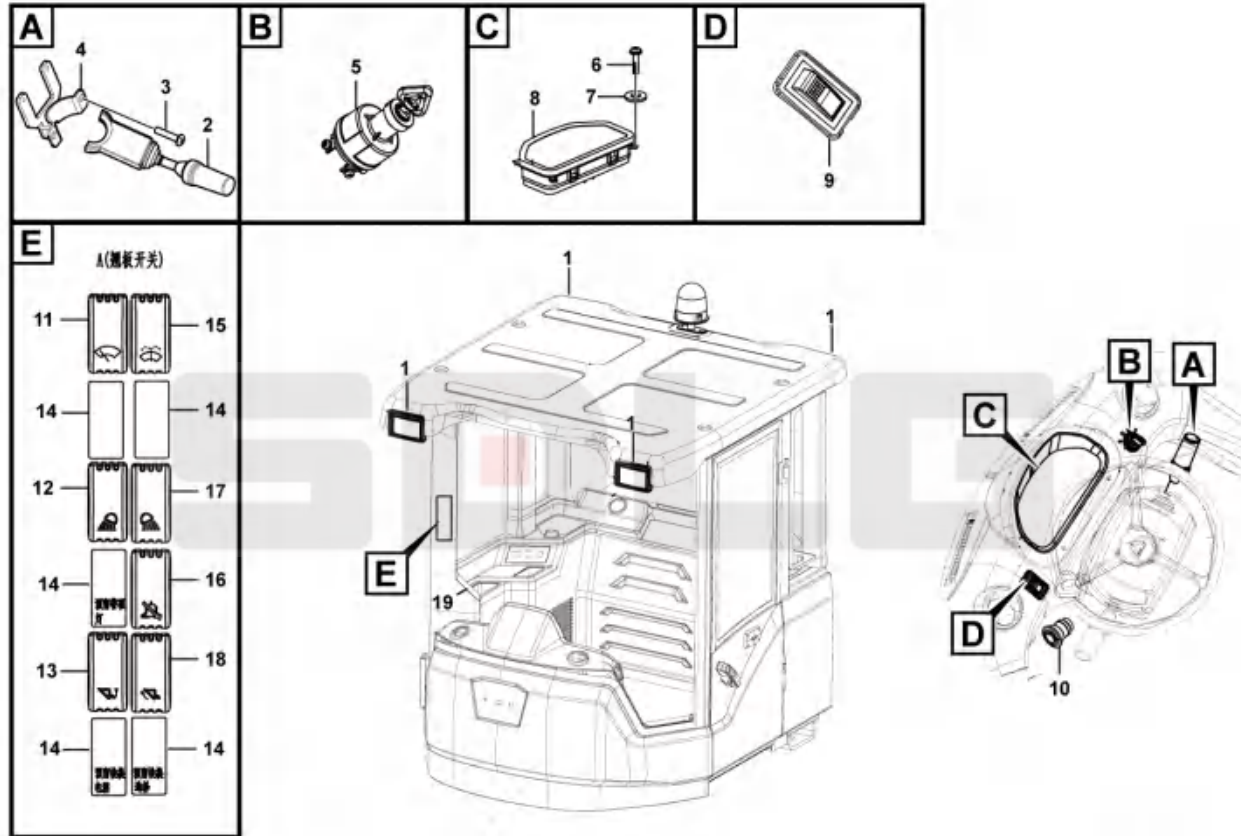
P4300-2943010328.2.3

序号 Key	零件代号 Part No.	名称 Description	是否配件 Spare parts Y/N	数量 Qty	备注 Remarks
1	4190001839	扎丝LG13-ZS4*160	Y	50	
2	29430006911	收音机	N	1	
3	4015000424	垫圈GB97.1-6flZnyc-300HV-480	Y	9	
4	4130003583	LED室内灯 Y019-24V	Y	1	
5	4014000518	螺钉GB818-M6*20flZnyc-4.8-480	Y	6	
6	29430009363	驾驶室线束	Y	1	
7	4190000608	电风扇	Y	1	
8	4014000529	螺钉GB818-M6*35flZnyc-4.8-480	Y	3	
9	4014000063	螺钉GB818-M6*25EpZn-4.8	Y	4	
10	4015000437	垫圈GB96.1-6flZnyc-300HV-480	Y	4	
11	4130003646	集中控制盒L1-24F32R2001	Y	1	
12	4130003654	继电器HHZ-H309	Y	4	
13	29430102051	板	Y	1	
14	29370007001	点烟器CIGARETTE LIGHTER 24V	N	1	
15	29430103303	仪表台线束	Y	1	
16	29430103311	仪表台线束	Y	1	





驾驶室外置电气总成 Cab electric system



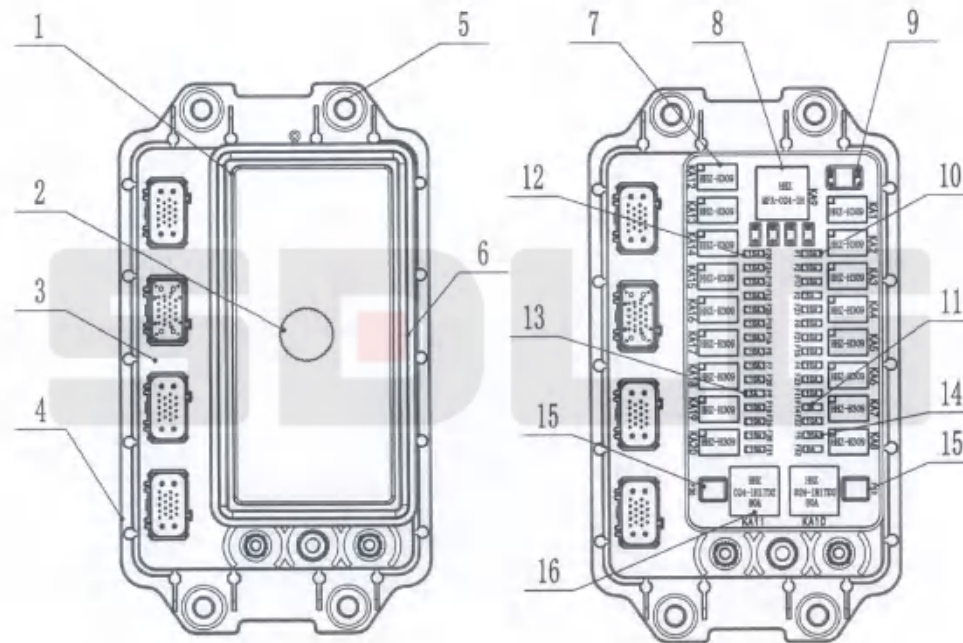
P4300-2943010329.2

序号 Key	零件代号 Part No.	名称 Description	是否配件 Spare parts Y/N	数量 Qty	备注 Remarks
1	4130001685	工作灯148*86-H3-24V	Y	4	
2	4130001243	组合开关CS-102646	Y	1	
3	4014000532	螺钉GB70.1-M5*25flZnyc-10.9-480	Y	2	
4	29370021101	固定夹	Y	1	
5	11217633	启动开关	Y	1	
6	4014000523	螺钉GB818-M5*16flZnyc-4.8-480	Y	4	
7	4015000431	垫圈GB97.1-5flZnyc-300HV-480	Y	4	
8	29370019821	组合仪表盘NAPLES-T2	Y	1	
9	4130003050	警示灯开关CVAB2AV0B-JSD	Y	1	
10	4130001842	手制动开关ZB4-BS52	Y	1	
11	4130003046	刮雨器开关CJKB2BJ0B-GYQ	Y	1	
12	4130003048	前照灯开关CVAB2AJ0B-QZD	Y	1	
13	4130003042	动臂先导限位开关CVAB2AJ0B-DBXW	Y	1	
14	4130003044	盖板390-09002-001	Y	5	
15	4130003045	喷水开关CVBB2AJ0B-PS	Y	1	
16	4130003038	静音开关CVAB2AV0B-JY	Y	1	
17	4130003047	后照灯开关CVAB2AJ0B-HZD	Y	1	
18	4130003043	铲斗先导限位开关CVAB2AJ0B-CDXW	Y	1	
19	29290064941	垫皮	Y	1	





集中控制盒L1-24F32R2001 Fuse and relay unit



P4330-4130003646

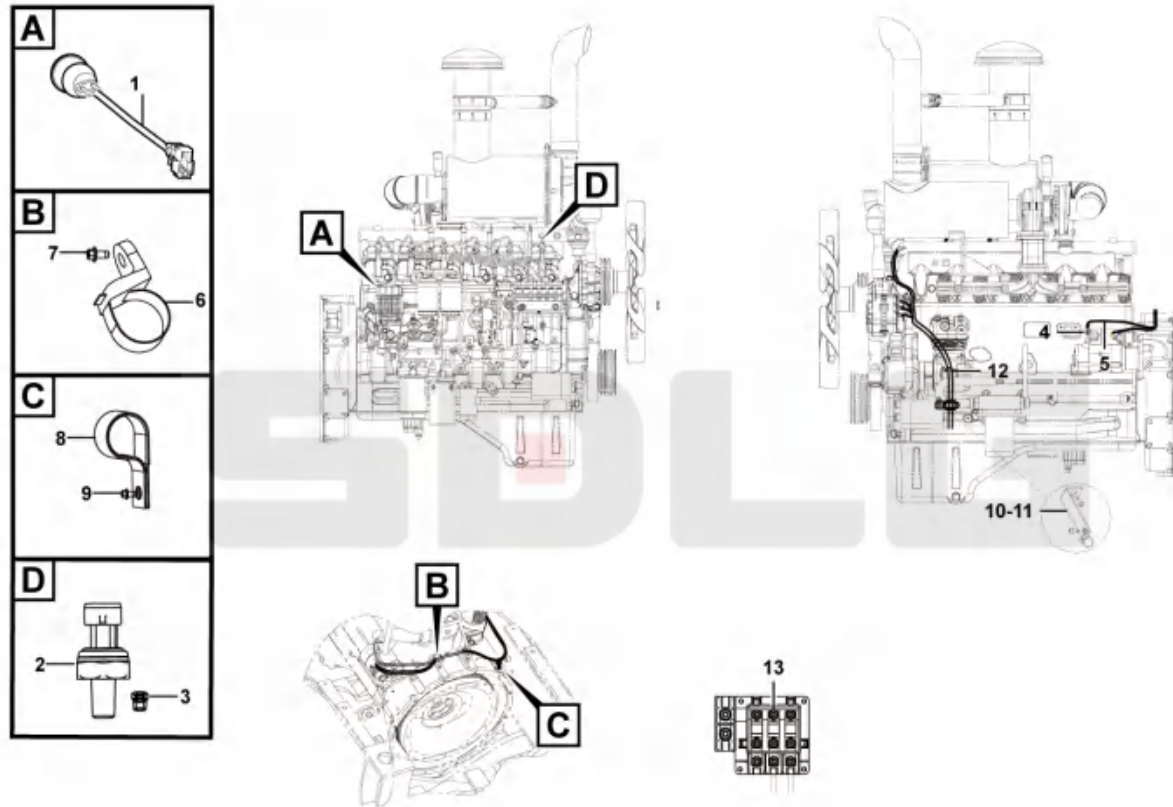


序号 Key	零件代号 Part No.	名称 Description	是否配件 Spare parts Y/N	数量 Qty	备注 Remarks
1	4130003648	控制盒上盖 Cover	N	1	
2	4130001639	旋钮 Knob	N	1	
3	4130003650	保险盒基座 Fuse holder	N	1	
4	4130003652	保险盒底盖 Base cover	N	1	
5	4130003647	减震垫 Damper mat	N	4	
6	4130003651	PCB板 Circuit board	N	1	
7	4130003654	继电器HHZ-H309 Relay	Y	5	
8	4130000871	闪光器MFA/024-1H2 Flasher unit	Y	1	
9	4130003649	保险夹 Fuse tongs	Y	1	
10	4130000780	保险丝ATN10 Fuse atn10	Y	26	
11	4130003603	保险丝ATN3 Fuse atn3	Y	1	
12	4130003593	保险丝ATN15 Fuse atn15	Y	2	
13	4130001417	保险丝ATN5 Fuse atn5	Y	4	
14	4130003594	保险丝ATN20 Fuse atn20	Y	1	
15	4130003655	保险片FLF-E 30A Fuse	Y	2	
16	4130003621	蓄电池继电器024-1H1TD2-80A Relay	Y	2	





发动机电气总成 Engine electric system



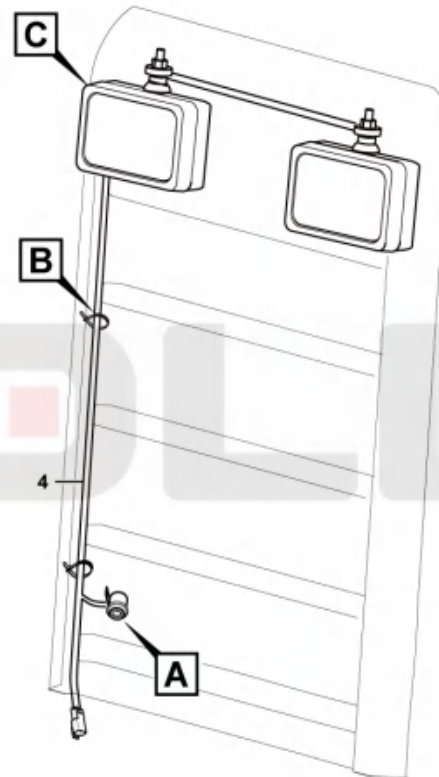
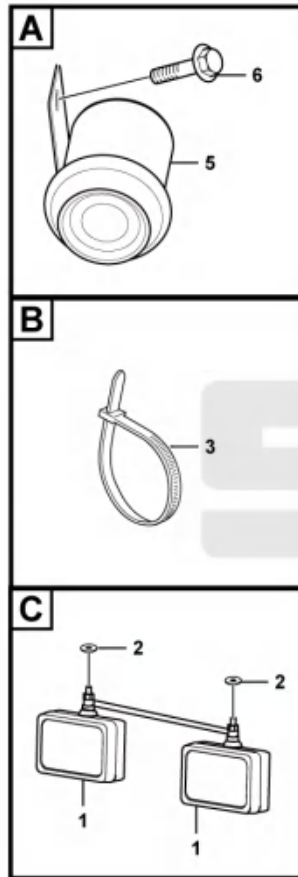
P4400-2944010049.3

序号 Key	零件代号 Part No.	名称 Description	是否配件 Spare parts Y/N	数量 Qty	备注 Remarks
1	4130001296	机油压力开关YK208B1 Pressure switch	Y	1	
2	4130003114	温度传感器0281002209 Temperature sensor	Y	1	
3	29060010811	过渡接头NPT3/8转M12*1.5 Nipple	Y	1	
4	4130002656	橡胶护套055 060 006 Rubber sleeve	Y	1	
5	4045000233	电瓶线LGB340-35*3000P3R10L10-1L1 Battery cable	Y	1	
6	11214361	扎带 Strip clamp	N	3	
7	4011001294	螺栓GB16674.1-M10*20fIZnyc-8.8-480 Screw	Y	3	
8	4041002417	管夹LGB169-B20*12.5 Clamp	Y	1	
9	4011001337	螺栓GB16674.1-M12*20fIZnyc-8.8-480 Screw	Y	1	
10	29440101021	支架 Bracket	Y	1	
11	4011001297	螺栓GB16674.1-M8*16fIZnyc-8.8-480 Screw	Y	1	
12	4190001838	扎丝RTGB-370HD-S Cable tie	Y	6	
13	4130001464	保险丝ANM 125 Fuse	Y	1	





机罩电气总成 Electric equipment



P4500-2945000112.1

序号 Key	零件代号 Part No.	名称 Description	是否配件 Spare parts Y/N	数量 Qty	备注 Remarks
1	4130001685	工作灯148*86-H3-24V Lamp	Y	2	
2	4015000426	垫圈GB96.1-10flZnyc-300HV-480 Washer	Y	4	
3	4190001839	扎丝LG13-ZS4*160 Cable tie	Y	10	
4	29450001201	后罩线束 Wiring harness	Y	1	
5	4130000121	倒车蜂鸣器KSHM-12F4 Buzzer	Y	1	
6	4011001297	螺栓GB16674.1-M8*16flZnyc-8.8-480 Screw	Y	2	





**Q 工作装置**

**WORKING EQUIPMENT**

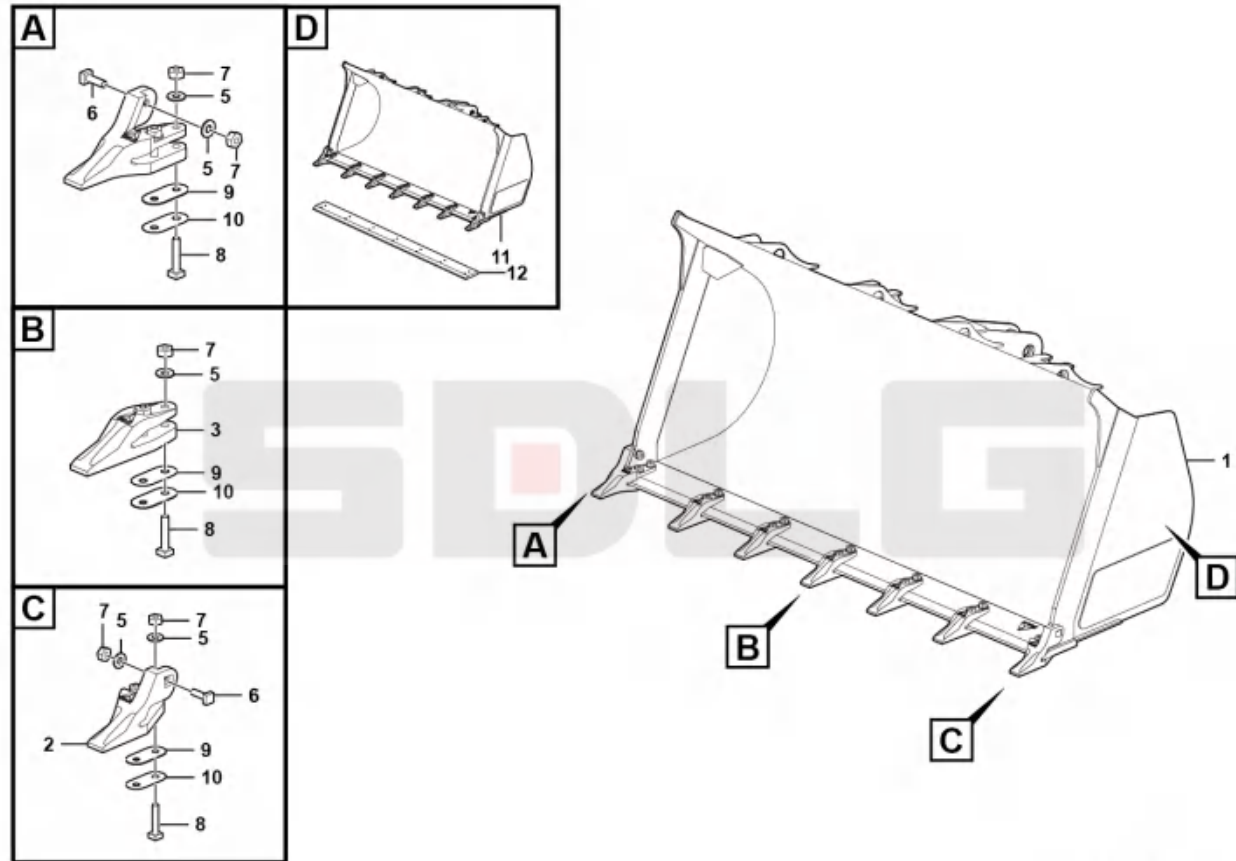
**SDLG**

**山东临工工程机械有限公司**

**SHANDONG LINGONG CONSTRUCTION MACHINERY CO.,LTD.**



### 铲斗总成BG210 Bucket



Q1710-2917030301.2



序号 Key	零件代号 Part No.	名称 Description	是否配件 Spare parts Y/N	数量 Qty	备注 Remarks
1	29170303011	铲斗总成BG210	Y	1	
2	29170036982	左边齿	Y	1	
3	29170036972	斗齿	Y	5	
4	29170036962	右边齿	Y	1	
5	4015000001	垫圈GB1230-16EpZn-45	Y	16	
6	4043000337	螺栓LGB002-M16*50	Y	2	
7	4013000016	螺母GB6170-M16EpZn-8	Y	16	
8	4040000032	螺栓LGB002-M16*80	Y	14	
9	29170049661	斗齿调整垫	Y	7	
10	29170049671	斗齿调整垫	Y	7	
11	29171000811	铲斗2.1*2510	N	1	
12	29170036941	主刀板	Y	1	

