

RS8140H 压路机

零部件图册

RS8140H ROAD ROLLER PARTS CATALOG

SDLG

山东临工工程机械有限公司

SHANDONG LINGONG CONSTRUCTION MACHINERY CO.,LTD.

配件与服务 Spare parts and services

对于山东临工机器的所有者来说，只有山东临工配件和服务才能够使您的机器更好地保持原有的特性。

For the owner of the machines of SDLG, only the spare parts and services of SDLG can make your machine to better maintain the original features.

只有山东临工才能够为您提供完美匹配且优质纯正的配件和对您的机器了如指掌的专业维修人员。这样才能保证及其可持续的高产能和更长的使用寿命。

Only SDLG is able to provide you with the perfect match of pure quality spare parts for your machine and knowledge of professional maintenance staff. Only in this way it can ensure sustainable high productivity and longer service life.



RS8140H 压路机零部件图册

RS8140H ROAD ROLLER PARTS CATALOG

BOM发布时间:2023-06-08 09:35:19 文档创建时间:2023-10-12 13:20:55

BOM RELEASE DATE:2023-06-08 09:35:19 FILE CREATION DATE:2023-10-12 13:20:55

山 东 临 工 工 程 机 械 有 限 公 司

SHANDONG LINGONG CONSTRUCTION MACHINERY CO.,LTD.

地址：中国 临沂经济技术开发区临工工业园

Add : Lingong Industry Park,Economic & Technological Development Area,Linyi,Shandong 276023,P.R.China

电话：86-0539-8785668

Tel : 86-0539-8785624/86-0531-66590955

传真：86-0539-8785698

Fax : 86-0539-8785618/86-0531-66590959

技术服务：86-0539-8785800 400-6587999

Web : www.sdlg.cn www.lcm.cn

前言

RS8140H压路机零部件图册，是为了方便用户使用、维修和保养而绘制的，以供在使用过程中查阅及参考，也可帮助用户了解本机的结构和装配关系。发动机的零部件详见其随机资料，图册不再绘出。

本图册按系统划分绘制出了各零部件的图形及其相互装配关系。凡装机后不可拆卸的部件（如焊接件、铆合件），只标出部件代号，不另列其组成零件。本图册明细表采用中英文对照编排。

本图册根据RS8140H标准配置编绘，其它非标准配置，可参照执行，详情请咨询山东临工、或当地经销商、或登录山东临工网站查询。随着科技的进步，产品将会不断改进，故本图册的内容可能会有部分与以后的产品不一致，恕不另行通知。敬请用户在订购配件时，查询图册电子系统，指明所购整车的出厂日期和编号。

编者
2023年10月

FOREWORD

This parts catalog of RS8140H road roller is made for the convenience of users to use, repair and maintain the machine, which can be referred in the process of using. It can also help the users to be familiar with the structure and assembly relation of the machine. Parts of the engine are showed in details in its structure handbook, which are no longer contained in the catalog.

The catalog identifies drawings and assembly relations of different parts according to the system. Components which can not be taken apart, such as welding parts or riveted assemblies, are marked only by their code without the list of their consisting parts. The list in the catalog is arranged in Chinese and English.

This catalog is based on the RS8140H standard product, which can be a reference for the other nonstandard products, for more information, please consult SDLG, the local dealer or LinGong website. With the advancement of technology, we will keep on improving the product, so some content in the catalog may be inconsistent with the future products, which will not notice the users. When ordering the spare parts, please refer to the electronic system of parts catalog and be kindly inform us the manufacturing date and serial number of the machine.

THE COMPILER
2023.10

目录 CONTENTS

A. 发动机系统 Diesel engine system

A0100-2801100201.1 发动机悬置单元	
Engine mounting	16
A0100-2801100206.2 发动机单元	
Engine	18
A0110-2801100154.2 发动机放油总成	
Oil drain	20
A0130-2801200109.1 燃油供油单元	
Fuel line	22
A0200-2802100121.2 燃油箱单元	
Fuel tank	24
A0210-2802100151.2 燃油箱配送总成	
Fuel tank	26
A0300-2803100231.2 散热器总成	
Radiator assembly	28
A0392-4110002040 LGS814散热器总成-1 (331008)	
Radiator	30

B. 离合器总成 Clutch assembly

B0400-2804000031.A1A 离合器总成	
Starter clutch	34
B0500-2805100121.2 离合操纵总成	
Clutch control assembly	36
B0511-4190000037 离合器总泵(330604)	
Master cylinder	40
B0520-4190000034 离合器助力器总成(330604)	
Vacuum booster	42



C. 变速箱系统 Transmission system

C0600-2806100138.2 变速箱总成	
Transmission assembly	48
C0566-4110001121 变速箱 (4110001121) 维修包 (230102)	
Repair kit	50
C0610-4110001121 离合器壳体(230102)	
Clutch body	52
C0611-4110001121 壳体、外围件及副箱(230102)	
Housing	54
C0612-4110001121 一轴组件(230102)	
Shaft and clutch assembly	60
C0613-4110001121 第二轴(230102)	
Shaft and clutch assembly	62
C0614-4110001121 中间轴组件(230102)	
Drive shaft	66
C0615-4110001121 倒档惰轮组件(230102)	
Idler gear	68
C0616-4110001121 上盖总成(230102)	
Engine cover	70
C0617-4110001121 顶盖总成(230102)	
Cover	72
C0640-4110001121 离合器壳体部分组件装配图(220102)	
Clutch housing	74
C0641-4110001121 壳体、外围件及副箱装配图	
Transmission housing	76
C0642-4110001121 一轴组件装配	
Primary shaft	82
C0643-4110001121 第二轴装配	
Second axis	84

C0644-4110001121 中间轴组件装配	
Shaft	88
C0645-4110001121 倒档惰轮组件装配	
Idler gear	90
C0646-4110001121 上盖总成装配	
Pressure valve component	92
C0647-4110001121 顶盖总成装配	
Top cover assembly	94

D. 变速操纵系统 Transmission control system

D0700-2807100206.1 变速操纵总成	
Control mechanism	98
D0700-4110016067.2 变速操纵总成LJ114*L1230*L1260_	
Control mechanism	100
D0710-4110015935 手脚油门联动总成DSG124F*2700-103A*1200 (370101)	
Accelerator pedal	102

E. 驱动桥系统 Axle system

E0700-2810100229.1 车轮总成	
Wheel	106
E0900-2809000256.S1C 传动轴总成	
Drive shaft assembly	108
E0913-4120001739 后制动钳(371103)	
Brake caliper assembly	110
E1000-2808100144.1 后桥总成	
Axle	112
E1010-2810000627.S A20-2后桥总成	
Rear axle	114
E1011-2810000630.S 主传动总成	
Front final drive assembly	116



E1012-2810000628.S1A 轮边减速器	
Hub reduction	120

F. 工作液压系统 Working hydraulic system

F1000-2811100249.1 液压油箱总成	
Tank	126
F1110-2811100245.1 液压油箱	
Tank	128
F1200-2813100342.1 振动管路总成	
Vibration unit	130
F1210-2812000500.S1C 齿轮泵总成	
Gear pump_assy	134
F1211-4120004824 齿轮振动泵P5100-F63NI367 6G(43803)	
Gear pump	136
F1220-2812000709.S1A 振动阀总成	
Valve assenbly	138
F1230-2812000514.S1B 振动马达总成	
Librate motor assembly	140
F1231-4120004825 齿轮振动马达M5100A767ADTL17-6 (43803)	
Pump	142

H. 工作装置系统 Working equipment system

H1400-2814100392.4 振动轮总成	
Plate	146
H1410-2814000153.A 减震系统	
Rubber cushion	148
H1420-2814001152.2 左行走轴承总成	
Bearing kit	150
H1430-2814001153.2 右行走轴承总成	
Bearing kit	152

H1440-2814000326.S1A 激振机构	
Eccentric	154

I. 转向液压系统 Hydraulic steering system

I1500-2815000475.S1A 转向泵总成	
Steering pump	158
I1510-2815000466.S1A 齿轮泵总成	
Gear pump	160
I1511-4120002486 齿轮泵CBGJ1025(370101)	
Gear pump	162
I1520-2815000490.S1A 优先阀总成	
Priority valve	164
I1600-2816100026.1 转向器总成	
Steering system	166
I1700-2817000360.S 转向缸总成	
Steering cylinder system	168
I1710-4120006603 左转向油缸(3713CH)	
Steering cylinder	170
I1720-4120006604 右转向油缸(3713CH)	
Steering cylinder	172
I2010-2920001211.S 转向柱总成	
Steering column assembly	174

J. 制动系统 Brake system

J1800-2818000479.2 行车制动总成	
Travel brake system	178
J1810-2818000359.S1D 油水分离器总成	
Water separator assembly	180
J1820-2818000355.S1D 加力泵总成	
Pneumatic cylinder	182



J1830-2818000349.S1H 储气罐总成	
Air reservoir	184
J1840-2818000375.S1E 脚制动阀总成	
Brake valve assembly	186
J1900-2819000341.S1B 停车制动系统	
Parking brake system	188
J2230-4120006349 加力泵(340201)	
Pneumatic cylinder	190

K. 车架 Frame

K2100-2821100148.3 前车架总成	
Side plate	194
K2110-1809000268.2 刮泥板	196
K2110-2823100700.2 后刮泥板	198
K2110-2821100414.1 前刮泥齿	200
A	200
K2200-2822000399.S1E 铰接架总成	
Hinged support assembly	202
K2300-2823100612.1 后车架JR8140H	
Side plate	204
K2300-2823100617.2 后车架附件	206
K2310-2824100224.1 左配重总成	
左配重	208
K2320-2824100226.1 右配重总成	
Counterweight	210
K2300-1810000132.1 后车架配重	
Counterweight	212

L. 驾驶室总成 Cab group

L2500-2825100119.2 驾驶室C64G

Cab c64g 216

L2510-2825200101.7 驾驶室附件

Cab accessory 218

L2600-2826100061.1 座椅总成

Driver seat assembly 222

L3010-4190002279 座椅(321013)

Driver seat assembly 224

M. 覆盖件系统 Cover system

M2800-2828101679.1 右挡泥板总成

Splash shield 228

M2800-2828101680.1 左挡泥板总成

Splash shield 230

M2800-2828100585.3 多功能支架总成

Brachet 232

M2800-2828100586.1 线性驱动器总成

Brachet 234

M2800-2828100814.1 发动机罩

Engine hood 236

M2800-1813000213.1 发动机罩总成

Engine hood assembly 238

M2820-2828100813.2 发动机罩附件

Pipe 240

M3100-1813000166.1 标志与标识

Sign and logo 242

M3412-2928001671.S 蓄电池固定总成

Battery retainer 244



N. 空调系统 Air conditioner system

N3000-2830100075.4 压路机空调系统

Air conditioner 248

N3060-2830100059.3 压路机空调系统

Air conditioner assembly 252

N3061-4130003515 蒸发器总成(330112)

Evaporator 254

N3580-2935010023.2 进风系统

Ventilation unit 256

P. 电气系统 Electric system

P3700-2843100041.2 电源电气装配

Power electric system 260

P4300-2847100002.3 旋转警示灯装配

Rotating beacon 262

P4300-2847100041.1 驾驶室工作灯装配

Work lamp 264

P4300-2849100161.2 倒车蜂鸣器装配

Electrical equipment 266

P4300-2849100332.1 驾驶室外置电气装配

Cab electric system 268

P4400-2849100274.2 发动机电气装配

Engine electric system 270

P4500-2845100051.1 IECU装配

Iecu unit 272

P4900-2849100276.1 驾驶室内置电气装配

Cab electric system 274

P4900-2849100300.1 后车架电气装配

Rear frame electric assembly 276

SDLG



A 发动机系统

DIESEL ENGINE SYSTEM

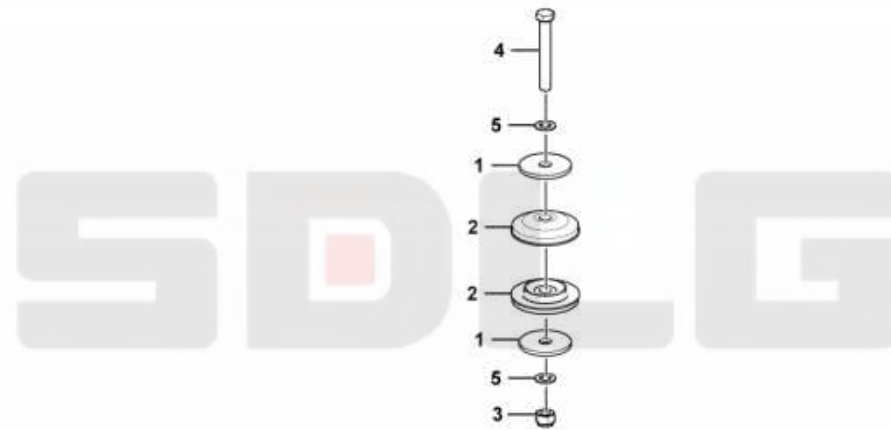
SDLG

山东临工工程机械有限公司

SHANDONG LINGONG CONSTRUCTION MACHINERY CO.,LTD.



发动机悬置单元 Engine mounting



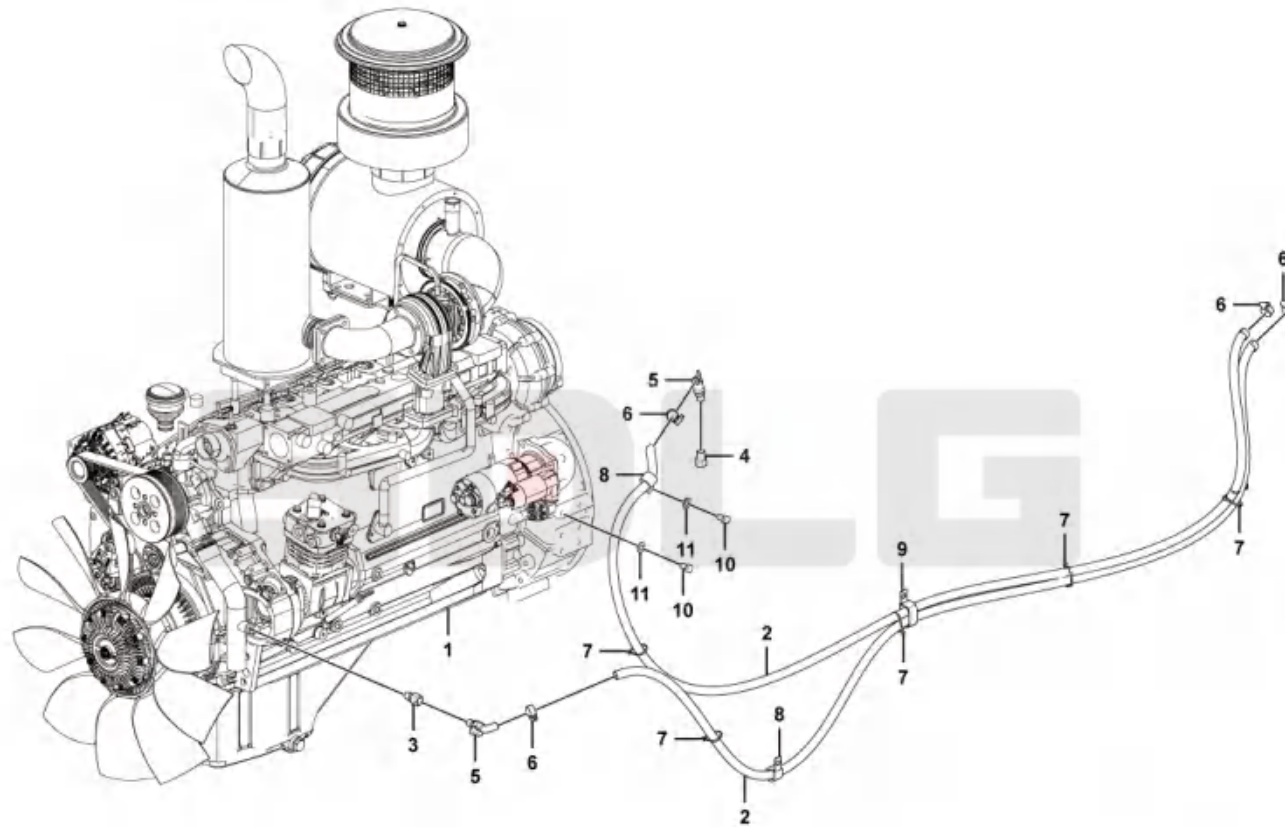
A0100-2801100201.1

序号 Key	零件代号 Part No.	名称 Description	是否配件 Spare parts Y/N	数量 Qty	备注 Remarks
1	29010024431	垫圈124	Y	4	
2	4110001528	减震器CBB120	Y	4	
3	4013000160	螺母GB889.2-M20*1.5EpZn-8	Y	2	
4	4011001091	螺栓GB5785-M20*1.5*140EpZn-8.8	Y	2	
5	4015000176	垫圈GB97.1-20EpZn-300HV	Y	4	





发动机单元 Engine



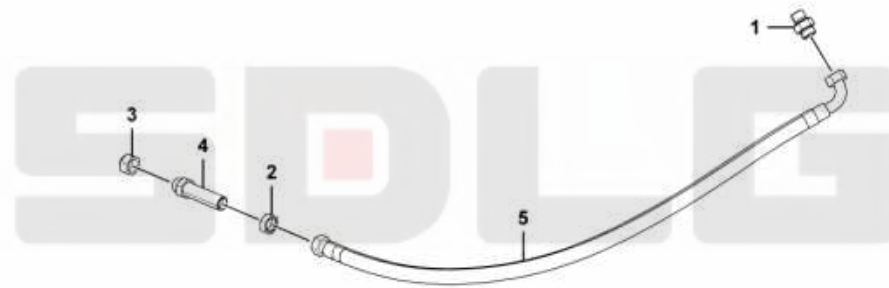
A0100-2801100206.2

序号 Key	零件代号 Part No.	名称 Description	是否配件 Spare parts Y/N	数量 Qty	备注 Remarks
1	4110001948	发动机总成WP6G125E202 (DHB06G0200) Engine	Y	1	
2	4090000169	胶管HG2491-16*2800 Hose	Y	2	
3	28010010601	水阀对丝 Plug	Y	1	
4	29010009721	水(油)温表接头 Nipple	Y	1	
5	4110004165	暖风机水阀 (球阀) Ball valve	Y	2	
6	4017000015	喉箍JB8870-d25 Clamp	Y	4	
7	4019000023	扎丝 LG13-ZS4*185 Cable tie	Y	5	
8	4041002384	管夹LGB169-A25*12.5 Clamp	Y	2	
9	4041002386	管夹LGB169-B25*12.5 Clamp	Y	1	
10	4011000087	螺栓GB5783-M12*20EpZn-8.8 Screw	Y	10	
11	4015000168	垫圈GB97.1-12EpZn-300HV Washer	Y	10	





发动机放油总成 Oil drain



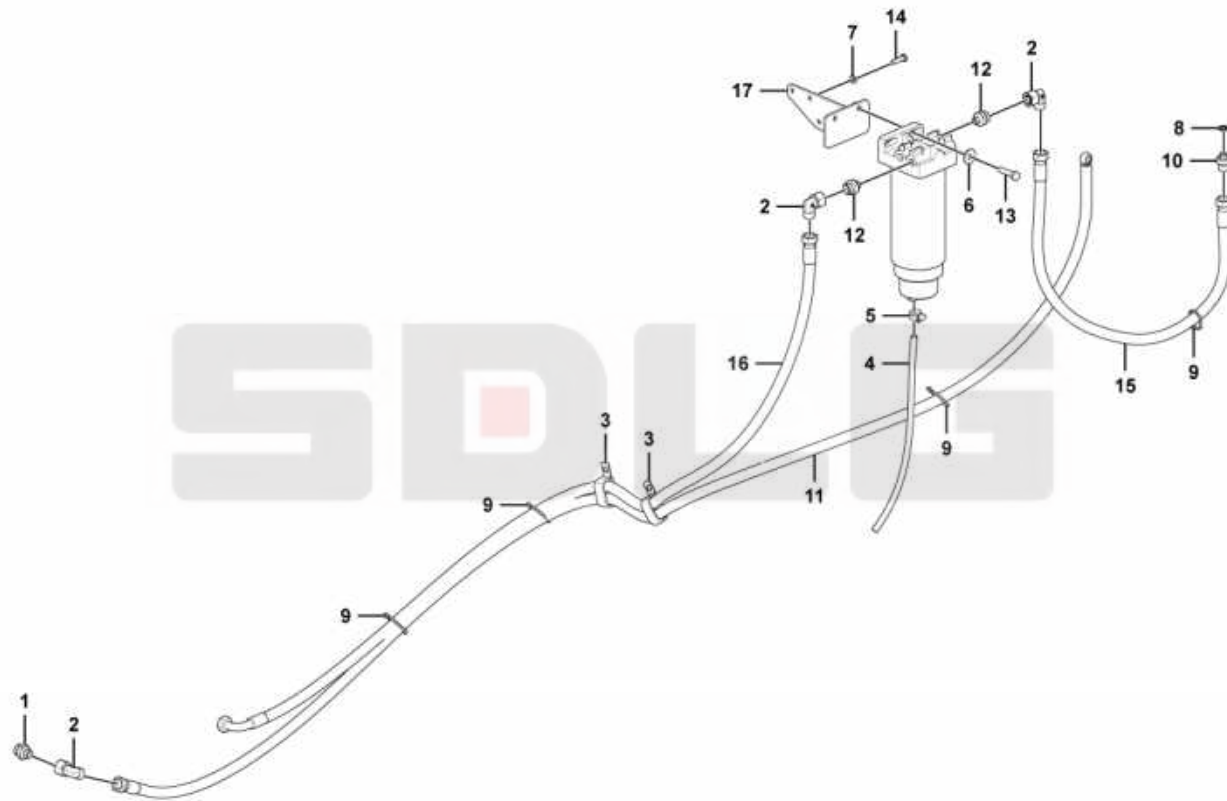
A0110-2801100154.2

序号 Key	零件代号 Part No.	名称 Description	是否配件 Spare parts Y/N	数量 Qty	备注 Remarks
1	4120003271	直通接头1CM-22-20WD	Y	1	
2	28120004661	M22螺母	Y	1	
3	4120003220	堵头9C-22Z	Y	1	
4	28150004191	接头	Y	1	
5	4041000922	软管LGB128-006090	Y	1	





燃油供油单元 Fuel line



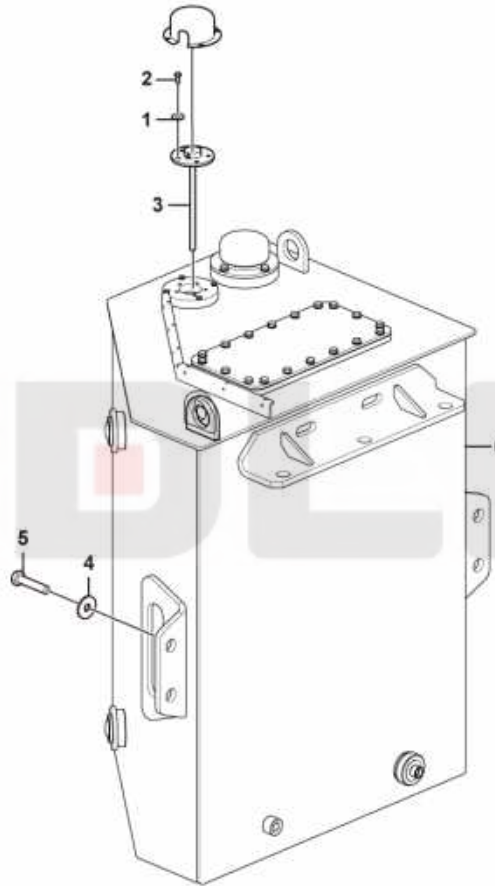
A0130-2801200109.1

序号 Key	零件代号 Part No.	名称 Description	是否配件 Spare parts Y/N	数量 Qty	备注 Remarks
1	4120004716	直通接头1CH-22-18	Nipple	Y	1
2	4190000139	接头EW15LOMDA3C	Nipple	Y	3
3	4041002386	管夹LGB169-B25*12.5	Clamp	Y	2
4	29010044741	透明胶管-500	Hose	Y	1
5	4017000040	喉箍JB8870-d12	Clamp	Y	1
6	4015000197	垫圈GB96.1-10EpZn-300HV	Washer	Y	2
7	4015000072	垫圈GB97.1-8EpZn-300HV	Washer	Y	3
8	4015000121	垫圈JB982-14	Washer	Y	1
9	4019000023	扎丝 LG13-ZS4*185	Cable tie	Y	4
10	28010007301	燃油回油管接头	Nipple	Y	1
11	28010007271	燃油回油软管	Fuel hose	Y	1
12	4120005042	直通接头1CM-22-14WD	Nipple	Y	2
13	4011000184	螺栓GB5783-M10*40EpZn-8.8	Bolt	Y	2
14	4011000107	螺栓GB5783-M8*30EpZn-8.8	Bolt	Y	3
15	28010007291	输油泵吸油软管	Fuel hose	Y	1
16	28010007281	预滤器吸油软管	Fuel hose	Y	1
17	28010007511	预滤器安装板	Mounting plate	Y	1





燃油箱单元 Fuel tank



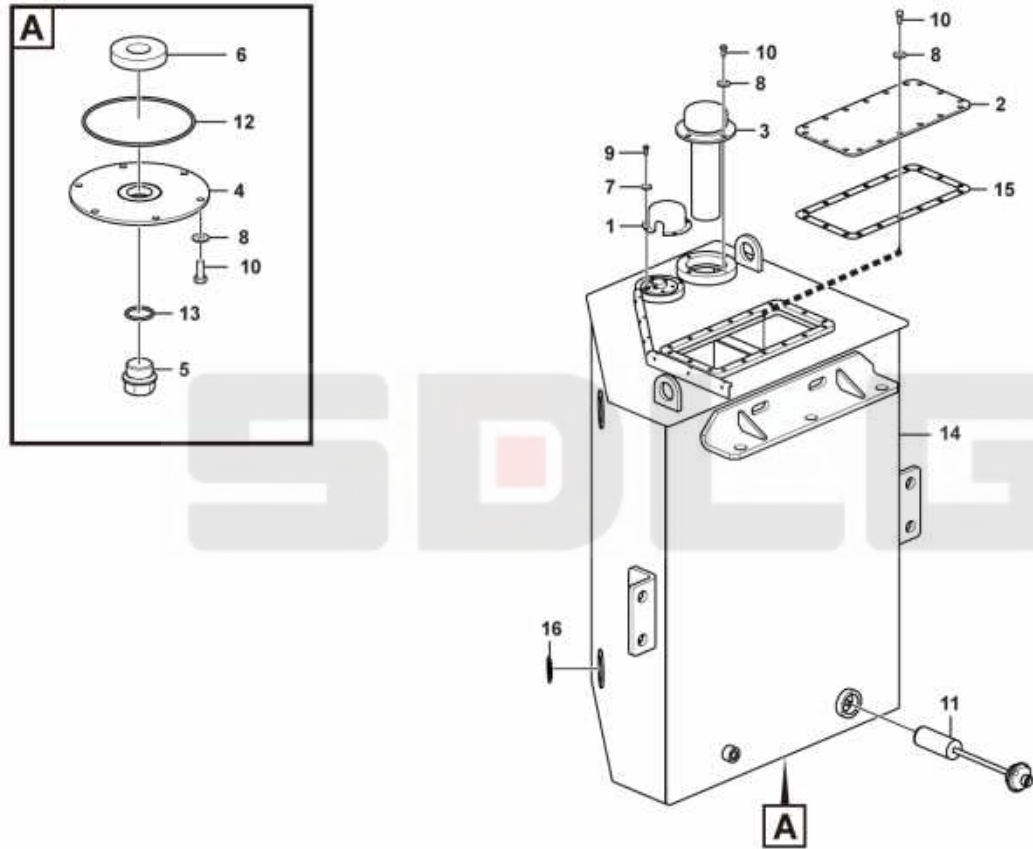
A0200-2802100121.2

序号 Key	零件代号 Part No.	名称 Description	是否配件 Spare parts Y/N	数量 Qty	备注 Remarks
1	4015000110	垫圈GB97.1-5EpZn-300HV Washer	Y	5	
2	4014000088	螺钉GB818-M5*16EpZn-4.8 Screw	Y	5	
3	4130001882	油位传感器RG2266-M82 Fuel level sensor	Y	1	
4	29330023161	垫圈16 Washer	Y	7	
5	4011000095	螺栓GB5783-M16*35EpZn-8.8 Screw	Y	7	
6	28021001511	燃油箱配送总成 Fuel tank	Y	1	





燃油箱配送总成 Fuel tank



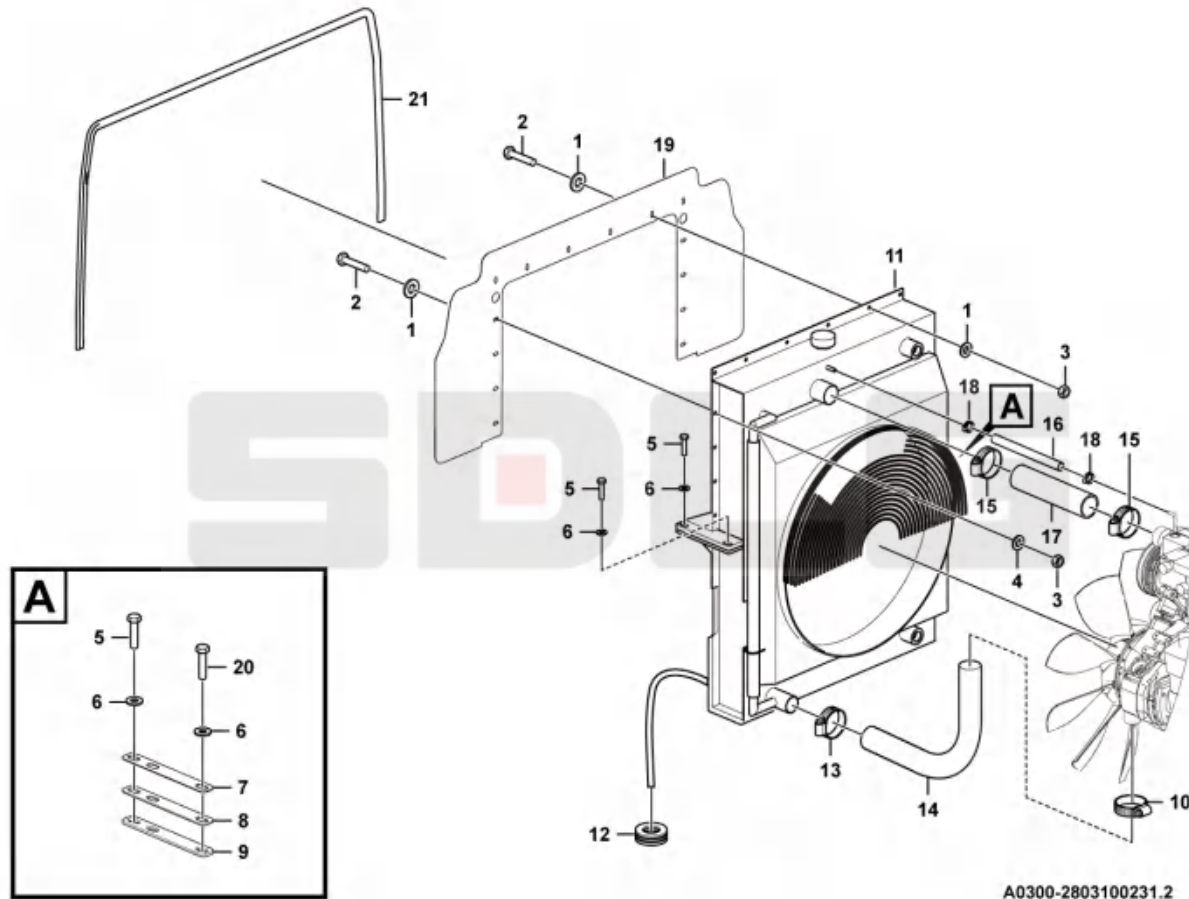
A0210-2802100151.2

序号 Key	零件代号 Part No.	名称 Description	是否配件 Spare parts Y/N	数量 Qty	备注 Remarks
1	28020004561	传感器罩 Cover	Y	1	
2	28020004541	封板 Cover plate	Y	1	
3	4110015871	带锁加油滤清器QL8P Fuel filter	Y	1	
4	28020002591	放油法兰 Flange	Y	1	
5	28020000021	螺塞 Plug	Y	1	
6	4190000008	环形磁铁LG03-CT76*32*15 Magnet	Y	1	
7	4015000110	垫圈GB97.1-5EpZn-300HV Washer	Y	4	
8	4015000072	垫圈GB97.1-8EpZn-300HV Washer	Y	28	
9	4011000099	螺栓GB5783-M5*10EpZn-8.8 Screw	Y	4	
10	4011000102	螺栓GB5783-M8*16EpZn-8.8 Bolt	Y	28	
11	28020005531	滤油器总成 Filter	Y	1	
12	4030000732	O形圈GB3452.1-150*3.55G O-ring	Y	1	
13	4030000099	O形圈JISB2401-P34 O-ring	Y	1	
14	28021001521	燃油箱箱体 Fuel tank	N	1	
15	28110004611	密封垫 Gasket	Y	1	
16	4110000807	圆形油标YB-M42*1.5 Level gauge	Y	2	





散热器总成 Radiator assembly



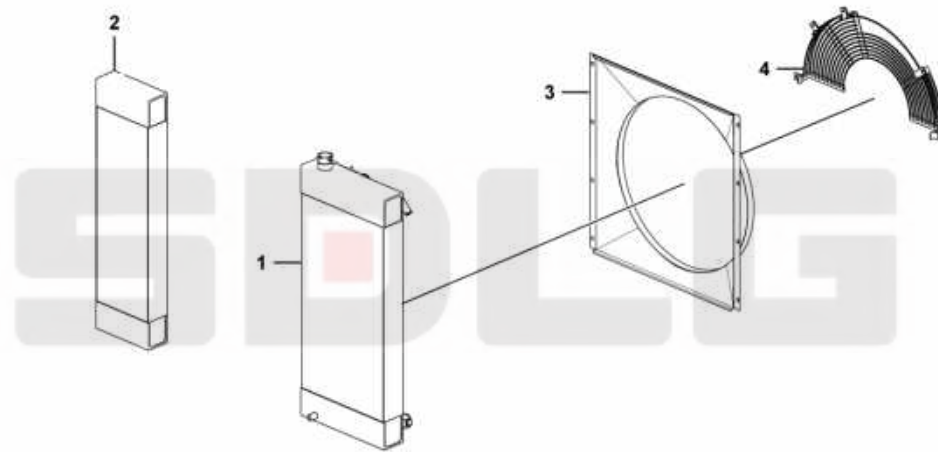
A0300-2803100231.2

序号 Key	零件代号 Part No.	名称 Description	是否配件 Spare parts Y/N	数量 Qty	备注 Remarks
1	4015000256	垫圈GB96.1-8EpZn-300HV	Washer	Y	20
2	4011000105	螺栓GB5783-M8*20EpZn-8.8	Bolt	Y	14
3	4013000033	螺母GB6170-M8EpZn-8	Nut	Y	14
4	4015000072	垫圈GB97.1-8EpZn-300HV	Washer	Y	8
5	4011000758	螺栓GB5783-M12*45EpZn-10.9	Screw	Y	3
6	29330023151	垫圈12	Washer	Y	4
7	28031002731	调整垫板t2	Plate	Y	2
8	28031002741	调整垫板t3	Plate	Y	2
9	28031002751	调整垫板t5	Plate	Y	2
10	4017000007	喉箍JB8870-d60	Clamp	Y	1
11	4110002040	LGS814散热器总成-1	Radiator	Y	1
12	28030004681	橡胶套	Rubber sleeve	Y	1
13	4017000018	喉箍JB8870-d70	Clamp	Y	1
14	28030004031	水散出水管	Hose	Y	1
15	4017000014	喉箍JB8870-d80	Clamp	Y	2
16	4030001064	胶管JB8406-B8*350	Hose	Y	1
17	28030004041	水散进水管	Hose	Y	1
18	4190000343	喉箍JB8870-d16	Clamp	Y	2
19	28031002321	挡风板	Plate	Y	1
20	4011001159	螺栓GB5783-M12*50EpZn-10.9	Screw	Y	1
21	28030004051	卡子胶条	Sealing strip	Y	1





LGS814散热器总成-1 (331008) Radiator



A0392-4110002040

序号 Key	零件代号 Part No.	名称 Description	是否配件 Spare parts Y/N	数量 Qty	备注 Remarks
1	4110002040202	散热器(铝)314646-01 Radiator	Y	1	
2	4110002040201	风冷封条机油冷却器212599-01 Oil cooler	Y	1	
3	4110002040203	导风罩组件6734684-01 Fan shroud	Y	1	
4	4110002040204	护网6734685-01 Fan guard	N	1	

SDLG



B 离合器总成

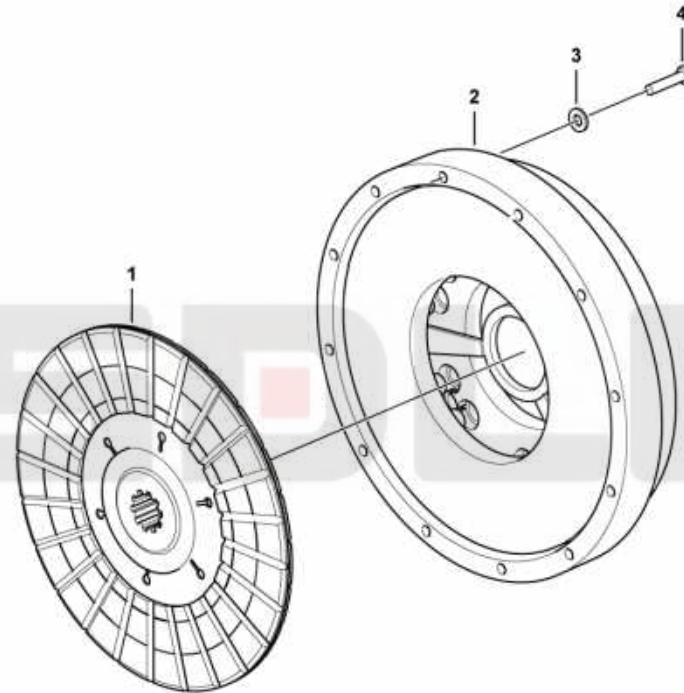
CLUTCH ASSEMBLY



山东临工工程机械有限公司
SHANDONG LINGONG CONSTRUCTION MACHINERY CO.,LTD.



离合器总成 Starter clutch



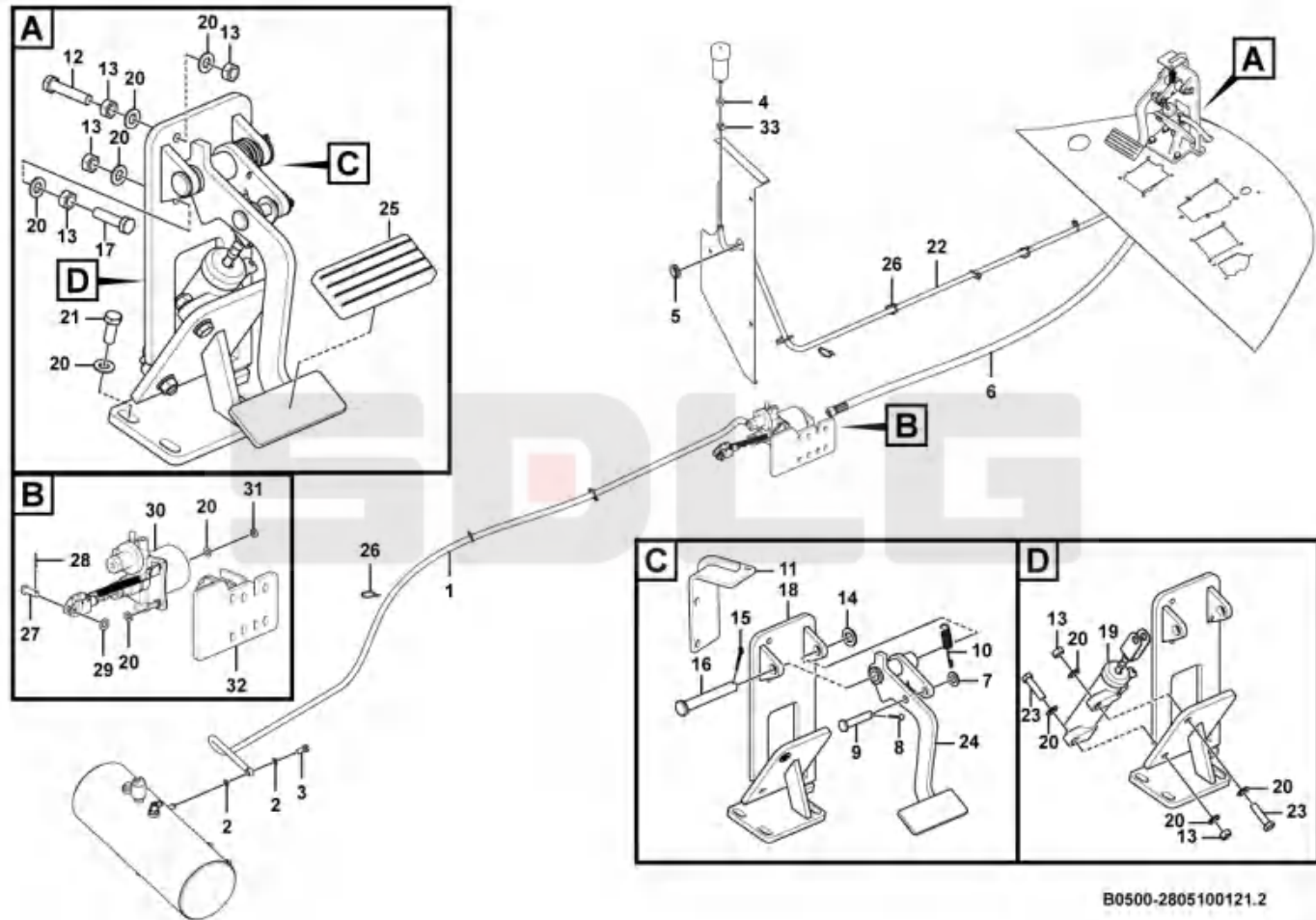
B0400-2804000031.A1a

序号 Key	零件代号 Part No.	名称 Description	是否配件 Spare parts Y/N	数量 Qty	备注 Remarks
1	4110003129	从动盘615001610003	Y	1	
2	4110000263	压盘总成BZ1500161090	Y	1	
3	4015000162	垫圈GB97.1-10EpZn-300HV	Y	12	
4	4011000497	螺栓GB5782-M10*65EpZn-8.8	Y	12	





离合器操纵总成 Clutch control assembly



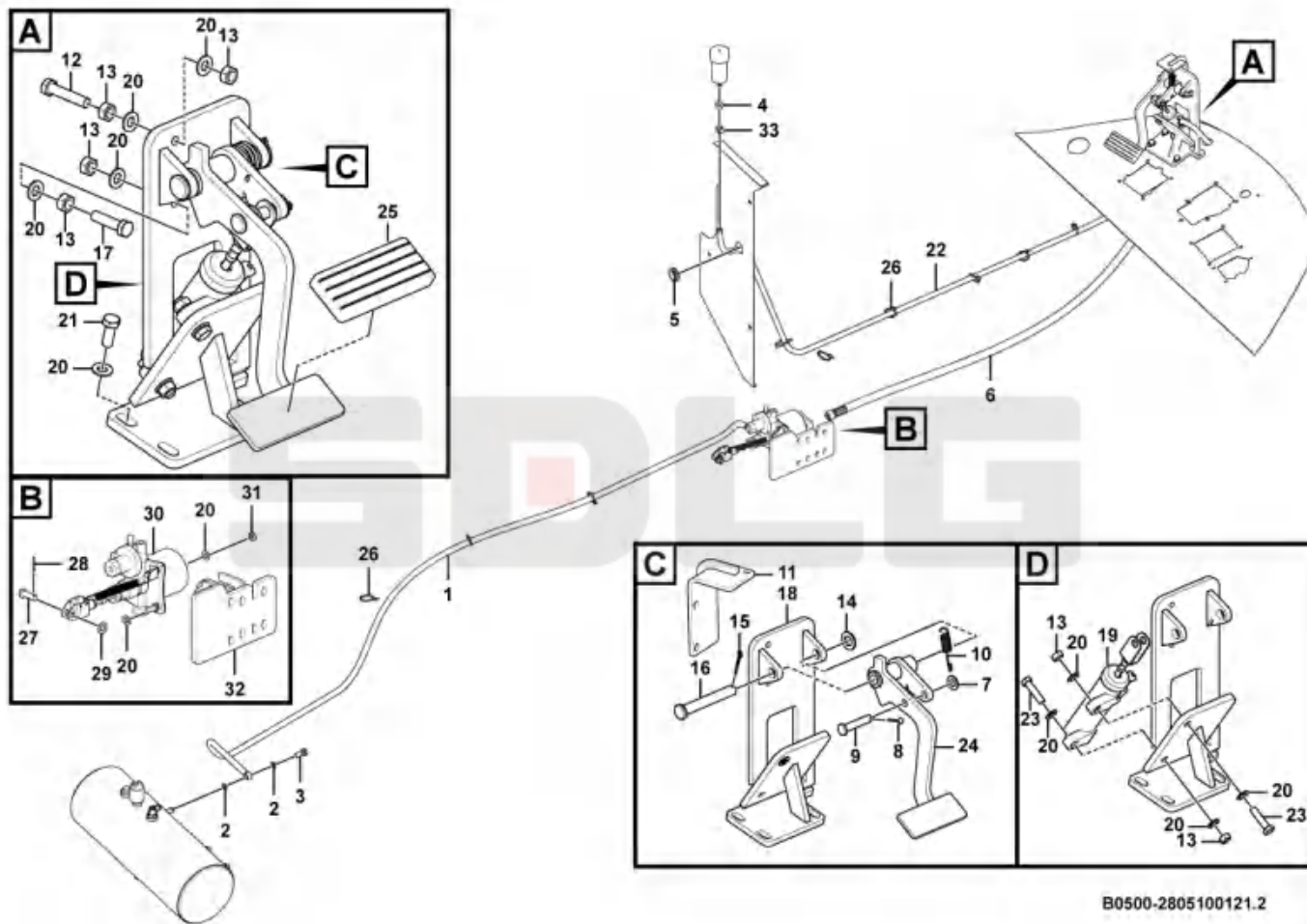
B0500-2805100121.2

序号 Key	零件代号 Part No.	名称 Description	是否配件 Spare parts Y/N	数量 Qty	备注 Remarks
1	28050002871	助力器气管	Y	1	
2	29220000021	垫圈	Y	4	
3	29220000031	制动器管接头	Y	2	
4	4013000123	螺母GB6173-M16*1.5EpZn-05	Y	1	
5	29310000071	橡胶套	Y	1	
6	28050002861	离合总泵软管	Y	1	
7	28050003281	垫片12	Y	1	
8	4016000123	开口销GB91-3.2*28EpZn-Q235A	Y	1	
9	4016000321	销轴GB882-B12*65EpZn-35	Y	1	
10	28051000811	弹簧	Y	1	
11	28051001031	固定支架	Y	1	
12	4011001066	螺栓GB5783-M10*65EpZn-10.9	Y	1	
13	4013000007	螺母GB6170-M10EpZn-8	Y	6	
14	28051001611	垫圈16*30*2	Y	1	
15	4016000281	开口销GB91-4*32EpZn-Q235B	Y	1	
16	4016000322	销轴GB882-B16*120EpZn-35	Y	1	
17	4011000489	螺栓GB5783-M10*50EpZn-8.8	Y	1	
18	28050003161	支架焊接件	Y	1	
19	4190000037	离合器总泵1604N-010	Y	1	
20	4015000162	垫圈GB97.1-10EpZn-300HV	Y	14	
21	4011000082	螺栓GB5783-M10*25EpZn-8.8	Y	3	
22	4120005522	胶管JB8406-B10*2600	Y	1	
23	4011000184	螺栓GB5783-M10*40EpZn-8.8	Y	2	
24	28050003251	踏板焊接件	Y	1	
25	28050000041	护垫	Y	1	
26	4190001839	扎丝LG13-ZS4*160	Y	10	
27	4016000148	销轴GB882-B12*35EpZn-35	Y	1	
28	4016000183	开口销GB91-3.2*22EpZn-Q235A	Y	1	
29	4015000168	垫圈GB97.1-12EpZn-300HV	Y	1	
30	4190000034	离合器助力器总成SK6115-1605900B	Y	1	





离合器操纵总成 Clutch control assembly

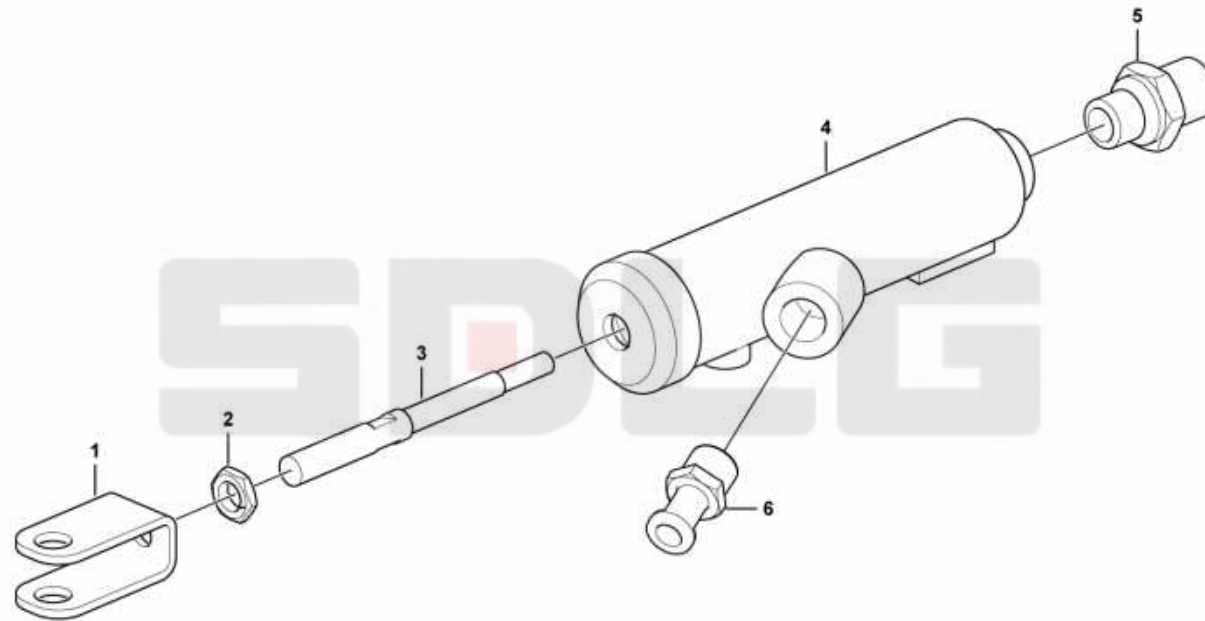


序号 Key	零件代号 Part No.		名称 Description	是否配件 Spare parts Y/N	数量 Qty	备注 Remarks
31	4013000090	螺母GB6172.1-M10EpZn-05	Nut	Y	1	
32	28050003371	支架	Bracket	Y	1	
33	4017000010	喉箍JB8870-d20	Clamp	Y	2	





离合器总泵(330604) Master cylinder



B0511-419000037

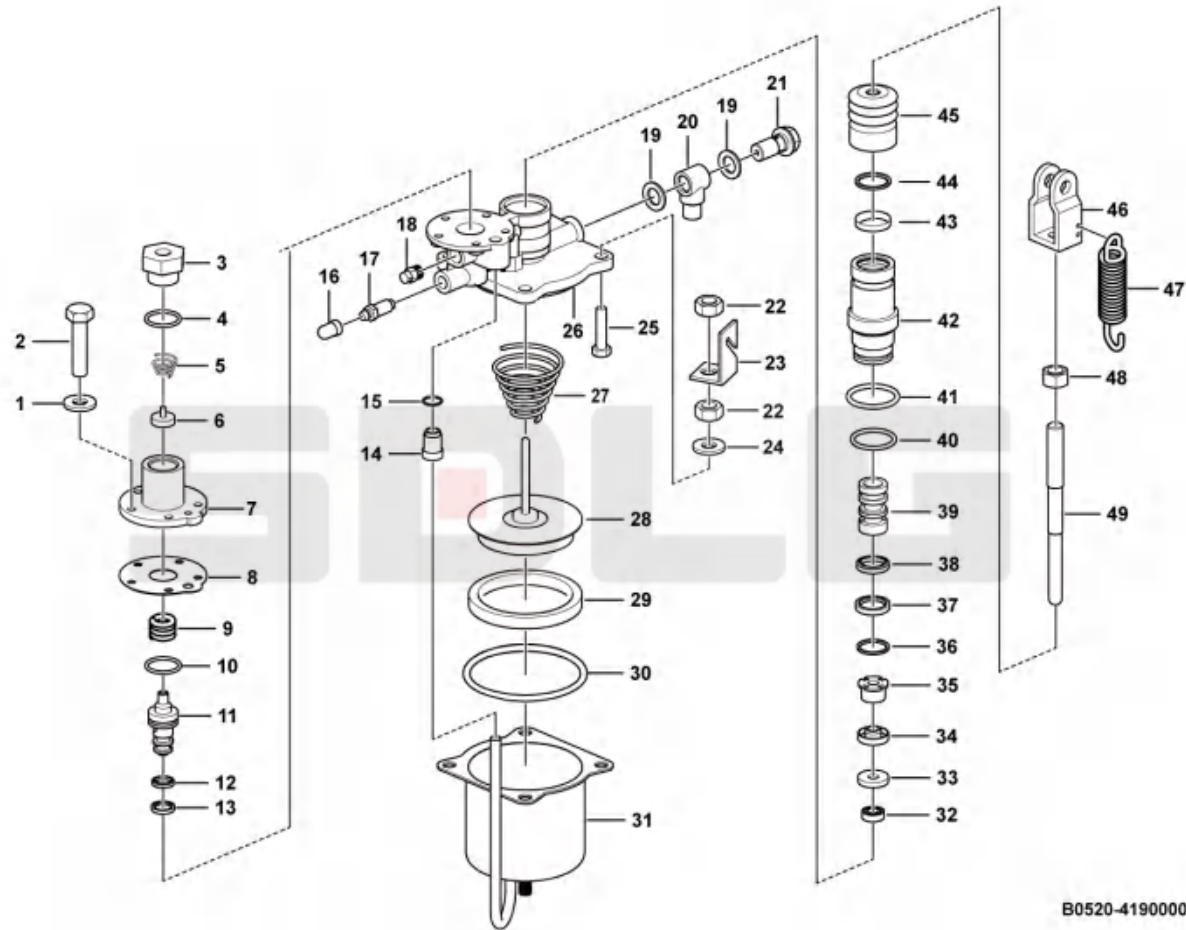
序号 Key	零件代号 Part No.	名称 Description	是否配件 Spare parts Y/N	数量 Qty	备注 Remarks
1	4190000037005	U型接头LYL-05 Link fork	N	1	
2	4013000351	螺母GB41-M10-5 Nut	Y	1	
3	4190000037004	推杆LYL-04 Push rod	N	1	
4	4190000037002	泵体LYL-02 Oil pump housing	N	1	
5	4190000037003	油管接头LYL-03 Nipple	N	1	
6	4190000037001	气管接头LYL-01 Nipple	N	1	

SDLG





离合器助力器总成(330604) Vacuum booster



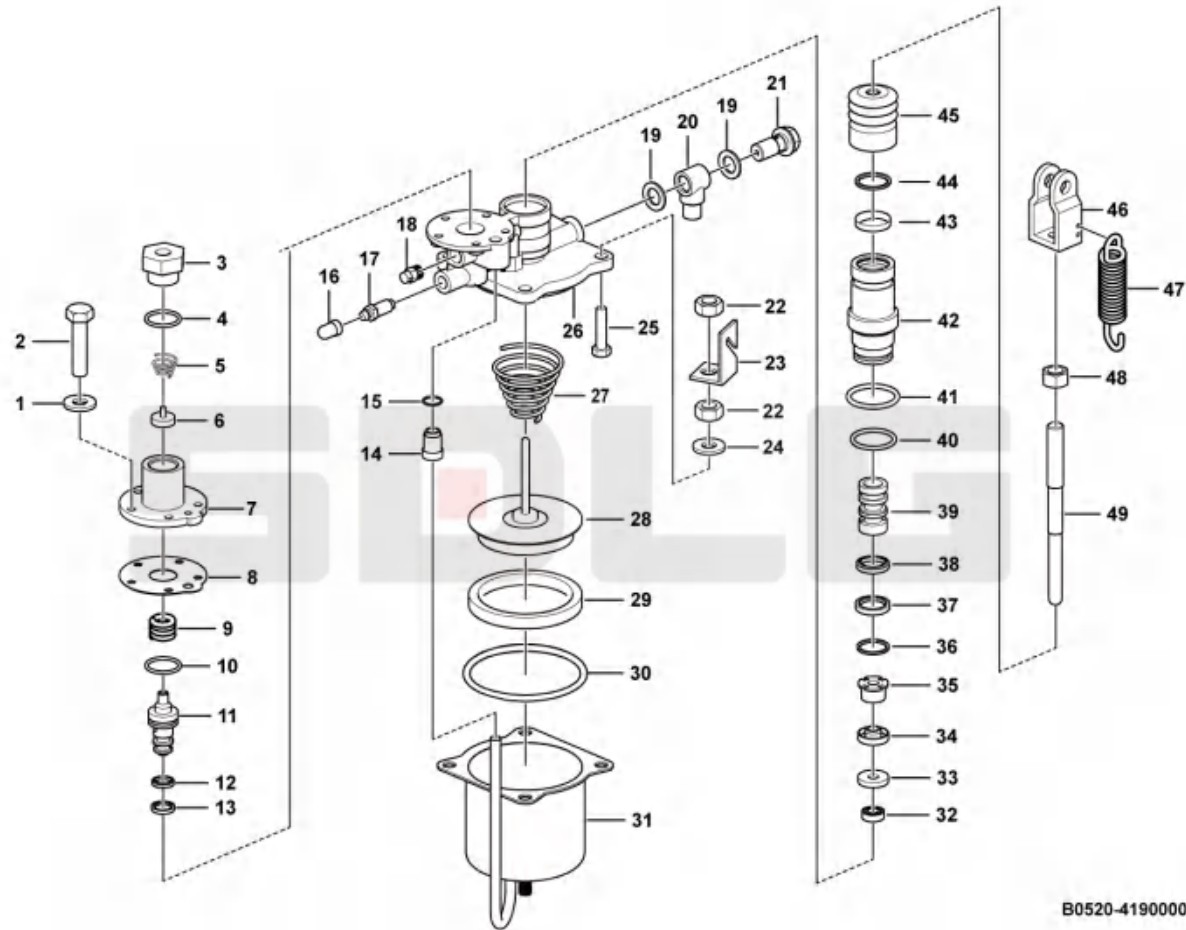
B0520-419000034

序号 Key	零件代号 Part No.	名称 Description	是否配件 Spare parts Y/N	数量 Qty	备注 Remarks
1	4015000213	垫圈GB93-6EpZn-65Mn	Washer	Y	5
2	419000034001	外六角螺丝S10-M6*18	Screw	N	5
3	419000034002	进气接头S32-M14*1.5	Nipple	N	1
4	419000034003	进气接头O型密封圈 25*2.5	O-ring	N	1
5	419000034004	菌型进气阀弹簧0.7*6.3/16-25	Spring	N	1
6	419000034005	菌型进气阀1605TR-36	Air valve	N	1
7	419000034006	上盖ZS-01	Cover	N	1
8	419000034007	膜片ZS-02	Diaphragm	N	1
9	419000034008	中心轴回位弹簧1.4-17.5-30	Spring	N	1
10	419000034009	中心轴O型圈 24*2.4	O-ring	N	1
11	419000034010	中心轴ZS-03	Shaft	N	1
12	419000034011	气封90947-1180N	Sealing ring	N	1
13	419000034012	油封90947-1180E	Sealing ring	N	1
14	419000034013	弯管固紧螺母M14*1.5	Nut	N	1
15	419000034014	弯管O型圈W 12*2.4	O-ring	N	1
16	419000034015	放油螺钉护罩ZS-04	Protecting cover	N	1
17	419000034016	放油螺钉ZS-05	Screw	N	1
18	419000034017	排气帽Z1/4	Exhaust valve	N	1
19	419000034018	组合垫圈ZS-11	Washer	N	2
20	419000034019	油接头ZS-10	Nipple	N	1
21	419000034020	连接螺栓ZS-12	Screw	N	1
22	4013000007	螺母GB6170-M10EpZn-8	Nut	Y	5
23	419000034044	固定片ZS-13	Plate	N	1
24	4015000025	垫圈GB93-10-65Mn	Spring washer	Y	4
25	4011000514	螺栓GB5783-M10*45EpZn-8.8	Bolt	Y	4
26	419000034021	阀体ZS-09	Valve body	N	1
27	419000034022	气缸活塞回位弹簧3*293/57.5-80	Spring	N	1
28	419000034023	气缸活塞ZS-06	Piston	N	1
29	419000034024	Y型圈SK6115-1605904JD	Sealing ring	N	1
30	419000034025	油杯型密封圈 90*3.1	O-ring	N	1





离合器助力器总成(330604) Vacuum booster



B0520-419000034

序号 Key	零件代号 Part No.	名称 Description	是否配件 Spare parts Y/N	数量 Qty	备注 Remarks
31	4190000034026	油杯 90 Cup	N	1	
32	4190000034027	带骨架油封1605TR-053 Sealing ring	N	1	
33	4190000034028	导向块ZS-07 Guide	N	1	
34	4190000034029	单向皮碗1605TR-051 Rubber plug	N	1	
35	4190000034030	齿形块ZS-08 Block	N	1	
36	4190000034031	孔用弹性挡圈 24 Retaining ring	N	1	
37	4190000034032	油封1605TR-024 Sealing ring	N	1	
38	4190000034033	气封1605TR-023 Sealing ring	N	1	
39	4190000034034	工作油缸活塞 22.2 Piston	Y	1	
40	4190000034035	工作油缸O型圈 25*2.65 O-ring	N	1	
41	4190000034036	工作油缸O型圈 28*1.8 O-ring	N	1	
42	4190000034037	工作油缸 22.2 Boom cylinder	N	1	
43	4190000034038	止退垫片 19-25-3 Shim	N	1	
44	4190000034039	孔用弹性挡圈 26 Retaining ring	N	1	
45	4190000034040	护罩151 Protecting cover	N	1	
46	4190000034041	U型叉ZS-14 Link fork	N	1	
47	4190000034042	回位弹簧ZS-17 Spring	N	1	
48	4013000349	螺母GB41-M12EpZn-05 Nut	Y	1	
49	4190000034043	丝杆ZS-16 Push rod	N	1	



C 变速箱系统

TRANSMISSION SYSTEM

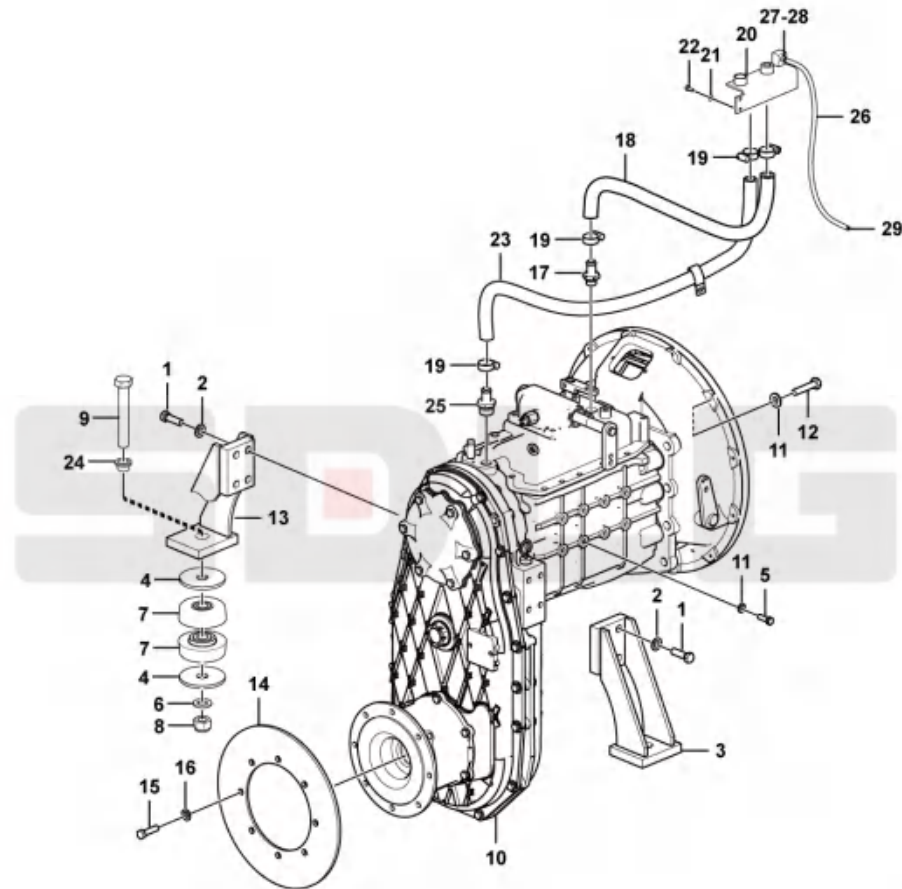


山东临工工程机械有限公司

SHANDONG LINGONG CONSTRUCTION MACHINERY CO.,LTD.



变速箱总成 Transmission assembly



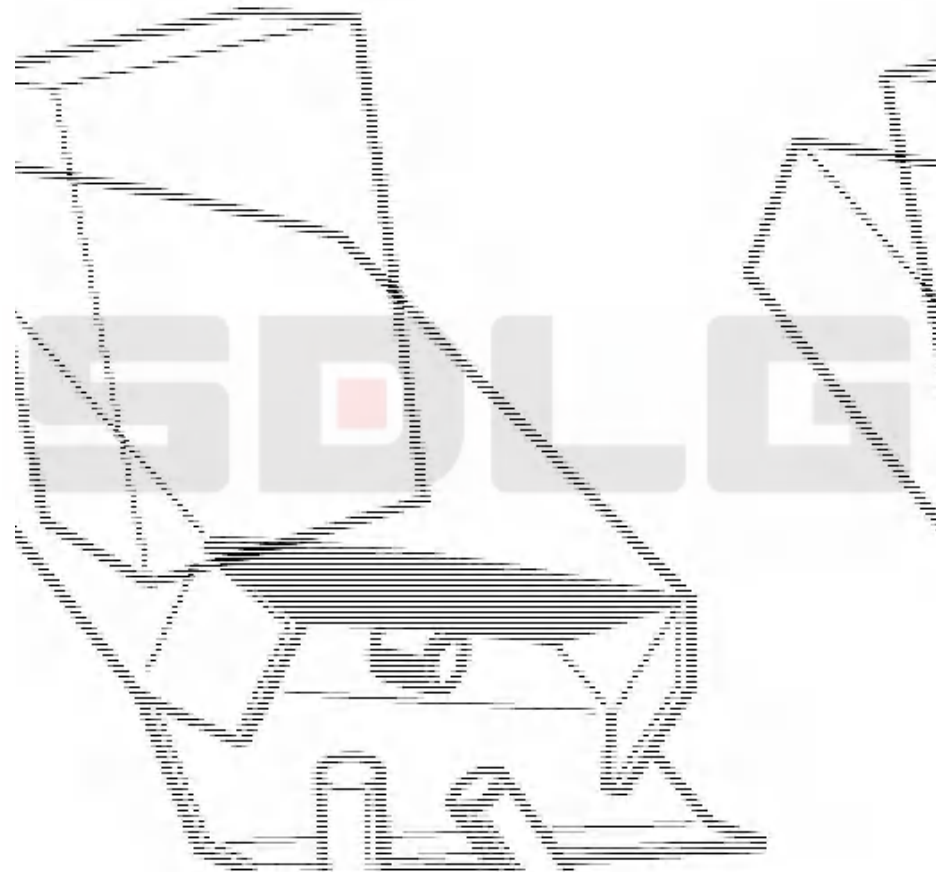
C0600-2806100138.2

序号 Key	零件代号 Part No.	名称 Description	是否配件 Spare parts Y/N	数量 Qty	备注 Remarks
1	4011000701	螺栓GB5786-M14*1.5*45EpZn-10.9	Y	8	
2	4015000177	垫圈GB97.1-14EpZn-300HV	Y	8	
3	28060003821	变速箱左支座	Y	1	
4	29050019331	垫圈	Y	4	
5	4011000084	螺栓GB5783-M10*30EpZn-8.8	Y	4	
6	4015000167	垫圈GB97.1-24EpZn-300HV	Y	2	
7	4110001527	减震器CBB114	Y	4	
8	4013000157	螺母GB889.2-M24*2EpZn-8	Y	2	
9	4011000378	螺栓GB5785-M24*2*160EpZn-8.8	Y	2	
10	4110001121	变速箱总成CA5-50GF05	Y	1	
11	4015000162	垫圈GB97.1-10EpZn-300HV	Y	16	
12	4011000085	螺栓GB5783-M10*35EpZn-8.8	Y	12	
13	28060003831	变速箱右支座	Y	1	
14	28060000021	制动盘	Y	1	
15	4011000501	螺栓GB5785-M12*1.25*45EpZn-8.8	Y	8	
16	4015000168	垫圈GB97.1-12EpZn-300HV	Y	8	
17	28060004181	接头M22*1.5	Y	1	
18	4120005445	胶管JB8406-B19*740	Y	1	
19	4017000011	喉箍JB8870-d32	Y	4	
20	28061001521	支架	Y	1	
21	4015000072	垫圈GB97.1-8EpZn-300HV	Y	2	
22	4011000105	螺栓GB5783-M8*20EpZn-8.8	Y	2	
23	4120000174	胶管JB8406-B19*900	Y	1	
24	28060003381	轴套	Y	2	
25	28060004191	接头M30*1.5	Y	1	
26	11213410	黄油软管	Y	1	
27	11210802	螺纹接头	Y	1	
28	4030000065	油杯JB7940.1-M10*1	Y	1	
29	28061001241	接头M10 × 1	Y	1	





变速箱 (4110001121) 维修包 (230102) Repair kit

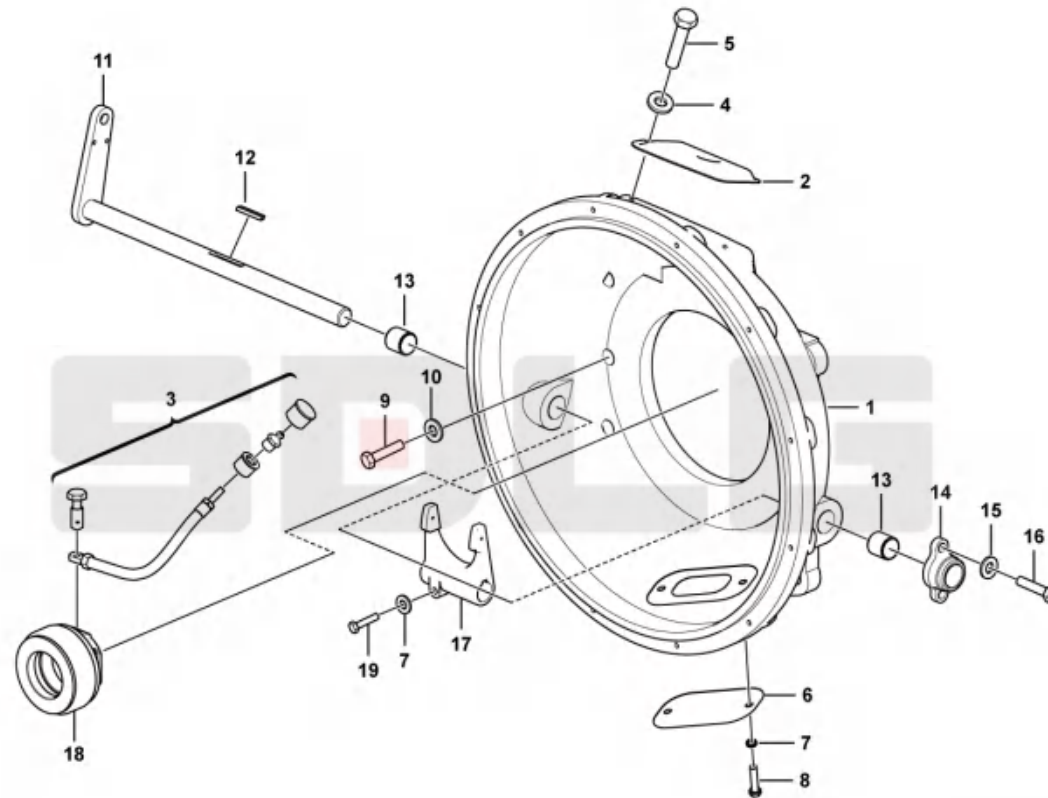


序号 Key	零件代号 Part No.	名称 Description	是否配件 Spare parts Y/N	数量 Qty	备注 Remarks
1	4110001121145	顶盖油封总成1702117-13	Y	1	
2	4110001121151	调整垫1702032-660	Y	1	
3	4110001121152	调整垫1702033-660	Y	1	
4	4110001121161	O形圈Q7343118	Y	2	
5	4110001121017	组合垫圈1701712-C1	Y	4	
6	4110000415147	O型圈-倒档惰轮轴 Q7343142B	Y	1	
7	4110001121014	油封-前轴承盖SG-55x80x12F	Y	1	
8	4110001121015	垫密片-前轴承盖1701136-680G	Y	1	
9	4110000415035	油封-前壳1701430-950	Y	1	
10	4110000415045	O型圈-惰轮轴Q7343545B	Y	1	
11	4110001121024	O型圈-制动突缘63x5.7	Y	1	
12	4110001121028	油封-输出轴后端90x115x12	Y	2	
13	4110001121167	调整垫-输出轴1701544-1155	N	1	
14	4110001121169	调整垫-输出轴1701548-1155	Y	1	
15	4110001121168	调整垫-输出轴1701547-1155	Y	1	
16	4110000415068	垫密片-输出轴前盖 1701539-1150G	Y	1	
17	4110001121039	油封总成-输出轴75X100X10	Y	2	
18	4110001121050	组合垫圈1701033-1101	Y	1	
19	4110001121054	垫密片-倒车惰轮窗口1701492-1700	Y	1	
20	4110001121175	变速箱 (4110001121) 维修包 (230102)	Y	1	





离合器壳体(230102) Clutch body



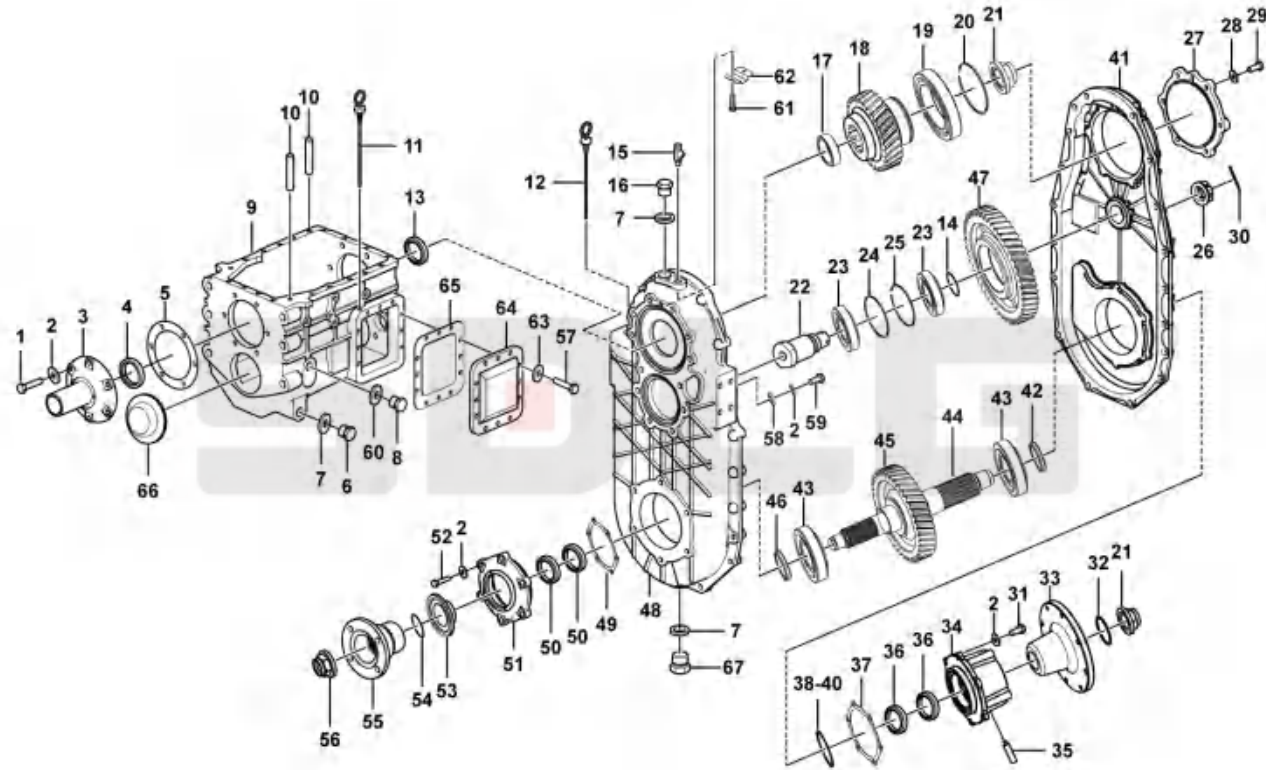
C0610-4110001121

序号 Key	零件代号 Part No.	名称 Description	是否配件 Spare parts Y/N	数量 Qty	备注 Remarks
1	4110001121002	离合器壳体1601011-6AB24	N	1	
2	4110000415010	离合器通风孔盖板1601042-600	Y	1	
3	4110001121170	分离轴承座注油管总成1602380-2046	Y	1	
4	4110002152006	弹簧垫圈Q40306	Y	2	
5	4110000415012	螺栓-紧固通风孔盖板CQ1500616	Y	2	
6	4110001121003	盖板-离合器检查孔1601031-600	Y	1	
7	4110000415149	弹簧垫圈Q40308	Y	2	
8	4110001121004	螺栓-紧固检查孔盖板CQ1500812	Y	2	
9	4110001121005	螺栓-紧固离合器壳体CQ1501845	Y	6	
10	4110000415022	弹簧垫圈Q40318	Y	6	
11	4110001121006	分离叉轴与分离臂总成1602365-1707	Y	1	
12	4110001121007	键-离合器分离叉Q5500625	Y	1	
13	4110000415015	衬套-离合器壳1601012-12	Y	2	
14	4110001121008	突缘-离合器壳1601021-680	N	1	
15	4110001121172	弹簧垫圈Q40310	N	2	
16	4110001121009	螺栓-紧固凸缘用CQ1501025	N	2	
17	4110000415017	分离叉1602366-680AG	Y	1	
18	4110001121010	分离轴承及座总成1602130-493A	Y	1	
19	4110001121011	固定螺栓-分离叉1602371-680	Y	1	





壳体、外围件及副箱(230102) Housing



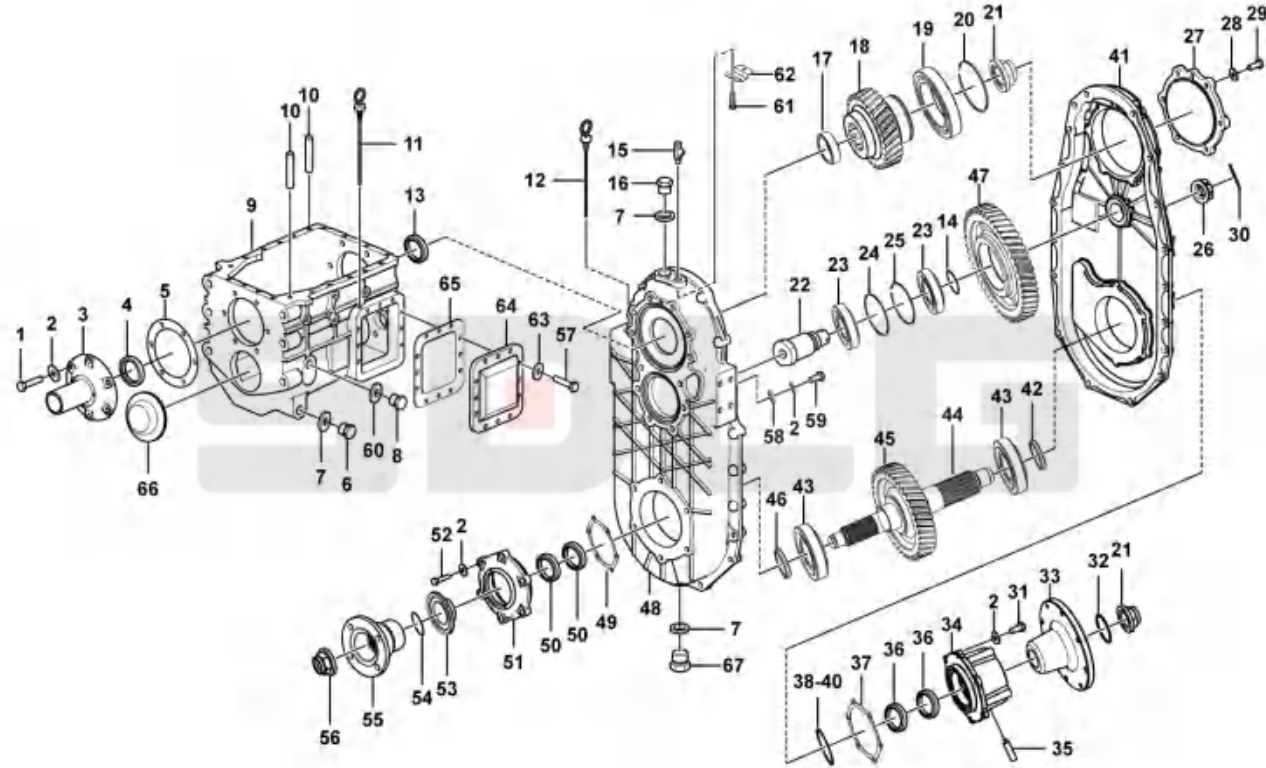
C0611-4110001121

序号 Key	零件代号 Part No.	名称 Description	是否配件 Spare parts Y/N	数量 Qty	备注 Remarks
1	4110000415023	螺栓-紧固前轴承盖CQ1501235	Y	8	
2	4110001121048	弹簧垫圈Q40312	N	22	
3	4110001121013	前轴承盖1701141-680A	Y	1	
4	4110001121014	油封-前轴承盖SG-55x80x12F	Y	1	
5	4110001121015	垫密片-前轴承盖1701136-680G	Y	1	
6	4110001121016	注油螺塞1701711-C1	Y	1	
7	4110001121017	组合垫圈1701712-C1	Y	3	
8	4110000415029	放油螺塞1701025-1101	Y	1	
9	4110001121018	壳体-变速箱1701011-1700	N	1	
10	4110000415031	定位环1701012-11	Y	2	
11	4110001121019	油尺-主箱1702391-1700	Y	1	
12	4110001121020	油尺-副箱1702370-1160	Y	1	
13	4110000415035	油封-前壳1701430-950	Y	1	
14	4110000415045	O型圈-惰轮轴Q7343545B	Y	1	
15	4110000415037	通气塞1702090-11	Y	1	
16	4110001121021	注油螺塞1701031-1100	Y	1	
17	4110001121022	隔套-主动齿轮1701519-1702	Y	1	
18	4110001121023	主动齿轮1701513-1702H	Y	1	
19	4110000415041	轴承-主动齿轮6022	Y	1	
20	4110000415042	轴用弹性挡圈Q431110	Y	1	
21	4110000415043	锁紧螺母-主动齿轮1701471-950	Y	2	
22	4110000415044	惰轮轴1701522-1150B	Y	1	
23	4110000415049	轴承-惰轮30311	Y	2	
24	4110000415047	隔套-轴承1701526-1150B	Y	1	
25	4110000415048	孔用弹性挡圈1701523-1150B	Y	1	
26	4110000415050	六角槽形螺母1701529-1150	Y	1	
27	4110000415051	后盖1701524-1150	Y	1	
28	4110001121172	弹簧垫圈Q40310	N	6	
29	4110000415052	螺栓-紧固后盖CQ1501030	Y	6	
30	4110000415053	开口销Q5006365	Y	1	





壳体、外围件及副箱(230102) Housing



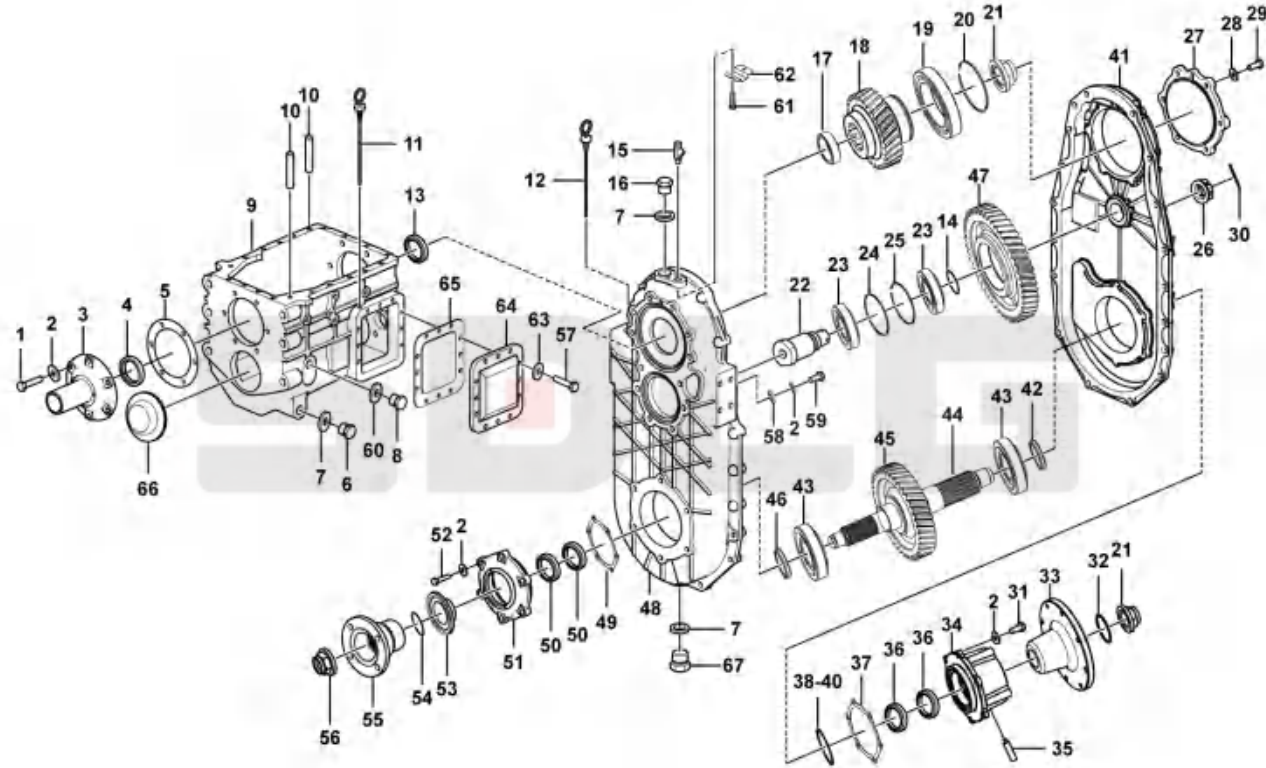
C0611-4110001121

序号 Key	零件代号 Part No.	名称 Description	是否配件 Spare parts Y/N	数量 Qty	备注 Remarks
31	4110000415054	螺栓-紧固输出轴后盖CQ1501240	Bolt	Y	6
32	4110001121024	O型圈-制动突缘63x5.7	O-ring	Y	1
33	4110001121025	制动突缘1701537-1151	Sleeve	Y	1
34	4110001121026	后轴承盖-输出轴1701532-1151A	Cover	Y	1
35	4110002152011	泄油管-副箱1701541-1150A	Hose assembly	Y	1
36	4110001121028	油封-输出轴后端90x115x12	Sealing ring	Y	2
37	4110000415057	垫密片-输出轴后盖1701546-1150G	Gasket	Y	1
38	4110001121167	调整垫-输出轴1701544-1155	Trim washer	N	1
39	4110001121169	调整垫-输出轴1701548-1155	Trim washer	Y	1
40	4110001121168	调整垫-输出轴1701547-1155	Trim washer	Y	1
41	4110001121032	后壳体1701512-1160	Transmission housing	Y	1
42	4110001121033	隔套-输出轴后端1701561-1155	Sleeve	Y	1
43	4110000415063	圆锥滚子轴承30313	Bearing	Y	2
44	4110001121034	输出轴1701533-1157	Output shaft	N	1
45	4110001121035	输出轴齿轮1701536-1160	Gear	Y	1
46	4110001121036	隔套-输出轴前端1701143-1151	Sleeve	Y	1
47	4110001121037	惰轮1701521-1160B	Idler gear	Y	1
48	4110001121038	前壳体1701511-1702	Transmission housing	Y	1
49	4110000415068	垫密片-输出轴前盖1701539-1150G	Gasket	Y	1
50	4110001121039	油封总成-输出轴75X100X10	Sealing ring	Y	2
51	4110001121041	前端盖-输出轴1701538-1157	End cover	Y	1
52	4110000415072	螺栓-输出轴前盖CQ1501240	Bolt	Y	6
53	4110001121042	挡尘罩1701542-1151	Dust cover	Y	1
54	4110001121043	O形圈-前突缘56x4	O-ring	Y	1
55	4110001121044	前突缘1701541-1151	Sleeve	Y	1
56	4110001121045	锁紧螺母-输出轴1701471-680	Lock nut	Y	1
57	4110001121046	螺栓-紧固惰轮窗口盖板CQ1500825	Bolt	Y	12
58	4110001121047	垫圈Q40112	Washer	N	2
59	4110001121049	防松螺栓1701564-1150	Bolt	Y	2
60	4110001121050	组合垫圈1701033-1101	Washer	Y	1





壳体、外围件及副箱(230102) Housing



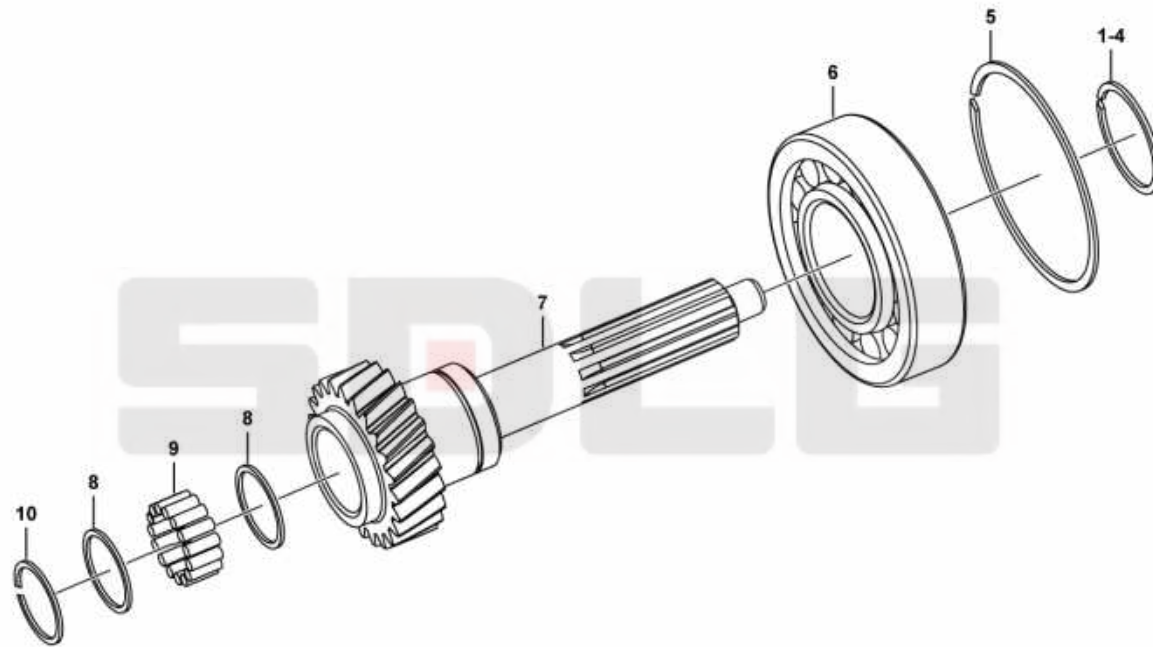
C0611-4110001121

序号 Key	零件代号 Part No.	名称 Description	是否配件 Spare parts Y/N	数量 Qty	备注 Remarks
61	4110001121051	六角头螺栓CQ1500616	Y	2	
62	4110001121052	副箱挡油片1702093-1150	Y	1	
63	4110000415149	弹簧垫圈Q40308	Y	12	
64	4110001121166	盖板-倒车惰轮窗口1701491-1700	Y	1	
65	4110001121054	垫密片-倒车惰轮窗口1701492-1700	Y	1	
66	4110001121055	前密封盖-中间轴前端1701238-11	Y	1	
67	4110000415067	放油螺塞1701030-11	Y	1	





一轴组件(230102) Shaft and clutch assembly



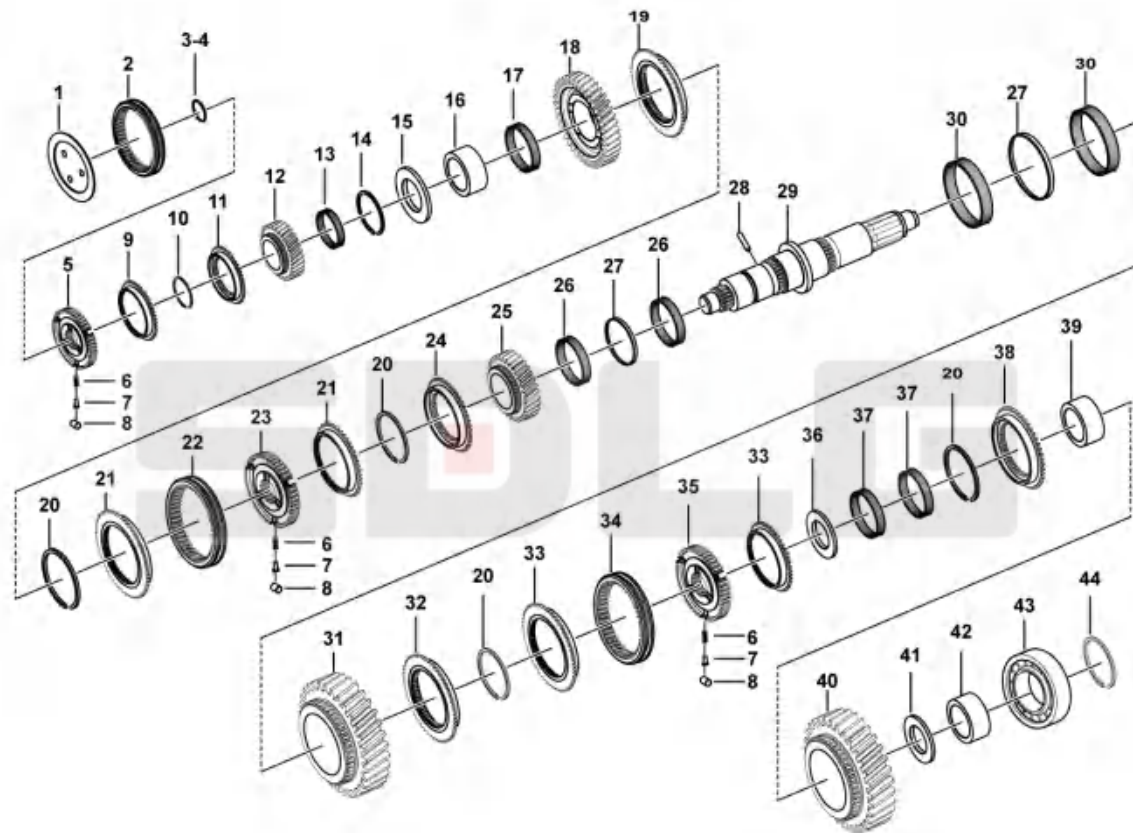
C0612-4110001121

序号 Key	零件代号 Part No.	名称 Description	是否配件 Spare parts Y/N	数量 Qty	备注 Remarks
1	4110001121056	卡环-第一轴滚柱轴承1701116-680	Y	1	
2	4110001121057	卡环-第一轴滚柱轴承1701117-680	Y	1	
3	4110001121058	卡环-第一轴滚柱轴承1701118-680	Y	1	
4	4110001121059	卡环-第一轴滚柱轴承1701119-680	Y	1	
5	4110000415139	轴用挡圈Q433120	Y	1	
6	4110001121060	滚柱轴承-第一轴NUP311NRV4	Y	1	
7	4110001121061	第一轴-变速器1701112-1701	Y	1	
8	4110001121062	隔环-固定圆柱滚子1701401-11	Y	2	
9	4110001121063	滚子-第二轴前轴承1701402-11	Y	15	
10	4110001121064	卡环-固定滚子轴承1701406-11	Y	1	





第二轴(230102) Shaft and clutch assembly



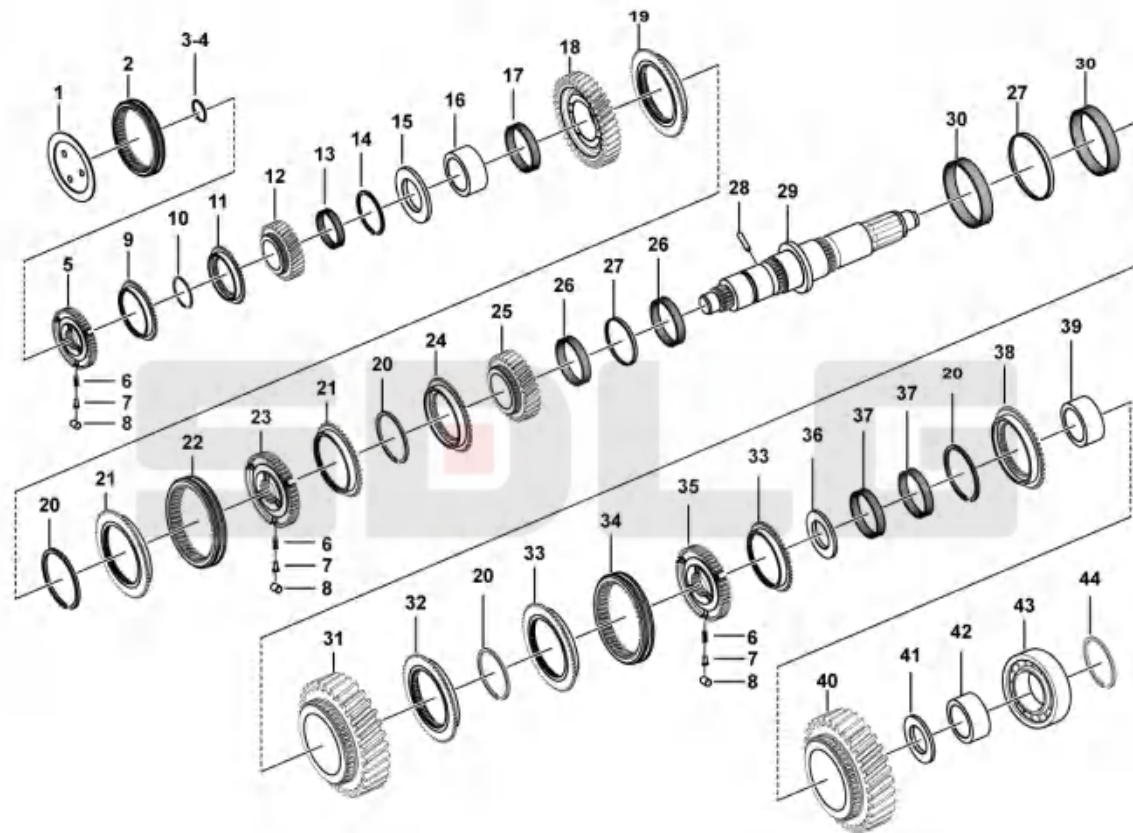
C0613-4110001121

序号 Key	零件代号 Part No.	名称 Description	是否配件 Spare parts Y/N	数量 Qty	备注 Remarks
1	4110001121065	挡环1701393-1700	Y	1	
2	4110001121066	滑动齿套-同步器 1701393-11	N	1	
3	4110001121067	卡环-固定第三速齿座用 1701396-11	Y	1	
4	4110001121068	卡环-固定第三速齿座用 1701397-11	Y	1	
5	4110001121069	齿座-第同步器 1701391-11	Y	1	
6	4110001121070	弹簧-同步器1701357-11	N	9	
7	4110001121071	定位块-同步器1701358-11	N	9	
8	4110001121072	推块-同步器1701359-11	N	9	
9	4110001121073	同步环-第三速同步器1701387-11	Y	1	
10	4110001121074	卡环-固定同步器锥体1701386-11	Y	1	
11	4110001121075	同步锥-三速齿轮1701384-11	Y	1	
12	4110001121076	三速齿轮1701351-1700	Y	1	
13	4110001121077	滚针轴承-三速齿轮K48 54 43	Y	1	
14	4110001121078	轴用卡环1701374-11	Y	1	
15	4110001121079	挡圈-二速齿轮1701367-1700	Y	1	
16	4110001121080	衬套-二速齿轮1701366-1700	Y	1	
17	4110001121081	滚针轴承-二速齿轮K65 72 35	Y	1	
18	4110001121082	第二速齿轮1701311-1700	Y	1	
19	4110001121083	锥体-第二速齿轮1701352-11	Y	1	
20	4110001121084	卡环-固定同步器锥体1701353-11	Y	4	
21	4110001121085	同步环-第一、二速同步器1701354-11	Y	2	
22	4110001121086	齿套-第一、二速同步器1701361-11	Y	1	
23	4110001121087	齿座-第一、二速同步器1701356-11	Y	1	
24	4110001121089	锥体-第一速齿轮1701352-11	Y	1	
25	4110001121090	第一速齿轮1701331-1700	Y	1	
26	4110001121091	滚针轴承-第一速齿轮K65 72 20	Y	2	
27	4110001121092	隔套-滚针轴承1701332-1700	Y	2	
28	4110001121093	防转销-二速齿轮衬套1701368-11	Y	1	
29	4110001121094	第二轴-变速箱1701301-1700H	Y	1	
30	4110001121095	滚针轴承-倒一速齿轮K65 72 20	Y	2	





第二轴(230102) Shaft and clutch assembly



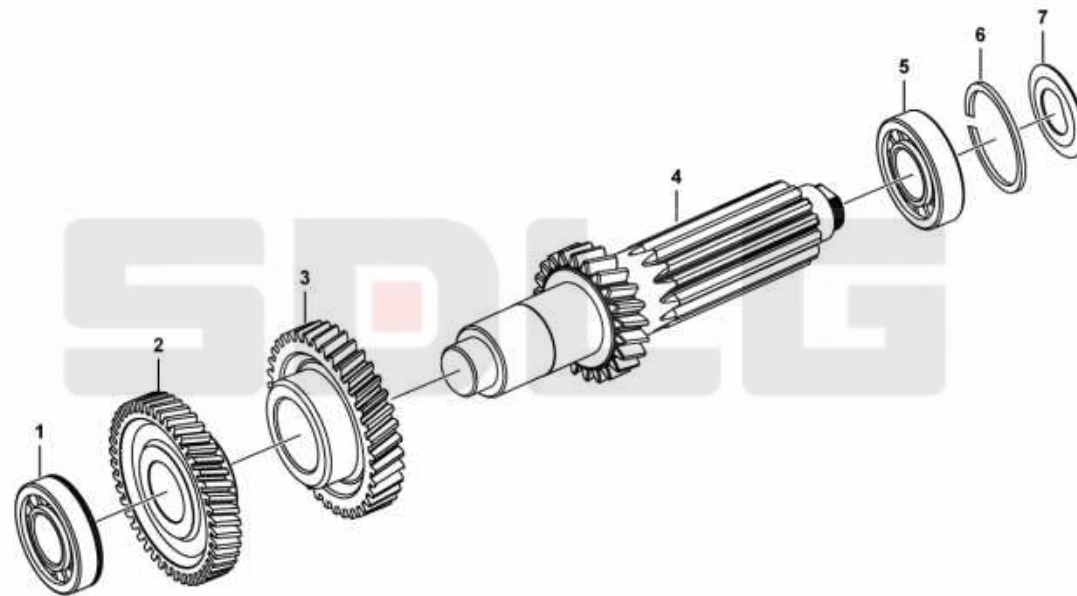
C0613-4110001121

序号 Key	零件代号 Part No.	名称 Description	是否配件 Spare parts Y/N	数量 Qty	备注 Remarks
31	4110001121097	倒一速齿轮1701339-1700	Reverse gear	Y	1
32	4110001121098	锥体-倒一速齿轮1701352-11	Cone fitting	Y	1
33	4110001121100	同步环-倒一、倒二速同步器1701354-11	Synchronizer ring	Y	2
34	4110001121101	齿套-倒一、倒二速同步器1701361-11	Gear sleeve	Y	1
35	4110001121102	齿座-倒一、倒二速同步器1701356-11	Tooth holder	Y	1
36	4110001121103	挡圈-倒二速齿轮齿轮衬套1701348-1700	Retaining ring	Y	1
37	4110001121104	滚针轴承-倒二速齿轮K59 66 20	Needle bearing	Y	2
38	4110001121106	锥体-倒二速齿轮1701352-11	Cone fitting	Y	1
39	4110001121107	衬套-倒二速齿轮1701341-1700	Sleeve	Y	1
40	4110001121108	倒二速齿轮1701371-1700	Reverse gear	Y	1
41	4110001121109	止推垫-倒二档齿轮1701343-1700A	Thrust washer	Y	1
42	4110001121110	衬套-二轴后轴承1701344-1700A	Sleeve	Y	1
43	4110001121174	圆柱滚子轴承-二轴后NUP311EN	Roller bearing	N	1
44	4110000415139	轴用挡圈Q433120	Retaining ring	Y	1





中间轴组件(230102) Drive shaft



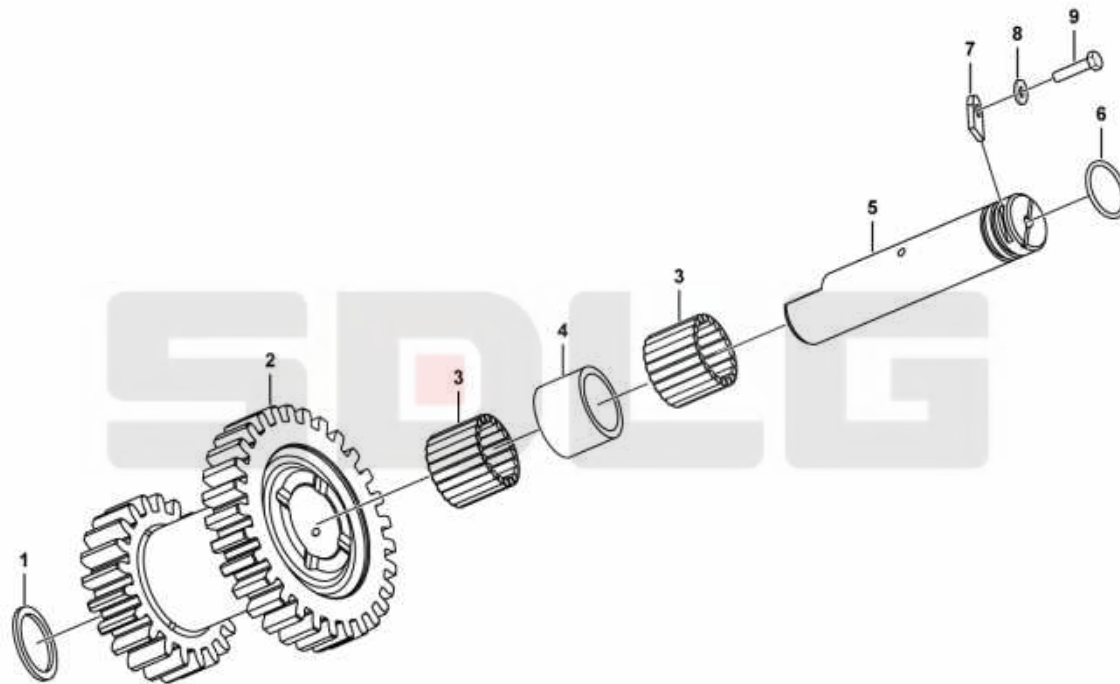
C0614-4110001121

序号 Key	零件代号 Part No.	名称 Description	是否配件 Spare parts Y/N	数量 Qty	备注 Remarks
1	4110001121112	滚柱轴承-中间轴前端NJK309V1	Y	1	
2	4110001121113	传动齿轮-中间轴1701224-1700	Y	1	
3	4110001121114	三速齿轮-中间轴1701214-1700	Y	1	
4	4110001121115	中间轴-变速箱1701211-1700	Y	1	
5	4110001121116	滚柱轴承-中间轴后端NUPK309NRV3	Y	1	
6	4110001121117	轴用挡圈Q433100	Y	1	
7	4110001121118	卡环-锁紧中间轴后轴承1701399-680	Y	1	





倒档惰轮组件(230102) Idler gear



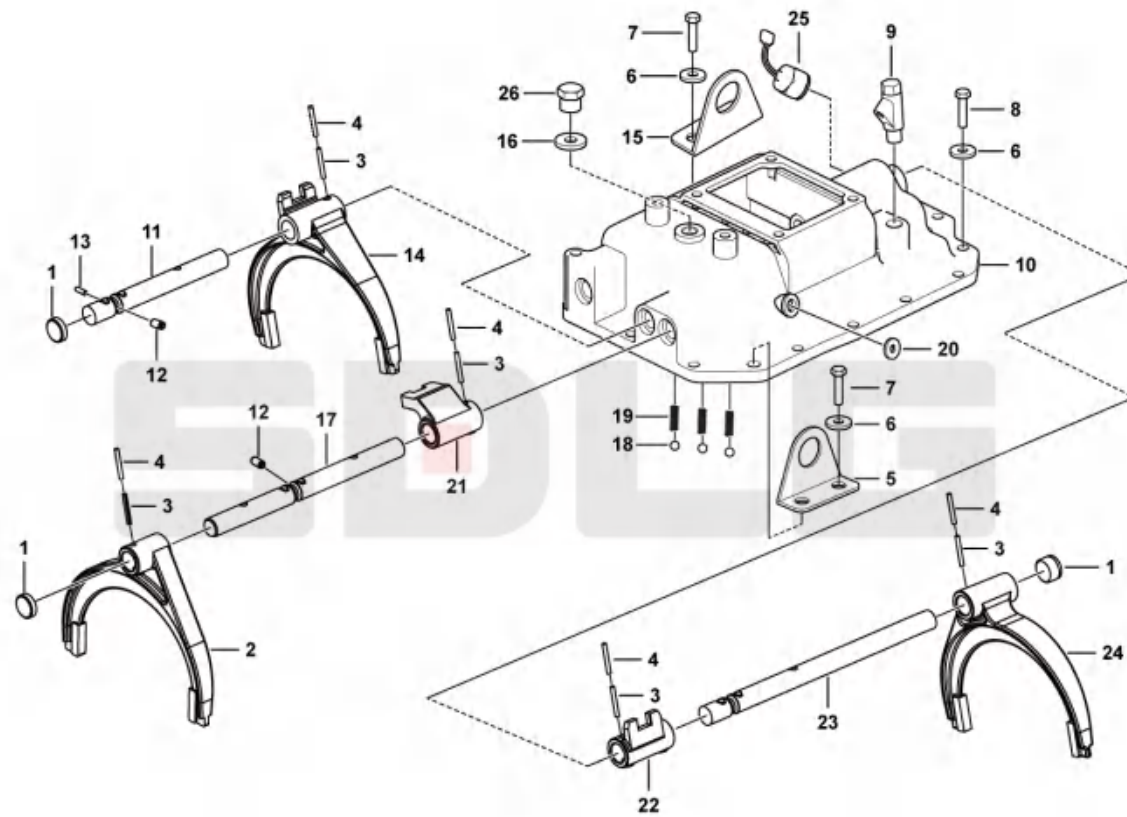
C0615-4110001121

序号 Key	零件代号 Part No.	名称 Description	是否配件 Spare parts Y/N	数量 Qty	备注 Remarks
1	4110001121119	挡圈-倒档惰轮1701487-1700	Y	1	
2	4110001121120	倒档惰轮1701482-1700	N	1	
3	4110000415144	滚针轴承-倒档惰轮K42 54 42	Y	2	
4	4110001121121	隔套-滚针轴承1701486-1700	Y	1	
5	4110001121122	倒档惰轮轴1701481-1700	Y	1	
6	4110000415147	O型圈-倒档惰轮轴 Q7343142B	Y	1	
7	4110001121123	锁片-倒档惰轮轴1701489-11	Y	1	
8	4110000415149	弹簧垫圈Q40308	Y	1	
9	4110000415150	螺栓-紧固锁片用CQ1500816	Y	1	





上盖总成(230102) Engine cover



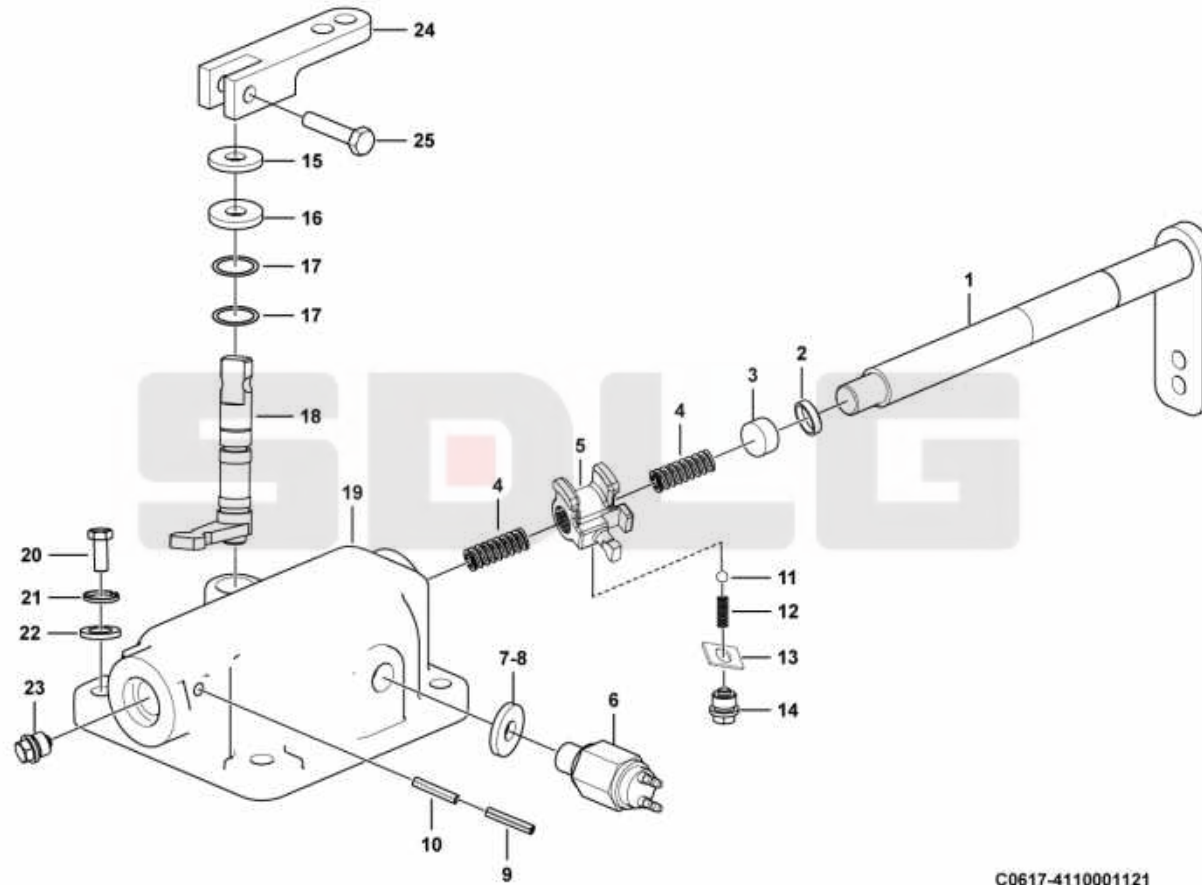
C0616-4110001121

序号 Key	零件代号 Part No.	名称 Description	是否配件 Spare parts Y/N	数量 Qty	备注 Remarks
1	4110001121124	堵盖总成1701015-C1	Plug	Y	3
2	4110001121125	变速叉-第三速1702062-1700	Gear selector fork	Y	1
3	4110001121126	波口弹簧销-锁住变速叉用1702041-11	Spring pin	Y	5
4	4110001121127	弹性销-锁住变速叉用1702042-11	Spring pin	Y	5
5	4110001121128	吊钩1702143-6T1	Lifting eye	Y	1
6	4110001121172	弹簧垫圈Q40310	Spring washer	N	16
7	4110001121129	螺栓-紧固上盖CQ1501025	Bolt	Y	14
8	4110001121130	螺栓-紧固上盖CQ1501045	Bolt	Y	2
9	4110000415185	通气塞1702091-11	Plug	Y	1
10	4110001121171	上盖-变速箱1702021-1707	Cover	Y	1
11	4110000415162	变速叉轴-第一、二速1702057-1100	Gear selector shaft	Y	1
12	4110001121132	互锁块-变速叉轴互锁用1702028-11	Block	Y	2
13	4110001121133	互锁销-变速叉轴互锁用1702029-11	Pin	Y	1
14	4110001121134	变速叉-第一、二速1702058-1700	Gear selector fork	Y	1
15	4110001121135	吊装臂1702069-1103	Lifting eye	Y	1
16	4110001121017	组合垫圈1701712-C1	Washer	Y	1
17	4110001121137	变速叉轴-第三速1702061-11	Gear selector shaft	Y	1
18	4110000415170	钢球-变速叉轴自锁用Q966955	Ball	Y	3
19	4110000415169	弹簧-变速叉轴自锁用1702026-11	Spring	Y	3
20	4110001121138	塞片CQ72112	Plug	Y	1
21	4110001121139	变速导块总成-第三速1702065-1700	Transport block	Y	1
22	4110001121140	变速导块总成-倒一、二速1702045-1700	Transport block	Y	1
23	4110001121141	变速叉轴-倒一、二速1702053-1700	Gear selector shaft	Y	1
24	4110001121142	变速叉-倒一、二速1702037-1704	Gear selector fork	Y	1
25	4110001121143	倒档信号开关3729100-XMJLS	Reverse light switch	Y	1
26	4110001121016	注油螺塞1701711-C1	Plug	Y	1





顶盖总成(230102) Cover



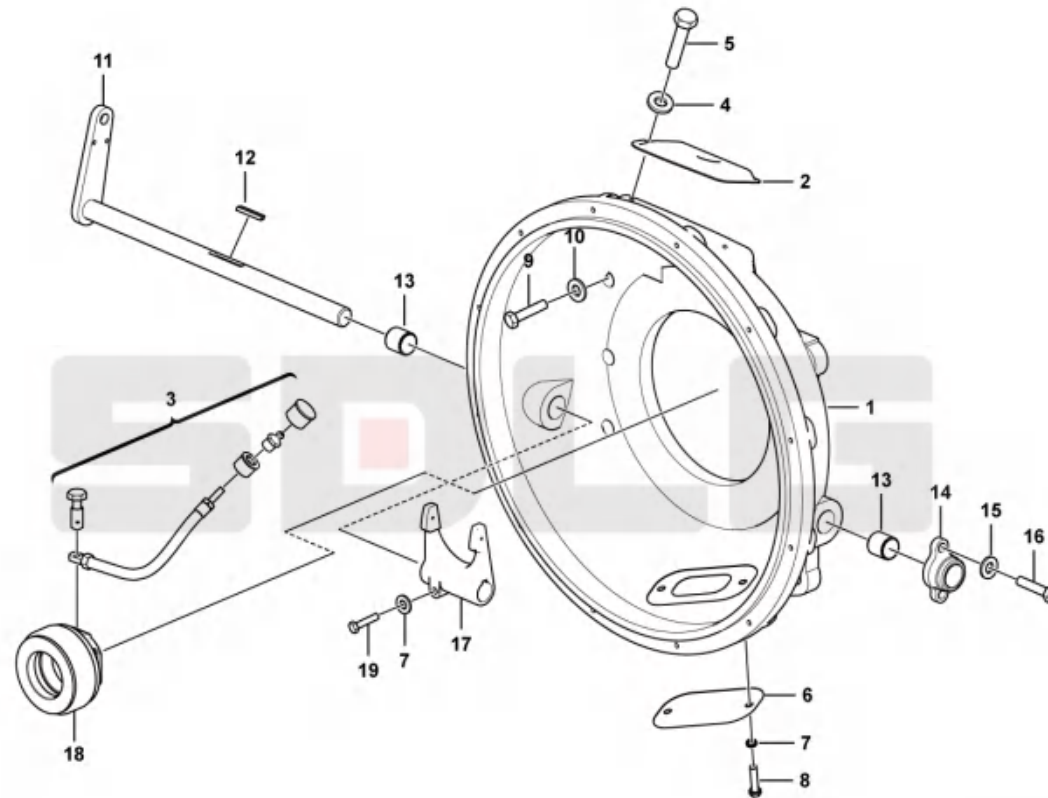
C0617-4110001121

序号 Key	零件代号 Part No.	名称 Description	是否配件 Spare parts Y/N	数量 Qty	备注 Remarks
1	4110001121144	换挡轴及臂总成1702120-486	Y	1	
2	4110001121145	顶盖油封总成1702117-13	Y	1	
3	4110001121146	堵盖总成1701015-C1	Y	1	
4	4110001121147	弹簧-顶盖1702134-6TB18	Y	2	
5	4110001121148	换挡拨杆-顶盖1702123-452	Y	1	
6	4110001121150	空档信号开关3774010-XMJLS	Y	1	
7	4110001121151	调整垫1702032-660	Y	1	
8	4110001121152	调整垫1702033-660	Y	1	
9	4110001121153	弹性销-换挡轴限位用1702138-661	Y	1	
10	4110001121154	波口弹簧销1702137-661	Y	1	
11	4110001121155	钢球Q966805	Y	1	
12	4110001121156	自锁弹簧1702029-C1	N	1	
13	4110001121157	锁片-换挡拨杆1702132-661	N	1	
14	4110001121158	六角头螺栓1702131-661	N	1	
15	4110001121159	轴用弹性挡圈Q43118	Y	1	
16	4110001121160	平垫-顶盖1702133-661	N	1	
17	4110001121161	O形圈Q7343118	Y	2	
18	4110001121162	选档轴及选档拨杆总成1702130-451	Y	1	
19	4110001121163	顶盖-变速箱1702116-452	Y	1	
20	4110000415197	螺栓-固定顶盖用CQ1501030	Y	4	
21	4110001121172	弹簧垫圈Q40310	N	4	
22	4110001121173	垫圈Q40110	N	4	
23	4110001121164	端盖-顶盖1702126-11	Y	1	
24	4110000415183	选档臂1703012-1131A	Y	1	
25	4110001121165	螺栓CQ1600830	Y	1	





离合器壳体部分组件装配图(220102) Clutch housing



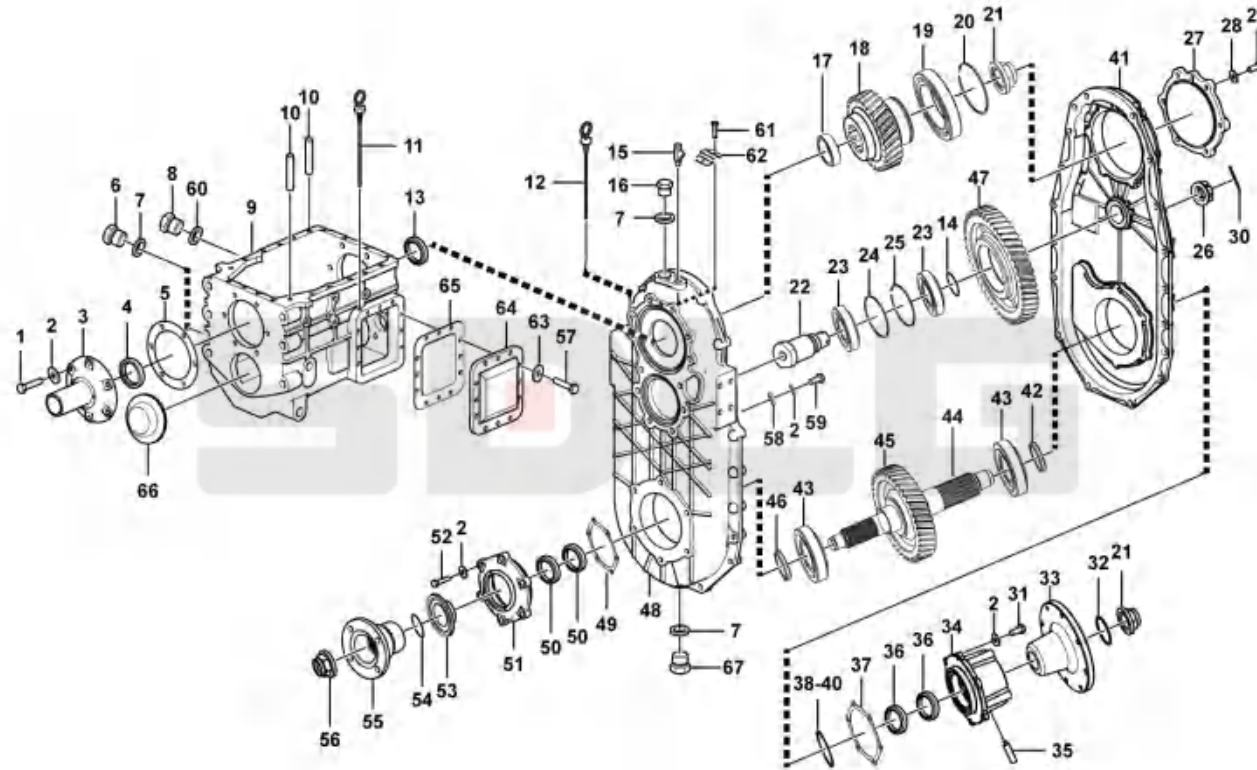
C0640-4110001121

序号 Key	零件代号 Part No.	名称 Description	是否配件 Spare parts Y/N	数量 Qty	备注 Remarks
1	4110001121002	离合器壳体1601011-6AB24	N	1	
2	4110000415010	离合器通风孔盖板1601042-600	Y	1	
3	4110001121170	分离轴承座注油管总成1602380-2046	Y	1	
4	4110002152006	弹簧垫圈Q40306	Y	2	
5	4110001121051	六角头螺栓CQ1500616	Y	2	
6	4110001121003	盖板-离合器检查孔1601031-600	Y	1	
7	4110000415149	弹簧垫圈Q40308	Y	2	
8	4110000509227	六角头导颈螺栓ISO 4017-M8X12-10.9-A4C	Y	2	
9	4110001121005	螺栓-紧固离合器壳体CQ1501845	Y	6	
10	4110000415022	弹簧垫圈Q40318	Y	6	
11	4110001121006	分离叉轴与分离臂总成1602365-1707	Y	1	
12	4110001121007	键-离合器分离叉Q5500625	Y	1	
13	4110000415015	衬套-离合器壳1601012-12	Y	2	
14	4110001121008	突缘-离合器壳1601021-680	N	1	
15	4110001121172	弹簧垫圈Q40310	N	2	
16	4110001121009	螺栓-紧固凸缘用CQ1501025	N	2	
17	4110000415017	分离叉1602366-680AG	Y	1	
18	4110001121010	分离轴承及座总成1602130-493A	Y	1	
19	4110001121011	固定螺栓-分离叉1602371-680	Y	1	





壳体、外围件及副箱装配图 Transmission housing



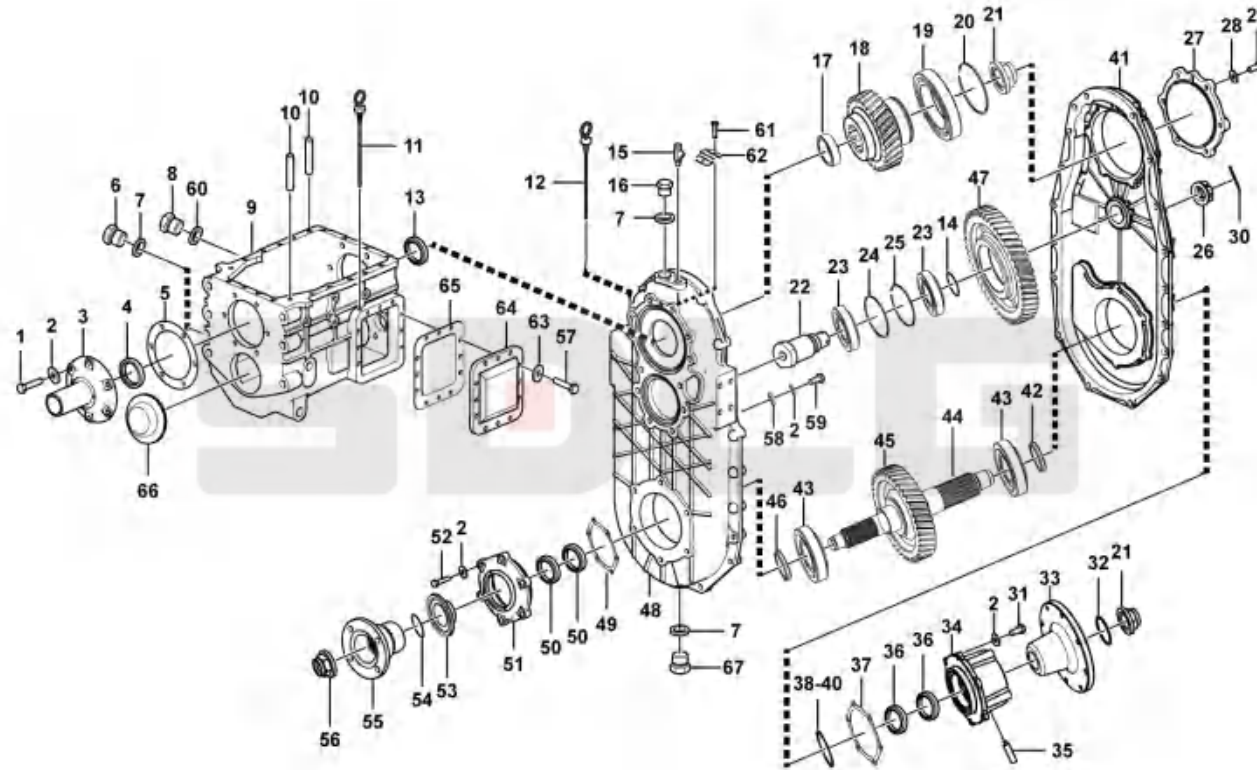
C0641-4110001121

序号 Key	零件代号 Part No.	名称 Description	是否配件 Spare parts Y/N	数量 Qty	备注 Remarks
1	4110000415023	螺栓-紧固前轴承盖CQ1501235	Y	8	
2	4110001121048	弹簧垫圈Q40312	N	22	
3	4110001121013	前轴承盖1701141-680A	Y	1	
4	4110001121014	油封-前轴承盖SG-55x80x12F	Y	1	
5	4110001121015	垫密片-前轴承盖1701136-680G	Y	1	
6	4110001121016	注油螺塞1701711-C1	Y	1	
7	4110001121017	组合垫圈1701712-C1	Y	1	
8	4110000415029	放油螺塞1701025-1101	Y	1	
9	4110001121018	壳体-变速箱1701011-1700	N	1	
10	4110000415031	定位环1701012-11	Y	2	
11	4110001121019	油尺-主箱1702391-1700	Y	1	
12	4110001121020	油尺-副箱1702370-1160	Y	1	
13	4110000415035	油封-前壳1701430-950	Y	1	
14	4110000415045	O型圈-惰轮轴Q7343545B	Y	1	
15	4110000415037	通气塞1702090-11	Y	1	
16	4110001121021	注油螺塞1701031-1100	Y	1	
17	4110001121022	隔套-主动齿轮1701519-1702	Y	1	
18	4110001121023	主动齿轮1701513-1702H	Y	1	
19	4110000415041	轴承-主动齿轮6022	Y	1	
20	4110000415042	轴用弹性挡圈Q431110	Y	1	
21	4110000415043	锁紧螺母-主动齿轮1701471-950	Y	2	
22	4110000415044	惰轮轴1701522-1150B	Y	1	
23	4110000415049	轴承-惰轮30311	Y	2	
24	4110000415047	隔套-轴承1701526-1150B	Y	1	
25	4110000415048	孔用弹性挡圈1701523-1150B	Y	1	
26	4110000415050	六角槽形螺母1701529-1150	Y	1	
27	4110000415051	后盖1701524-1150	Y	1	
28	4110001121172	弹簧垫圈Q40310	N	6	
29	4110000415052	螺栓-紧固后盖CQ1501030	Y	6	
30	4110000415053	开口销Q5006365	Y	1	





壳体、外围件及副箱装配图 Transmission housing



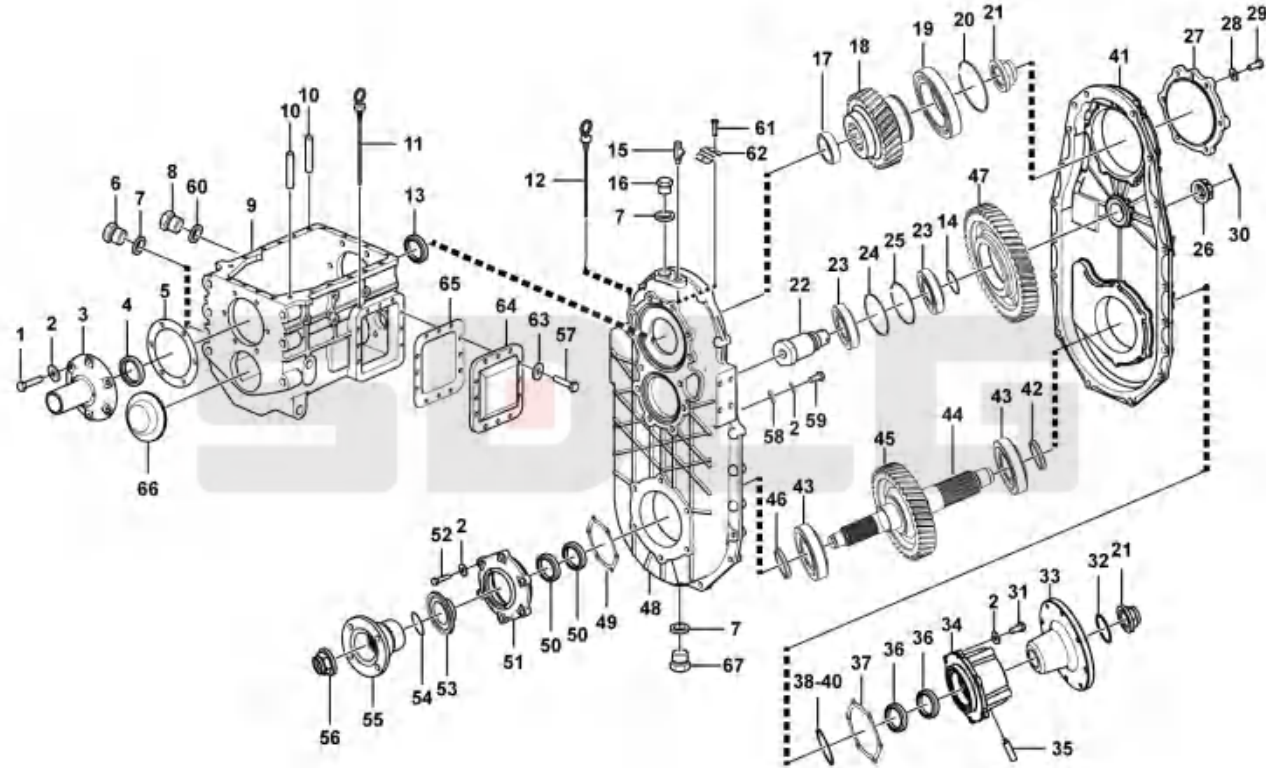
C0641-4110001121

序号 Key	零件代号 Part No.	名称 Description	是否配件 Spare parts Y/N	数量 Qty	备注 Remarks
31	4110000415054	螺栓-紧固输出轴后盖CQ1501240	Bolt	Y	6
32	4110001121024	O型圈-制动突缘63x5.7	O-ring	Y	1
33	4110003207002	制动突缘1701537-1151A	Sleeve	Y	1
34	4110001121026	后轴承盖-输出轴1701532-1151A	Cover	Y	1
35	4110002152011	泄油管-副箱1701541-1150A	Hose assembly	Y	1
36	4110001121028	油封-输出轴后端90x115x12	Sealing ring	Y	2
37	4110000415057	垫密片-输出轴后盖1701546-1150G	Gasket	Y	1
38	4110001121167	调整垫-输出轴1701544-1155	Trim washer	N	1
39	4110001121169	调整垫-输出轴1701548-1155	Trim washer	Y	1
40	4110001121168	调整垫-输出轴1701547-1155	Trim washer	Y	1
41	4110001121032	后壳体1701512-1160	Transmission housing	Y	1
42	4110003207004	隔套-输出轴后端1701561-1155A	Sleeve	N	1
43	4110000415065	圆锥滚子轴承30313	Bearing	N	2
44	4110001121034	输出轴1701533-1157	Output shaft	N	1
45	4110001121035	输出轴齿轮1701536-1160	Gear	Y	1
46	4110001121036	隔套-输出轴前端1701143-1151	Sleeve	Y	1
47	4110001121037	惰轮1701521-1160B	Idler gear	Y	1
48	4110001121038	前壳体1701511-1702	Transmission housing	Y	1
49	4110000415068	垫密片-输出轴前盖1701539-1150G	Gasket	Y	1
50	4110001121039	油封总成-输出轴75X100X10	Sealing ring	Y	2
51	4110001121041	前端盖-输出轴1701538-1157	End cover	Y	1
53	4110001121042	挡尘罩1701542-1151	Dust cover	Y	1
54	4110001121043	O形圈-前突缘56x4	O-ring	Y	1
55	4110001121044	前突缘1701541-1151	Sleeve	Y	1
56	4110001121045	锁紧螺母-输出轴1701471-680	Lock nut	Y	1
57	4110001121046	螺栓-紧固惰轮窗口盖板CQ1500825	Bolt	Y	12
58	4110000560299	垫圈 12 Q40112	Washer	Y	2
59	4110001121049	防松螺栓1701564-1150	Bolt	Y	2
60	4110001121050	组合垫圈1701033-1101	Washer	Y	1
61	4110000415012	螺栓-紧固通风孔盖板CQ1500616	Bolt	Y	2





壳体、外围件及副箱装配图 Transmission housing



C0641-4110001121

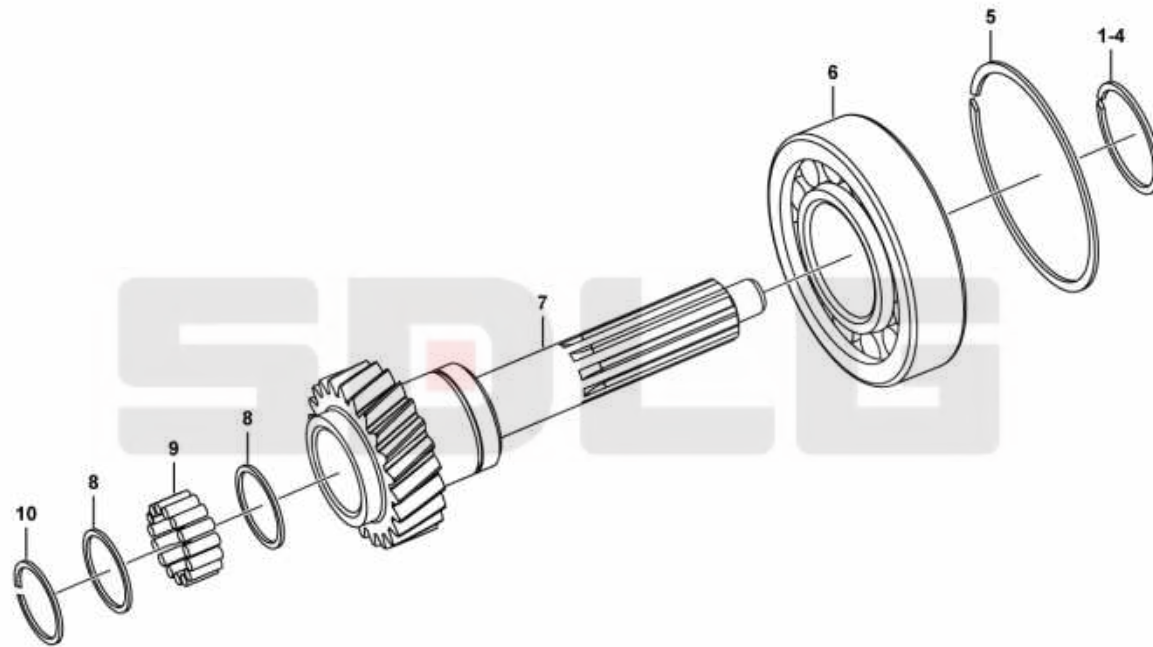
序号 Key	零件代号 Part No.	名称 Description	是否配件 Spare parts Y/N	数量 Qty	备注 Remarks
62	4110001121052	副箱挡油片1702093-1150	Y	1	
63	4110000179062	弹簧垫圈Q40308	Y	12	
64	4110001121166	盖板-倒车惰轮窗口1701491-1700	Y	1	
65	4110001121054	垫密片-倒车惰轮窗口1701492-1700	Y	1	
66	4110001121055	前密封盖-中间轴前端1701238-11	Y	1	
67	4110000415067	放油螺塞1701030-11	Y	1	

SDLG





一轴组件装配 Primary shaft



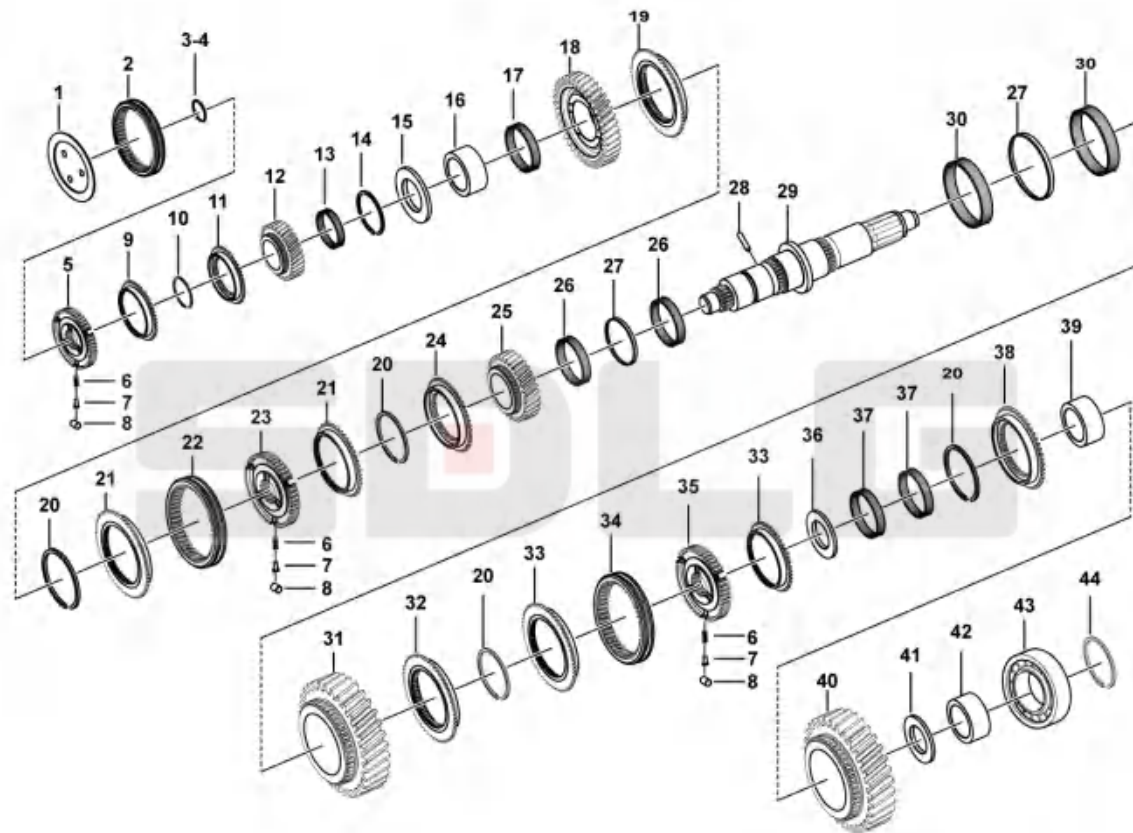
C0642-4110001121

序号 Key	零件代号 Part No.	名称 Description	是否配件 Spare parts Y/N	数量 Qty	备注 Remarks
1	4110001121056	卡环-第一轴滚柱轴承1701116-680	Y	1	
2	4110001121057	卡环-第一轴滚柱轴承1701117-680	Y	1	
3	4110001121058	卡环-第一轴滚柱轴承1701118-680	Y	1	
4	4110001121059	卡环-第一轴滚柱轴承1701119-680	Y	1	
5	4110000415139	轴用挡圈Q433120	Y	1	
6	4110001121060	滚柱轴承-第一轴NUP311NRV4	Y	1	
7	4110001121061	第一轴-变速器1701112-1701	Y	1	
8	4110001121062	隔环-固定圆柱滚子1701401-11	Y	2	
9	4110001121063	滚子-第二轴前轴承1701402-11	Y	15	
10	4110001121064	卡环-固定滚子轴承1701406-11	Y	1	





第二轴装配 Second axis



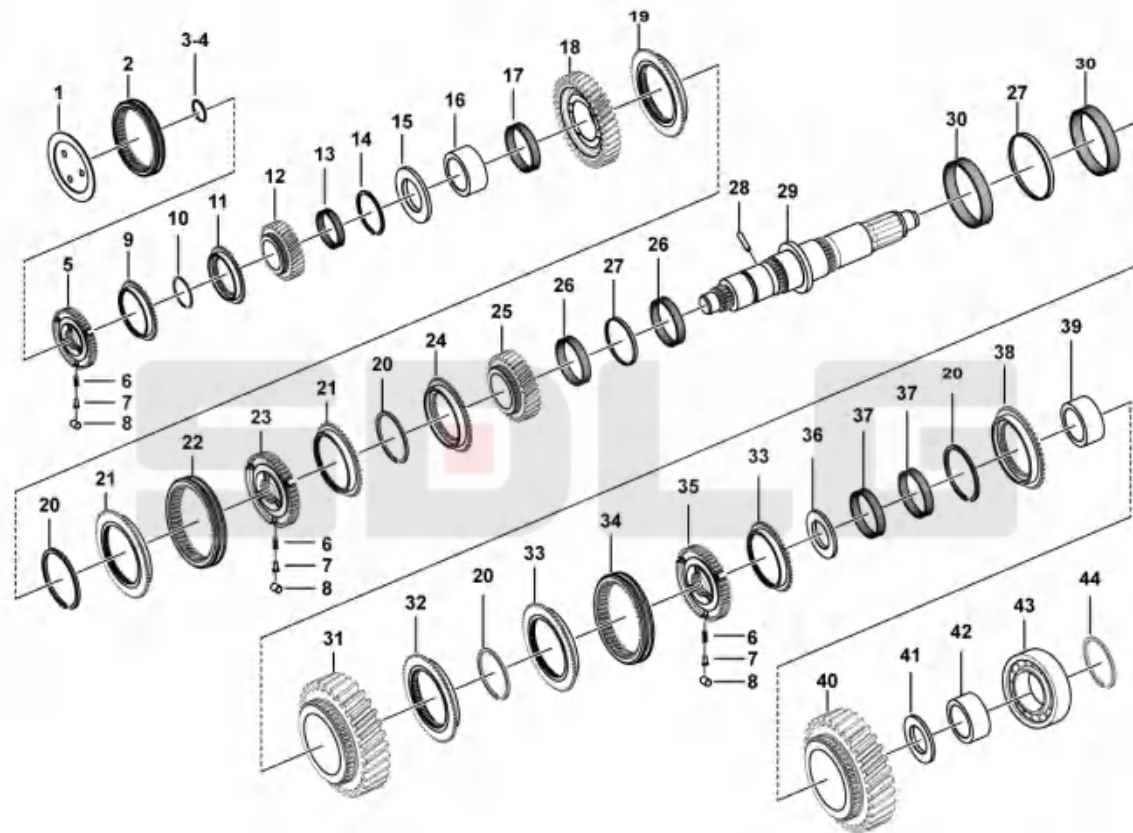
C0643-4110001121

序号 Key	零件代号 Part No.	名称 Description	是否配件 Spare parts Y/N	数量 Qty	备注 Remarks
1	4110001121065	挡环1701393-1700	Y	1	
2	4110001121066	滑动齿套-同步器 1701393-11	N	1	
3	4110001121067	卡环-固定第三速齿座用 1701396-11	Y	1	
4	4110001121068	卡环-固定第三速齿座用 1701397-11	Y	1	
5	4110001121069	齿座-第同步器 1701391-11	Y	1	
6	4110001121070	弹簧-同步器1701357-11	N	9	
7	4110001121071	定位块-同步器1701358-11	N	9	
8	4110001121072	推块-同步器1701359-11	N	9	
9	4110001121073	同步环-第三速同步器1701387-11	Y	1	
10	4110001121074	卡环-固定同步器锥体1701386-11	Y	1	
11	4110001121075	同步锥-三速齿轮1701384-11	Y	1	
12	4110001121076	三速齿轮1701351-1700	Y	1	
13	4110001121077	滚针轴承-三速齿轮K48 54 43	Y	1	
14	4110001121078	轴用卡环1701374-11	Y	1	
15	4110001121079	挡圈-二速齿轮1701367-1700	Y	1	
16	4110001121080	衬套-二速齿轮1701366-1700	Y	1	
17	4110001121081	滚针轴承-二速齿轮K65 72 35	Y	1	
18	4110001121082	第二速齿轮1701311-1700	Y	1	
19	4110001121083	锥体-第二速齿轮1701352-11	Y	1	
20	4110001121084	卡环-固定同步器锥体1701353-11	Y	4	
21	4110001121085	同步环-第一、二速同步器1701354-11	Y	2	
23	4110001121087	齿座-第一、二速同步器1701356-11	Y	1	
25	4110001121090	第一速齿轮1701331-1700	Y	1	
26	4110001121091	滚针轴承-第一速齿轮K65 72 20	Y	2	
27	4110001121092	隔套-滚针轴承1701332-1700	Y	2	
28	4110000415118	防转销-第三速齿轮衬套1701368-11	Y	1	
29	4110001121094	第二轴-变速箱1701301-1700H	Y	1	
31	4110001121097	倒一速齿轮1701339-1700	Y	1	
34	4110001121086	齿套-第一、二速同步器1701361-11	Y	1	
36	4110001121103	挡圈-倒二速齿轮齿轮衬套1701348-1700	Y	1	





第二轴装配 Second axis



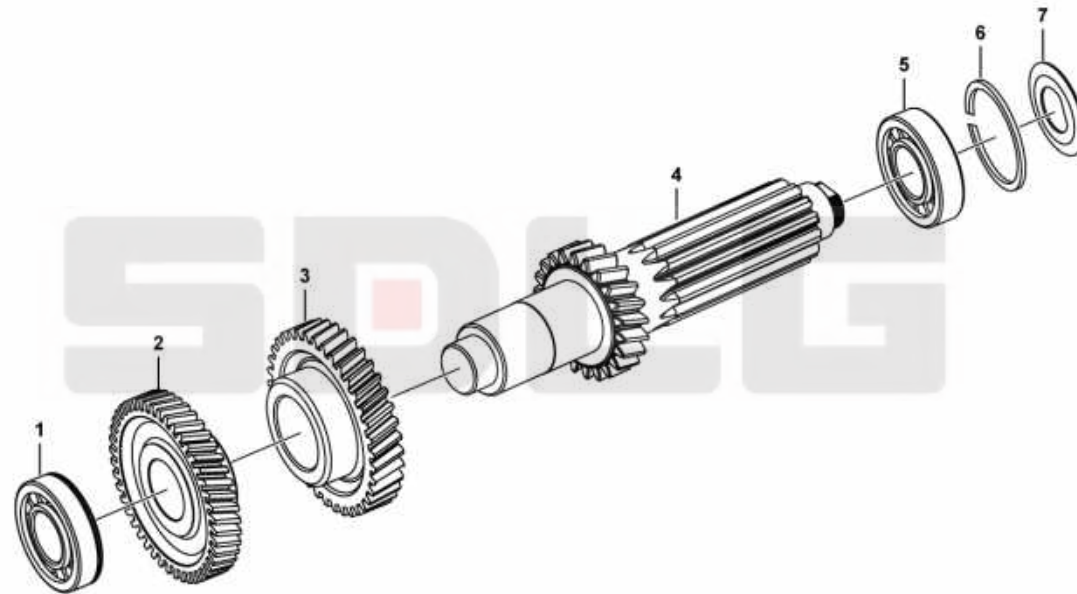
C0643-4110001121

序号 Key	零件代号 Part No.	名称 Description	是否配件 Spare parts Y/N	数量 Qty	备注 Remarks
37	4110001121104	滚针轴承-倒二速齿轮K59 66 20	Y	2	
39	4110001121107	衬套-倒二速齿轮1701341-1700	Y	1	
40	4110001121108	倒二速齿轮1701371-1700	Y	1	
41	4110001121109	止推垫-倒二档齿轮1701343-1700A	Y	1	
42	4110001121110	衬套-二轴后轴承1701344-1700A	Y	1	
43	4110001121174	圆柱滚子轴承-二轴后NUP311EN	N	1	
44	4110000415139	轴用挡圈Q433120	Y	1	





中间轴组件装配 Shaft



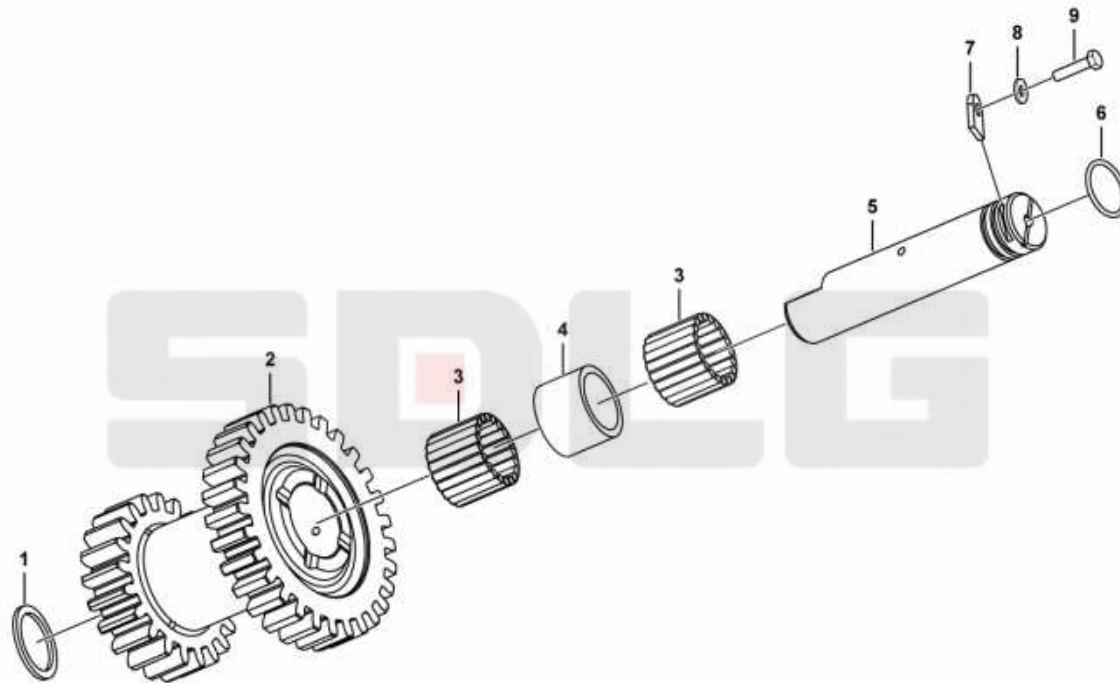
C0644-4110001121

序号 Key	零件代号 Part No.	名称 Description	是否配件 Spare parts Y/N	数量 Qty	备注 Remarks
1	4110001121112	滚柱轴承-中间轴前端NJK309V1	Y	1	
2	4110001121113	传动齿轮-中间轴1701224-1700	Y	1	
3	4110001121114	三速齿轮-中间轴1701214-1700	Y	1	
4	4110001121115	中间轴-变速箱1701211-1700	Y	1	
5	4110001121116	滚柱轴承-中间轴后端NUPK309NRV3	Y	1	
6	4110001121117	轴用挡圈Q433100	Y	1	
7	4110001121118	卡环-锁紧中间轴后轴承1701399-680	Y	1	





倒档惰轮组件装配 Idler gear



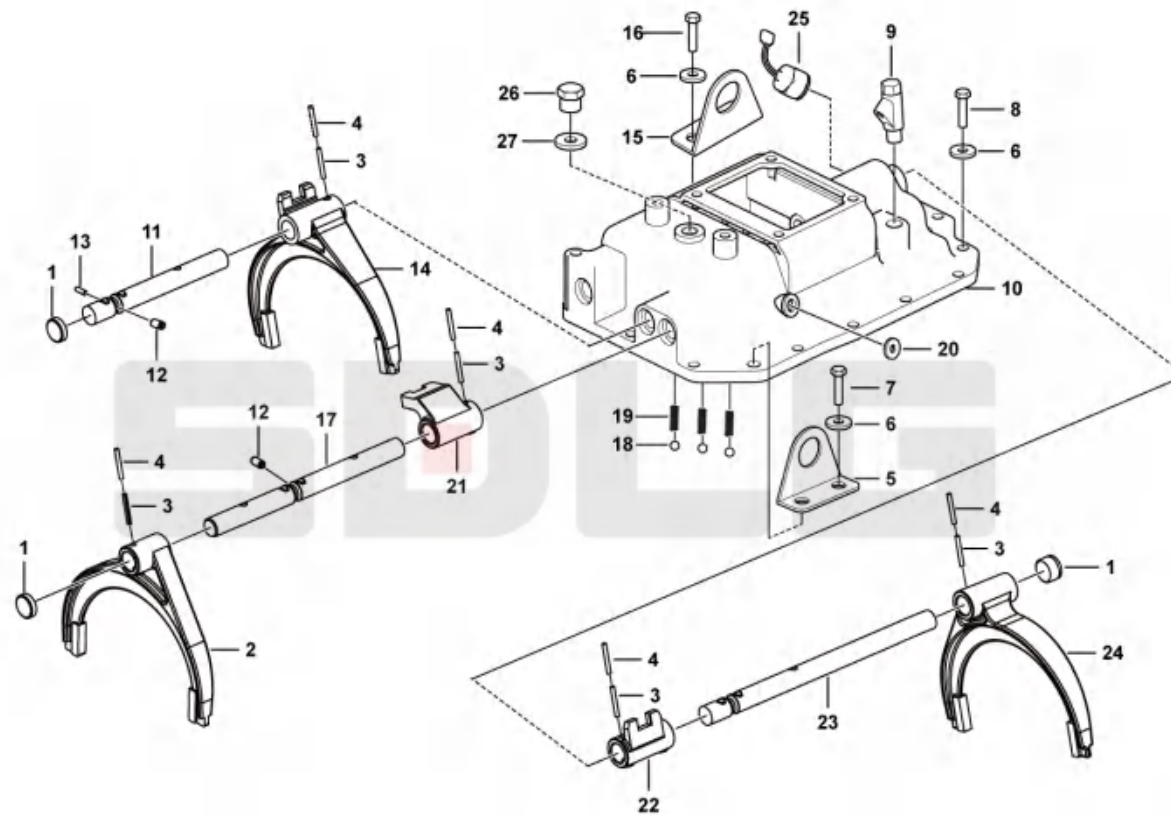
C0645-4110001121

序号 Key	零件代号 Part No.	名称 Description	是否配件 Spare parts Y/N	数量 Qty	备注 Remarks
1	4110001121119	挡圈-倒档惰轮1701487-1700	Y	1	
2	4110001121120	倒档惰轮1701482-1700	N	1	
3	4110000415144	滚针轴承-倒档惰轮K42 54 42	Y	2	
4	4110001121121	隔套-滚针轴承1701486-1700	Y	1	
5	4110001121122	倒档惰轮轴1701481-1700	Y	1	
6	4110000415147	O型圈-倒档惰轮轴 Q7343142B	Y	1	
7	4110001121123	锁片-倒档惰轮轴1701489-11	Y	1	
8	4110000179062	弹簧垫圈Q40308	Y	1	
9	4110000415150	螺栓-紧固锁片用CQ1500816	Y	1	





上盖总成装配 Pressure valve component



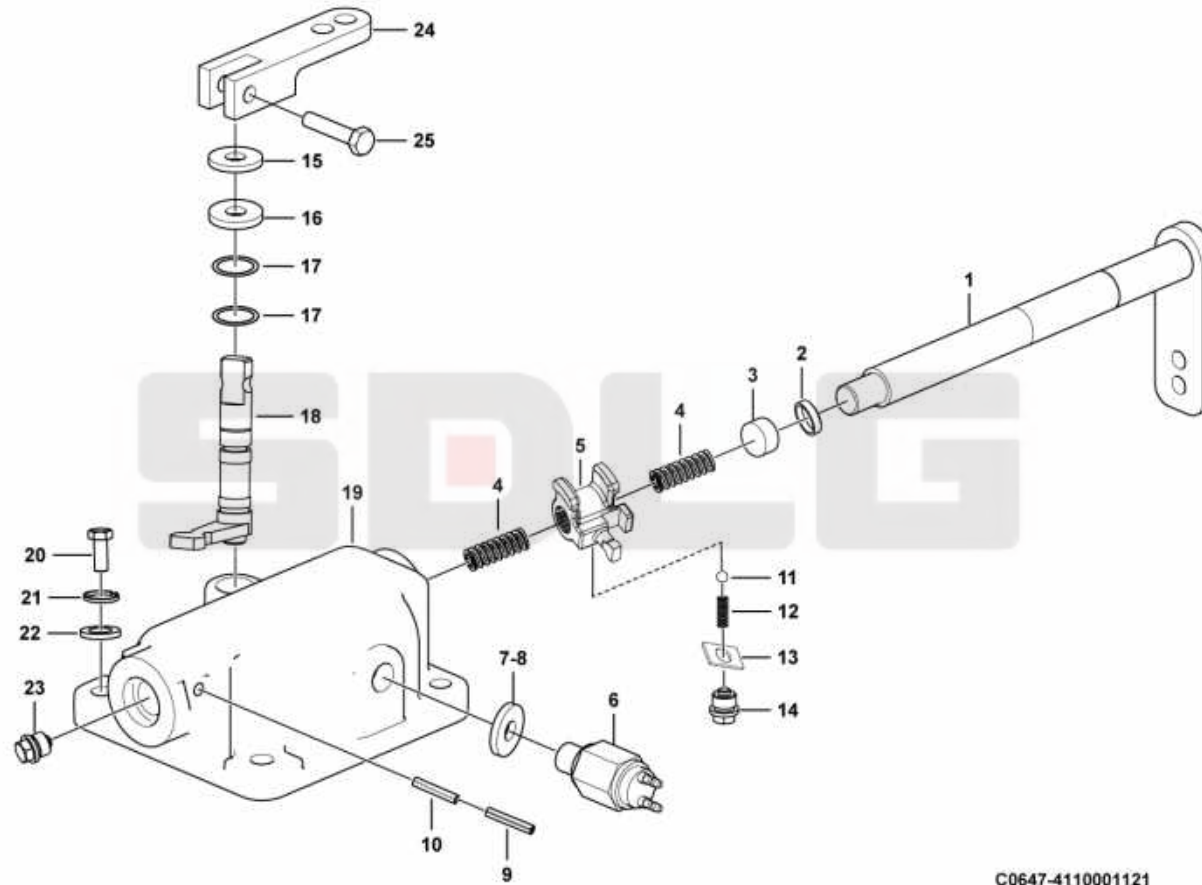
C0646-4110001121

序号 Key	零件代号 Part No.	名称 Description	是否配件 Spare parts Y/N	数量 Qty	备注 Remarks
1	4110001121124	堵盖总成1701015-C1	Plug	Y	3
2	4110001121125	变速叉-第三速1702062-1700	Gear selector fork	Y	1
3	4110001121126	波口弹簧销-锁住变速叉用1702041-11	Spring pin	Y	5
4	4110001121127	弹性销-锁住变速叉用1702042-11	Spring pin	Y	5
5	4110001121128	吊钩1702143-6T1	Lifting eye	Y	1
6	4110000560319	垫圈 10 Q40310	Washer	Y	16
8	4110001121130	螺栓-紧固上盖CQ1501045	Bolt	Y	2
9	4110000415185	通气塞1702091-11	Plug	Y	1
10	4110001121171	上盖-变速箱1702021-1707	Cover	Y	1
11	4110000415162	变速叉轴-第一、二速1702057-1100	Gear selector shaft	Y	1
12	4110001121132	互锁块-变速叉轴互锁用1702028-11	Block	Y	2
13	4110001121133	互锁销-变速叉轴互锁用1702029-11	Pin	Y	1
14	4110001121134	变速叉-第一、二速1702058-1700	Gear selector fork	Y	1
15	4110001121135	吊装臂1702069-1103	Lifting eye	Y	1
16	4110001121009	螺栓-紧固凸缘用CQ1501025	Bolt	N	12
17	4110001121137	变速叉轴-第三速1702061-11	Gear selector shaft	Y	1
18	4110000415170	钢球-变速叉轴自锁用Q966955	Ball	Y	3
19	4110000415169	弹簧-变速叉轴自锁用1702026-11	Spring	Y	3
20	4110001121138	塞片CQ72112	Plug	Y	1
21	4110001121139	变速导块总成-第三速1702065-1700	Transport block	Y	1
22	4110001121140	变速导块总成-倒一、二速1702045-1700	Transport block	Y	1
23	4110001121141	变速叉轴-倒一、二速1702053-1700	Gear selector shaft	Y	1
24	4110001121142	变速叉-倒一、二速1702037-1704	Gear selector fork	Y	1
25	4110001121143	倒档信号开关3729100-XMJLS	Reverse light switch	Y	1
26	4110001121016	注油螺塞1701711-C1	Plug	Y	1
27	4110001121017	组合垫圈1701712-C1	Washer	Y	1





顶盖总成装配 Top cover assembly



C0647-4110001121

序号 Key	零件代号 Part No.	名称 Description	是否配件 Spare parts Y/N	数量 Qty	备注 Remarks
1	4110001121144	换挡轴及臂总成1702120-486	Y	1	
2	4110001121145	顶盖油封总成1702117-13	Y	1	
3	4110001121124	堵盖总成1701015-C1	Y	1	
4	4110001121147	弹簧-顶盖1702134-6TB18	Y	2	
5	4110001121148	换挡拨杆-顶盖1702123-452	Y	1	
6	4110001121150	空档信号开关3774010-XMJLS	Y	1	
7	4110001121151	调整垫1702032-660	Y	1	
8	4110001121152	调整垫1702033-660	Y	1	
9	4110001121153	弹性销-换挡轴限位用1702138-661	Y	1	
10	4110001121154	波口弹簧销1702137-661	Y	1	
11	4110001121155	钢球Q966805	Y	1	
12	4110001121156	自锁弹簧1702029-C1	N	1	
13	4110001121157	锁片-换挡拨杆1702132-661	N	1	
14	4110001121158	六角头螺栓1702131-661	N	1	
15	4110001121159	轴用弹性挡圈Q43118	Y	1	
16	4110001121160	平垫-顶盖1702133-661	N	1	
17	4110001121161	O形圈Q7343118	Y	2	
18	4110001121162	选档轴及选档拨杆总成1702130-451	Y	1	
19	4110001121163	顶盖-变速箱1702116-452	Y	1	
20	4110000415197	螺栓-固定顶盖用CQ1501030	Y	4	
21	4110000560319	垫圈 10 Q40310	Y	4	
22	4110001121173	垫圈Q40110	N	4	
23	4110001121164	端盖-顶盖1702126-11	Y	1	
24	4110000415183	选档臂1703012-1131A	Y	1	
25	4110000415184	螺栓-紧固选档臂CQ1600830	Y	1	



D 变速操纵系统

TRANSMISSION CONTROL SYSTEM

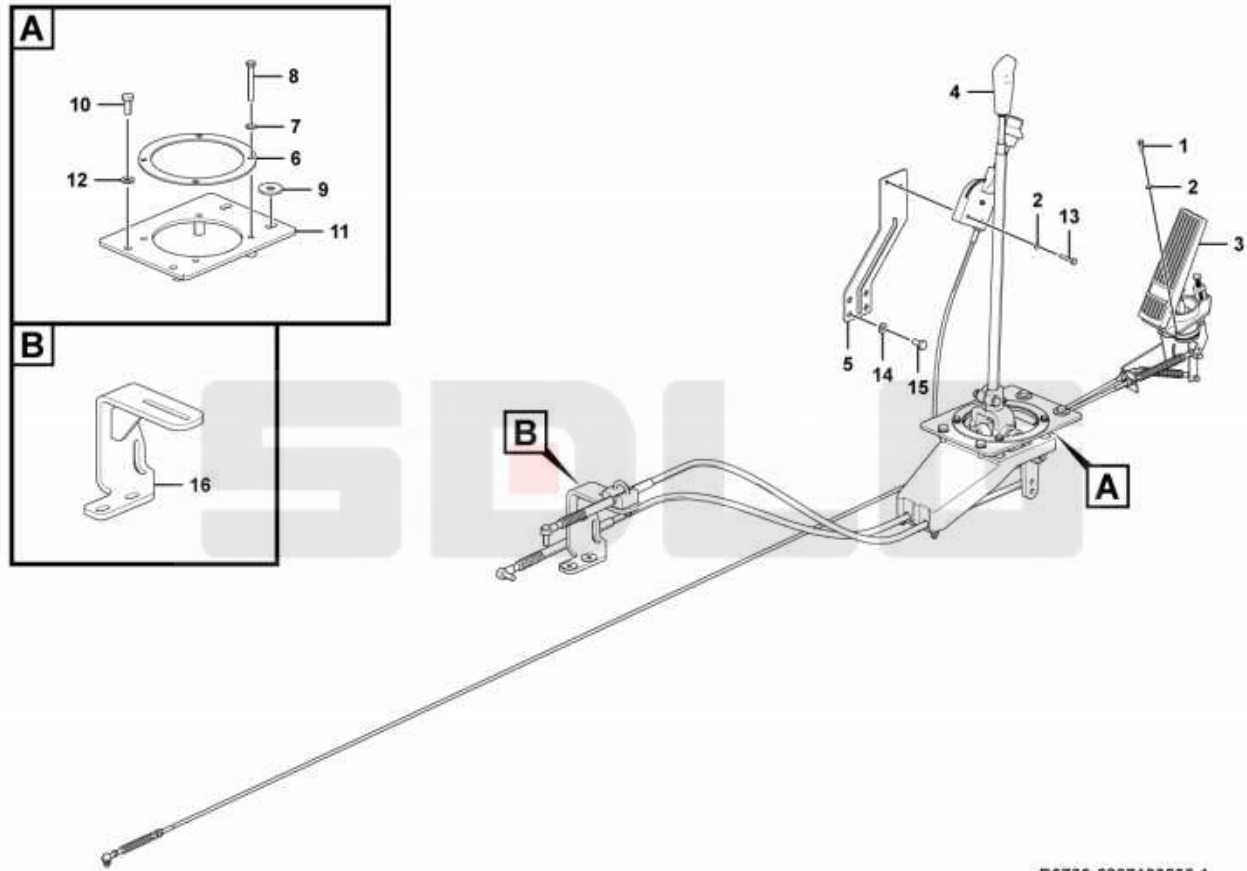


山东临工工程机械有限公司

SHANDONG LINGONG CONSTRUCTION MACHINERY CO.,LTD.



变速操纵总成 Control mechanism



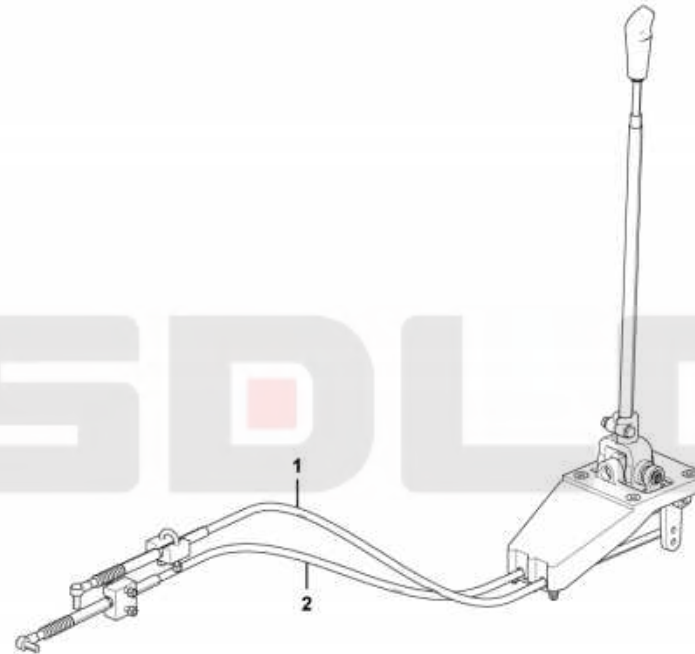
D0700-2807100206.1

序号 Key	零件代号 Part No.	名称 Description	是否配件 Spare parts Y/N	数量 Qty	备注 Remarks
1	4011000101	螺栓GB5783-M6*20EpZn-8.8	Bolt	Y	3
2	4015000207	垫圈GB97.1-6EpZn-300HV	Washer	Y	5
3	4110015935	手脚油门联动总成DSG124F*2700-103A*1200	Accelerator pedal	N	1
4	4110016067	变速操纵总成LJ114*L1230*L1260	Control mechanism	Y	1
5	28071002021	支架	Bracket	Y	1
6	28251001821	压紧圈	Washer	Y	1
7	4015000072	垫圈GB97.1-8EpZn-300HV	Washer	Y	8
8	4011000811	螺栓GB5783-M8*60EpZn-8.8	Bolt	Y	4
9	4015000197	垫圈GB96.1-10EpZn-300HV	Washer	Y	4
10	4011000082	螺栓GB5783-M10*25EpZn-8.8	Bolt	Y	4
11	28251001791	安装板	Plate	Y	1
12	4015000162	垫圈GB97.1-10EpZn-300HV	Washer	Y	2
13	4011000286	螺栓GB5783-M6*35EpZn-8.8	Screw	Y	2
14	4015000211	垫圈GB97.1-10-300HV		N	4
15	4011000081	螺栓GB5783-M10*20EpZn-8.8	Bolt	Y	4
16	28070004001	支架	Bracket	Y	1





变速操纵总成LJ114*L1230*L1260_ Control mechanism



D0700-4110016067.2

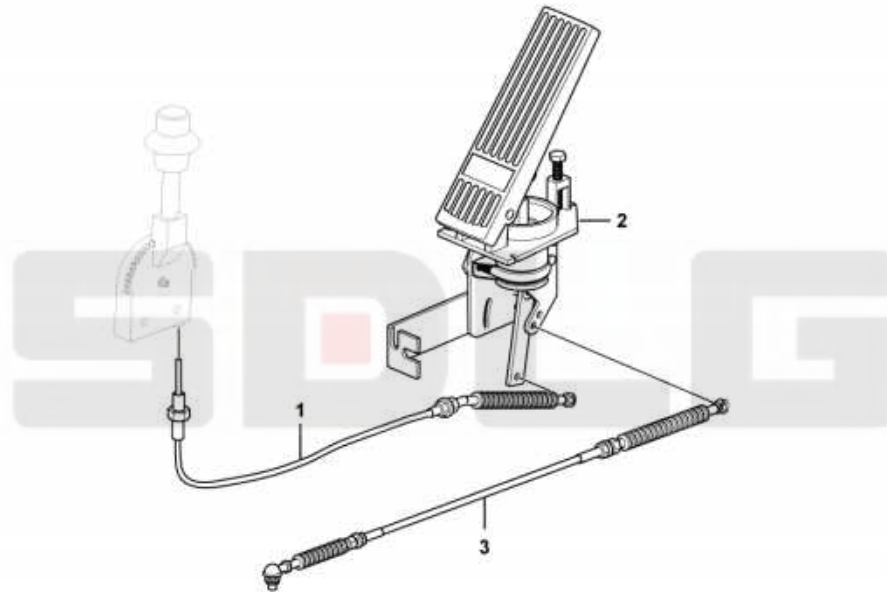
序号 Key	零件代号 Part No.	名称 Description	是否配件 Spare parts Y/N	数量 Qty	备注 Remarks
1	4110016067002	换挡软轴L1230 (红色) 040401100959	Y	1	
2	4110016067001	换挡软轴L1260(黑色)040401100958	Y	1	

SDLG





手脚油门联动总成DSG124F*2700-103A*1200 (370101) Accelerator pedal



D0710-4110015935

序号 Key	零件代号 Part No.		名称 Description	是否配件 Spare parts Y/N	数量 Qty	备注 Remarks
1	4110015935001	手油门软轴DSG103A*1200	Control cable	Y	1	
2	4110015935002	脚油门踏板总成	Pedal	Y	1	
3	4110015935003	脚油门软轴L2700	Control cable	Y	1	



E 驱动桥系统

AXLE SYSTEM

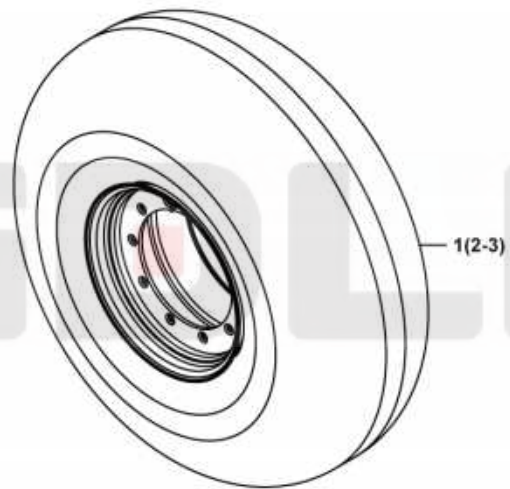
SDLG

山东临工工程机械有限公司

SHANDONG LINGONG CONSTRUCTION MACHINERY CO.,LTD.



车轮总成 Wheel



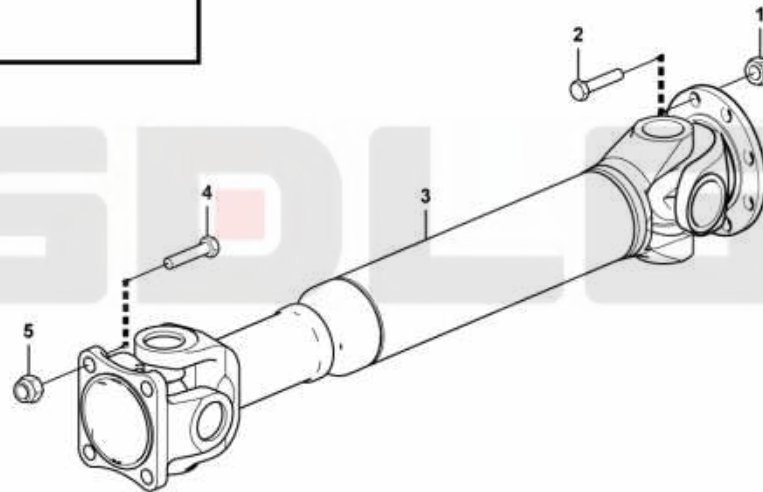
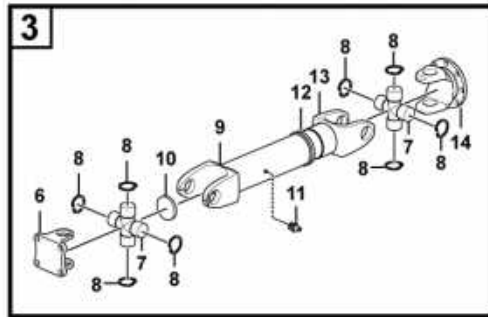
E0700-2810100229.1

序号 Key	零件代号 Part No.	名称 Description	是否配件 Spare parts Y/N	数量 Qty	备注 Remarks
1	28100008541	车轮总成	Wheel	N	2
2	4110002241	充气轮胎GB2980-23.1-26-8PR	Tire	Y	2
3	4110002732	轮辋LG20.00/1.2-26	Wheel rim	Y	2





传动轴总成 Drive shaft assembly



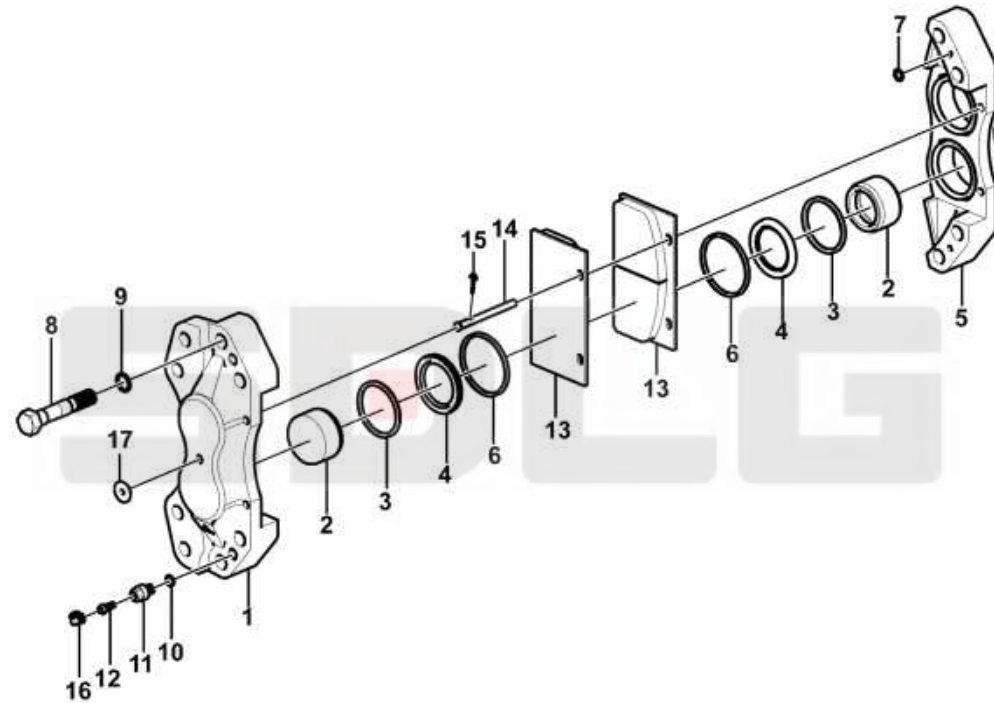
E0900-2809000256.S1c

序号 Key	零件代号 Part No.	名称 Description	是否配件 Spare parts Y/N	数量 Qty	备注 Remarks
1	4013000148	螺母GB889.2-M14*1.5EpZn-10	Y	4	
2	4011000701	螺栓GB5786-M14*1.5*45EpZn-10.9	Y	4	
3	4110002862	传动轴P39*426	Y	1	
4	4011000568	螺栓GB5786-M12*1.25*40EpZn-10.9	Y	8	
5	4013000072	螺母GB889.2-M12*1.25EpZn-10	Y	8	
6	4110000177001	突缘叉2201C-023	N	1	
7	4110003176001	十字轴总成EQ140-39118-T	Y	2	
8	4110002170006	卡簧2201C-026	Y	8	
9	4110002862001	滑动叉40HDC-39-175	N	1	
10	2908000102009	堵盖2201000C24-03-2	N	1	
11	4110002086003	油杯M6 JB/T7940.1-1995	N	1	
12	4110002862002	防尘罩EQ140FCZ-70	N	1	
13	4110002862003	轴叉40ZC-39-190	N	1	
14	4110002245001	突缘叉YZ18J-2201010-01	Y	1	





后制动钳(371103) Brake caliper assembly



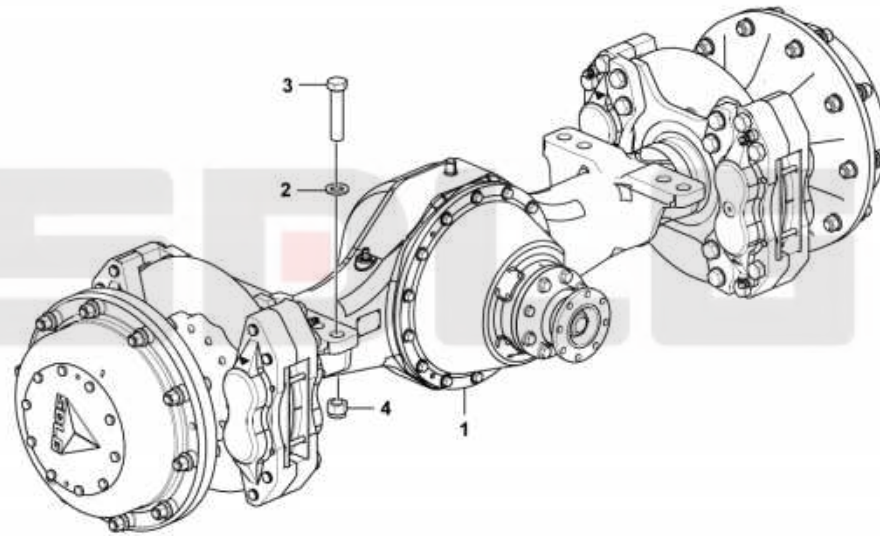
E0913-4120001739

序号 Key	零件代号 Part No.	名称 Description	是否配件 Spare parts Y/N	数量 Qty	备注 Remarks
1	4120001739050	内钳体JF.A.ZL4050.01	Y	1	
2	4120001739009	活塞JS-ZL50-007	Y	4	
3	4120001739052	矩形密封圈JF.A.ZL4050.07	Y	4	
4	4120001739053	防尘罩JF.A.ZL4050.08	Y	4	
5	4120001739054	外钳体JF.A.ZL4050.01	Y	1	
6	4120001739055	卡圈JF.A.ZL4050.11	Y	4	
7	4120002669004	O型圈24002000 ZBJ22002-88 (氟橡胶)	Y	2	
8	4120001739057	螺栓M22 JF.A.ZL4050.13	Y	4	
9	4015000087	垫圈GB93-22-65Mn	Y	4	
10	4120002669005	O型圈24001600 ZBJ22002-88 (氟橡胶)	Y	2	
11	4120001739058	放气嘴座JF.A.ZL4050.05	Y	2	
12	4120001739059	放气嘴JF.A.ZL4050.04	Y	2	
13	4120001739016	制动片JS-ZL50-012	Y	2	
14	4120001739061	销子JF.A.ZL4050.A.12	Y	2	
15	4016000264	开口销GB91-2.5*32EpZn-Q235A	Y	2	
16	4120001739062	橡皮帽JF.A.ZL4050.03	Y	2	
17	4120001739063	皮塞JF.A.ZL4050.10	Y	1	





后桥总成 Axle



E1000-2808100144.1

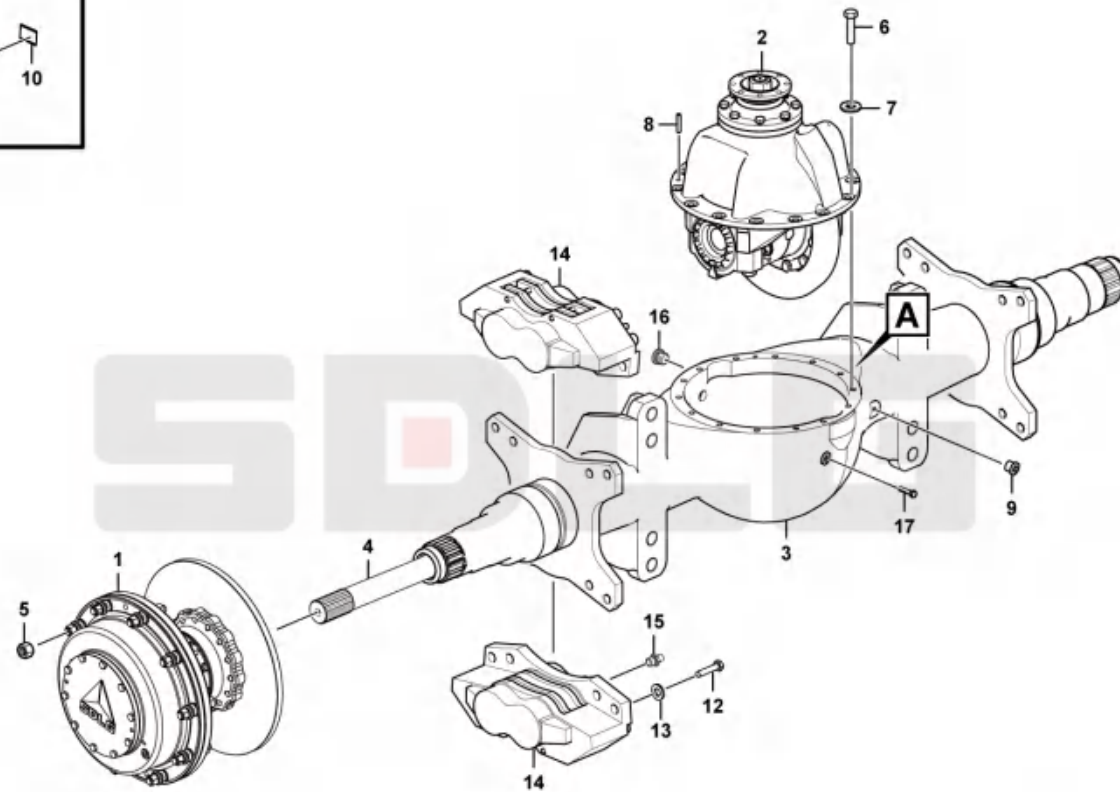
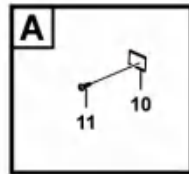
序号 Key	零件代号 Part No.	名称 Description	是否配件 Spare parts Y/N	数量 Qty	备注 Remarks
1	28100006271	A20-2后桥总成 Rear axle	Y	1	
2	4015000167	垫圈GB97.1-24EpZn-300HV Washer	Y	8	
3	4011001233	螺栓GB5785-M24*2*110EpZn-10.9 Bolt	Y	8	
4	4013000184	螺母GB889.2-M24*2EpZn-10 Lock nut	Y	8	

SDLG





A20-2后桥总成 Rear axle



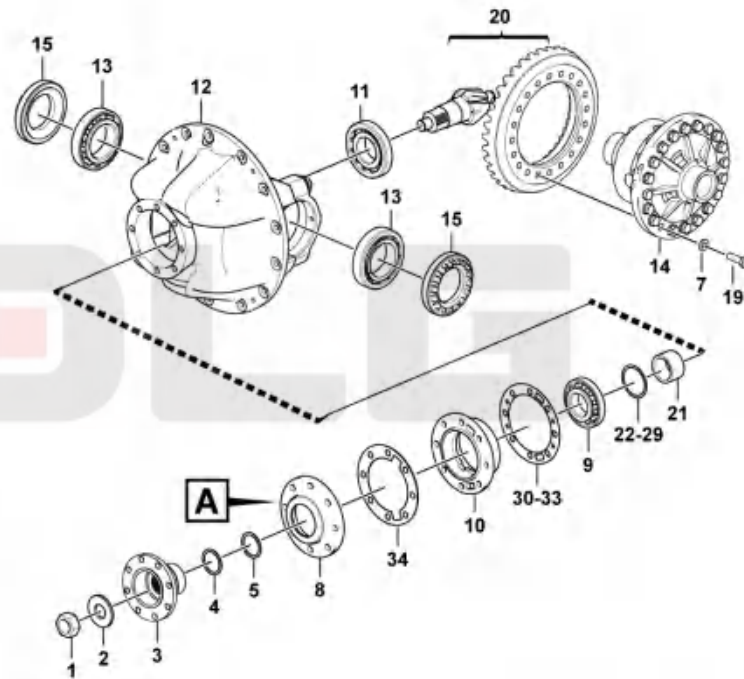
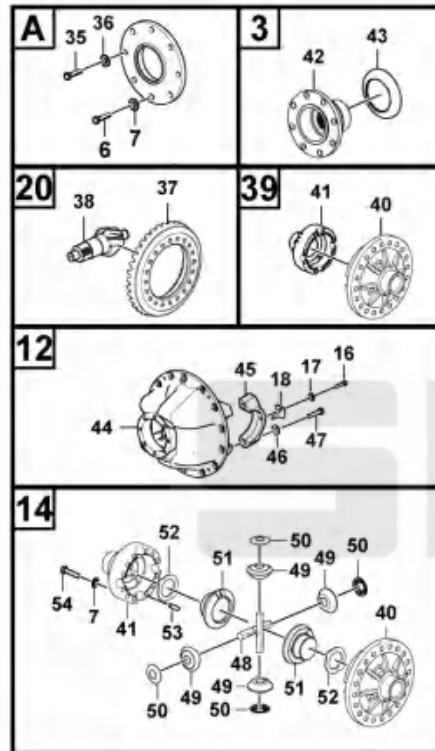
E1010-2810000627.S

序号 Key	零件代号 Part No.	名称 Description	是否配件 Spare parts Y/N	数量 Qty	备注 Remarks
1	28100006281	轮边减速器	N	2	
2	28100006301	主传动总成	Y	1	
3	28100006391	桥壳总成	Y	1	
4	29070019782	半轴	Y	2	
5	29070015861	轮辋螺母M18	Y	20	
6	4011000124	螺栓GB5786-M12*1.25*35EpZn-10.9	Y	14	
7	29070015981	垫圈	Y	14	
8	4016000124	销GB119.2-10u8*30	Y	2	
9	4110000818	透气嘴	Y	1	
10	29090011401	后桥标牌	N	1	
11	4019000012	铆钉GB827-3*5-BL2	Y	4	
12	29070000101	螺栓	Y	16	
13	29070011121	垫圈	Y	16	
14	4120001739	制动钳	Y	4	
15	4120001740	放气嘴	Y	8	
16	29070012481	磁性螺塞	Y	2	
17	4011000105	螺栓GB5783-M8*20EpZn-8.8	Y	1	





主传动总成 Front final drive assembly



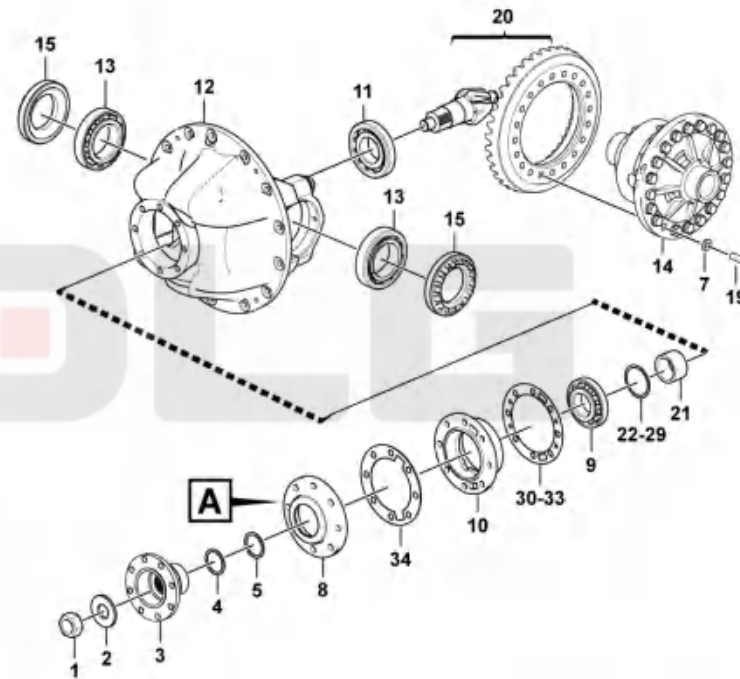
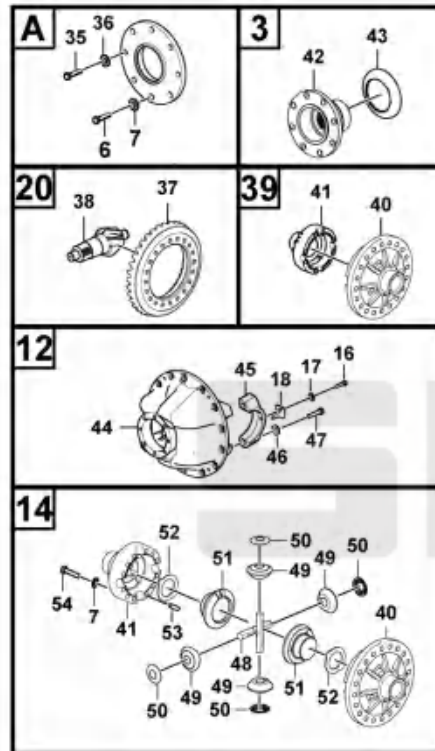
E1011-2810000630.S

序号 Key	零件代号 Part No.	名称 Description	是否配件 Spare parts Y/N	数量 Qty	备注 Remarks
1	4013000066	螺母GB889.2-M33*1.5-8	Y	1	
2	3050900007	垫圈	Y	1	
3	28100006311	输入法兰	Y	1	
4	4030000048	骨架油封HG4-692-SG70*95*10	Y	1	
5	4030000768	密封圈GB13871.1-FB070095-F	Y	1	
6	4011000067	螺栓GB5782-M14*55EpZn-8.8	Y	7	
7	29090007961	垫圈	Y	23	
8	29070019901	密封盖	Y	1	
9	4021000028	滚动轴承GB297-31310	Y	1	
10	28100006332	轴承套	Y	1	
11	28100006421	滚动轴承30611	Y	1	
12	29070019922	托架总成	Y	1	
13	4021000105	滚动轴承GB297-32214	Y	2	
14	29070019932	差速器总成	Y	1	
15	29070019941	调整螺母	Y	2	
16	4011000597	螺栓GB5786-M10*1*20EpZn-8.8	Y	2	
17	29050015481	垫圈10	Y	2	
18	3050900024	锁紧片	Y	2	
19	4011000345	螺栓GB5786-M14*1.5*30EpZn-10.9	Y	16	
20	28100006341	主从动螺旋伞齿轮	Y	1	
21	28100006381	隔套	Y	1	
22	29070019971	调整垫片	Y	1	
23	29070019981	调整垫片	Y	1	
24	29070019991	调整垫片	Y	1	
25	29070020001	调整垫片	Y	1	
26	29070020011	调整垫片	Y	1	
27	29070020021	调整垫片	Y	1	
28	29070020031	调整垫片	Y	1	
29	29070020041	调整垫片	Y	1	
30	3050900011	调整垫片	Y	5	





主传动总成 Front final drive assembly



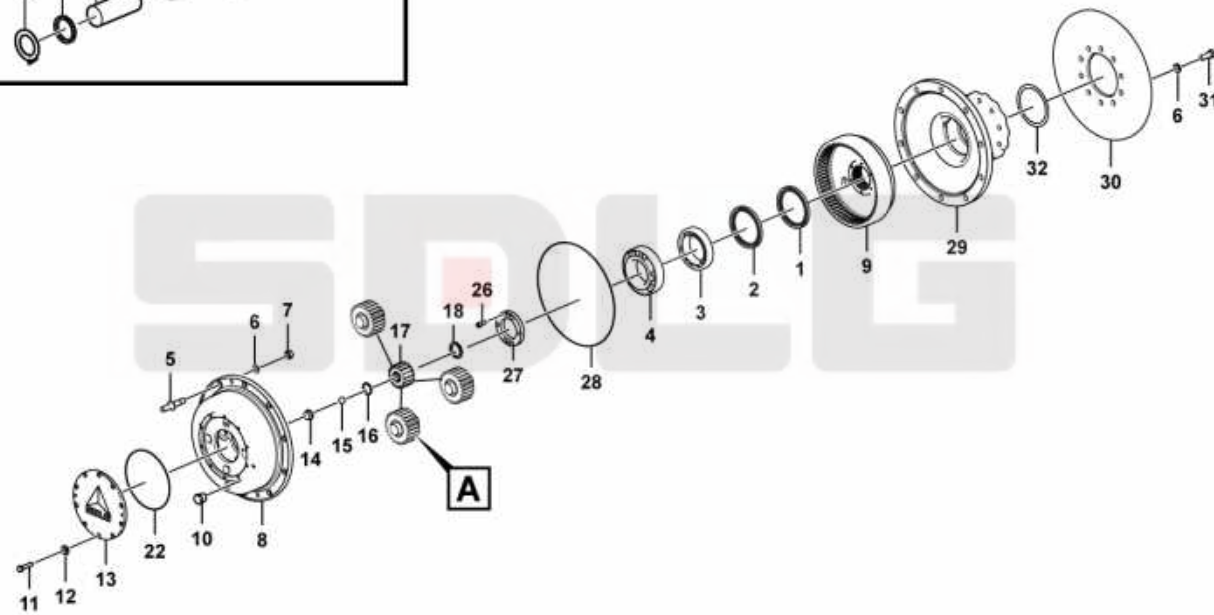
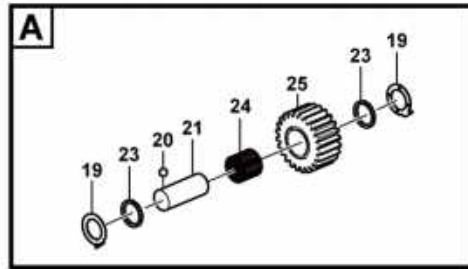
E1011-2810000630.S

序号 Key	零件代号 Part No.	名称 Description	是否配件 Spare parts Y/N	数量 Qty	备注 Remarks
31	29070010611	调整垫片	Y	4	
32	29070010621	调整垫片	Y	3	
33	29070010631	调整垫片	Y	1	
34	3050900172	垫片	Y	1	
35	4011000186	螺栓GB5782-M12*55EpZn-8.8	Y	1	
36	29070015981	垫圈	Y	1	
37	28100006371	从动螺旋伞齿轮	N	1	
38	28100006361	主动螺旋伞齿轮	N	1	
39	29070020102	差速器左右壳	Y	1	
40	29070020601	差速器左壳	N	1	
41	29070020122	差速器右壳	N	1	
42	28100006321	法兰	Y	1	
43	29070000641	油封压盖	Y	1	
44	29070020082	托架	N	1	
45	29070020091	轴承座	N	2	
46	29070019751	垫片18	Y	4	
47	4011000951	螺栓GB5785-M18*1.5*75EpZn-10.9	Y	4	
48	29070020611	一字轴	Y	2	
49	29070020141	锥齿轮	Y	4	
50	29070020151	锥齿轮垫片	Y	4	
51	29070020161	半轴齿轮	Y	2	
52	29070020171	半轴齿轮垫片	Y	2	
53	29070000461	固定销	Y	4	
54	4011000964	螺栓GB5785-M14*1.5*70EpZn-10.9	Y	8	





轮边减速器 Hub reduction



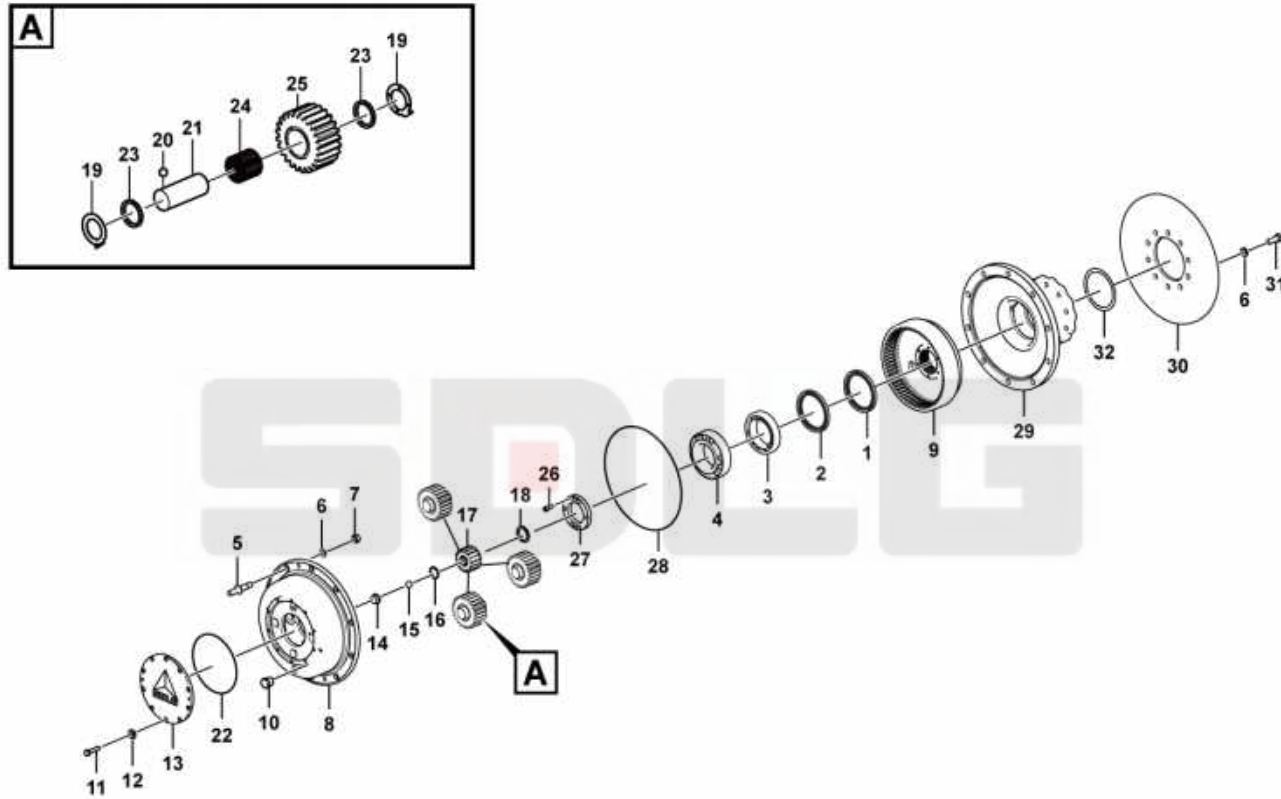
E1012-2810000628.S1a

序号 Key	零件代号 Part No.	名称 Description	是否配件 Spare parts Y/N	数量 Qty	备注 Remarks
1	4030001093	密封圈GB13871.1-FB13016012-DWS	Y	1	
2	4030000046	骨架油封HG4-692-PD130*160*12	Y	1	
3	4021000045	滚动轴承GB297-32021	Y	1	
4	4021000044	滚动轴承GB297-32220	Y	1	
5	29070024101	轮辋螺栓	Y	10	
6	29070019751	垫片18	Y	24	
7	4013000407	螺母GB6171-M18*1.5flZnyc-8-480	Y	10	
8	29070019801	行星轮架	Y	1	
9	29070019811	内齿圈	Y	1	
10	29070021441	磁性螺塞	Y	1	
11	4011001249	螺栓GB5783-M10*30flZnyc-8.8-480	Y	10	
12	4015000025	垫圈GB93-10-65Mn	Y	10	
13	29070007671	盖	Y	1	
14	29070009161	定位块	Y	1	
15	4090000006	钢球GB308-17.462-GCr15	Y	1	
16	4015000408	挡圈GB894.1-42-65Mn	Y	1	
17	29070019821	太阳轮	Y	1	
18	29070024081	垫片	Y	1	
19	29070013181	垫片	Y	8	
20	4090000007	钢球GB308-8-GCr15	Y	4	
21	3050900043	行星齿轮轴	Y	4	
22	29070007681	O型密封圈	Y	1	
23	3050900042	挡环	Y	8	
24	4090000003	滚针GB309-4*38-GCr15	Y	112	
25	29070019831	行星齿轮	Y	4	
26	4014000118	螺钉GB70-M8*1*20-8.8	Y	2	
27	29070024171	圆螺母	Y	1	
28	29070019841	O形圈	Y	1	
29	29070019852	轮毂	Y	1	
30	28100006291	制动盘	Y	1	





轮边减速器 Hub reduction



E1012-2810000628.S1a

序号 Key	零件代号 Part No.	名称 Description	是否配件 Spare parts Y/N	数量 Qty	备注 Remarks
31	4011001431	螺栓GB5786-M18*1.5*50flZnyc-8.8-480	Y	14	
32	29070024091	防尘罩	Y	1	

SDLG



F 工作液压系统

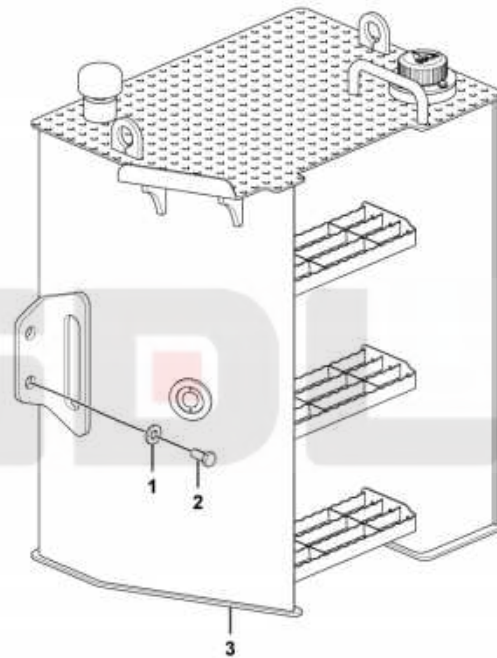
WORKING HYDRAULIC SYSTEM

SDLG

山东临工工程机械有限公司
SHANDONG LINGONG CONSTRUCTION MACHINERY CO.,LTD.



液压油箱总成 Tank



F1000-2811100249.1

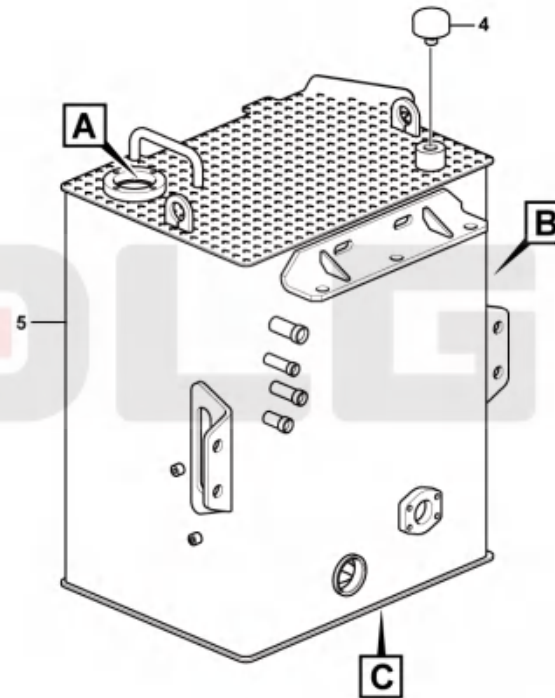
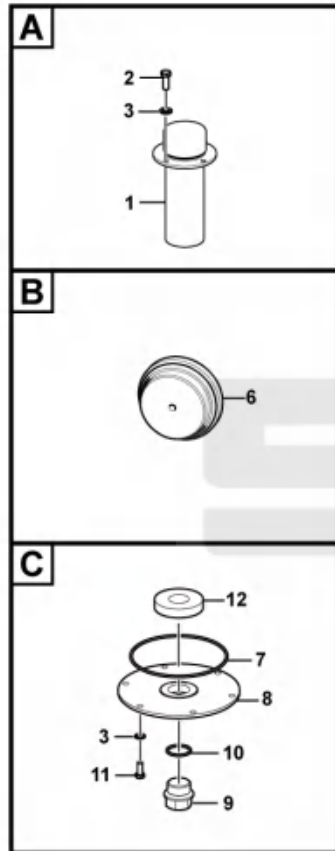
序号 Key	零件代号 Part No.	名称 Description	是否配件 Spare parts Y/N	数量 Qty	备注 Remarks
1	29330023161	垫圈16	Y	7	
2	4011000095	螺栓GB5783-M16*35EpZn-8.8	Y	7	
3	28111002451	液压油箱	N	1	

SDLG





液压油箱 Tank



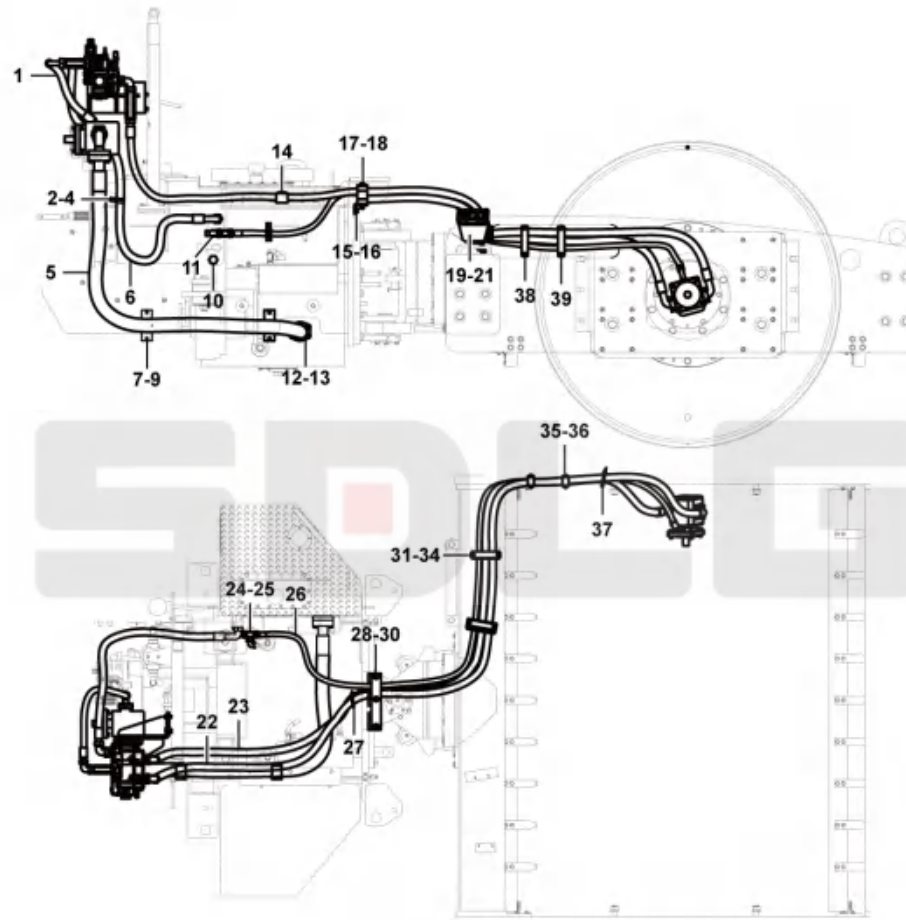
F1110-2811100245.1

序号 Key	零件代号 Part No.	名称 Description	是否配件 Spare parts Y/N	数量 Qty	备注 Remarks
1	4120000452	加油滤芯SFM-323M	Filter insert	Y	1
2	4011000102	螺栓GB5783-M8*16EpZn-8.8	Bolt	Y	4
3	4015000072	垫圈GB97.1-8EpZn-300HV	Washer	Y	10
4	4120004826	承压式呼吸器SMBT-80E-S-10-P2-B12-O	Breather cap	Y	1
5	28111002471	液压油箱箱体	Tank	N	1
6	4110000807	圆形油标YB-M42*1.5	Level gauge	Y	1
7	4030000732	O形圈GB3452.1-150*3.55G	O-ring	Y	1
8	28020002591	放油法兰	Flange	Y	1
9	28020000021	螺塞	Plug	Y	1
10	4030000099	O形圈JISB2401-P34	O-ring	Y	1
11	4011000105	螺栓GB5783-M8*20EpZn-8.8	Bolt	Y	6
12	4190000008	环形磁铁LG03-CT76*32*15	Magnet	Y	1





振动管路总成 Vibration unit



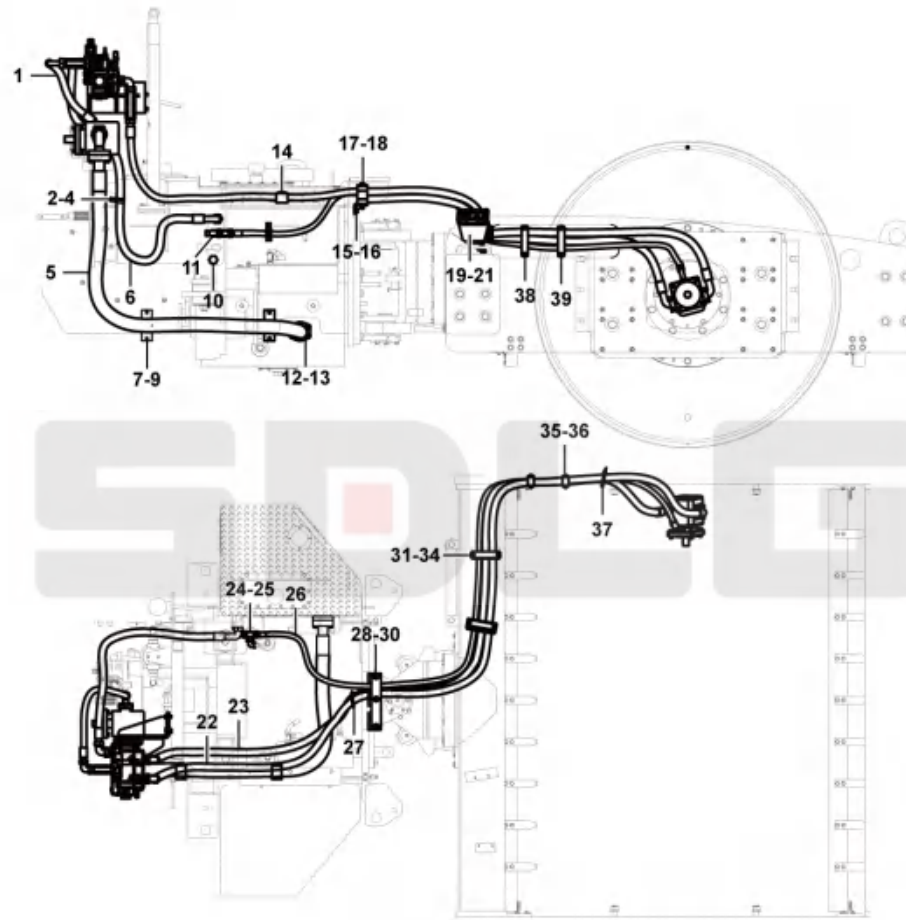
F1200-2813100342.1

序号 Key	零件代号 Part No.	名称 Description	是否配件 Spare parts Y/N	数量 Qty	备注 Remarks
1	4120005130	软管20411Y-36-16WZ/87391Y-16-	Hose	Y	1
2	4041002408	管夹LGB169-A35*12.5	Clamp	Y	2
3	4011000081	螺栓GB5783-M10*20EpZn-8.8	Bolt	Y	7
4	4015000162	垫圈GB97.1-10EpZn-300HV	Washer	Y	11
5	4120005131	软管87311-32-32Z/87311-32-32Z × OSD451-	Hose	Y	1
6	4120007380	软管20411-36-16TZ/20491-36-16TZ*FC686-	Hose	Y	1
7	4011000053	螺栓GB5782-M10*90EpZn-8.8	Bolt	Y	4
8	28120005191	管夹盖板	Plate	Y	2
9	28120005201	管夹	Clamp	Y	4
10	4120005125	堵头9C-30	Plug	Y	1
11	4120002598	三通接头ET18LOMDCF	Three-way nipple	Y	1
12	4190000354	法兰总成M1M1HK-32	Flange half	Y	2
13	4015000168	垫圈GB97.1-12EpZn-300HV	Washer	Y	8
14	28120000061	夹子	Clamp	N	1
15	28120004311	固定板	Plate	Y	1
16	4011000197	螺栓GB5783-M12*25EpZn-8.8	Bolt	Y	2
17	28120002551	橡胶板	Rubber clamp	Y	2
18	28120002541	橡胶板	Rubber clamp	Y	1
19	28131002761	管夹板	Plate	Y	1
20	28121001161	管夹	Clamp	Y	8
21	28120005131	压板	Plate	Y	4
22	4120005176	软管20411Y-36-16WZ/87391Y-16-	Hose	Y	1
23	4120005175	软管20411Y-36-16WZ/87391Y-16-	Hose	Y	1
24	4120001850	三通接头EL18LOMDA3C	Three-way nipple	Y	1
25	4120000919	过渡接头EW18LOMDA3C	Nipple	Y	1
26	4120005134	软管20411-26-08TZ/20441-18-08TZ × FC686-	Hose	Y	1
27	4190000020	扎丝LG13-ZS4*250	Cable tie	Y	50
28	28120002531	盖板	Fixation plate	Y	1
29	4011000054	螺栓GB5782-M12*120EpZn-8.8	Bolt	Y	3
30	4013000011	螺母GB6170-M12EpZn-8	Nut	Y	6





振动管路总成 Vibration unit



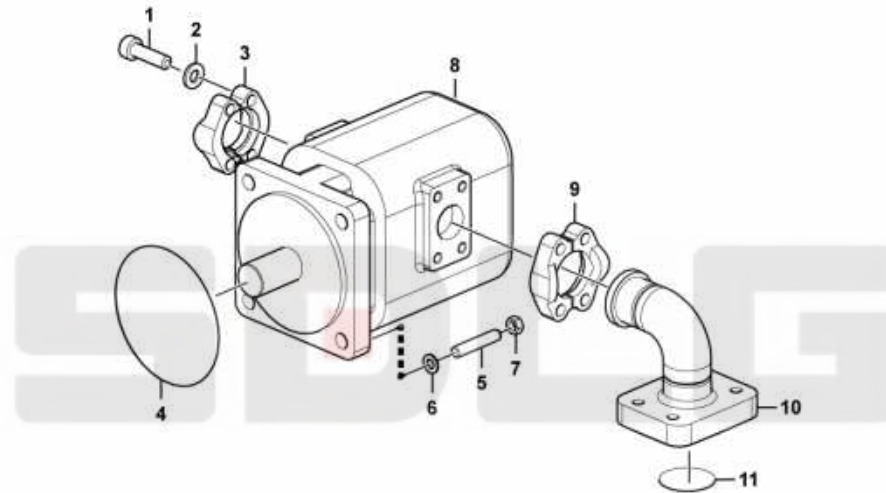
F1200-2813100342.1

序号 Key	零件代号 Part No.	名称 Description	是否配件 Spare parts Y/N	数量 Qty	备注 Remarks
31	28120004981	管夹板	Y	1	
32	4015000072	垫圈GB97.1-8EpZn-300HV	Y	10	
33	4011000681	螺栓GB5782-M8*80EpZn-8.8	Y	4	
34	4013000033	螺母GB6170-M8EpZn-8	Y	10	
35	4011000718	螺栓GB5782-M8*60EpZn-8.8	Y	2	
36	28120006651	压板	Y	1	
37	4190001834	扎丝LG13-ZS8*370	Y	20	
38	28131002661	板	Y	1	
39	28131002741	板	N	1	





齿轮泵总成 Gear pump_assy



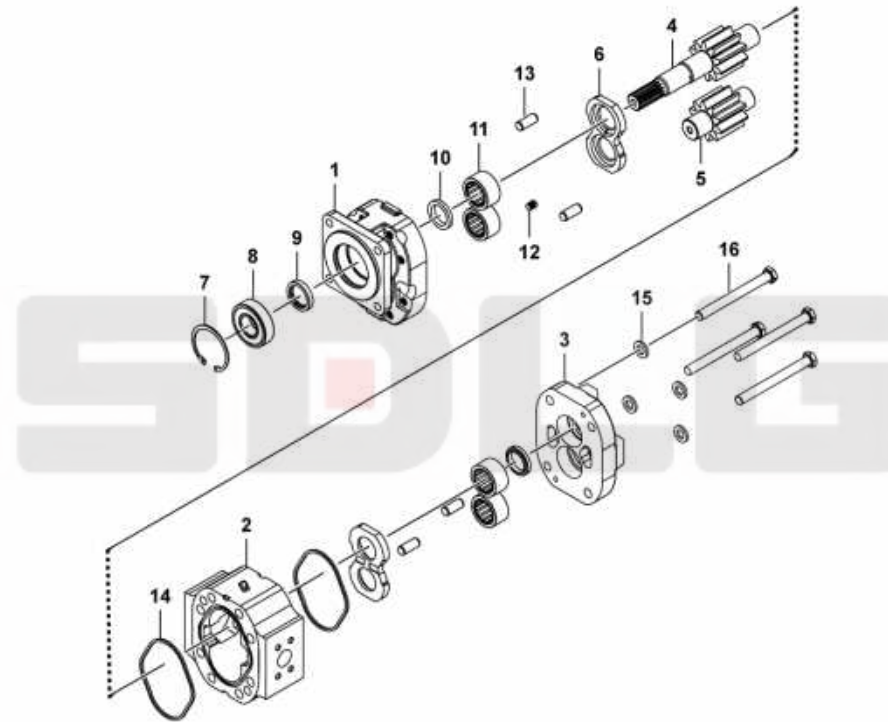
F1210-2812000500.S1c

序号 Key	零件代号 Part No.	名称 Description	是否配件 Spare parts Y/N	数量 Qty	备注 Remarks
1	4011000084	螺栓GB5783-M10*30EpZn-8.8	Y	4	
2	4015000162	垫圈GB97.1-10EpZn-300HV	Y	4	
3	4120000456	法兰总成M1M1HK-16	Y	1	
4	4030000633	O形圈GB3452.1-128*3.55G	Y	1	
5	4012000030	螺柱GB898-M12*55EpZn-8.8	Y	4	
6	4015000168	垫圈GB97.1-12EpZn-300HV	Y	4	
7	4013000011	螺母GB6170-M12EpZn-8	Y	4	
8	4120004824	齿轮振动泵P5100-F63NI367 6G	Y	1	
9	4120005128	法兰总成FL-20	Y	1	
10	28120005011	吸油钢管	Y	1	
11	4030000028	O形圈GB3452.1-36.5*3.55G	Y	1	





齿轮振动泵P5100-F63NI367 6G(43803) Gear pump



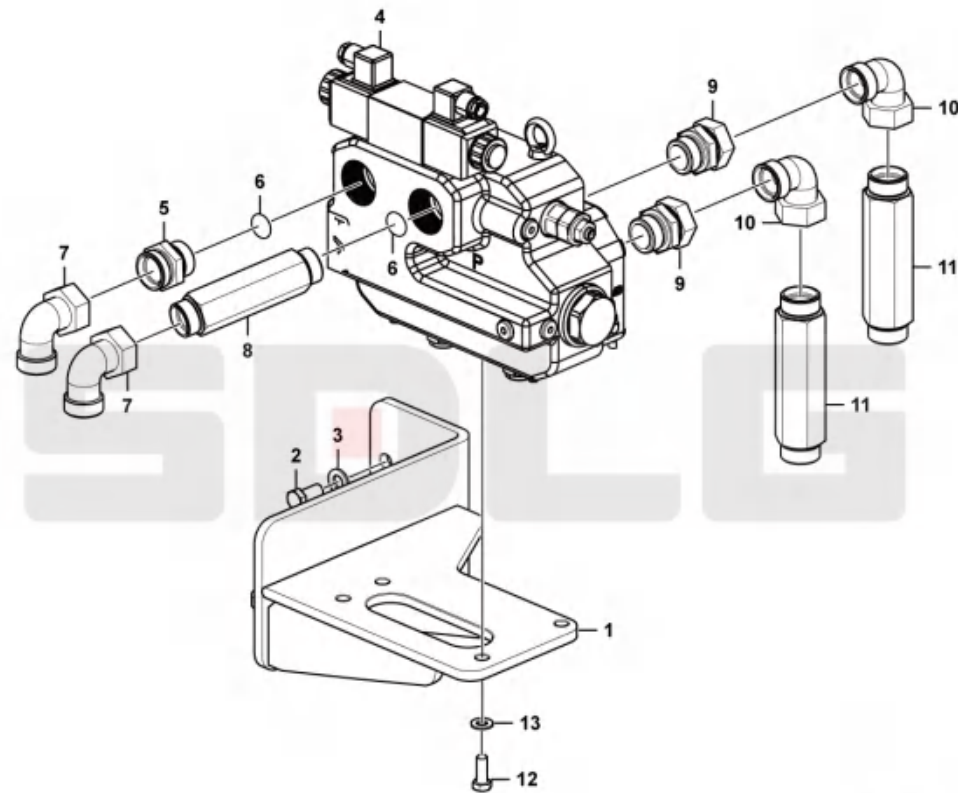
F1211-4120004824

序号 Key	零件代号 Part No.	名称 Description	是否配件 Spare parts Y/N	数量 Qty	备注 Remarks
1	4120004824001	前盖JA-0574-3D Cover	N	1	
2	4120004824002	泵体LZ-0577-15-528D Pump body	N	1	
3	4120004825003	后盖YZ-0592D Cover	N	1	
4	4120004824003	主齿0C-0024L-1-15DR Drive shaft gear	N	1	
5	4120004824004	从齿JZ-0996L-15ID Shaft	N	1	
6	4120004423207	侧板X-0947-TC Side board	N	2	
7	4120004423208	孔用弹性挡圈W023-283 Retaining ring	N	1	
8	4120004423209	外置轴承W58-47 Bearing	N	1	
9	4120004423210	油封W62-26-17 Sealing ring	Y	1	
10	4120004423211	二次密封环MA-0558-1XS Sealing ring	N	2	
11	4120004423212	滚针轴承R-0921 Needle bearing	N	4	
12	4120005082214	堵油螺钉S-0280 Screw	N	1	
13	4120004824005	圆柱销280-1971-032 Pin	N	4	
14	4120004423214	方型密封圈TA-2995-244 Sealing ring	N	2	
15	4120005082221	垫圈W033-2 Washer	N	4	
16	4120004825008	六角头螺栓W1-14 Screw	N	4	





振动阀总成 Valve assembly



F1220-2812000709.S1a

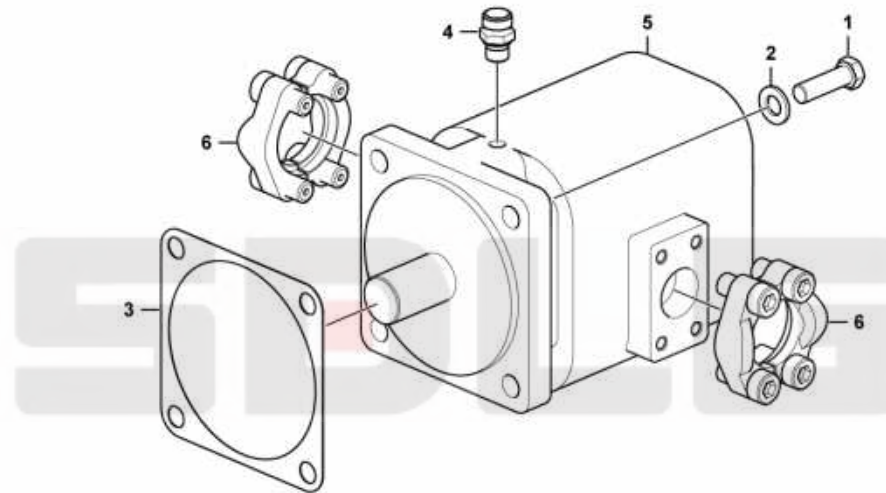
序号 Key	零件代号 Part No.	名称 Description	是否配件 Spare parts Y/N	数量 Qty	备注 Remarks
1	28120005711	支架焊接	Y	1	
2	4011000197	螺栓GB5783-M12*25EpZn-8.8	Y	4	
3	4015000168	垫圈GB97.1-12EpZn-300HV	Y	4	
4	4120008414	电液换向阀(振动阀)DYK250L-3A	Y	1	
5	4041000577	直接头LGB120-03633	Y	1	
6	4041000765	O形圈LGB168-12931	Y	2	
7	4041001211	组合接头LGB143-03625	Y	2	
8	28120007021	接头	Y	1	
9	4120002595	直接头EGEO28LMOMDCF	Y	2	
10	4120000145	过渡接头EW28LOMDA3C	Y	2	
11	28120006161	加长接头	Y	2	
12	4011001164	螺栓GB5783-M10*25-8.8	Y	4	
13	4015000162	垫圈GB97.1-10EpZn-300HV	Y	4	

SDLG





振动马达总成 Librate motor assembly



F1230-2812000514.S1b

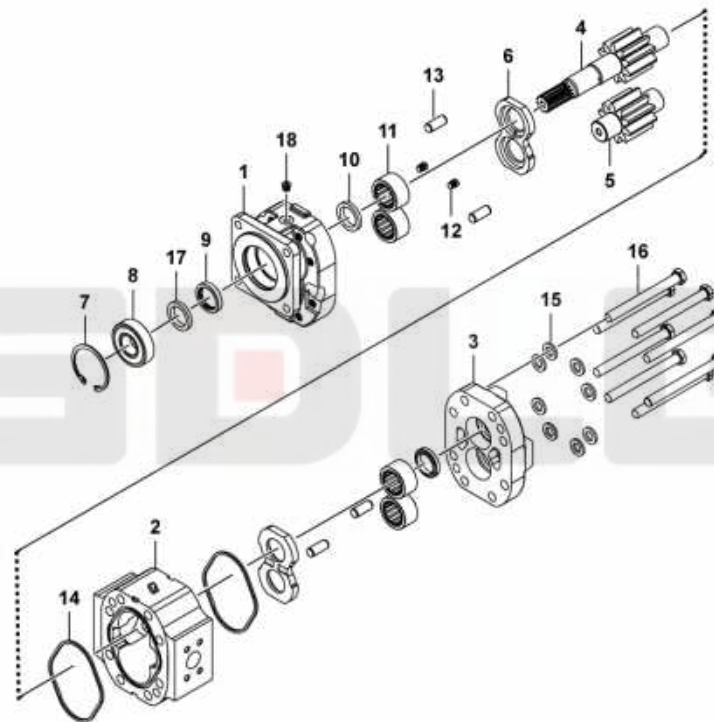
序号 Key	零件代号 Part No.	名称 Description	是否配件 Spare parts Y/N	数量 Qty	备注 Remarks
1	4011000091	螺栓GB5783-M12*40EpZn-8.8	Y	4	
2	4015000168	垫圈GB97.1-12EpZn-300HV	Y	4	
3	28120005471	密封垫	Y	1	
4	4120003656	直通接头1CN-18-04	Y	1	
5	4120004825	齿轮振动马达M5100A767ADTL17-6	Y	1	
6	4120000456	法兰总成M1M1HK-16	Y	2	

SDLG





齿轮振动马达M5100A767ADTL17-6 (43803) Pump



F1231-4120004825

序号 Key	零件代号 Part No.	名称 Description	是否配件 Spare parts Y/N	数量 Qty	备注 Remarks
1	4120004825001	前盖JA-0574-6D Cover	N	1	
2	4120004825002	泵体LZ-0577-17-527D Pump body	N	1	
3	4120004825003	后盖YZ-0592D Cover	N	1	
4	4120004825004	主齿0C-0024L-1-17DR Drive shaft gear	N	1	
5	4120004825005	从齿JZ-0996L-17ID Shaft	N	1	
6	4120004423207	侧板X-0947-TC Side board	N	2	
7	4120004825006	孔用弹性挡圈W-023-283 Retaining ring	N	1	
8	4120004423209	外置轴承W58-47 Bearing	N	1	
9	4120004825007	骨架油封W62-49-8 Sealing ring	N	1	
10	4120004423211	二次密封环MA-0558-1XS Sealing ring	N	2	
11	4120004423212	滚针轴承R-0921 Needle bearing	N	4	
12	4120006469007	单向阀L-0280-K Direction valve	N	2	
13	4120004423213	圆柱销280C-00002 Pin	N	4	
14	4120004423214	方型密封圈TA-2995-244 Sealing ring	N	2	
15	4120005082221	垫圈W033-2 Washer	N	4	
16	4120004825008	六角头螺栓W1-14 Screw	N	4	
17	4120004825009	垫圈ZB-0558 Washer	N	1	
18	4120004825010	螺堵W0-00 Plug	N	1	



H 工作装置系统

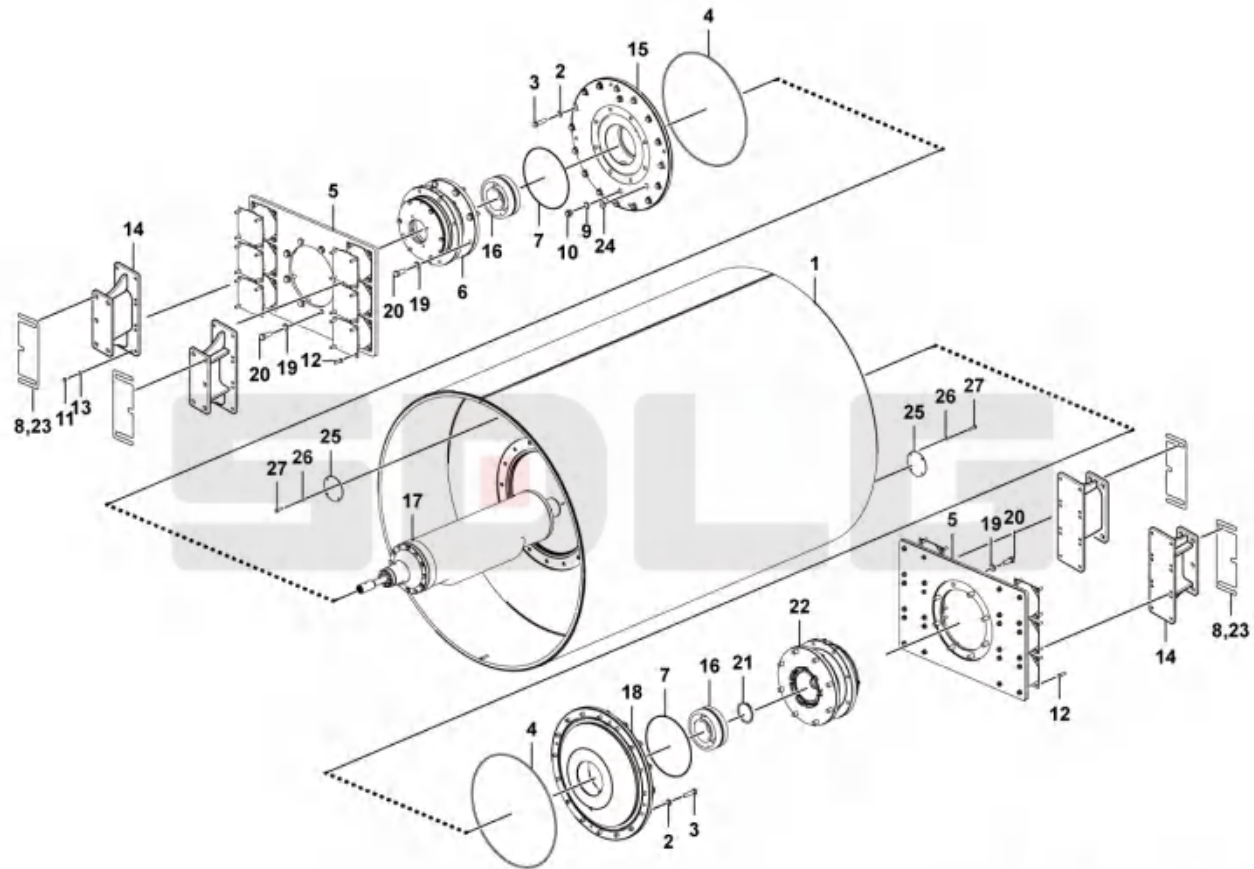
WORKING EQUIPMENT SYSTEM

SDLG

山东临工工程机械有限公司
SHANDONG LINGONG CONSTRUCTION MACHINERY CO.,LTD.



振动轮总成 Plate



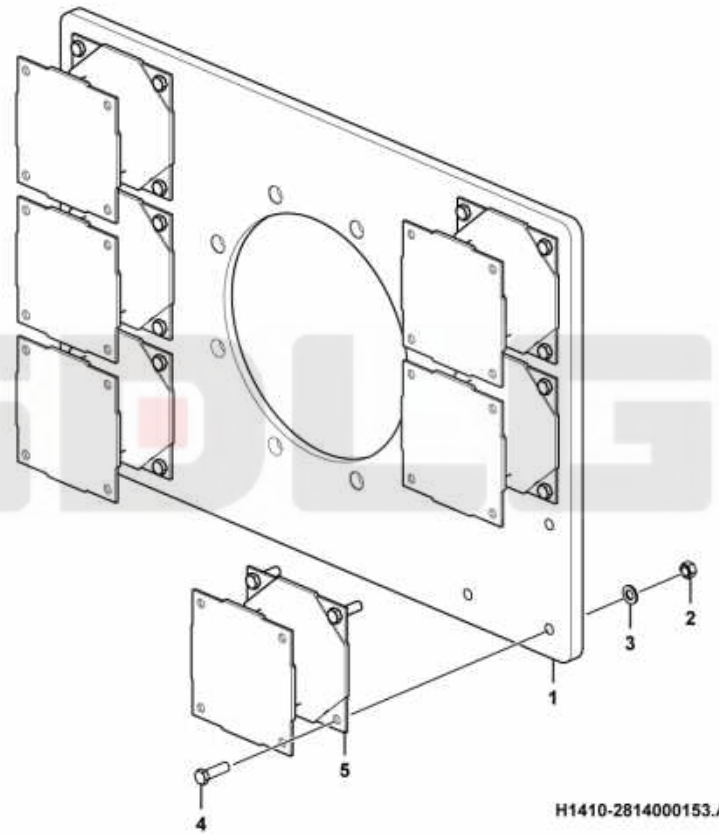
H1400-2814100392.4

序号 Key	零件代号 Part No.	名称 Description	是否配件 Spare parts Y/N	数量 Qty	备注 Remarks
1	28141003941	振动辊轮	N	1	
2	4015000181	垫圈GB97.1-16EpZn-300HV	Y	32	
3	4011000824	螺栓GB5782-M16*70EpZn-10.9	Y	32	
4	4030000667	O形圈GB3452.1-600*7.00G-氟橡胶	Y	2	
5	28140001531	减震系统	N	2	
6	28140011521	左行走轴承总成	N	1	
7	4030000668	O形圈GB3452.1-320*5.30G-氟橡胶	Y	2	
8	28141006701	开口垫片3*26*410*160*8	Y	4	
9	4015000091	垫圈JB982-27	Y	2	
10	28140003241	磁性螺塞	Y	2	
11	4013000011	螺母GB6170-M12EpZn-8	Y	48	
12	4011000207	螺栓GB5783-M12*45EpZn-8.8	Y	48	
13	4015000168	垫圈GB97.1-12EpZn-300HV	Y	48	
14	28141006731	支架	Y	4	
15	28140011631	轴承座焊合	Y	1	
16	4190001894	调心滚子轴承22320	Y	2	
17	28140003261	激振机构	Y	1	
18	28140011641	轴承座焊合	Y	1	
19	4015000176	垫圈GB97.1-20EpZn-300HV	Y	32	
20	4011000220	螺栓GB5783-M20*55EpZn-8.8	Y	32	
21	4015000239	挡圈GB894.1-100-65Mn	Y	1	
22	28140011531	右行走轴承总成	N	1	
23	28141006711	开口垫片3*26*410*160*2	Y	4	
24	4030000583	油标JB7941.2-A20	Y	1	
25	28261030241	垫板	Y	2	
26	4015000072	垫圈GB97.1-8EpZn-300HV	Y	8	
27	4011000105	螺栓GB5783-M8*20EpZn-8.8	Y	8	





减震系统 Rubber cushion

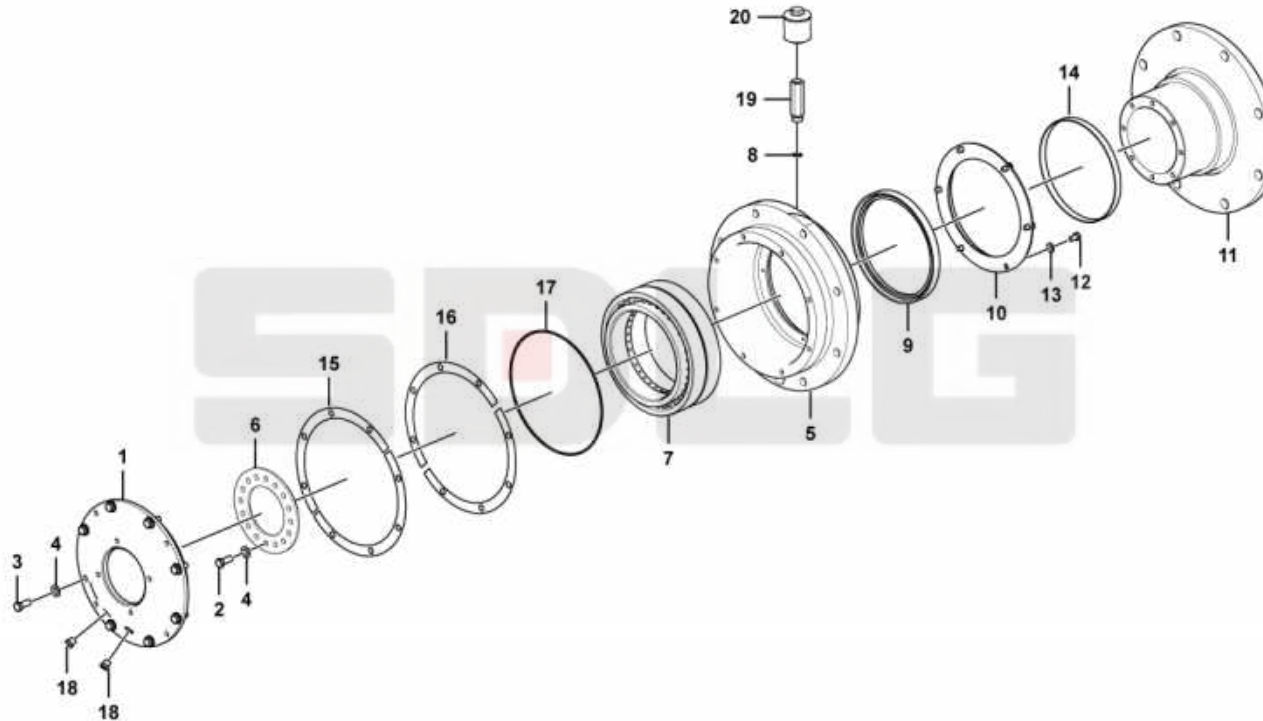


序号 Key	零件代号 Part No.	名称 Description	是否配件 Spare parts Y/N	数量 Qty	备注 Remarks
1	28140001091	减震器座 Fixation plate	Y	1	
2	4013000011	螺母GB6170-M12EpZn-8 Nut	Y	24	
3	4015000168	垫圈GB97.1-12EpZn-300HV Washer	Y	24	
4	4011000207	螺栓GB5783-M12*45EpZn-8.8 Bolt	Y	24	
5	4190000860	减震器YLJ-16A Absorber	Y	6	





左行走轴承总成 Bearing kit



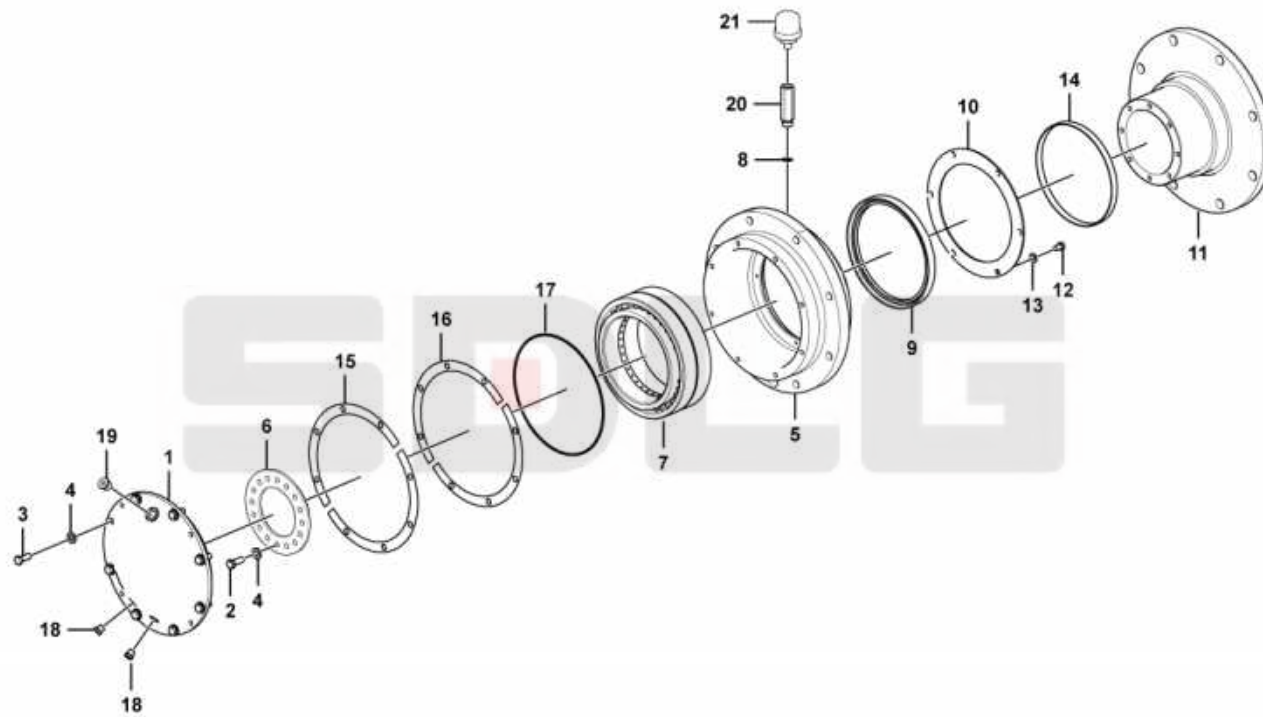
H1420-2814001152.2

序号 Key	零件代号 Part No.	名称 Description	是否配件 Spare parts Y/N	数量 Qty	备注 Remarks
1	28140008941	左法兰盘 Cover	Y	1	
2	4011000596	螺栓GB5783-M12*35EpZn-10.9 Bolt	Y	16	
3	4011000089	螺栓GB5783-M12*30EpZn-8.8 Bolt	Y	8	
4	4015000168	垫圈GB97.1-12EpZn-300HV Washer	Y	24	
5	28140008923	轴承座 Bearing seat	Y	1	
6	28140007942	限位盘 Stop plate	Y	1	
7	4021000052	滚动轴承LGSLYZGZCC-352940 Ball bearing	Y	1	
8	4015000090	垫圈JB982-20 Washer	Y	1	
9	4030001105	骨架油封8117105329 Oil sealing ring	Y	1	
10	28140000331	防尘圈 Sealing ring	Y	1	
11	28140007952	过渡套 Flange	Y	1	
12	4011000080	螺栓GB5783-M10*16EpZn-8.8 Bolt	Y	6	
13	4015000162	垫圈GB97.1-10EpZn-300HV Washer	Y	6	
14	28140008141	防尘圈 Sealing ring	Y	1	
15	28140008991	调整垫片 Shim	Y	2	
16	28140009001	调整垫片 Shim	Y	2	
17	4030001126	O形圈GB3452.1-272*3.55G-FPM O-ring	Y	1	
18	4120001246	丝堵VST114*1.5EDA3C Plug	Y	2	
19	28140012901	接头 Nipple	Y	1	
20	4120005062	呼吸器SPB-S-1-10-B04-O Breather cap	Y	1	





右行走轴承总成 Bearing kit



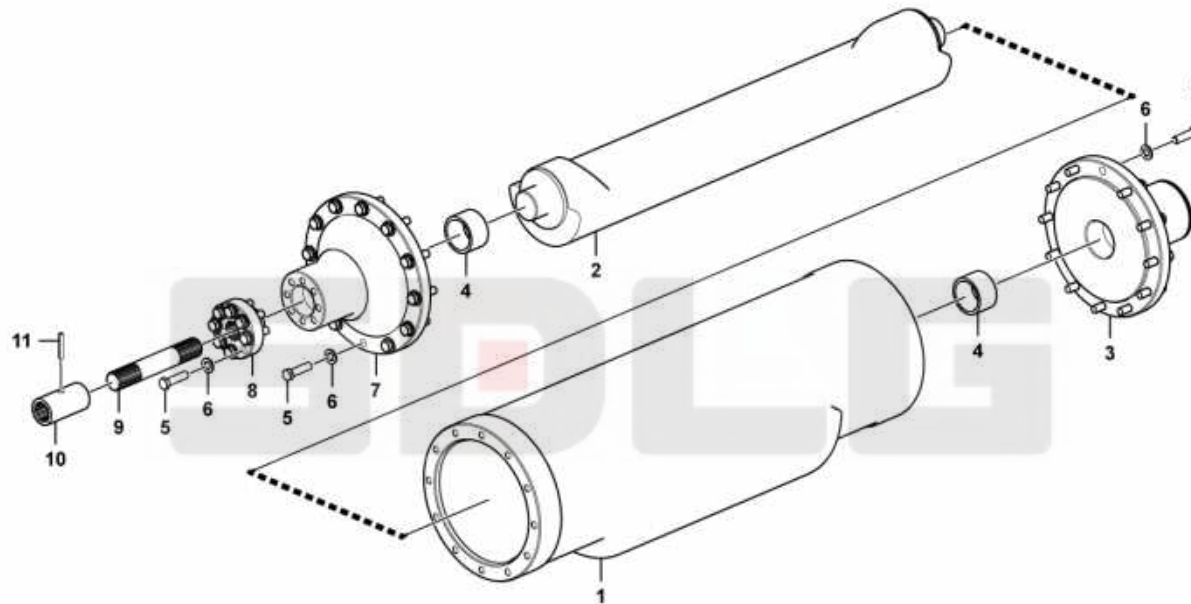
H1430-2814001153.2

序号 Key	零件代号 Part No.	名称 Description	是否配件 Spare parts Y/N	数量 Qty	备注 Remarks
1	28140009161	右法兰盘 Flange plate	Y	1	
2	4011000596	螺栓GB5783-M12*35EpZn-10.9 Bolt	Y	16	
3	4011000089	螺栓GB5783-M12*30EpZn-8.8 Bolt	Y	8	
4	4015000168	垫圈GB97.1-12EpZn-300HV Washer	Y	24	
5	28140008923	轴承座 Bearing seat	Y	1	
6	28140007942	限位盘 Stop plate	Y	1	
7	4021000052	滚动轴承LGSLYZGZC-352940 Ball bearing	Y	1	
8	4015000090	垫圈JB982-20 Washer	Y	1	
9	4030001105	骨架油封8117105329 Oil sealing ring	Y	1	
10	28140000331	防尘圈 Sealing ring	Y	1	
11	28140007952	过渡套 Flange	Y	1	
12	4011000080	螺栓GB5783-M10*16EpZn-8.8 Bolt	Y	6	
13	4015000162	垫圈GB97.1-10EpZn-300HV Washer	Y	6	
14	28140008141	防尘圈 Sealing ring	Y	1	
15	28140008991	调整垫片 Shim	Y	2	
16	28140009001	调整垫片 Shim	Y	2	
17	4030001126	O形圈GB3452.1-272*3.55G-FPM O-ring	Y	1	
18	4120001246	丝堵VST114*1.5EDA3C Plug	Y	2	
19	4120001245	丝堵VST122*1.5EDA3C Plug	Y	1	
20	28140012901	接头 Nipple	Y	1	
21	4120005062	呼吸器SPB-S-1-10-B04-O Breather cap	Y	1	





激振机构 Eccentric



H1440-2814000326.S1a

序号 Key	零件代号 Part No.	名称 Description	是否配件 Spare parts Y/N	数量 Qty	备注 Remarks
1	28140003361	固定偏心块 Eccentric shaft	Y	1	
2	28140003371	活动偏心块 Eccentric shaft	Y	1	
3	28140003381	法兰盘 Flange	Y	1	
4	28140002901	套 Sleeve	Y	2	
5	4011000207	螺栓GB5783-M12*45EpZn-8.8 Bolt	Y	32	
6	4015000168	垫圈GB97.1-12EpZn-300HV Washer	Y	32	
7	28140003391	法兰盘 Flange	Y	1	
8	28140003401	花键套 Splined sleeve	Y	1	
9	28140003411	花键轴 Shaft	Y	1	
10	28140003421	花键套 Splined sleeve	Y	1	
11	4016000338	销GB879.1-8*50EpZn-65Mn Pin	Y	1	



I 转向液压系统

HYDRAULIC STEERING SYSTEM

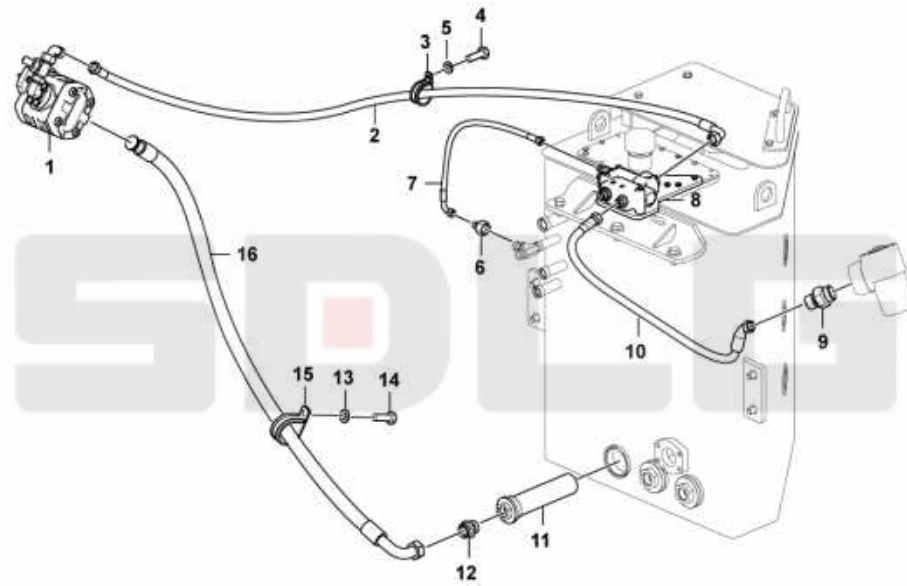


山东临工工程机械有限公司

SHANDONG LINGONG CONSTRUCTION MACHINERY CO.,LTD.



转向泵总成 Steering pump



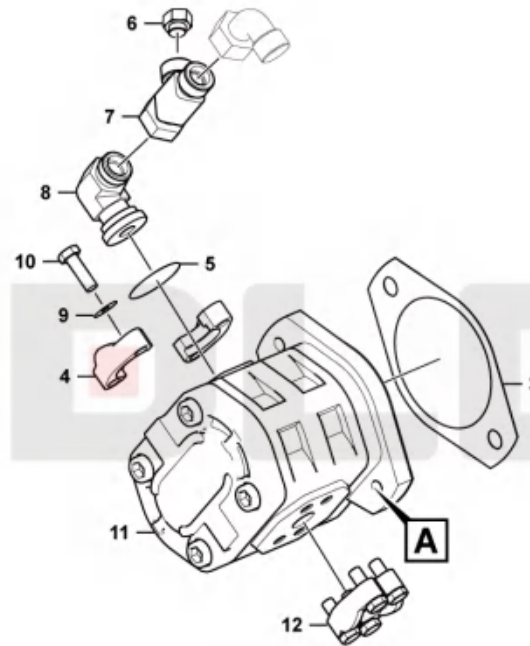
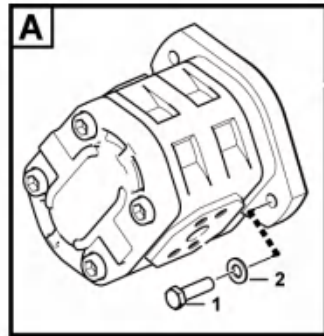
I1500-2815000475.S1a

序号 Key	零件代号 Part No.	名称 Description	是否配件 Spare parts Y/N	数量 Qty	备注 Remarks
1	28150004661	齿轮泵总成 Gear pump	N	1	
2	4120007315	软管20491-26-10TZ/20411-26-10TZ*FC687- Hose	Y	1	
3	4041002384	管夹LGB169-A25*12.5 Clamp	Y	1	
4	4011000105	螺栓GB5783-M8*20EpZn-8.8 Bolt	Y	1	
5	4015000072	垫圈GB97.1-8EpZn-300HV Washer	Y	1	
6	4120004679	变径接头2C-16-26 Nipple	Y	1	
7	4120007308	软管20491-16-06TZ/20411-16-06TZ*FC686- Hose	Y	1	
8	28150004901	优先阀总成 Valve	N	1	
9	4120003219	直通接头1CH-22-20 Nipple	Y	1	
10	4120007342	软管20441-22-08TZ/20411-22-08TZ*FC687- Hose	Y	1	
11	4120004899	液压油箱吸油滤芯WU200 x 100-J Filter insert	Y	1	
12	4120004835	直通接头1CH-36-33 Nipple	Y	1	
13	4015000162	垫圈GB97.1-10EpZn-300HV Washer	Y	2	
14	4011000081	螺栓GB5783-M10*20EpZn-8.8 Bolt	Y	2	
15	4041002408	管夹LGB169-A35*12.5 Clamp	Y	2	
16	4120007343	软管87311-16-16Z/20491-36-16TZ*FC686- Hose	Y	1	





齿轮泵总成 Gear pump



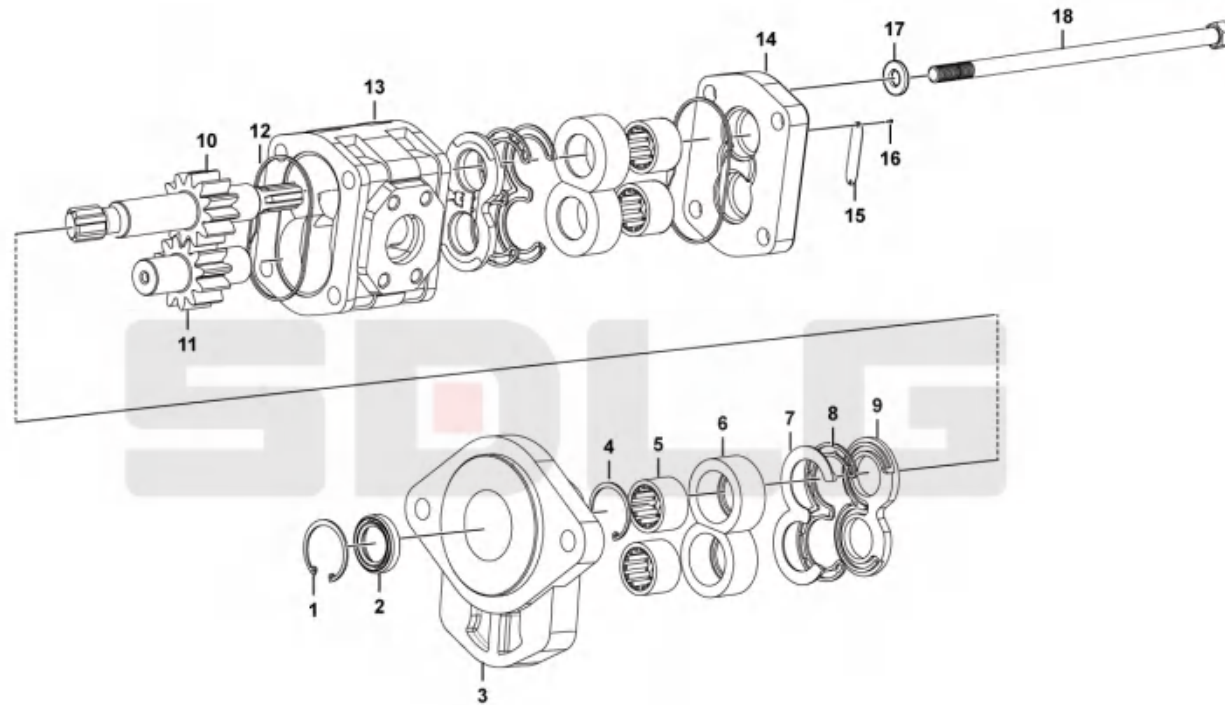
I1510-2815000466.S1a

序号 Key	零件代号 Part No.	名称 Description	是否配件 Spare parts Y/N	数量 Qty	备注 Remarks
1	4011000085	螺栓GB5783-M10*35EpZn-8.8	Y	2	
2	4015000162	垫圈GB97.1-10EpZn-300HV	Y	2	
3	28150004401	泵用密封垫	Y	1	
4	29190008061	压盖	Y	1	
5	4030000279	O形圈GB3452.1-25.0*3.55G	Y	1	
6	4120005464	堵头9C-26Z	Y	1	
7	4120001850	三通接头EL18LOMDA3C	Y	1	
8	4120003393	直角法兰接头1CFL9-26-12	Y	1	
9	4015000072	垫圈GB97.1-8EpZn-300HV	Y	4	
10	4011000107	螺栓GB5783-M8*30EpZn-8.8	Y	4	
11	4120002486	齿轮泵CBGJ1025	Y	1	
12	4120000456	法兰总成M1M1HK-16	Y	1	





齿轮泵CBGJ1025(370101) Gear pump



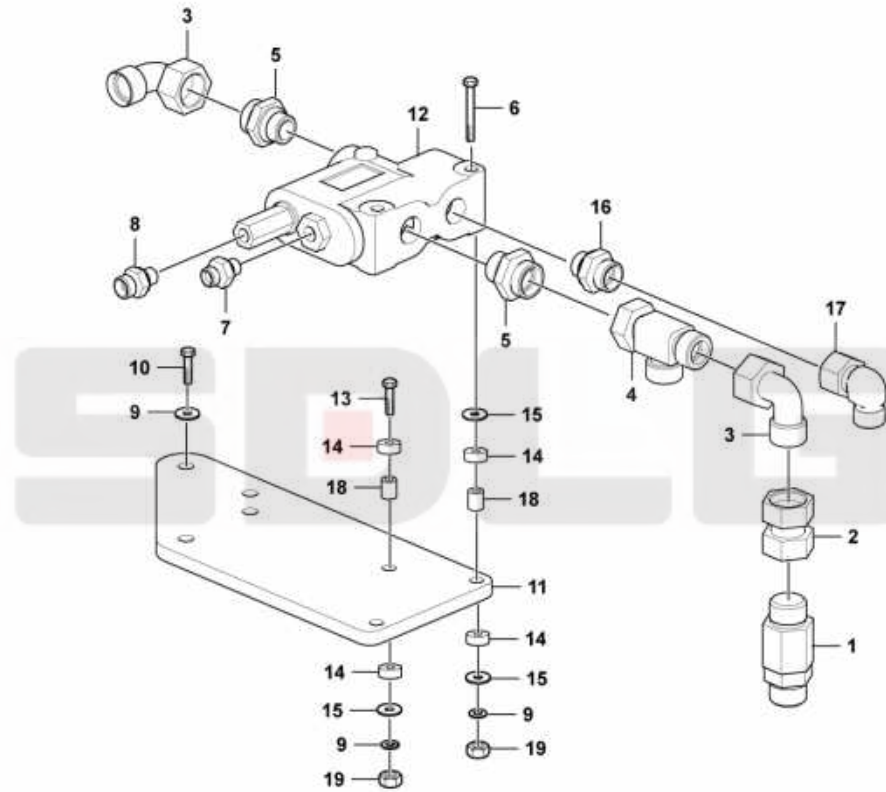
I1511-4120002486

序号 Key	零件代号 Part No.	名称 Description	是否配件 Spare parts Y/N	数量 Qty	备注 Remarks
1	4015000250	P挡圈GB893.1-50-65Mn	Y	1	
2	4120002486001	旋转轴唇形密封圈 B28X50X7D	Y	1	
3	4120002486002	前盖 CBGj1-02	Y	1	
4	4015000244	P挡圈GB893.1-40-65Mn	Y	1	
5	4120002486003	轴承 644906	Y	4	
6	4120002486004	轴套 CBGj1-10	Y	4	
7	4120002486005	耳形挡片 CBGj1-09	Y	2	
8	4120002486006	耳形密封 CBGj1-08	Y	2	
9	4120002486007	侧板 CBGj1-07	Y	2	
10	4120002486008	主动齿轮轴 常林CBGj1032-01	Y	1	
11	4120002486009	从动齿轮轴 CBGj1-06	Y	1	
12	4120002486010	矩形密封圈 CBGj1-T1	Y	2	
13	4120002486011	泵体 CBGj1-04	Y	1	
14	4120002486012	后盖 CBGj1-12	Y	1	
15	4120002486013	标牌（临工专用）临工BP-1	N	1	
16	4019000001	铆钉GB827-2*4-BL2	Y	2	
17	4015000033	垫圈GB93-4-65Mn	Y	4	
18	4120002486014	螺栓M14*133.5 CBGj1-01	Y	4	





优先阀总成 Priority valve



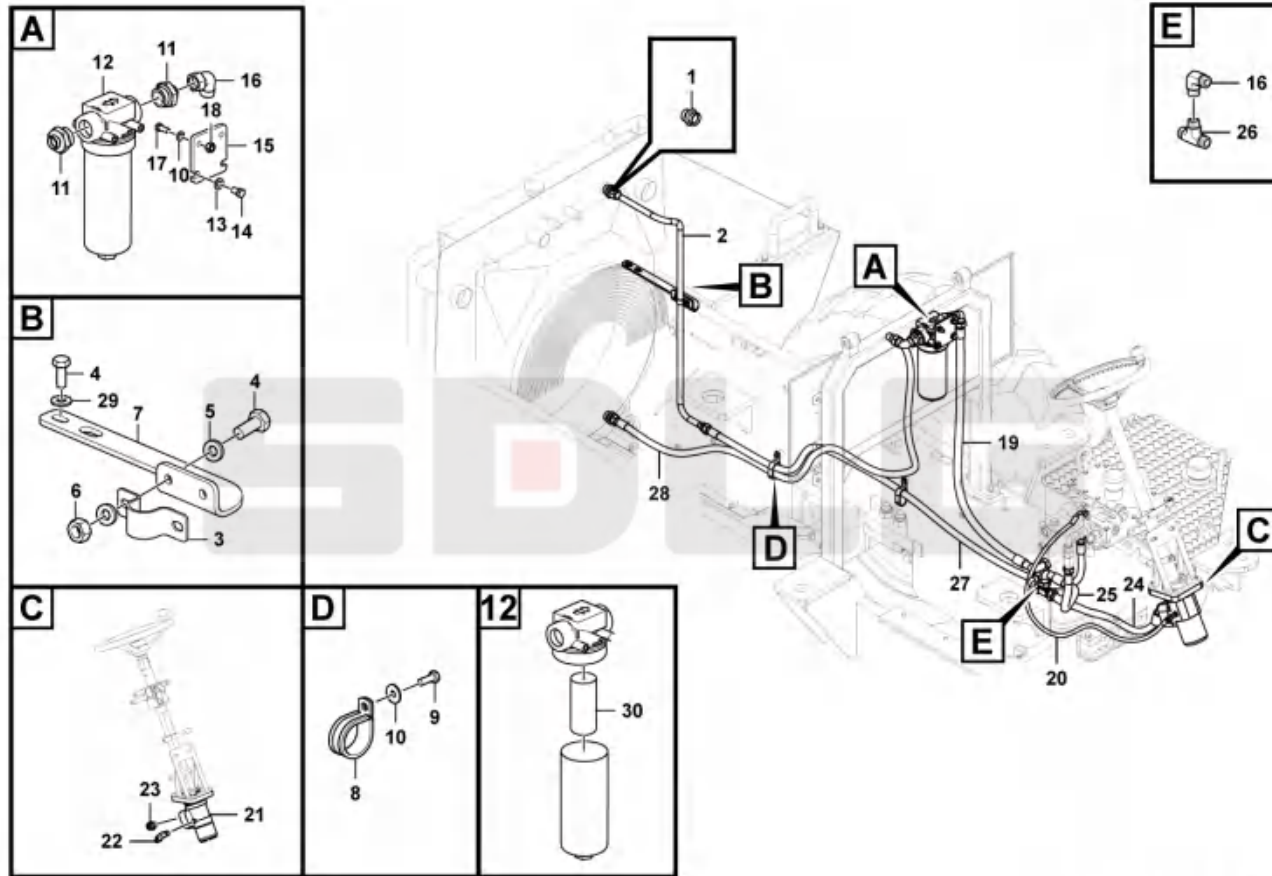
I1520-2815000490.S1a

序号 Key	零件代号 Part No.	名称 Description	是否配件 Spare parts Y/N	数量 Qty	备注 Remarks
1	4120006987	单向阀RHD18LA3C-3	N	1	
2	4120006905	组合接头3C-26Z	Y	1	
3	4120000919	过渡接头EW18LOMDA3C	Y	2	
4	4120001850	三通接头EL18LOMDA3C	Y	1	
5	4120006857	直通接头1CH-26-22	Y	2	
6	4011000303	螺栓GB5782-M8*85EpZn-8.8	Y	2	
7	4120004560	直通接头1CH-14-12	Y	1	
8	4120005109	直通接头1CH-16-12	N	1	
9	4015000072	垫圈GB97.1-8EpZn-300HV	Y	9	
10	4011000106	螺栓GB5783-M8*25EpZn-8.8	Y	4	
11	28150004851	安装板	Y	1	
12	4120006100	优先阀VLC-60-16	Y	1	
13	28150004871	支撑螺钉	Y	1	
14	11220538	减震垫	Y	6	
15	4015000197	垫圈GB96.1-10EpZn-300HV	Y	5	
16	4120004716	直通接头1CH-22-18	Y	1	
17	4190000139	接头EW15LOMDA3C	Y	1	
18	28150004861	钢套	Y	3	
19	4013000210	螺母GB889.1-M8EpZn-8	Y	3	





转向器总成 Steering system



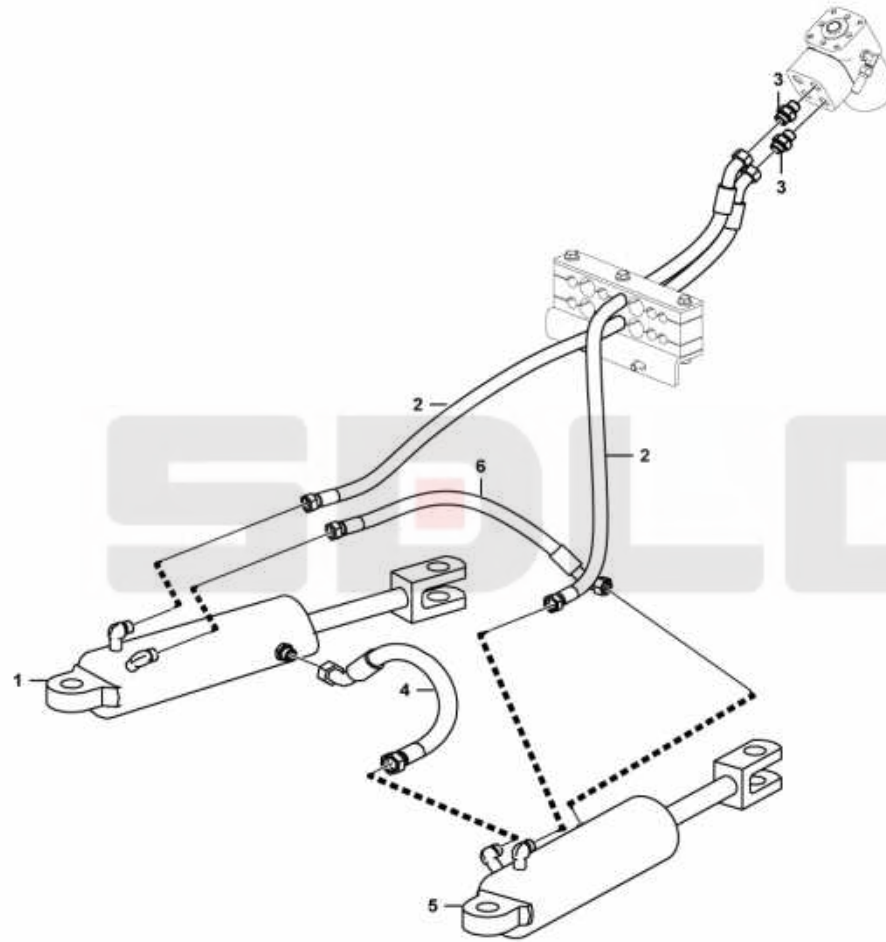
I1600-2816100026.1

序号 Key	零件代号 Part No.	名称 Description	是否配件 Spare parts Y/N	数量 Qty	备注 Remarks
1	4120005117	直通接头1CH-26-33	Y	2	
2	28160004351	液压油散钢管	Y	1	
3	4041002665	管夹LGB122-2050	Y	1	
4	4011000105	螺栓GB5783-M8*20EpZn-8.8	Y	3	
5	4015000072	垫圈GB97.1-8EpZn-300HV	Y	4	
6	4013000033	螺母GB6170-M8EpZn-8	Y	2	
7	28160004361	管夹支板	Y	1	
8	28120000061	夹子	N	2	
9	4011000081	螺栓GB5783-M10*20EpZn-8.8	Y	2	
10	4015000162	垫圈GB97.1-10EpZn-300HV	Y	6	
11	4120003186	直通接头1CB-30-20WD	Y	2	
12	4120002104	压力过滤器D232-258	Y	1	
13	4015000168	垫圈GB97.1-12EpZn-300HV	Y	2	
14	4011000087	螺栓GB5783-M12*20EpZn-8.8	Y	2	
15	28160004571	固定板	Y	1	
16	4190000178	接头EW22LOMDA3C	Y	3	
17	4011000777	螺栓GB5783-M10*30-8.8	Y	2	
18	4013000007	螺母GB6170-M10EpZn-8	Y	2	
19	4120007344	软管20411-30-12TZ/20491-30-12TZ*FC686-	Y	1	
20	4120006601	软管20491-14-05TZ/20411-14-05TZ*FC687-	Y	1	
21	4120003948	转向器BZZ6-500A	Y	1	
22	4120005043	直角可调接头1CH9-14-12OG	Y	1	
23	4120003182	直通接头1CH-26-20	Y	1	
24	4120007345	软管20411-30-10TZ/20441-26-10TZ*FC686-	Y	1	
25	4120007358	软管20411-26-12TZ/20491-30-12TZ*FC686-	Y	1	
26	4120001852	三通接头EL22LOMDA3C	Y	1	
27	4120007346	软管20411-26-12TZ/20491-26-12TZ*FC686-	Y	1	
28	4120007347	软管20491-30-12TZ/20411-26-12TZ*FC686-	Y	1	
29	4015000256	垫圈GB96.1-8EpZn-300HV	Y	1	
30	4120002104001	滤芯V3.0823-08	Y	1	





转向缸总成 Steering cylinder system



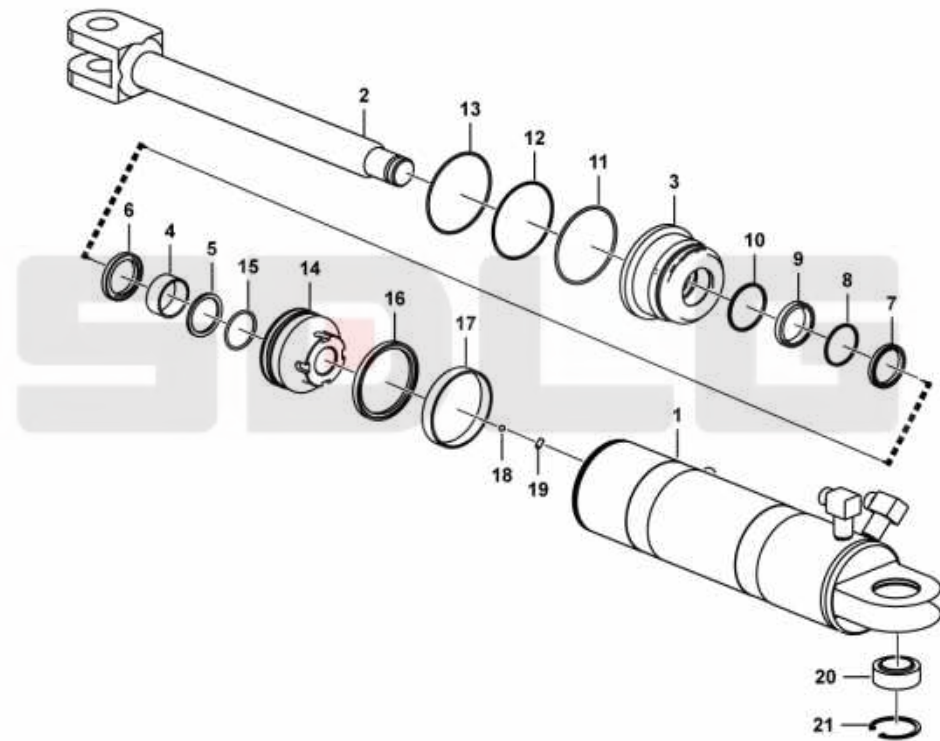
I1700-2817000360.S

序号 Key	零件代号 Part No.	名称 Description	是否配件 Spare parts Y/N	数量 Qty	备注 Remarks
1	4120006603	左转向油缸100*45*282-577B	Steering cylinder	Y	1
2	4120006598	软管20411-22-08TZ/20441-22-08TZ*FC687-	Hose	Y	2
3	4120003219	直通接头1CH-22-20	Nipple	Y	2
4	4120005909	软管20411-22-08TZ/20441-22-08TZ*FC687-	Hose assembly	Y	1
5	4120006604	右转向油缸100*45*282-577B	Steering cylinder	Y	1
6	4120006074	软管20411-22-08TZ/20441-22-08TZ*FC687-	Hose assembly	Y	1





左转向油缸(3713CH) Steering cylinder



I1710-4120006603

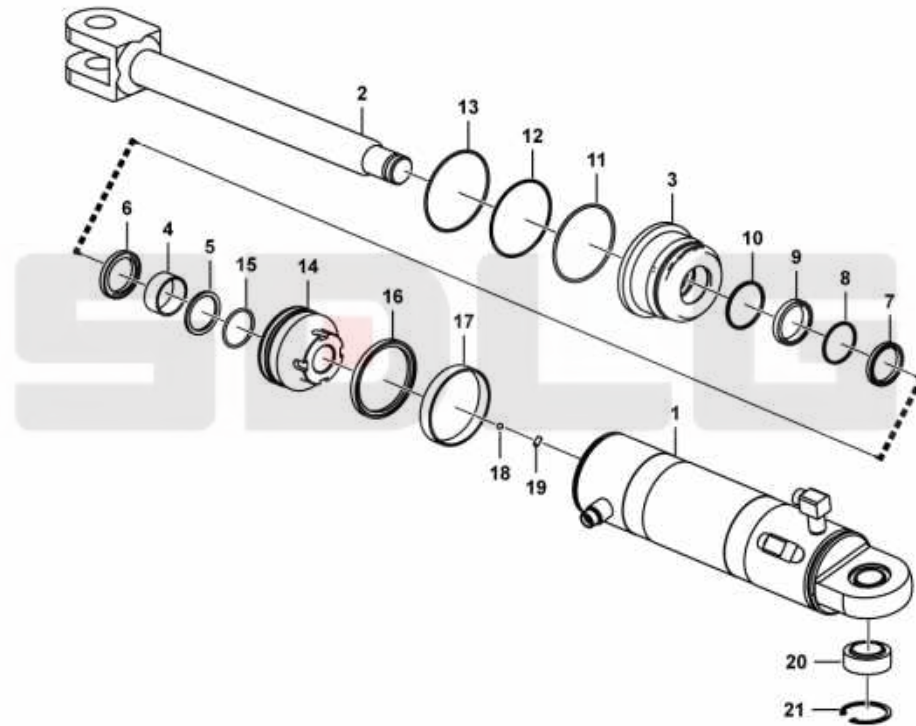
序号 Key	零件代号 Part No.	名称 Description	是否配件 Spare parts Y/N	数量 Qty	备注 Remarks
1	4120006603001	缸筒总成-左24A631110	Cylinder tube	N	1
2	4120006603002	活塞杆总成24A610600	Piston rod	N	1
3	4120005898003	缸盖24A670030	Cover	Y	1
4	4120006603004	衬套24S245201	Bushing	Y	1
5	4120005871005	钢丝挡圈-孔用24C001050	Retaining ring	Y	1
10	4120005871006	钢丝挡圈-孔用24C001060	Retaining ring	Y	1
12	4120006603006	密封件包	Sealing ring kit	Y	1
14	4120006603014	活塞24A680150	Piston	N	1
18	4120006603018	钢球24U004001	Ball	Y	1
19	4120006316010	螺钉-内六角凹端紧定24T906121 M6*12L	Screw	Y	1
20	4120005871010	关节轴承24U103501	Spherical plain bearing	Y	1
21	4120005898006	弹性挡圈-孔用-A型24T005501	Retaining ring	Y	1

SDLG





右转向油缸(3713CH) Steering cylinder



I1720-4120006604

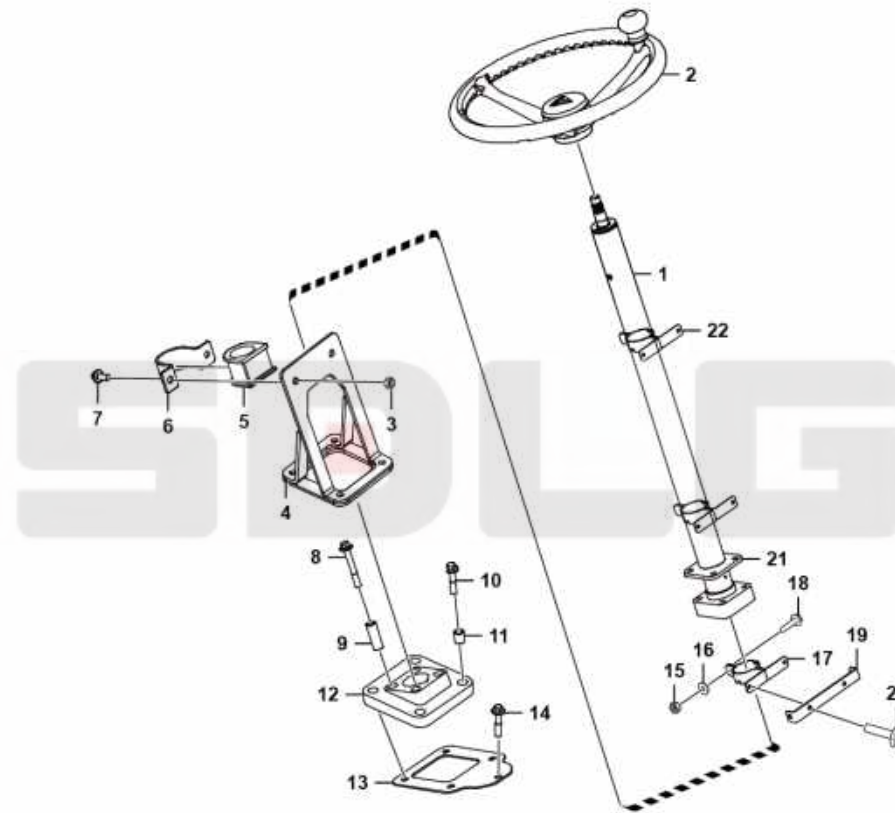
序号 Key	零件代号 Part No.	名称 Description	是否配件 Spare parts Y/N	数量 Qty	备注 Remarks
1	4120006604001	缸筒总成-右24A631140	N	1	
2	4120006603002	活塞杆总成24A610600	N	1	
3	4120005898003	缸盖24A670030	Y	1	
4	4120006603004	衬套24S245201	Y	1	
5	4120005871005	钢丝挡圈-孔用24C001050	Y	1	
10	4120005871006	钢丝挡圈-孔用24C001060	Y	1	
14	4120006603014	活塞24A680150	N	1	
16	4120006603006	密封件包	Y	1	
18	4120006603018	钢球24U004001	Y	1	
19	4120006316010	螺钉-内六角凹端紧定24T906121 M6*12L	Y	1	
20	4120005871010	关节轴承24U103501	Y	1	
21	4120005898006	弹性挡圈-孔用-A型24T005501	Y	1	

SDLG





转向柱总成 Steering column assembly



I2010-2920001211.S

序号 Key	零件代号 Part No.	名称 Description	是否配件 Spare parts Y/N	数量 Qty	备注 Remarks
1	4120003892	转向柱LG20-ZXZ-19	Y	1	
2	4120003680	方向盘FXP-953	Y	1	
3	4013000007	螺母GB6170-M10EpZn-8	Y	2	
4	29200012091	固定支架	Y	1	
5	29200009081	橡胶套	Y	1	
6	29200009091	管夹	Y	1	
7	4011000164	螺栓GB16674-M10*35EpZn-8.8	Y	2	
8	4011000136	螺栓GB16674-M10*85EpZn-8.8	Y	4	
9	29200009311	钢管	Y	4	
10	4011000309	螺栓GB16674-M10*50EpZn-8.8	Y	4	
11	29200009321	钢管	Y	4	
12	29200009361	橡胶块	Y	1	
13	29200009561	盖板	Y	1	
14	4011000447	螺栓GB16674-M10*20EpZn-8.8	Y	1	
15	4013000028	螺母GB6170-M6EpZn-8	Y	6	
16	4015000207	垫圈GB97.1-6EpZn-300HV	Y	6	
17	29200009431	管夹	Y	4	
18	4011000194	螺钉GB818-M6*12EpZn-4.8	Y	6	
19	29200009421	管夹	Y	1	
20	4014000048	螺钉GB818-M5*12EpZn-4.8	Y	2	
21	29200009301	压板	Y	1	
22	29200009411	管夹	Y	2	



J 制动系统

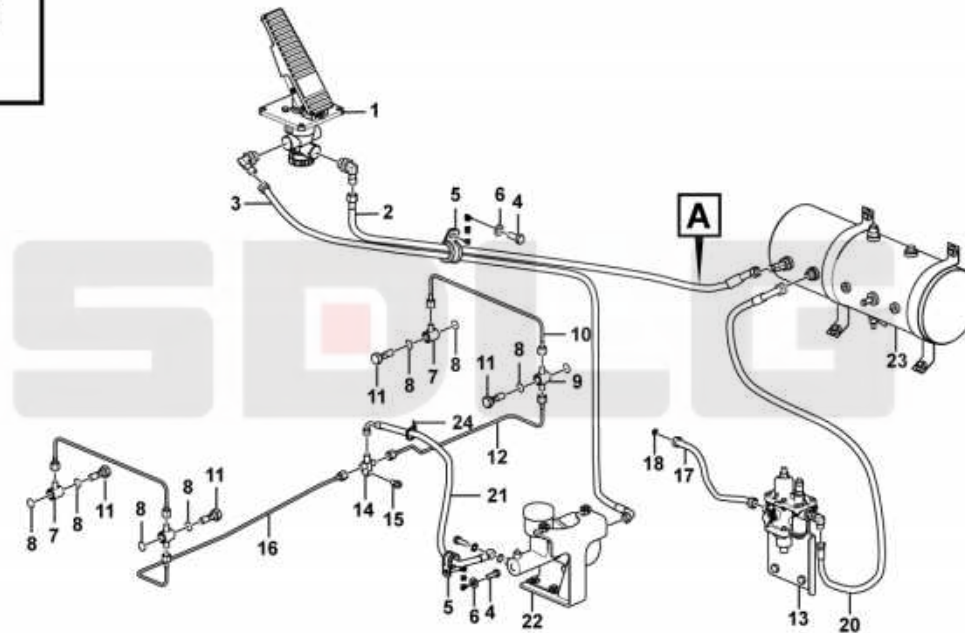
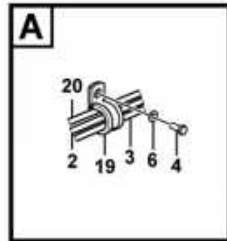
BRAKE SYSTEM



山东临工工程机械有限公司
SHANDONG LINGONG CONSTRUCTION MACHINERY CO.,LTD.



行车制动总成 Travel brake system



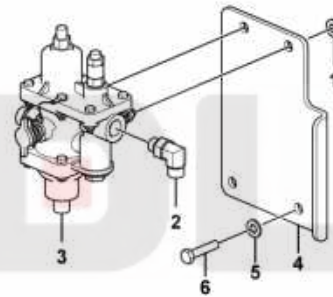
J1800-2818000479.2

序号 Key	零件代号 Part No.	名称 Description	是否配件 Spare parts Y/N	数量 Qty	备注 Remarks
1	28180003751	脚制动阀总成	N	1	
2	4041002103	软管LGB146-205400	Y	1	
3	4041002357	软管LGB145-205425	Y	1	
4	4011000081	螺栓GB5783-M10*20EpZn-8.8	Y	9	
5	26370001971	管夹	N	6	
6	4015000162	垫圈GB97.1-10EpZn-300HV	Y	9	
7	29220001261	制动器接头块	Y	2	
8	4030000552	O形圈	Y	8	
9	29220001271	制动器三通块	Y	2	
10	28180004771	桥油管	Y	2	
11	29220001251	制动器管接头	Y	4	
12	28180004731	后桥右油管	Y	1	
13	28180003591	油水分离器总成	N	1	
14	29220000131	三通接头	Y	1	
15	4011000455	螺栓GB16674-M8*25EpZn-8.8	Y	1	
16	28180004751	后桥左油管	Y	1	
17	4120002043	金属软管LG09-JSRG-600	Y	1	
18	29220000171	垫圈	Y	2	
19	26370001222	管夹	N	3	
20	4041001213	软管LGB145-205190	Y	1	
21	4041001935	软管LGB153-102240	Y	1	
22	28180003551	加力泵总成	N	1	
23	28180003491	储气罐总成	N	1	
24	4190000020	扎丝LG13-ZS4*250	Y	5	





油水分离器总成 Water separator assembly



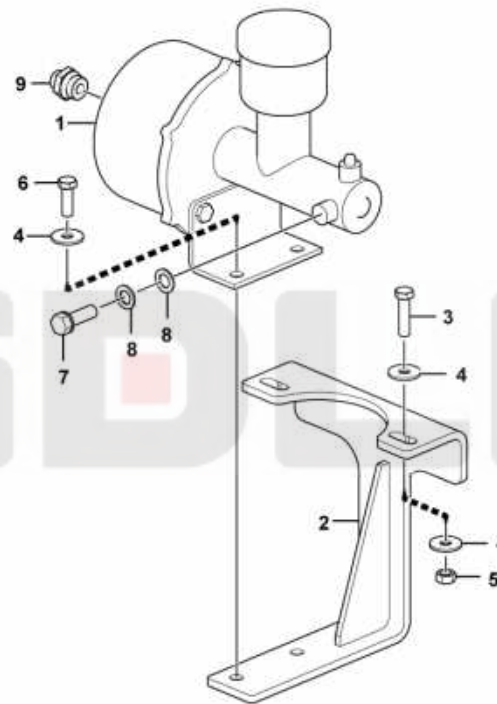
J1810-2818000359.S1d

序号 Key	零件代号 Part No.	名称 Description	是否配件 Spare parts Y/N	数量 Qty	备注 Remarks
1	4015000256	垫圈GB96.1-8EpZn-300HV	Y	2	
2	29220001201	弯接头总成	Y	1	
3	4120000084	油水分离器组合阀ST-50G	Y	1	
4	28180004671	支撑板	Y	1	
5	4015000162	垫圈GB97.1-10EpZn-300HV	Y	2	
6	4011000082	螺栓GB5783-M10*25EpZn-8.8	Y	2	





加力泵总成 Pneumatic cylinder



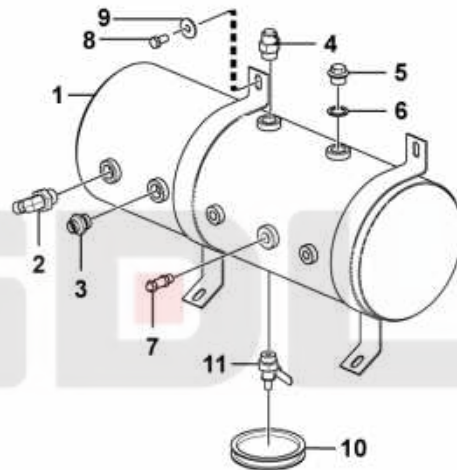
J1820-2818000355.S1d

序号 Key	零件代号 Part No.	名称 Description	是否配件 Spare parts Y/N	数量 Qty	备注 Remarks
1	4120006349	加力泵XZ-60-A Air cylinder	N	1	
2	28180003561	支架 Bracket	Y	1	
3	4011000184	螺栓GB5783-M10*40EpZn-8.8 Bolt	Y	2	
4	4015000197	垫圈GB96.1-10EpZn-300HV Washer	Y	6	
5	4013000007	螺母GB6170-M10EpZn-8 Nut	Y	2	
6	4011000084	螺栓GB5783-M10*30EpZn-8.8 Bolt	Y	2	
7	29220000161	加力泵管接头 Nipple	Y	1	
8	29220000021	垫圈 Washer	Y	2	
9	29220001191	直接头 Nipple	Y	1	





储气罐总成 Air reservoir



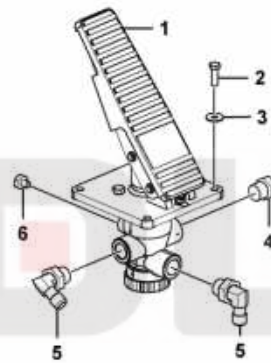
J1830-2818000349.S1h

序号 Key	零件代号 Part No.	名称 Description	是否配件 Spare parts Y/N	数量 Qty	备注 Remarks
1	28180003501	罐体	Y	1	
2	29220001201	弯接头总成	Y	1	
3	29220001191	直接头	Y	1	
4	4120000742	轮胎充气阀LG09-CQF	Y	1	
5	4030000055	螺塞JB1000-M22*1.5EpZn-35	Y	1	
6	29010000061	垫圈	Y	1	
7	4120000065	安全阀LG09-AQF	Y	1	
8	4011000081	螺栓GB5783-M10*20EpZn-8.8	Y	4	
9	4015000197	垫圈GB96.1-10EpZn-300HV	Y	4	
10	28180004651	橡胶圈	Y	1	
11	4120000066	791手动放水阀LG09-FSF	Y	1	





脚制动阀总成 Brake valve assembly



J1840-2818000375.S1e

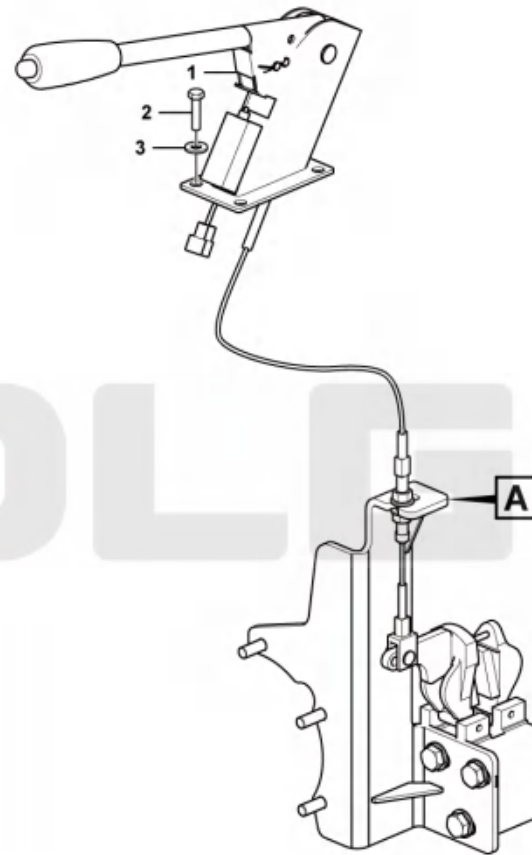
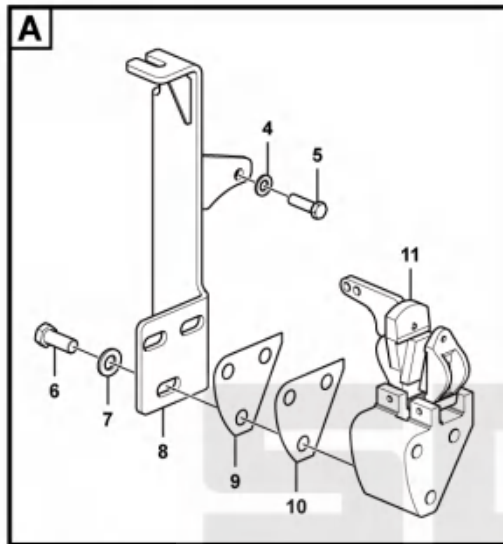
序号 Key	零件代号 Part No.	名称 Description	是否配件 Spare parts Y/N	数量 Qty	备注 Remarks
1	4120003758	气制动阀LY60E Brake valve	Y	1	
2	4011000105	螺栓GB5783-M8*20EpZn-8.8 Bolt	Y	4	
3	4015000072	垫圈GB97.1-8EpZn-300HV Washer	Y	4	
4	4030000055	螺塞JB1000-M22*1.5EpZn-35 Plug	Y	1	
5	29220001201	弯接头总成 Nipple	Y	2	
6	28180002031	丝堵 Plug	Y	1	

SDLG





停车制动系统 Parking brake system



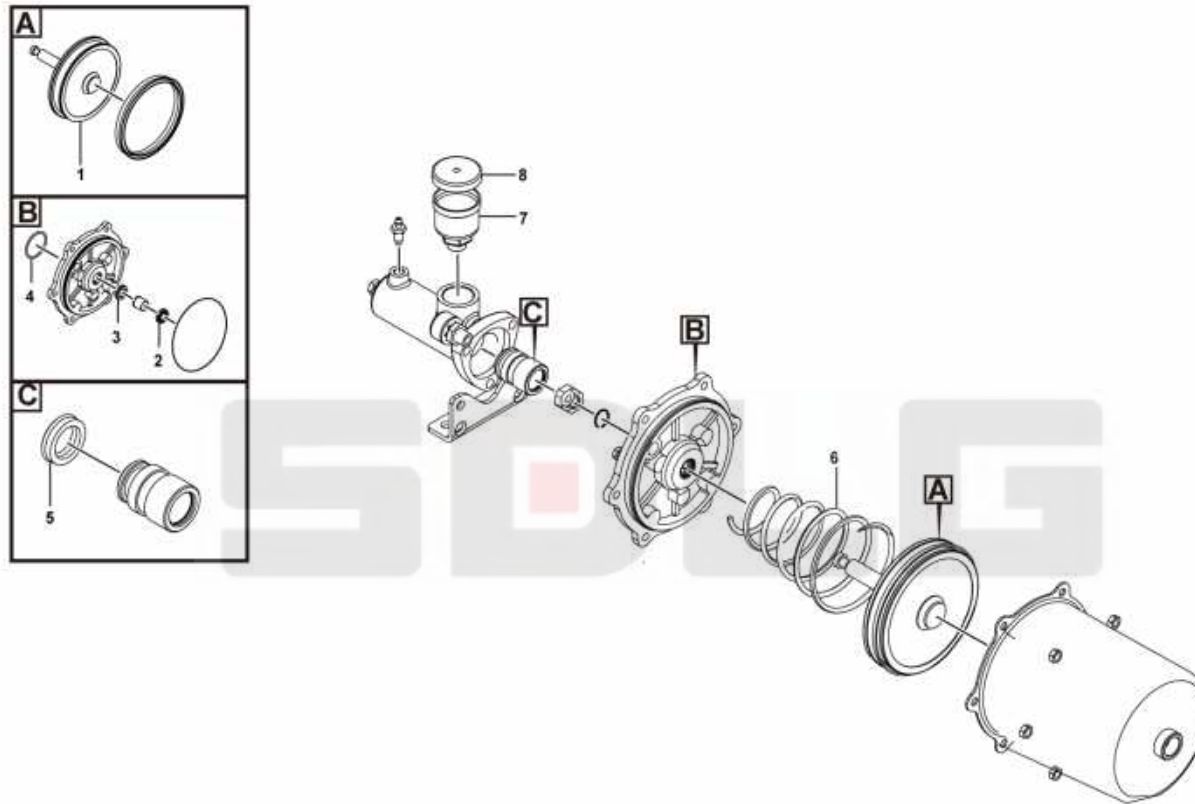
J1900-2819000341.S1b

序号 Key	零件代号 Part No.	名称 Description	是否配件 Spare parts Y/N	数量 Qty	备注 Remarks
1	4110002042	驻车操纵机构总成LG19-CZJG-LGS814	Y	1	
2	4011000105	螺栓GB5783-M8*20EpZn-8.8	Y	4	
3	4015000072	垫圈GB97.1-8EpZn-300HV	Y	4	
4	4015000168	垫圈GB97.1-12EpZn-300HV	Y	3	
5	4011000091	螺栓GB5783-M12*40EpZn-8.8	Y	3	
6	4011000096	螺栓GB5783-M16*40EpZn-8.8	Y	3	
7	4015000181	垫圈GB97.1-16EpZn-300HV	Y	3	
8	28190003421	支架	Y	1	
9	28190003431	调整垫	Y	4	
10	28190003441	调整垫	Y	4	
11	4110002046	手制动器TC5Z-1	Y	1	





加力泵(340201) Pneumatic cylinder



J2230-4120006349

序号 Key	零件代号 Part No.	名称 Description	是否配件 Spare parts Y/N	数量 Qty	备注 Remarks
4	4120006349003	密封件包	Y	1	
6	4120006349004	回位弹簧SL409-3510031A	N	1	
7	4120006349005	油杯体LY60C-3510032	N	1	
8	4120006349006	油杯盖SL409LY-3510011	N	1	



K 车架

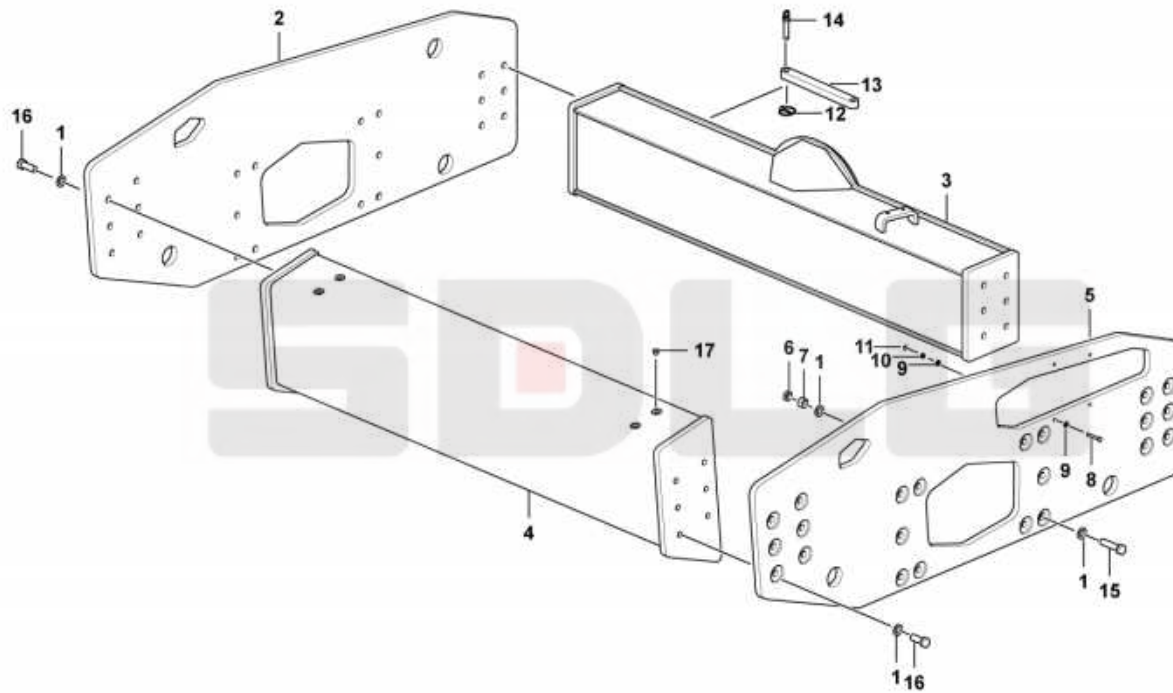
FRAME

SDLG

山东临工工程机械有限公司
SHANDONG LINGONG CONSTRUCTION MACHINERY CO.,LTD.



前车架总成 Side plate



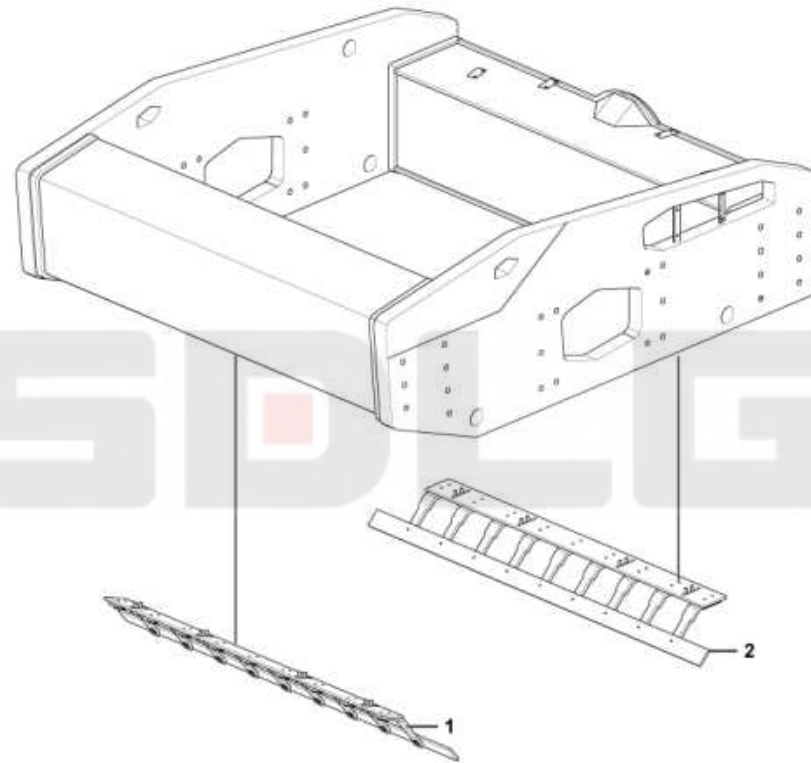
K2100-2821100148.3

序号 Key	零件代号 Part No.	名称 Description	是否配件 Spare parts Y/N	数量 Qty	备注 Remarks
1	4015000167	垫圈GB97.1-24EpZn-300HV	Y	64	
2	28211001421	前车架右侧板	Y	1	
3	28211004252	后横梁	N	1	
4	28211001431	灌装前横梁	Y	1	
5	28211001411	前车架左侧板	Y	1	
6	4013000431	P-螺母GB6172.1-M24EpZn-05	Y	20	
7	4013000170	螺母GB6170-M24EpZn-10	Y	20	
8	4011000497	螺栓GB5782-M10*65EpZn-8.8	Y	4	
9	4015000162	垫圈GB97.1-10EpZn-300HV	Y	8	
10	4013000005	螺母GB6170-M10EpZn-10	Y	4	
11	4013000090	螺母GB6172.1-M10EpZn-05	Y	4	
12	28210010291	卡环	Y	2	
13	28210010331	固定杆	Y	1	
14	28210013911	销轴焊合	Y	2	
15	4011001024	螺栓GB5782-M24*100EpZn-10.9	Y	20	
16	4011001089	螺栓GB5783-M24*65EpZn-10.9	Y	24	
17	26170013451	防护盖M20	N	4	





刮泥板



K2110-1809000268.2

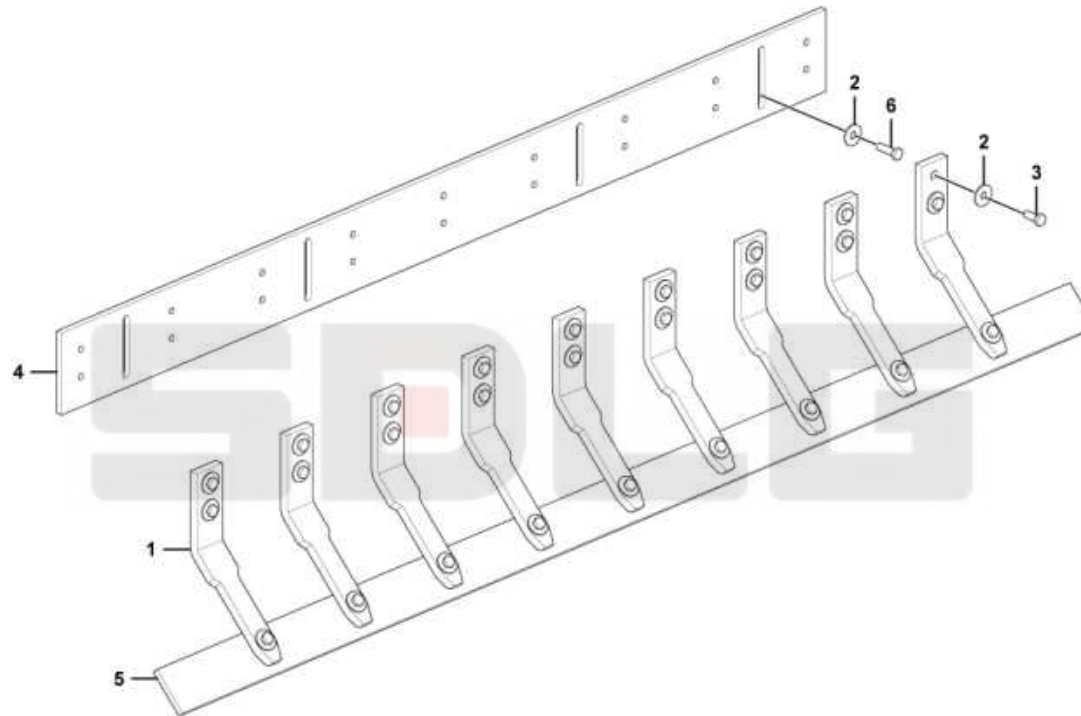
序号 Key	零件代号 Part No.	名称 Description	是否配件 Spare parts Y/N	数量 Qty	备注 Remarks
1	28211004141	前刮泥齿 A	N	1	
2	28231007001	后刮泥板	N	1	

SDLG





后刮泥板



K2110-2823100700.2

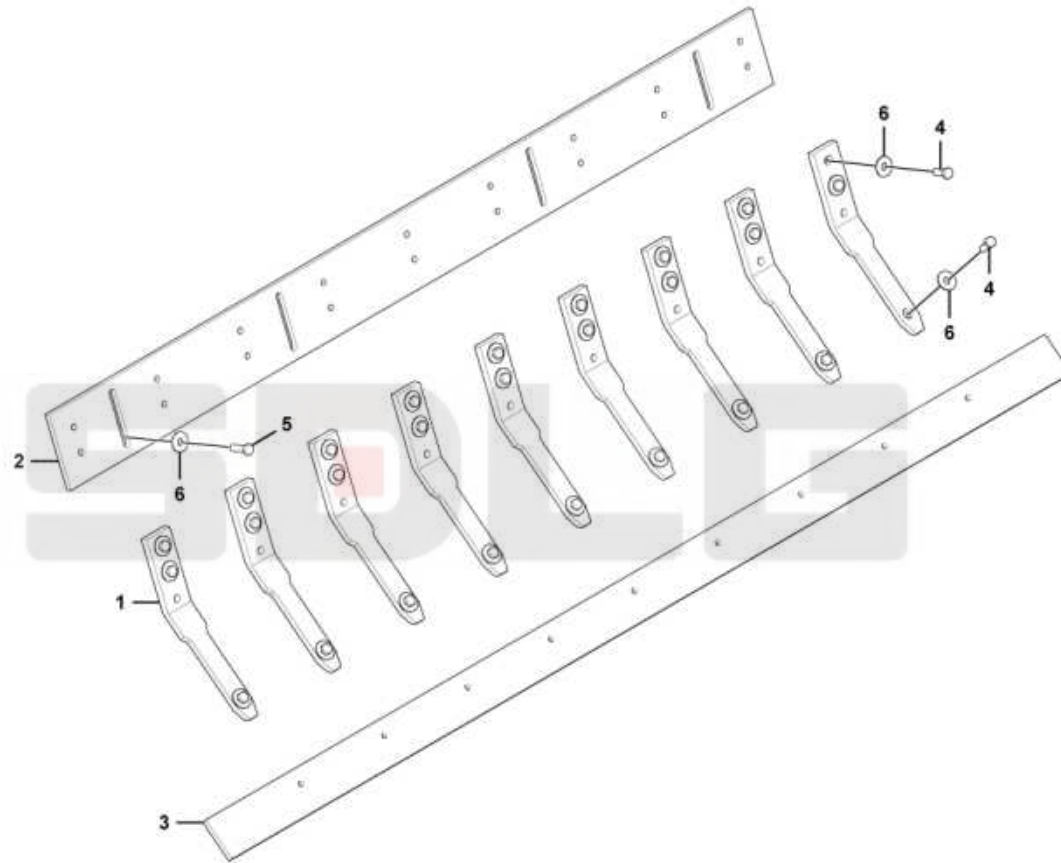
序号 Key	零件代号 Part No.	名称 Description	是否配件 Spare parts Y/N	数量 Qty	备注 Remarks
1	28211004181	后刮泥齿 A	N	9	
2	4015000186	垫圈GB96.1-12EpZn-300HV Washer	Y	35	
3	4011000089	螺栓GB5783-M12*30EpZn-8.8 Bolt	Y	27	
4	28210011701	支板 Bracket	Y	1	
5	28231007021	支板	N	1	
6	4011000091	螺栓GB5783-M12*40EpZn-8.8 Bolt	Y	8	

SDLG





前刮泥齿 A



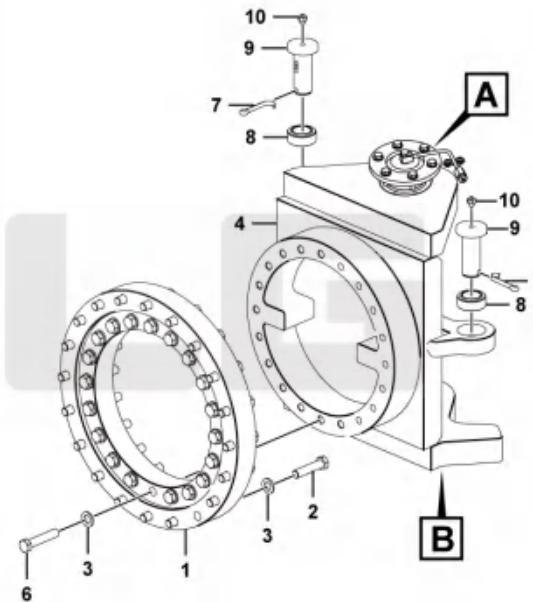
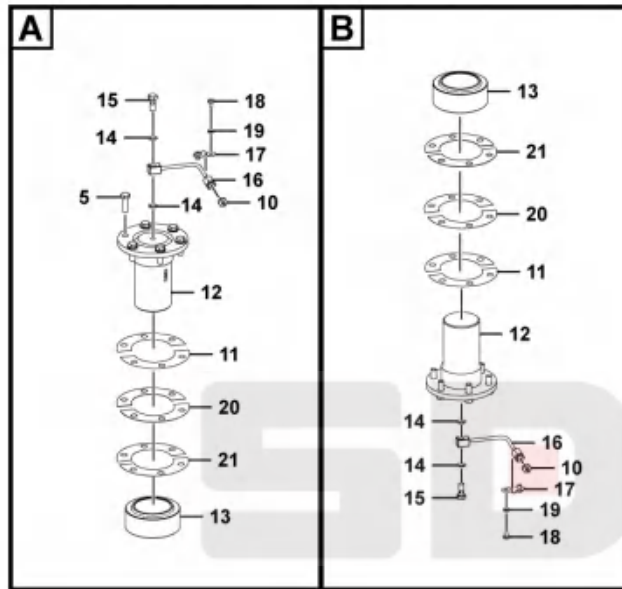
K2110-2821100414.1

序号 Key	零件代号 Part No.	名称 Description	是否配件 Spare parts Y/N	数量 Qty	备注 Remarks
1	28211004161	前刮泥板 A	N	9	
2	28231007021	支板	N	1	
3	28210011701	支板 Bracket	Y	1	
4	4011000089	螺栓GB5783-M12*30EpZn-8.8 Bolt	Y	27	
5	4011000091	螺栓GB5783-M12*40EpZn-8.8 Bolt	Y	8	
6	4015000186	垫圈GB96.1-12EpZn-300HV Washer	Y	35	





铰接架总成 Hinged support assembly



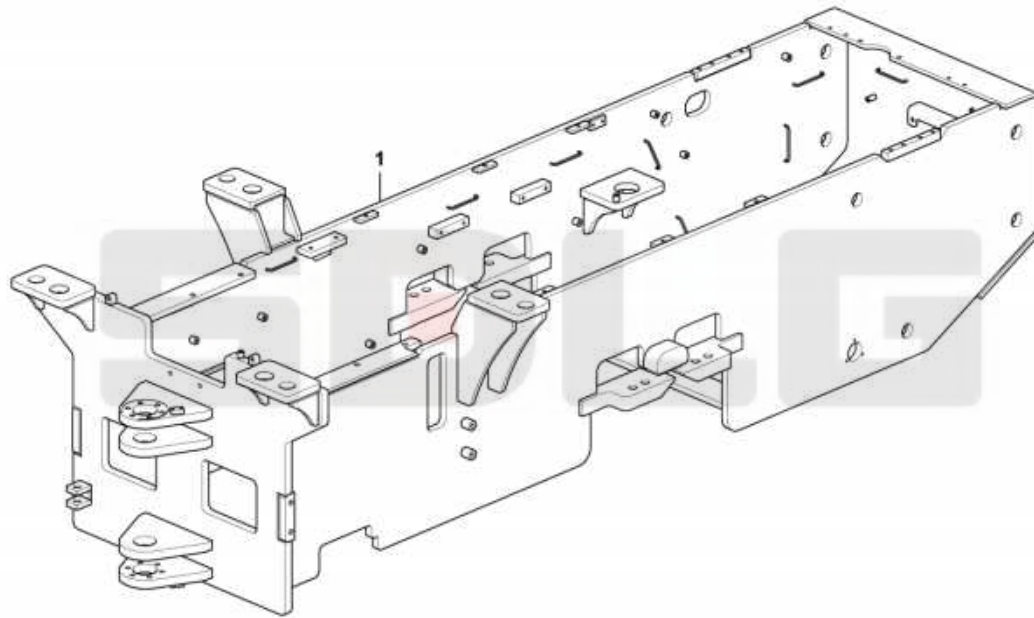
K2200-2822000399.S1e

序号 Key	零件代号 Part No.	名称 Description	是否配件 Spare parts Y/N	数量 Qty	备注 Remarks
1	4190003105	回转支承400	Y	1	
2	4011000231	螺栓GB5782-M16*70EpZn-8.8	Y	20	
3	4015000181	垫圈GB97.1-16EpZn-300HV	Y	52	
4	28220004001	铰接架	Y	1	
5	4011000095	螺栓GB5783-M16*35EpZn-8.8	Y	12	
6	4011000877	螺栓GB5783-M16*80EpZn-8.8	Y	20	
7	4016000339	销GB91-8*63EpZn-Q235A	Y	2	
8	4021000248	关节轴承GB9163-GE35ES	Y	2	
9	28220003431	转向销	Y	2	
10	4030000065	油杯JB7940.1-M10*1	Y	4	
11	28220004801	调整垫	Y	8	
12	28220004591	销轴	Y	2	
13	4021000043	关节轴承GB9163-GE70ES-2RS	Y	2	
14	29250000301	垫片	Y	4	
15	29250000291	通油螺栓	Y	2	
16	28220003971	油管焊合	Y	2	
17	29250000311	管夹	Y	2	
18	4014000024	螺钉GB818-M6*10EpZn-4.8	Y	4	
19	4015000207	垫圈GB97.1-6EpZn-300HV	Y	4	
20	28220004811	调整垫	Y	4	
21	28220004821	调整垫	Y	4	





后车架JR8140H Side plate



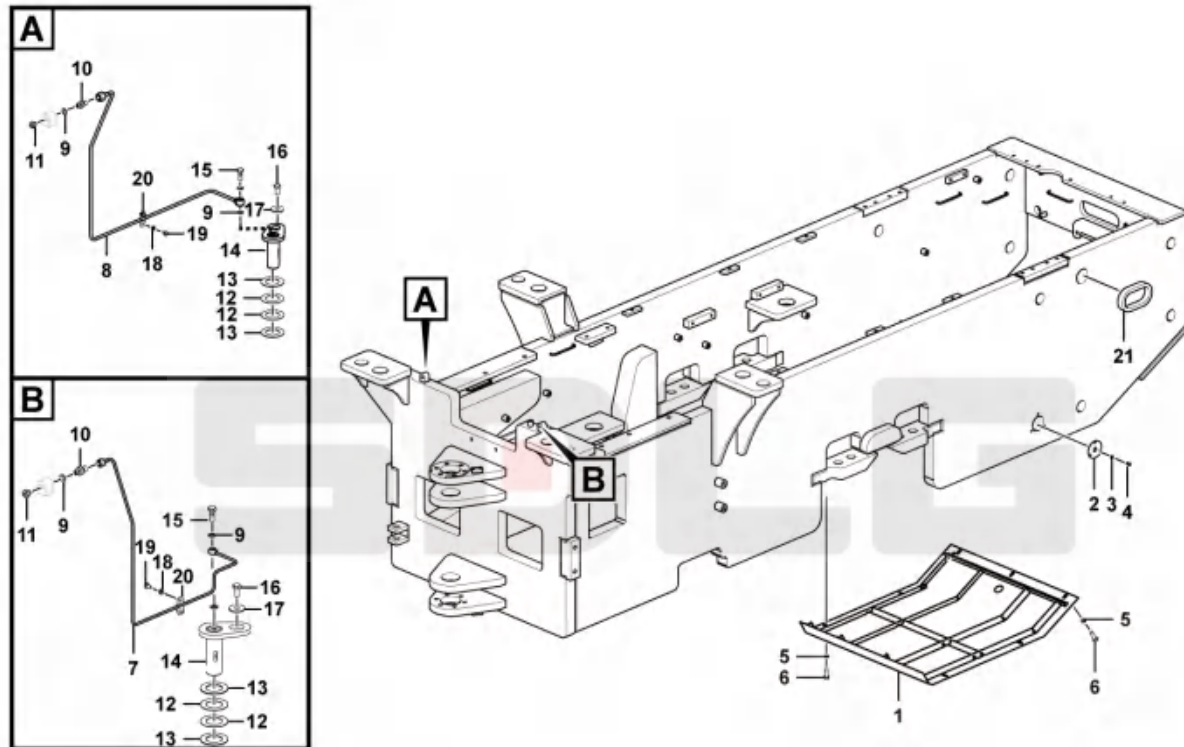
K2300-2823100612.1

序号 Key	零件代号 Part No.	名称 Description	是否配件 Spare parts Y/N	数量 Qty	备注 Remarks
1	28231006131	后车架JR8140H	Y	1	





后车架附件



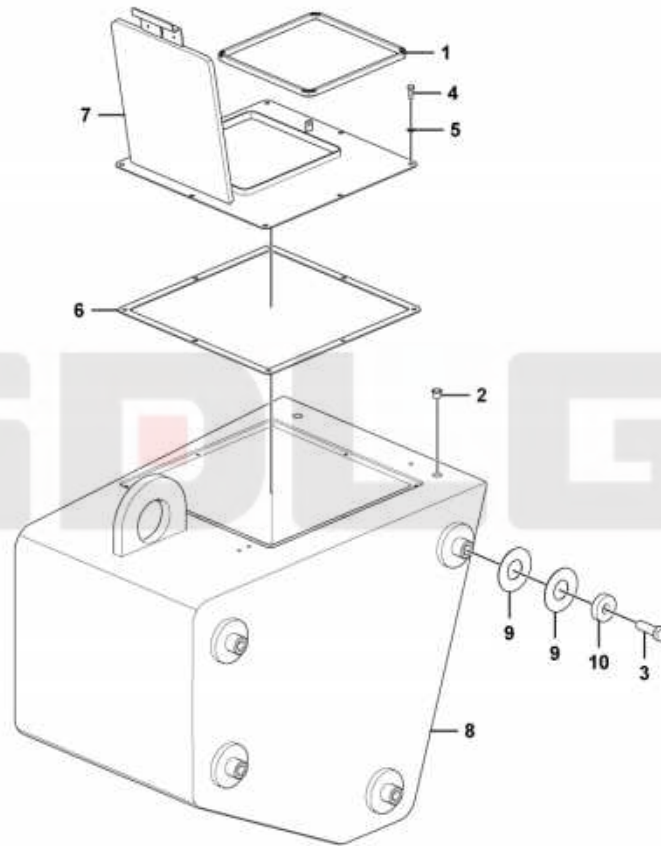
K2300-2823100617.2

序号 Key	零件代号 Part No.	名称 Description	是否配件 Spare parts Y/N	数量 Qty	备注 Remarks
1	28230017951	底封板焊合	Y	1	
2	28230023851	板	Y	1	
3	4015000072	垫圈GB97.1-8EpZn-300HV	Y	3	
4	4011000102	螺栓GB5783-M8*16EpZn-8.8	Y	3	
5	4015000162	垫圈GB97.1-10EpZn-300HV	Y	7	
6	4011000080	螺栓GB5783-M10*16EpZn-8.8	Y	7	
7	28231003651	左油管焊合	Y	1	
8	28231003631	右油管焊合	Y	1	
9	29250000301	垫片	Y	6	
10	29250014121	接头	Y	2	
11	4030000065	油杯JB7940.1-M10*1	Y	2	
12	4043000327	垫片LGB303-35*60*2	Y	4	
13	4043000326	垫片LGB303-35*60*1	Y	4	
14	4043000645	销轴LGB301-35g7*58*105/G-40Cr	Y	2	
15	29250000291	通油螺栓	Y	2	
16	4011000081	螺栓GB5783-M10*20EpZn-8.8	Y	2	
17	4040000008	垫圈LGB001-10	Y	2	
18	4015000207	垫圈GB97.1-6EpZn-300HV	Y	4	
19	4014000024	螺钉GB818-M6*10EpZn-4.8	Y	4	
20	29250000311	管夹	Y	2	
21	4043016813	护套LGB313-B28*63*100	Y	1	





左配重总成 左配重



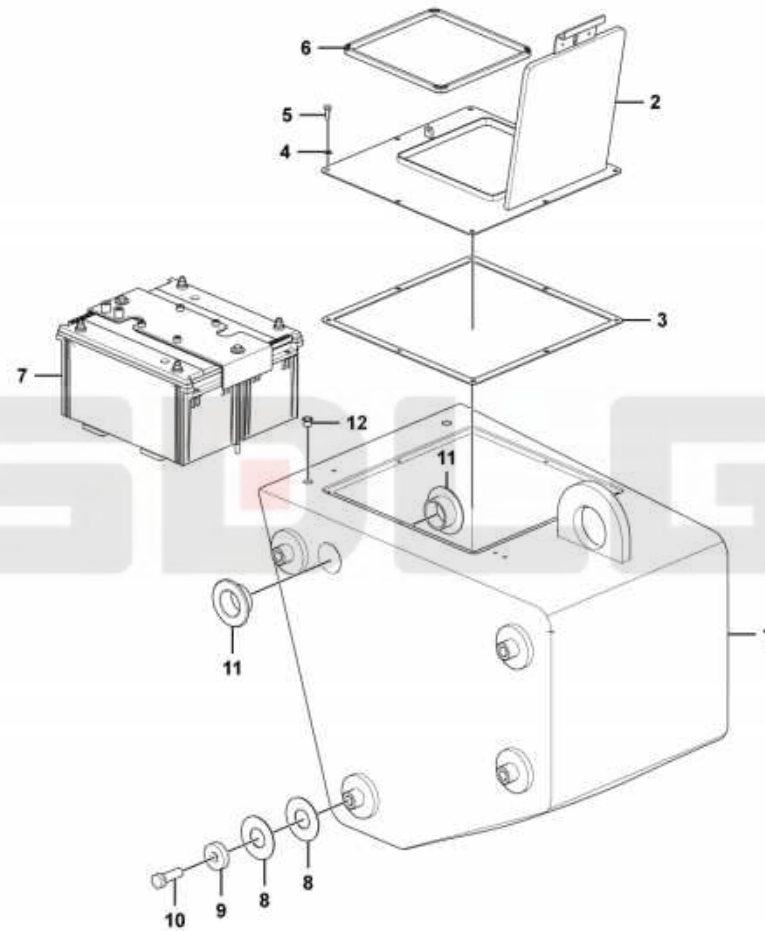
K2310-2824100224.1

序号 Key	零件代号 Part No.	名称 Description	是否配件 Spare parts Y/N	数量 Qty	备注 Remarks
1	4043000849	卡子胶条LGB320-U1000	Y	1	
2	26170013451	防护盖M20	N	2	
3	4011000472	螺栓GB5783-M20*60EpZn-8.8	Y	4	
4	4011000106	螺栓GB5783-M8*25EpZn-8.8	Y	8	
5	4015000072	垫圈GB97.1-8EpZn-300HV	Y	8	
6	28241000421	橡胶垫	Y	1	
7	28241001381	左配重盖板总成	Y	1	
8	28241002231	灌装左配重	Y	1	
9	4043001504	垫片LGB303-45*100*2	Y	8	
10	28230002741	垫板	Y	4	





右配重总成 Counterweight



K2320-2824100226.1

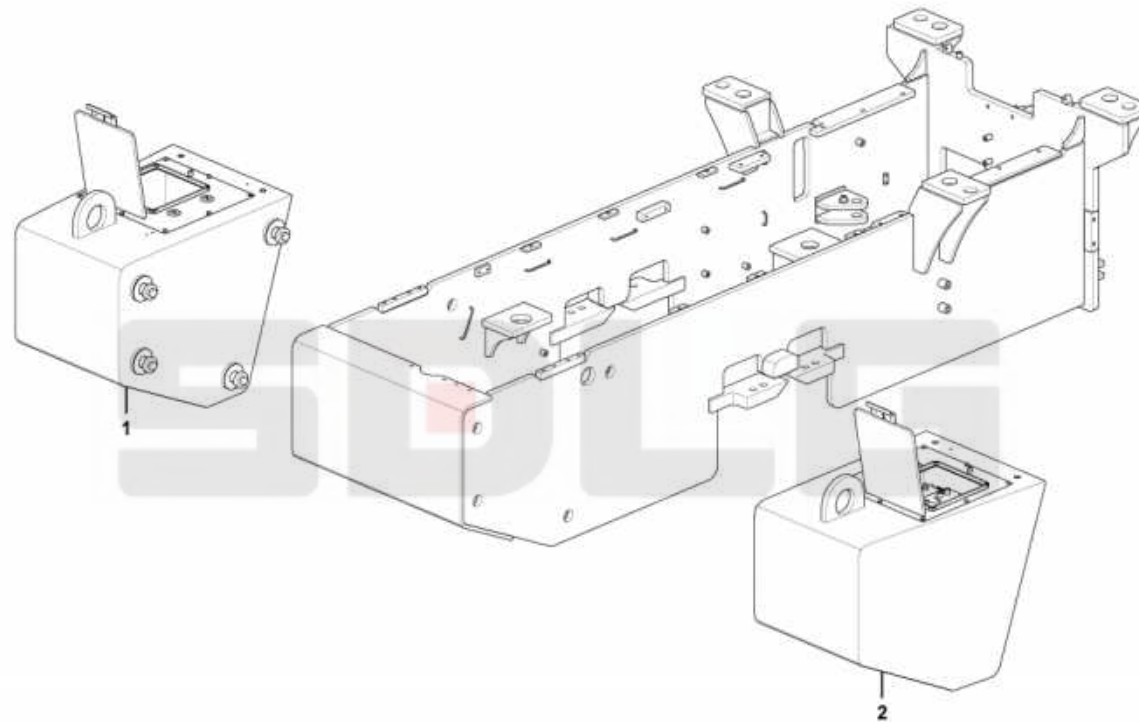
序号 Key	零件代号 Part No.	名称 Description	是否配件 Spare parts Y/N	数量 Qty	备注 Remarks
1	28241002251	灌装右配重	Y	1	
2	28241001391	右配重盖板总成	Y	1	
3	28241000421	橡胶垫	Y	1	
4	4015000072	垫圈GB97.1-8EpZn-300HV	Y	8	
5	4011000106	螺栓GB5783-M8*25EpZn-8.8	Y	8	
6	4043000849	卡子胶条LGB320-U1000	Y	1	
7	29280016711	蓄电池固定总成	N	1	
8	4043001504	垫片LGB303-45*100*2	Y	8	
9	28230002741	垫板	Y	4	
10	4011000472	螺栓GB5783-M20*60EpZn-8.8	Y	4	
11	28230018081	护套	Y	2	
12	26170013451	防护盖M20	N	2	

SDLG





后车架配重 Counterweight



K2300-1810000132.1

序号 Key	零件代号 Part No.	名称 Description	是否配件 Spare parts Y/N	数量 Qty	备注 Remarks
1	28241002241	左配重总成 左配重	N	1	
2	28241002261	右配重总成 Counterweight	N	1	



L 驾驶室总成

CAB GROUP

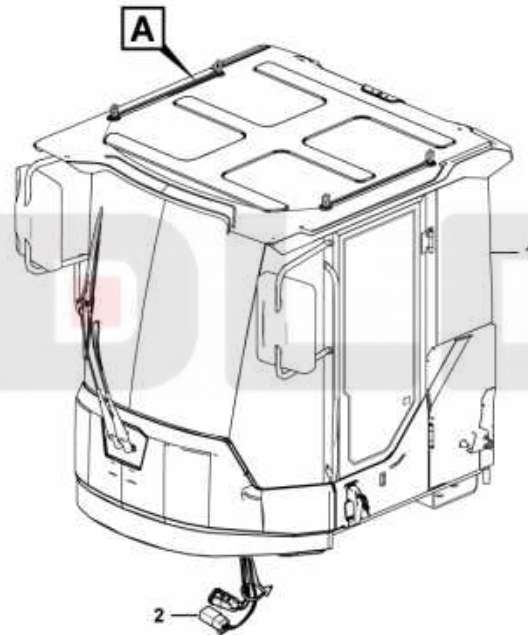
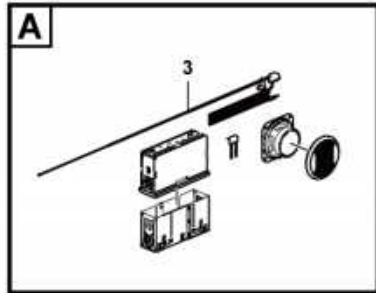
SDLG

山东临工工程机械有限公司

SHANDONG LINGONG CONSTRUCTION MACHINERY CO.,LTD.



驾驶室C64G Cab c64g



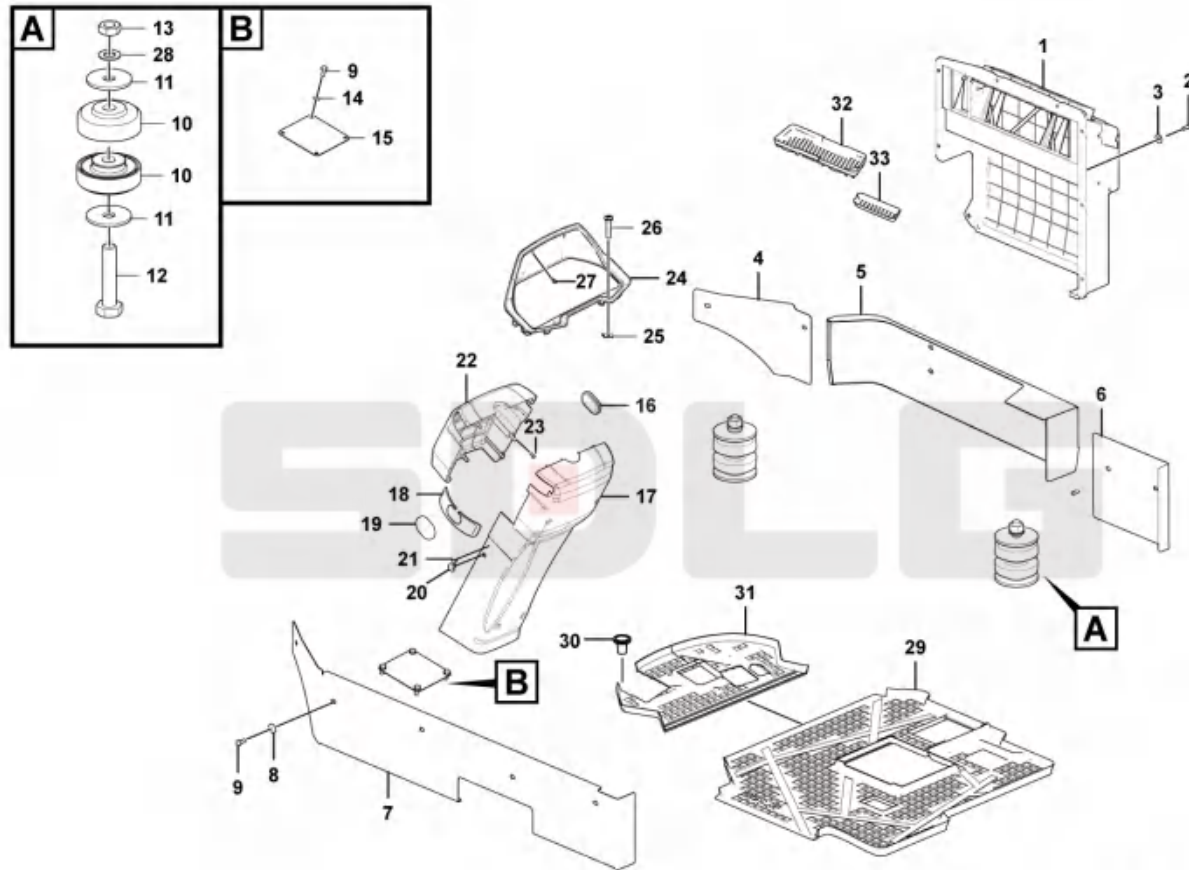
L2500-2825100119.2

序号 Key	零件代号 Part No.	名称 Description	是否配件 Spare parts Y/N	数量 Qty	备注 Remarks
1	28251001161	驾驶室本体 Cab	N	1	
2	28491002761	驾驶室内置电气装配 Cab electric system	N	1	
3	29370015871	收音机总成 Radio	Y	1	





驾驶室附件 Cab accessory



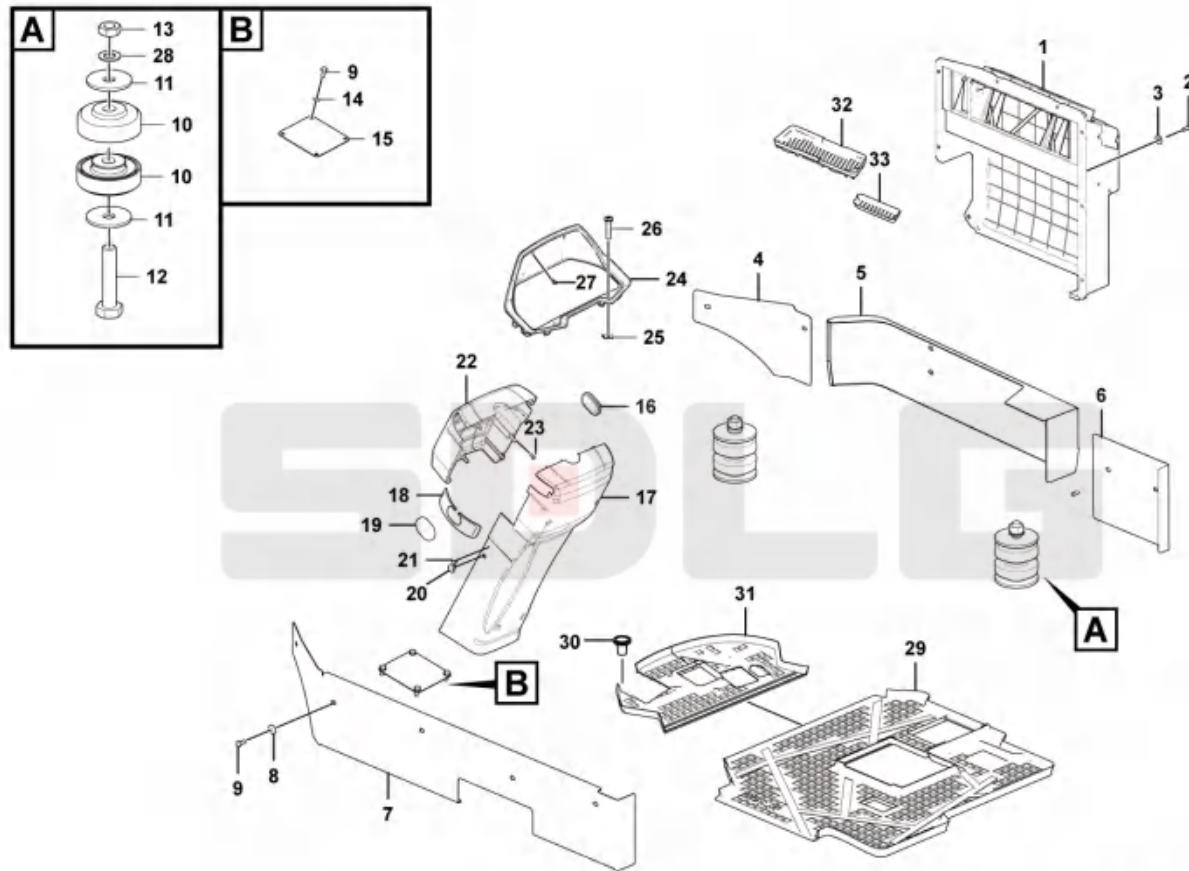
L2510-2825200101.7

序号 Key	零件代号 Part No.	名称 Description	是否配件 Spare parts Y/N	数量 Qty	备注 Remarks
1	29350100231	进风系统 Ventilation unit	Y	1	
2	4011000289	螺栓GB5783-M6*16EpZn-8.8 Bolt	Y	8	
3	4015000198	垫圈GB96.1-6EpZn-300HV Washer	Y	8	
4	28252001291	右前围板 Plate	Y	1	
5	28252001701	驾驶室右围板 Plate	N	1	
6	28252001691	驾驶室右后围板 Plate	N	1	
7	28252001301	左围板 Plate	Y	1	
8	4015000256	垫圈GB96.1-8EpZn-300HV Washer	Y	13	
9	4011000105	螺栓GB5783-M8*20EpZn-8.8 Bolt	Y	17	
10	28250008501	减震器 Absorber	Y	8	
11	29010055091	垫圈110 Washer	Y	8	
12	4011001157	螺栓GB5782-M22*160EpZn-8.8 Screw	Y	4	
13	4013000138	螺母GB6170-M22EpZn-8 Nut	Y	4	
14	4015000072	垫圈GB97.1-8EpZn-300HV Washer	Y	4	
15	28252001491	盖板 Plate	N	1	
16	28250010731	橡胶盖 Lid	Y	1	
17	29310016421	方向管柱后护罩 Protecting cover	Y	1	
18	29310019361	档位护板 Protecting cover	Y	1	
19	28270009041	橡胶盖 Lid	Y	1	
20	29290014041	内饰钉（浅灰色） Grommet	Y	4	
21	29310020381	塑料固定销 Plastic rivet	Y	10	
22	29310016411	方向管柱前护罩 Protecting cover	Y	1	
23	4014000048	螺钉GB818-M5*12EpZn-4.8 Screw	Y	4	
24	29290064531	仪表罩总成 Cover	Y	1	
25	26290004591	簧片螺母 Nut	Y	2	
26	4014000522	自攻螺钉GB845-ST4.2*13flZnyc-480-C-H Screw	Y	2	
27	4014000535	螺钉GB818-M5*12flZnyc-4.8-480 Screw	Y	2	
28	28252001711	垫圈23*65*10 Plate	N	4	
29	28252001611	后地板垫皮 Floor mat	Y	1	
30	4043003027	密封护套LGB346-3*30*28 Rubber sleeve	Y	3	





驾驶室附件 Cab accessory



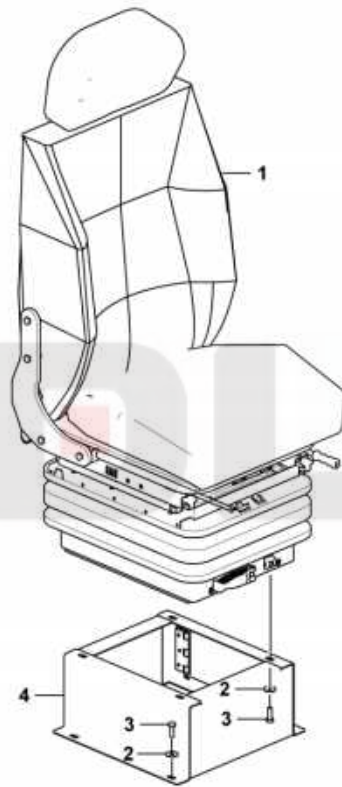
L2510-2825200101.7

序号 Key	零件代号 Part No.	名称 Description	是否配件 Spare parts Y/N	数量 Qty	备注 Remarks
31	28252001671	前地板垫皮	Y	1	
32	29290064921	垫皮	Y	1	
33	29290064931	垫皮	Y	1	






座椅总成 Driver seat assembly



L2600-2826100061.1

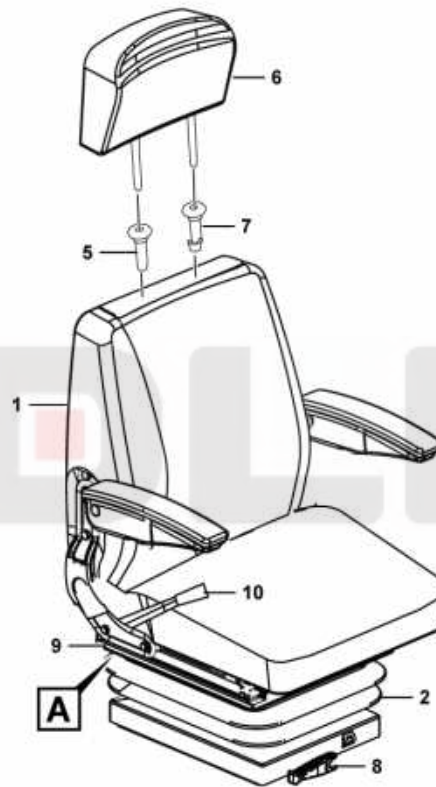
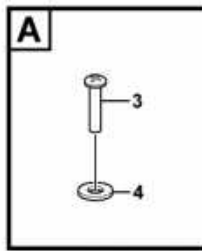
序号 Key	零件代号 Part No.	名称 Description	是否配件 Spare parts Y/N	数量 Qty	备注 Remarks
1	4190002279	座椅LG01C Driver s seat	Y	1	
2	4015000256	垫圈GB96.1-8EpZn-300HV Washer	Y	8	
3	4011000106	螺栓GB5783-M8*25EpZn-8.8 Bolt	Y	8	
4	28261000591	座椅支架总成 Seat support	N	1	

SDLG





座椅(321013) Driver seat assembly



L3010-4190002279

序号 Key	零件代号 Part No.	名称 Description	是否配件 Spare parts Y/N	数量 Qty	备注 Remarks
1	4190003024001	座靠背XFZY-2-01	Y	1	
2	4190003024002	下底座XFZY-2-02	Y	1	
3	4014000113	螺钉GB70.1-M8*25EpZn-8.8	Y	4	
4	4190002279001	垫圈3XFX-Y-1-1.0-5	Y	4	
5	4190002279002	衬套KTZY-3-04-03	Y	1	
6	4190003024004	头枕XFZY-2-03	Y	1	
7	4190002279003	可调衬套KTZY-3-04-04	Y	1	
8	4190000927002	体重调节手柄XFZY-1-1.0-4	Y	1	
9	4190000927004	滑轨部件XFZY-2-02	Y	1	
10	4190000927005	调角器部件XFZY-2-00-1/2	Y	1	



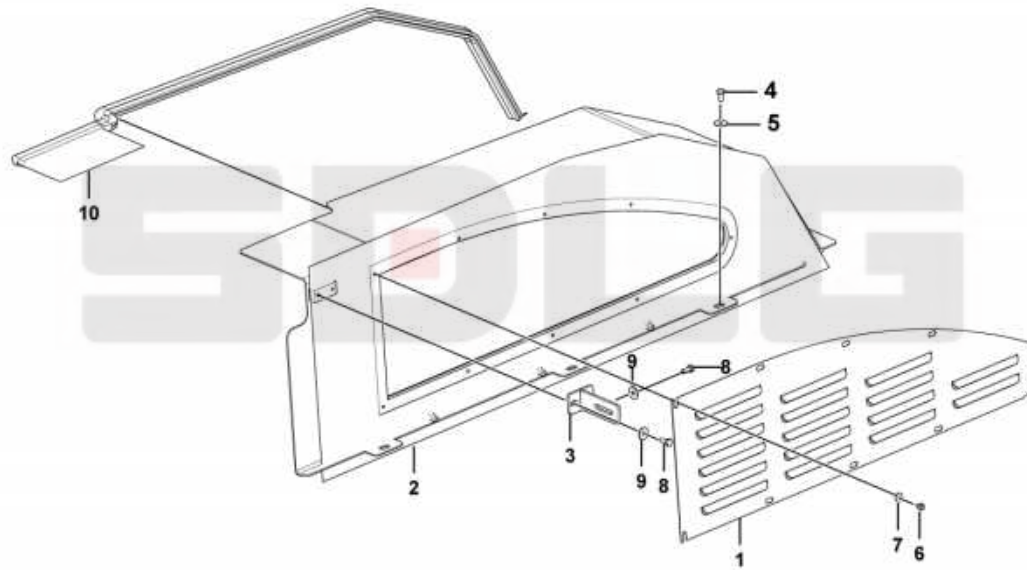
M 覆盖件系统
COVER SYSTEM

SDLG

山东临工工程机械有限公司
SHANDONG LINGONG CONSTRUCTION MACHINERY CO.,LTD.



右挡泥板总成 Splash shield



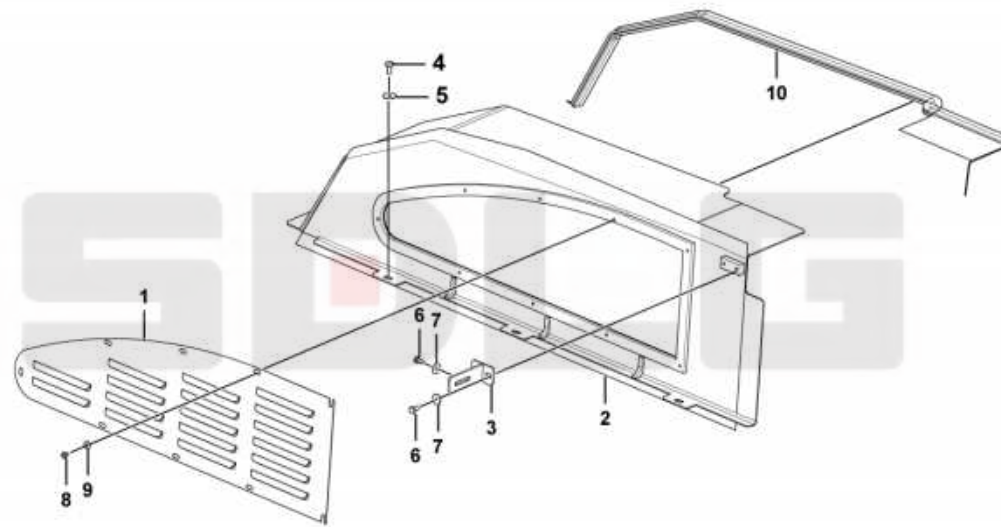
M2800-2828101679.1

序号 Key	零件代号 Part No.	名称 Description	是否配件 Spare parts Y/N	数量 Qty	备注 Remarks
1	28280007491	右网板	Y	1	
2	28281016831	右挡板焊合	Y	1	
3	28281016871	支架	Y	1	
4	4011000081	螺栓GB5783-M10*20EpZn-8.8	Y	4	
5	4015000197	垫圈GB96.1-10EpZn-300HV	Y	4	
6	4011000152	螺栓GB16674-M6*10EpZn-8.8	Y	9	
7	4015000198	垫圈GB96.1-6EpZn-300HV	Y	9	
8	4011000105	螺栓GB5783-M8*20EpZn-8.8	Y	3	
9	4015000256	垫圈GB96.1-8EpZn-300HV	Y	3	
10	4043015110	卡子胶条LGB320-TC1700	N	1	





左挡泥板总成 Splash shield



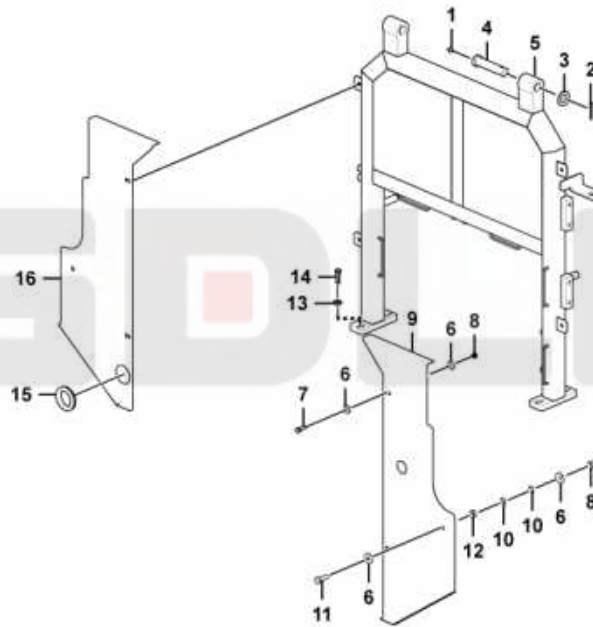
M2800-2828101680.1

序号 Key	零件代号 Part No.	名称 Description	是否配件 Spare parts Y/N	数量 Qty	备注 Remarks
1	28280007481	左网板 Plate	Y	1	
2	28281016811	左挡板焊合 Plate	Y	1	
3	28281016871	支架 Bracket	Y	1	
4	4011000081	螺栓GB5783-M10*20EpZn-8.8 Bolt	Y	4	
5	4015000197	垫圈GB96.1-10EpZn-300HV Washer	Y	4	
6	4011000105	螺栓GB5783-M8*20EpZn-8.8 Bolt	Y	3	
7	4015000256	垫圈GB96.1-8EpZn-300HV Washer	Y	3	
8	4011000152	螺栓GB16674-M6*10EpZn-8.8 Bolt	Y	9	
9	4015000198	垫圈GB96.1-6EpZn-300HV Washer	Y	9	
10	4043015110	卡子胶条LGB320-TC1700 Sealing strip	N	1	





多功能支架总成 Brachet



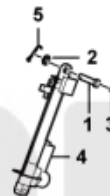
M2800-2828100585.3

序号 Key	零件代号 Part No.	名称 Description	是否配件 Spare parts Y/N	数量 Qty	备注 Remarks
1	4030000065	油杯JB7940.1-M10*1	Y	2	
2	4016000127	开口销GB91-5*40EpZn-Q235A	Y	2	
3	4015000167	垫圈GB97.1-24EpZn-300HV	Y	2	
4	28280004941	销子	Y	2	
5	28281000011	支架	Y	1	
6	4015000256	垫圈GB96.1-8EpZn-300HV	Y	12	
7	4011000723	螺栓GB5783-M8*20-8.8	Y	4	
8	4013000033	螺母GB6170-M8EpZn-8	Y	6	
9	28281007912	左挡板	N	1	
10	4015000072	垫圈GB97.1-8EpZn-300HV	Y	4	
11	4011000762	螺栓GB5783-M8*30EpZn-10.9	Y	2	
12	28281008031	厚垫圈8	Y	2	
13	28120002011	厚垫圈12	Y	4	
14	4011000207	螺栓GB5783-M12*45EpZn-8.8	Y	4	
15	4043000825	护套LGB313-6*50	Y	1	
16	28281007972	右挡板	N	1	





线性驱动器总成 Brachet



SDLG

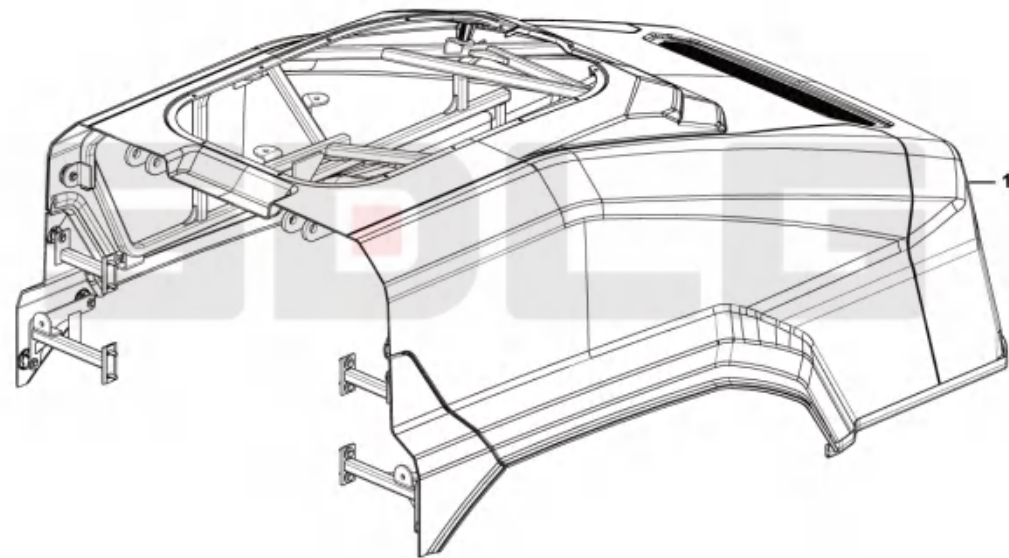
M2800-2828100586.1

序号 Key	零件代号 Part No.	名称 Description	是否配件 Spare parts Y/N	数量 Qty	备注 Remarks
1	28280004931	销子 Pin	Y	2	
2	4015000167	垫圈GB97.1-24EpZn-300HV Washer	Y	2	
3	4030000065	油杯JB7940.1-M10*1 Lubricating nipple	Y	2	
4	4130001978	线性驱动器QX-190 Push pull control	Y	1	
5	4016000127	开口销GB91-5*40EpZn-Q235A Split pin	Y	2	





发动机罩 Engine hood



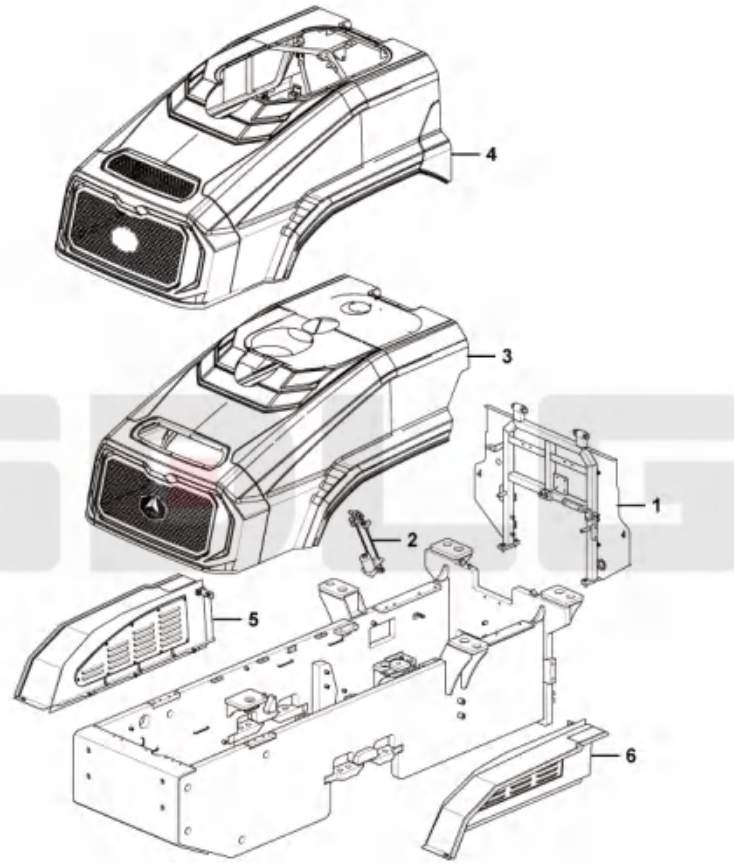
M2800-2828100814.1

序号 Key	零件代号 Part No.	名称 Description	是否配件 Spare parts Y/N	数量 Qty	备注 Remarks
1	28281005611	发动机罩 Engine hood	Y	1	





发动机罩总成 Engine hood assembly



M2800-1813000213.1

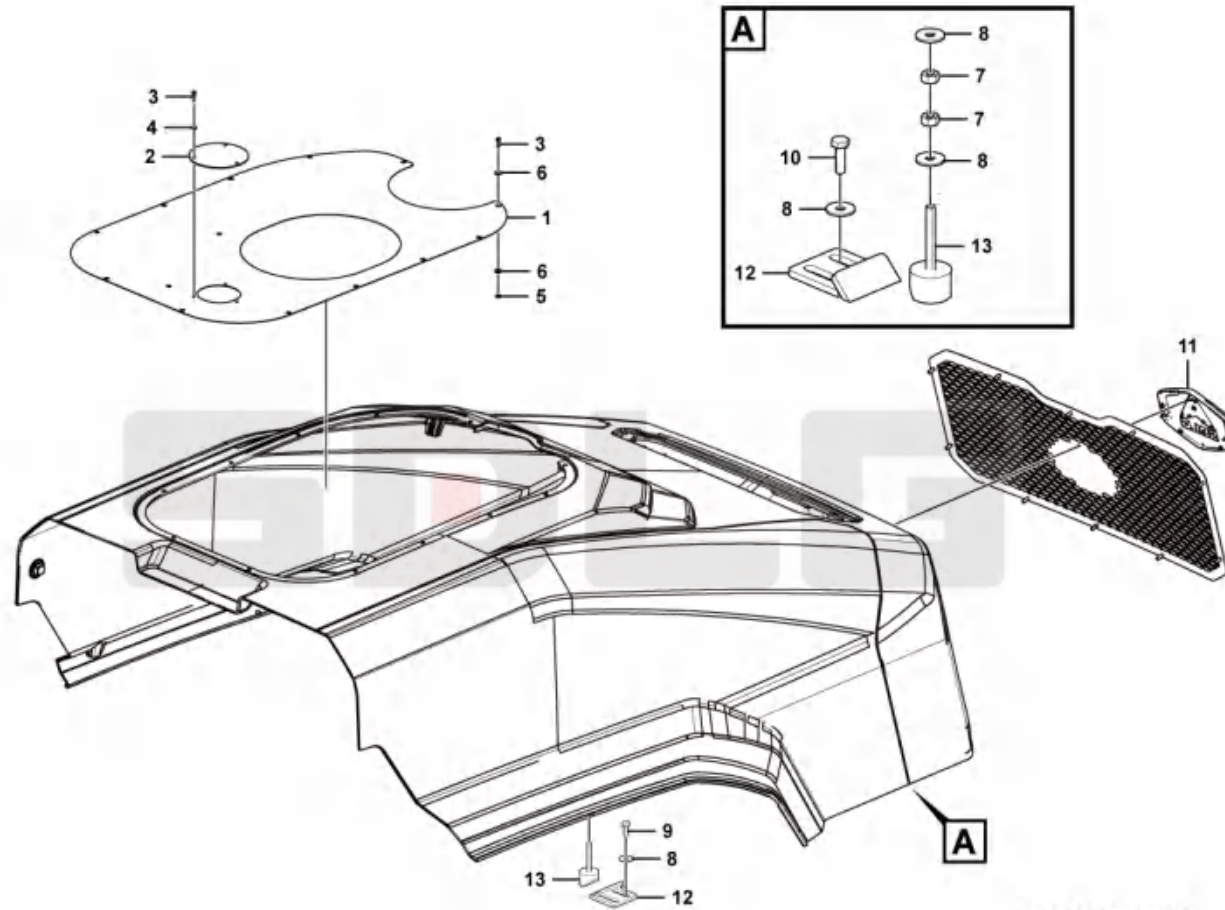
序号 Key	零件代号 Part No.	名称 Description	是否配件 Spare parts Y/N	数量 Qty	备注 Remarks
1	28281005851	多功能支架总成 Brachet	N	1	
2	28281005861	线性驱动器总成 Brachet	N	1	
3	28281008131	发动机罩附件 Pipe	N	1	
4	28281008141	发动机罩 Engine hood	N	1	
5	28281016801	左挡泥板总成 Splash shield	N	1	
6	28281016791	右挡泥板总成 Splash shield	N	1	

SDLG





发动机罩附件 Pipe



M2820-2828100813.2

序号 Key	零件代号 Part No.	名称 Description	是否配件 Spare parts Y/N	数量 Qty	备注 Remarks
1	28281008121	上盖板	N	1	
2	28281000671	护板	Y	1	
3	4011000101	螺栓GB5783-M6*20EpZn-8.8	Y	17	
4	4015000207	垫圈GB97.1-6EpZn-300HV	Y	3	
5	4013000028	螺母GB6170-M6EpZn-8	Y	14	
6	4015000198	垫圈GB96.1-6EpZn-300HV	Y	28	
7	4013000033	螺母GB6170-M8EpZn-8	Y	4	
8	4015000256	垫圈GB96.1-8EpZn-300HV	Y	8	
9	4011000105	螺栓GB5783-M8*20EpZn-8.8	Y	2	
10	4011000106	螺栓GB5783-M8*25EpZn-8.8	Y	2	
11	29360031691	后标志	Y	1	
12	28281012421	固定座	N	2	
13	28281012861	缓冲头M8*58	Y	2	





标志与标识 Sign and logo

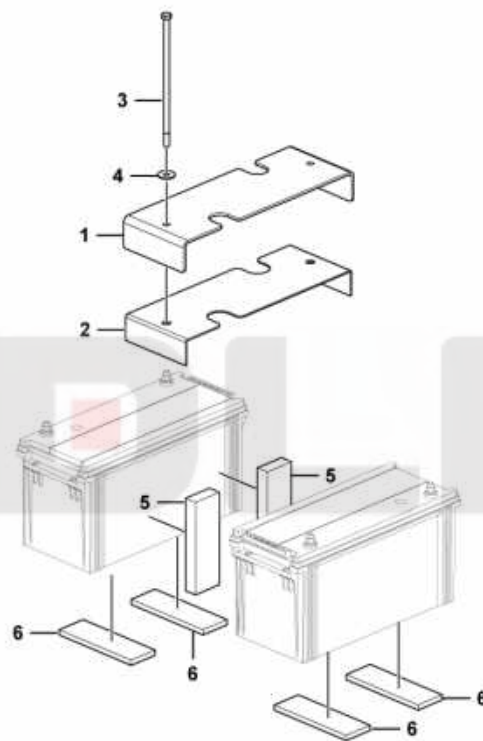


序号 Key	零件代号 Part No.	名称 Description	是否配件 Spare parts Y/N	数量 Qty	备注 Remarks
1	28311001871	发动机罩标识包 Decal	Y	1	
2	28311001901	前车架标识包 Decal	Y	1	
3	28311001911	后车架标识包 Decal	Y	1	
4	28311001931	驾驶室标识包 Decal	Y	1	





蓄电池固定总成 Battery retainer



M3412-2928001671.S

序号 Key	零件代号 Part No.	名称 Description	是否配件 Spare parts Y/N	数量 Qty	备注 Remarks
1	29280016721	压板 Plate	Y	1	
2	29280010841	胶板 Rubber plate	Y	1	
3	4011001008	螺栓GB5782-M10*250EpZn-8.8 Screw	Y	2	
4	4015000426	垫圈GB96.1-10flZnyc-300HV-480 Washer	Y	2	
5	4043001989	橡胶板LGB332-A180*60*25 Rubber plate	Y	2	
6	4043001983	橡胶板LGB332-A180*60*10 Rubber plate	Y	4	

SDLG



N 空调系统

AIR CONDITIONER SYSTEM

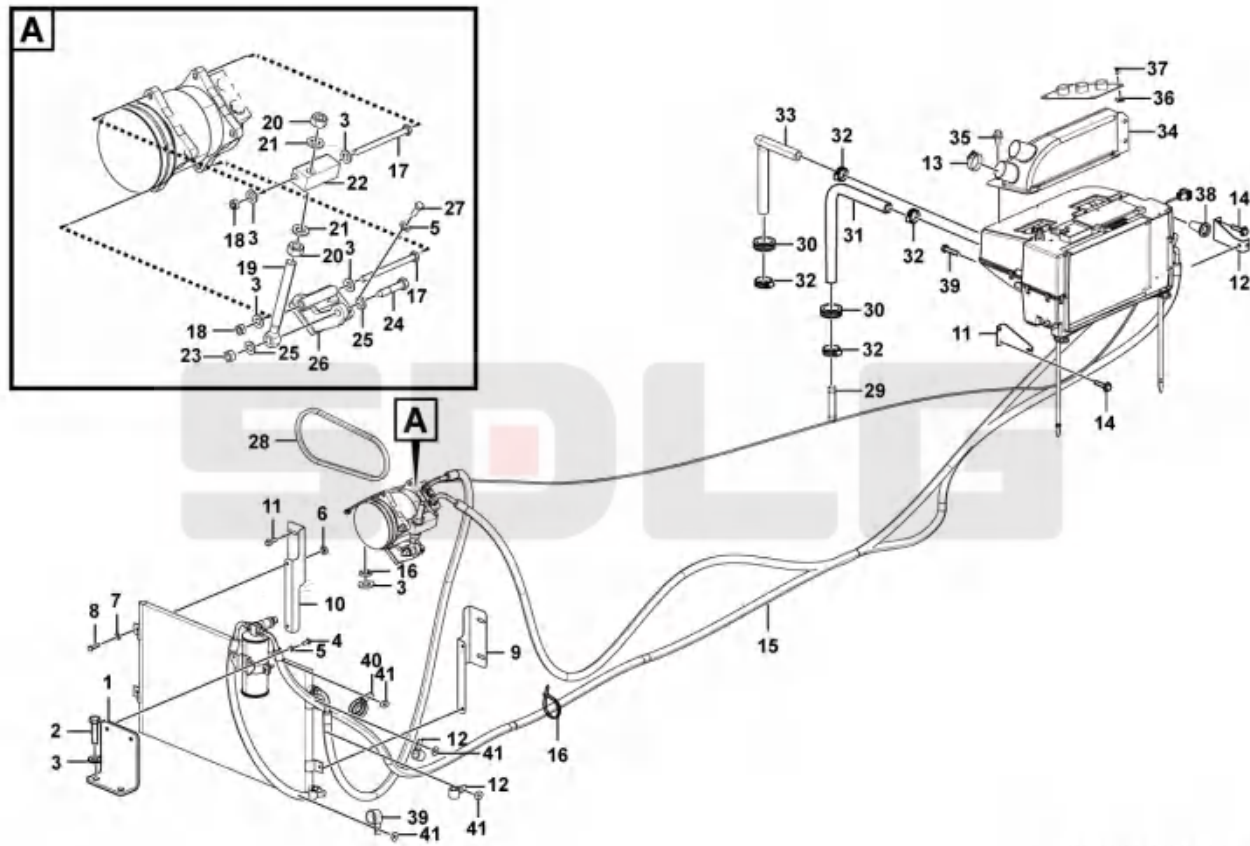
SDLG

山东临工工程机械有限公司

SHANDONG LINGONG CONSTRUCTION MACHINERY CO.,LTD.



压路机空调系统 Air conditioner



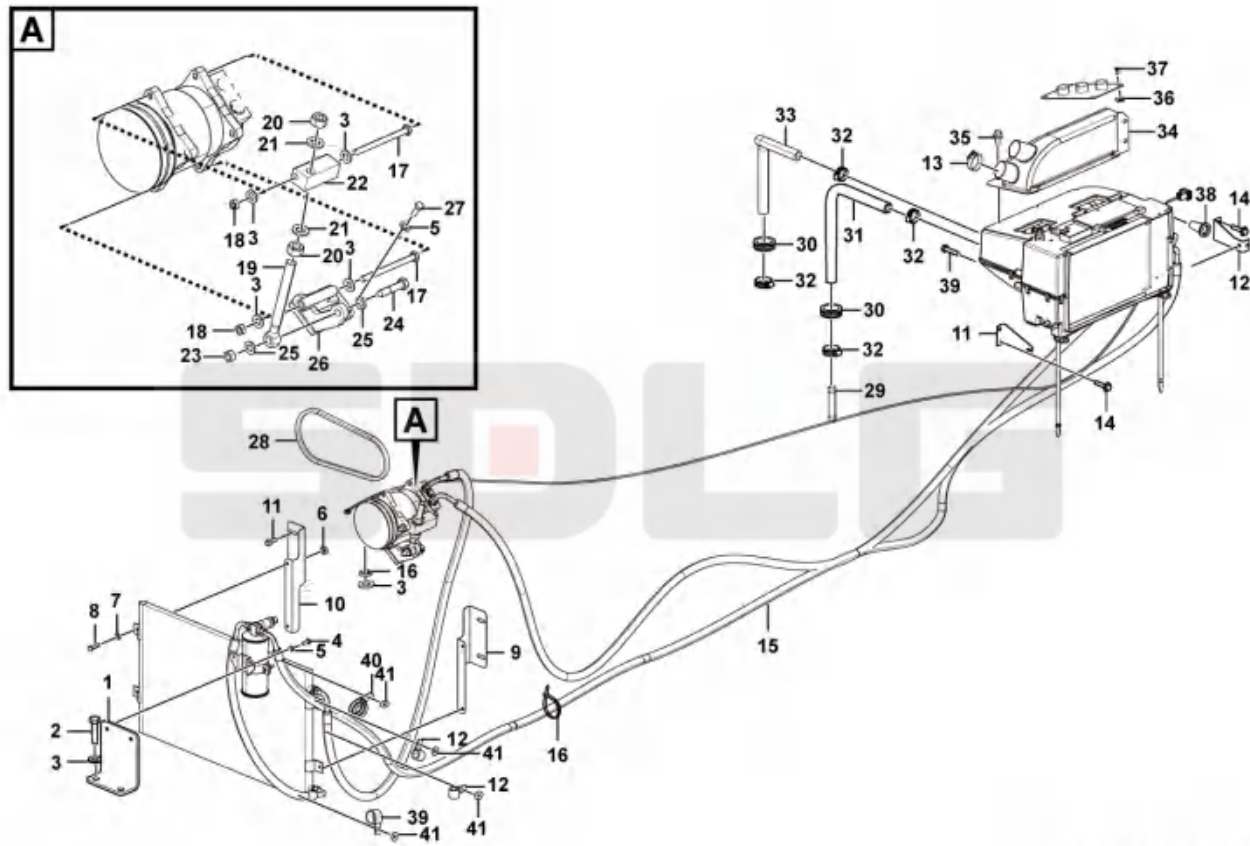
N3000-2830100075.4

序号 Key	零件代号 Part No.	名称 Description	是否配件 Spare parts Y/N	数量 Qty	备注 Remarks
1	28231001211	储液罐固定板	Plate	N	1
2	4011000081	螺栓GB5783-M10*20EpZn-8.8	Bolt	Y	2
3	4015000162	垫圈GB97.1-10EpZn-300HV	Washer	Y	7
4	4011000105	螺栓GB5783-M8*20EpZn-8.8	Bolt	Y	2
5	4015000072	垫圈GB97.1-8EpZn-300HV	Washer	Y	6
6	4013000028	螺母GB6170-M6EpZn-8	Nut	Y	4
7	4015000207	垫圈GB97.1-6EpZn-300HV	Washer	Y	5
8	4011000101	螺栓GB5783-M6*20EpZn-8.8	Bolt	Y	4
9	28300004331	弯板	Plate	Y	1
10	28300004321	弯板	Plate	Y	1
11	29350010241	支架	Bracket	Y	1
12	29350012571	支架	Bracket	Y	1
13	4017000007	喉箍JB8870-d60	Clamp	Y	2
14	4011000458	螺栓GB16674-M8*20EpZn-8.8	Bolt	Y	10
15	28301000591	压路机空调系统	Air conditioner assembly	Y	1
16	4190000019	扎丝LG13-ZS3*150	Cable tie	Y	10
17	4011000535	螺栓GB5782-M10*130EpZn-8.8	Screw	Y	2
18	4013000007	螺母GB6170-M10EpZn-8	Nut	Y	2
19	28300004531	调整螺杆	Stay	Y	1
20	4013000016	螺母GB6170-M16EpZn-8	Nut	Y	2
21	4015000181	垫圈GB97.1-16EpZn-300HV	Washer	Y	2
22	28300004541	固定块	Connection block	Y	1
23	4013000011	螺母GB6170-M12EpZn-8	Nut	Y	1
24	4011000186	螺栓GB5782-M12*55EpZn-8.8	Bolt	Y	1
25	4015000168	垫圈GB97.1-12EpZn-300HV	Washer	Y	2
26	28300004611	压缩机支架	Bracket	Y	1
27	4011000106	螺栓GB5783-M8*25EpZn-8.8	Bolt	Y	4
28	4110002112	压缩机皮带A17-340	V-belt	Y	1
29	29350010291	过渡管	Copper tube	Y	1
30	29310000091	橡胶套	Rubber sleeve	Y	2





压路机空调系统 Air conditioner



N3000-2830100075.4

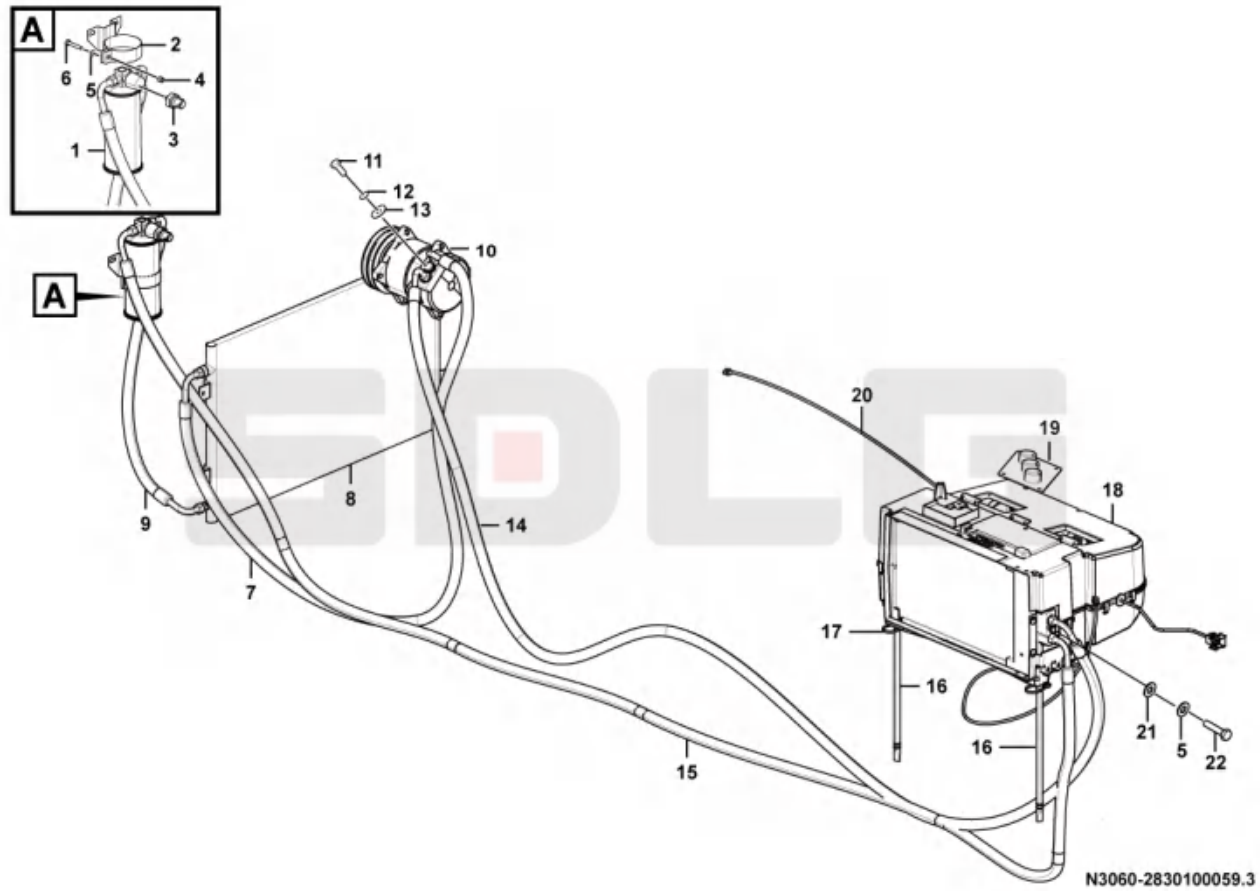
序号 Key	零件代号 Part No.	名称 Description	是否配件 Spare parts Y/N	数量 Qty	备注 Remarks
31	28300004791	出水管	Hose	Y	1
32	4017000015	喉箍JB8870-d25	Clamp	Y	4
33	28300004801	进水管	Hose	Y	1
34	29290064781	空调接口风道	Air duct	Y	1
35	4013000075	螺栓GB16674-M6*12EpZn-8.8	Screw	Y	3
36	26290004591	簧片螺母	Nut	Y	4
37	4014000302	螺钉GB819.1-M5*12EpZn-4.8	Screw	Y	4
38	28250005602	走线胶套	Rubber cover	Y	1
39	4011001297	螺栓GB16674.1-M8*16fZnyc-8.8-480	Screw	Y	2

SDLG





压路机空调系统 Air conditioner assembly

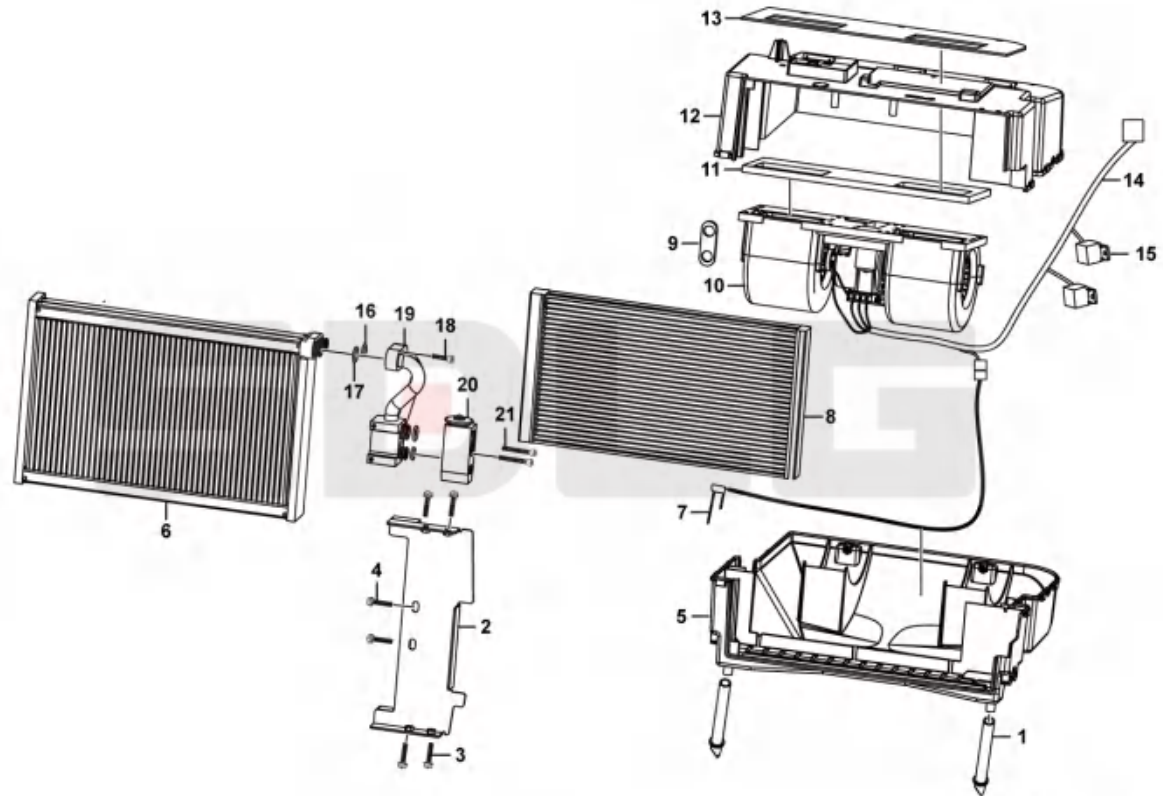


序号 Key	零件代号 Part No.	名称 Description	是否配件 Spare parts Y/N	数量 Qty	备注 Remarks
1	413000419	ZG30.06XG储液罐	Reservoir	N	1
2	419000810	储液器卡子	Moulding	N	1
3	4190002765	压力开关	Switch	Y	1
4	4013000211	螺母GB889.1-M6EpZn-8	Nut	Y	1
5	4015000207	垫圈GB97.1-6EpZn-300HV	Washer	Y	2
6	4011000286	螺栓GB5783-M6*35EpZn-8.8	Screw	Y	1
7	4190003393	压冷管	Hose	Y	1
8	4190002917	冷凝器总成	Condenser	Y	1
9	4130002467	冷储管	Hose	Y	1
10	4190002758	压缩机	Compressor	Y	1
11	4011001074	螺栓GB5786-M10*1.25*35EpZn-8.8	Screw	Y	1
12	4015000025	垫圈GB93-10-65Mn	Spring washer	Y	1
13	4015000162	垫圈GB97.1-10EpZn-300HV	Washer	Y	1
14	4190002741	蒸压管	Pipe	Y	1
15	4130002468	储蒸管	Hose	Y	1
16	4190002766	排水管组件	Water pipe	Y	2
17	4019000023	扎丝 LG13-ZS4*185	Cable tie	Y	2
18	4130003515	蒸发器总成	Evaporator	Y	1
19	4130015407	控制面板(三旋钮)	Panel	Y	1
20	4130002469	连接线束	Wiring harness	Y	1
21	4015000035	垫圈GB93-6-65Mn	Spring washer	Y	1
22	4011000276	螺栓GB5783-M6*25EpZn-8.8	Bolt	Y	1





蒸发器总成(330112) Evaporator



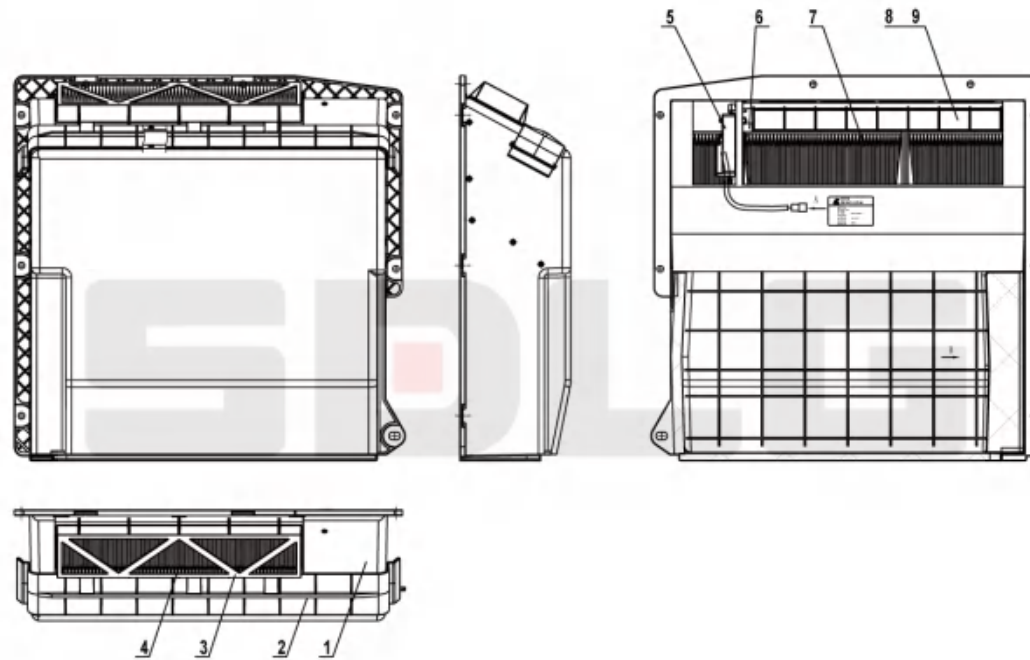
N3061-4130003515

序号 Key	零件代号 Part No.	名称 Description	是否配件 Spare parts Y/N	数量 Qty	备注 Remarks	
1	4130002911001	排水管组件GKZ33-5.0H-80	Water pipe	Y	2	
2	4130002699011	挡风板GKZ33-5.0H-60	Bracket	Y	1	
3	4130002699012	十字沉头螺栓GB819-85 M5*16	Screw	Y	4	
4	4130002911002	螺钉GB9074.8-88-M5*16	Screw	Y	2	
5	4130002699006	下壳总成GKZ33-5.0H-40	Closure	Y	1	
6	4190002827	蒸发器芯体	Cell core	Y	1	
7	4130002911003	感温探头TB6510	Temperature sensor	Y	1	
8	4190002826	换热器芯体组件	Cell core	Y	1	
9	4130002699002	护孔圈GKZ33-5.0H-05	Casing	Y	1	
10	4130000633005	蒸发风机TB5101	Fan	Y	1	
11	4130002911004	密封垫GKZ33-5.0H-03	Sealing	Y	1	
12	4130002699007	上壳总成GKZ33-5.0H-50	Closure	Y	1	
13	4130002911005	密封垫GKZ33-5.0H-04	Sealing	Y	1	
14	4130002904001	蒸发器线束GKZ33-5.0H3-10	Wiring harness	Y	1	
15	4130000415004	继电器TB6301	Relay	Y	2	
16	4130002911007	密封圈T0001-10.8-2.4	Sealing ring	Y	2	
17	4130002911008	密封圈T0001-13.6-2.4	Sealing ring	Y	2	
18	4014000532	螺钉GB70.1-M5*25flZnyc-10.9-480	Screw	Y	2	
19	4130002911009	过度管组件GKZ33-5.0H-10-10	Hose	Y	1	
20	4190002822	膨胀阀	Expansion valve	Y	1	
21	4014000397	螺钉GB70.1-M5*40EpZn-8.8	Screw	Y	2	





进风系统 Ventilation unit



N3580-2935010023.2

序号 Key	零件代号 Part No.	名称 Description	是否配件 Spare parts Y/N	数量 Qty	备注 Remarks
1	4190015308	进风框架	Y	1	
2	4190015309	回风滤网框架组件	Y	1	
3	4190015310	新风滤网框架组件	Y	1	
4	4190015311	新风滤纸	Y	1	
5	2830000535002	风门电机TB5303	Y	1	
6	4190015312	转轴	Y	1	
7	4190015313	回风滤纸	Y	1	
8	4190015314	风门	Y	1	
9	4190004183002	密封垫GK33-5.0H2-10-05	Y	1	

SDLG



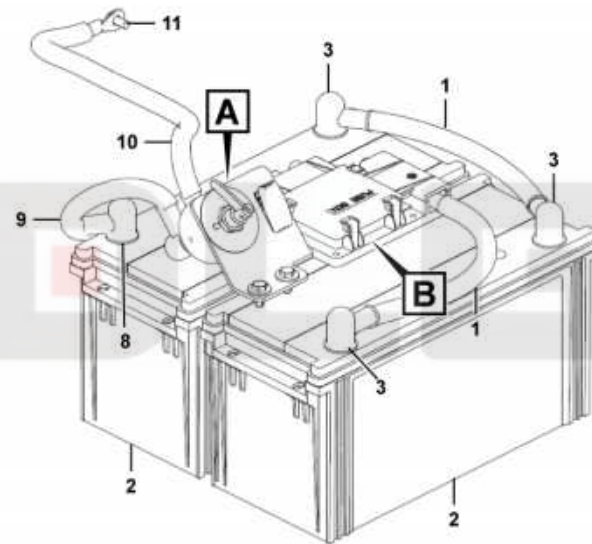
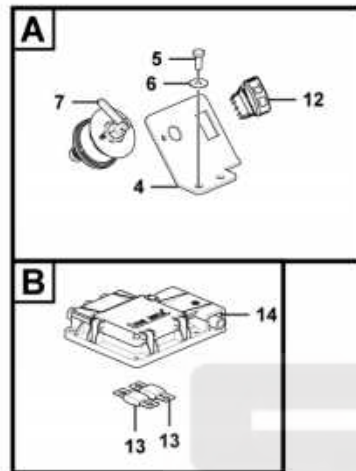
P 电气系统
ELECTRIC SYSTEM

SDLG

山东临工工程机械有限公司
SHANDONG LINGONG CONSTRUCTION MACHINERY CO.,LTD.



电源电气装配 Power electric system



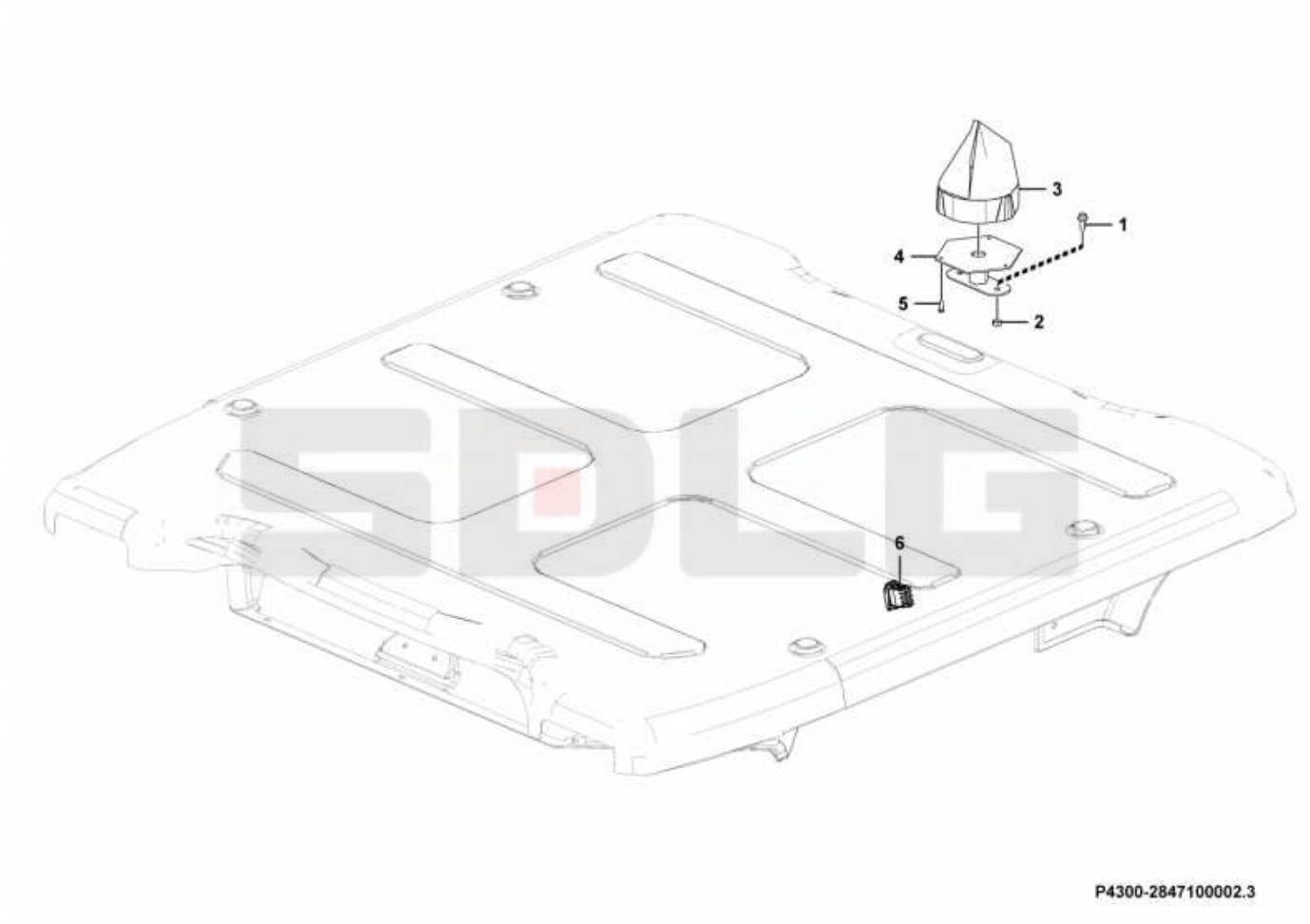
P3700-2843100041.2

序号 Key	零件代号 Part No.	名称 Description	是否配件 Spare parts Y/N	数量 Qty	备注 Remarks
1	4045015388	电瓶线LGB340-50*320P1L10L10-1L1	Y	2	
2	4130000057	蓄电池6-QW-120B	N	2	
3	26370002451	红电瓶线护套	Y	3	
4	28431000011	电源开关固定板	Y	1	
5	4011001247	螺栓GB5783-M8*20fIZnyc-8.8-480	Y	2	
6	4015000425	垫圈GB96.1-8fIZnyc-300HV-480	Y	2	
7	4130000427	电源开关K01K18-A	Y	1	
8	26370002441	黑电瓶线护套	Y	3	
9	4045000086	电瓶线LGB340-50*250A1L10L10-1L1	N	1	
10	4045000051	电瓶线LGB340-50*700P1L10L10-1L1	Y	1	
11	4011000461	螺栓GB16674-M8*16EpZn-8.8	Y	1	
12	4130015022	电动推杆开关CVLB2UJJB	Y	1	
13	4130001463	保险丝ANM 100	Y	2	
14	4130003030	蓄电池保险丝盒F009C	Y	1	





旋转警示灯装配 Rotating beacon

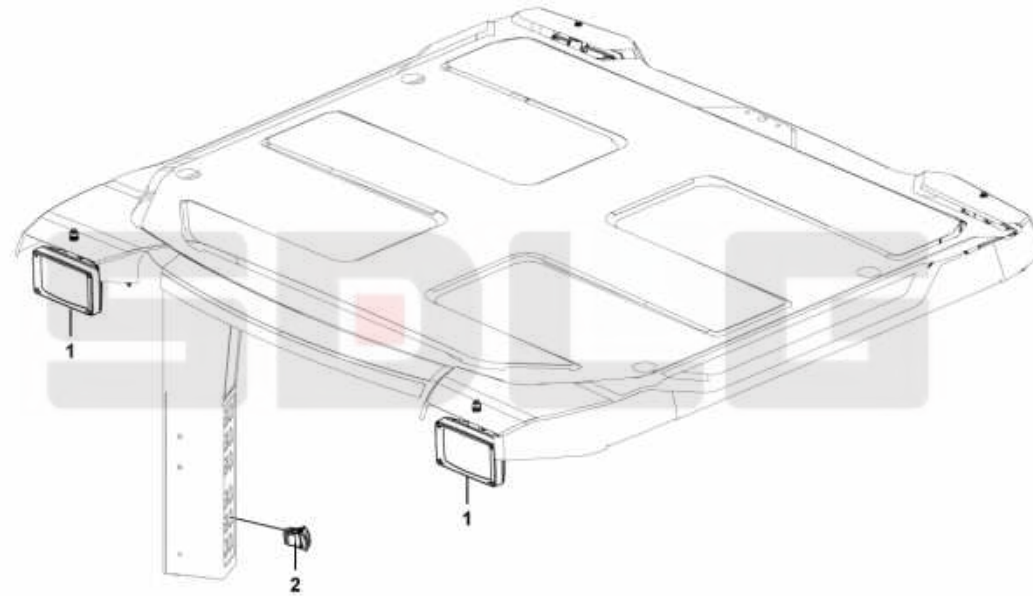


序号 Key	零件代号 Part No.	名称 Description	是否配件 Spare parts Y/N	数量 Qty	备注 Remarks
1	4011000458	螺栓GB16674-M8*20EpZn-8.8	Y	2	
2	4013000373	螺母GB6170-M8flZnyc-8-480	Y	2	
3	11215524	旋转警示灯	Y	1	
4	29370023121	旋转警示灯支架	Y	1	
5	4014000037	自攻螺钉GB845-ST4.2*19-C-H	Y	3	
6	4130003079	警顶灯开关CVAB2AK0B-JDD	Y	1	





驾驶室工作灯装配 Work lamp



P4300-2847100041.1

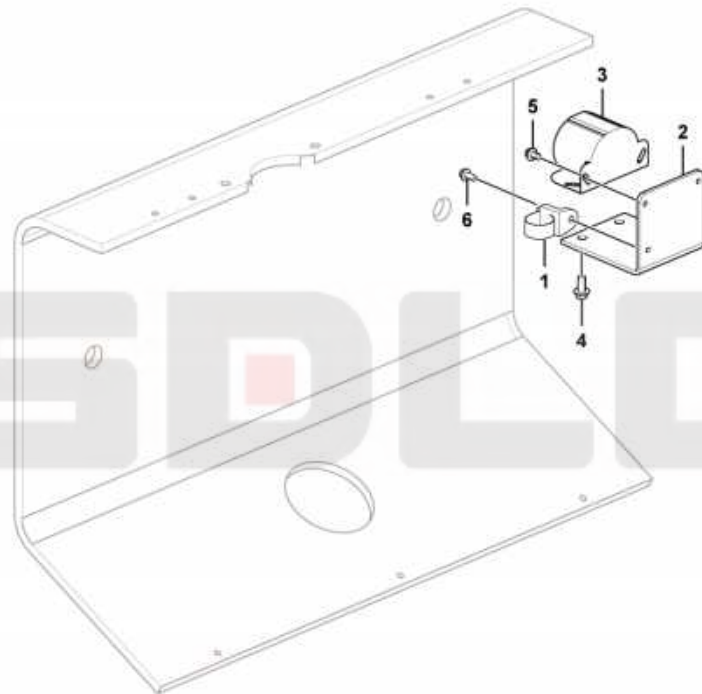
序号 Key	零件代号 Part No.	名称 Description	是否配件 Spare parts Y/N	数量 Qty	备注 Remarks
1	4130001685	工作灯148*86-H3-24V Lamp	Y	4	
2	4130003150	前后工作灯开关CVJB2UJJB-NGZD Rocker switch	N	1	

SDLG





倒车蜂鸣器装配 Electrical equipment



P4300-2849100161.2

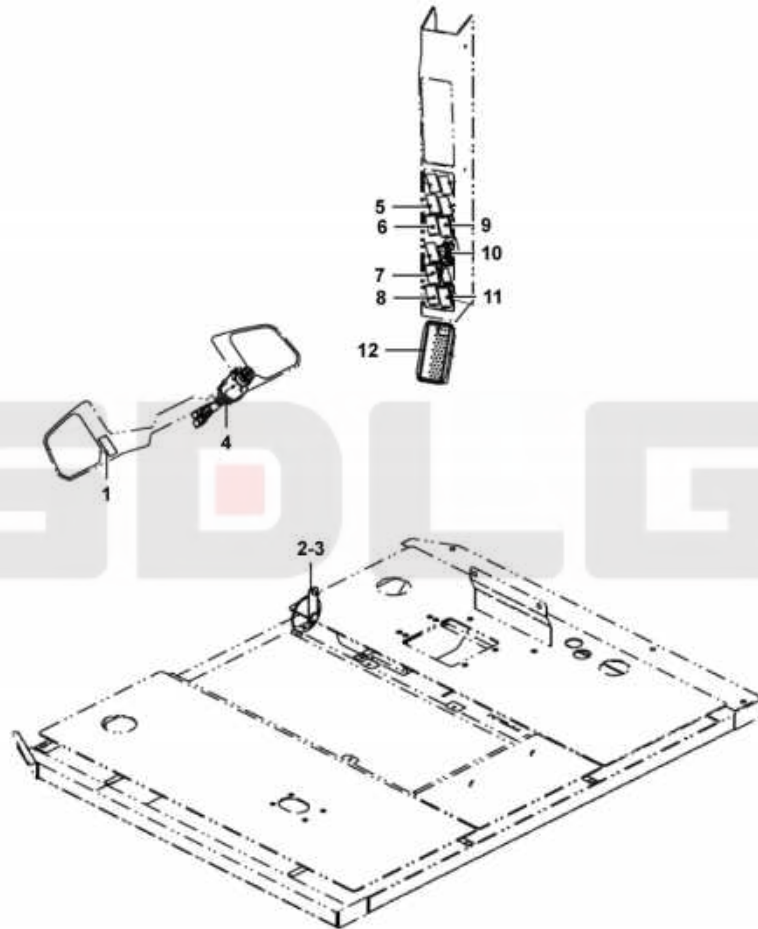
序号 Key	零件代号 Part No.	名称 Description	是否配件 Spare parts Y/N	数量 Qty	备注 Remarks
1	14400342	扎带 Strip clamp	Y	1	
2	28230011271	蜂鸣器固定板 Anchor plate	Y	1	
3	4130000121	倒车蜂鸣器KSHM-12F4 Buzzer	Y	1	
4	4011000447	螺栓GB16674-M10*20EpZn-8.8 Bolt	Y	2	
5	4011000807	螺栓GB16674-M8*12EpZn-8.8 Bolt	Y	2	
6	4011000461	螺栓GB16674-M8*16EpZn-8.8 Bolt	Y	1	

SDLG





驾驶室外置电气装配 Cab electric system



P4300-2849100332.1

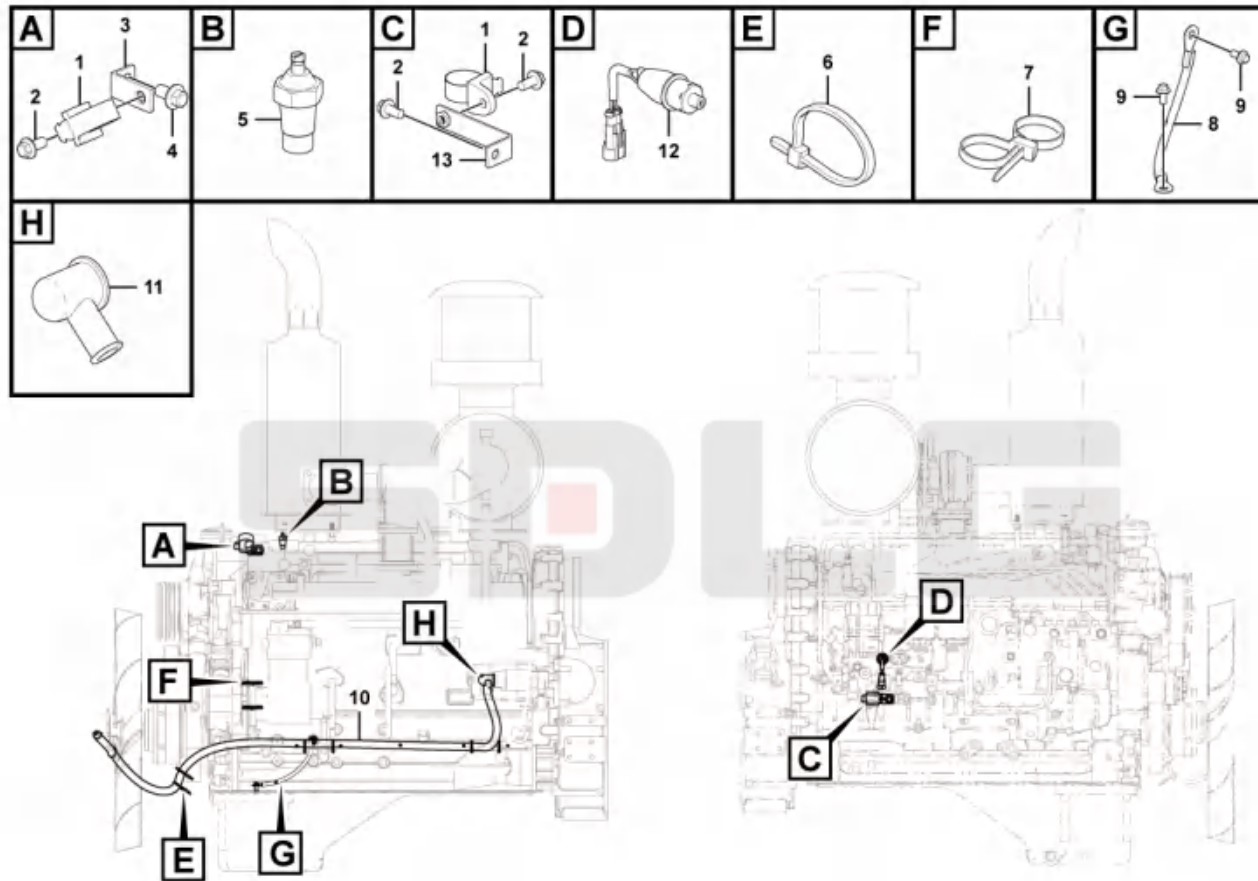
序号 Key	零件代号 Part No.	名称 Description	是否配件 Spare parts Y/N	数量 Qty	备注 Remarks
1	4130003044	盖板390-09002-001 Cover plate	Y	4	
2	4130002813	盆形喇叭DL125-100LG-YLJ Horn	N	1	
3	4011000461	螺栓GB16674-M8*16EpZn-8.8 Bolt	Y	1	
4	3214526158	STARTER SWITCH Starter switch	N	1	
5	4130003077	后雨刮开关CV4B2AJ0B-HYG Rocker switch	Y	1	
6	4130003046	刮雨器开关CJKB2BJ0B-GYQ Rocker switch	Y	1	
7	4130003152	背光灯开关CVAB2AJ0B-BGD Rocker switch	N	1	
8	4130015023	启振开关CVAB2AJ0B Rocker switch	Y	1	
9	4130003076	前后喷水开关CVLB2UJUB-QHPS Rocker switch	Y	1	
10	4130003038	静音开关CVAB2AV0B-JY Rocker switch	Y	1	
11	4130015021	大小振开关CVJB2UJJB Rocker switch	Y	1	
12	29290064941	垫皮 Floor mat	Y	1	

SDLG





发动机电气装配 Engine electric system



P4400-2849100274.2

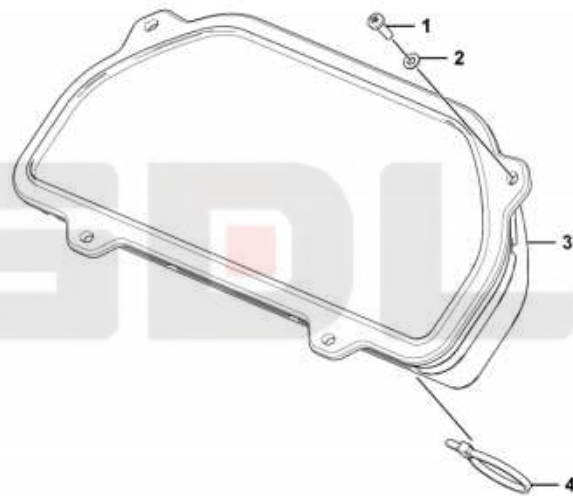
序号 Key	零件代号 Part No.	名称 Description	是否配件 Spare parts Y/N	数量 Qty	备注 Remarks
1	14400342	扎带 Strip clamp	Y	2	
2	4011000447	螺栓GB16674-M10*20EpZn-8.8 Bolt	Y	3	
3	26370001172	支架 Bracket	Y	1	
4	4011000137	螺栓GB16674-M12*20EpZn-8.8 Bolt	Y	1	
5	4130000202	温度传感器WDG1371 Temperature sensor	Y	1	
6	4190000020	扎丝LG13-ZS4*250 Cable tie	Y	6	
7	4190001832	扎丝RTGB-200ST Cable tie	Y	2	
8	4045000141	电瓶线LGB340-50*350P1L10L10-4 Battery cable	Y	1	
9	4011000461	螺栓GB16674-M8*16EpZn-8.8 Bolt	Y	2	
10	4045015390	电瓶线LGB340-50*1750P1L10L10-1L1 Battery cable	Y	1	
11	26370002451	红电瓶线护套 Cable sleeve	Y	1	
12	4130001296	机油压力开关YK208B1 Pressure switch	Y	1	
13	26370001072	支架 Bracket	Y	1	

SDLG





IECU装配 Iecu unit



P4500-2845100051.1

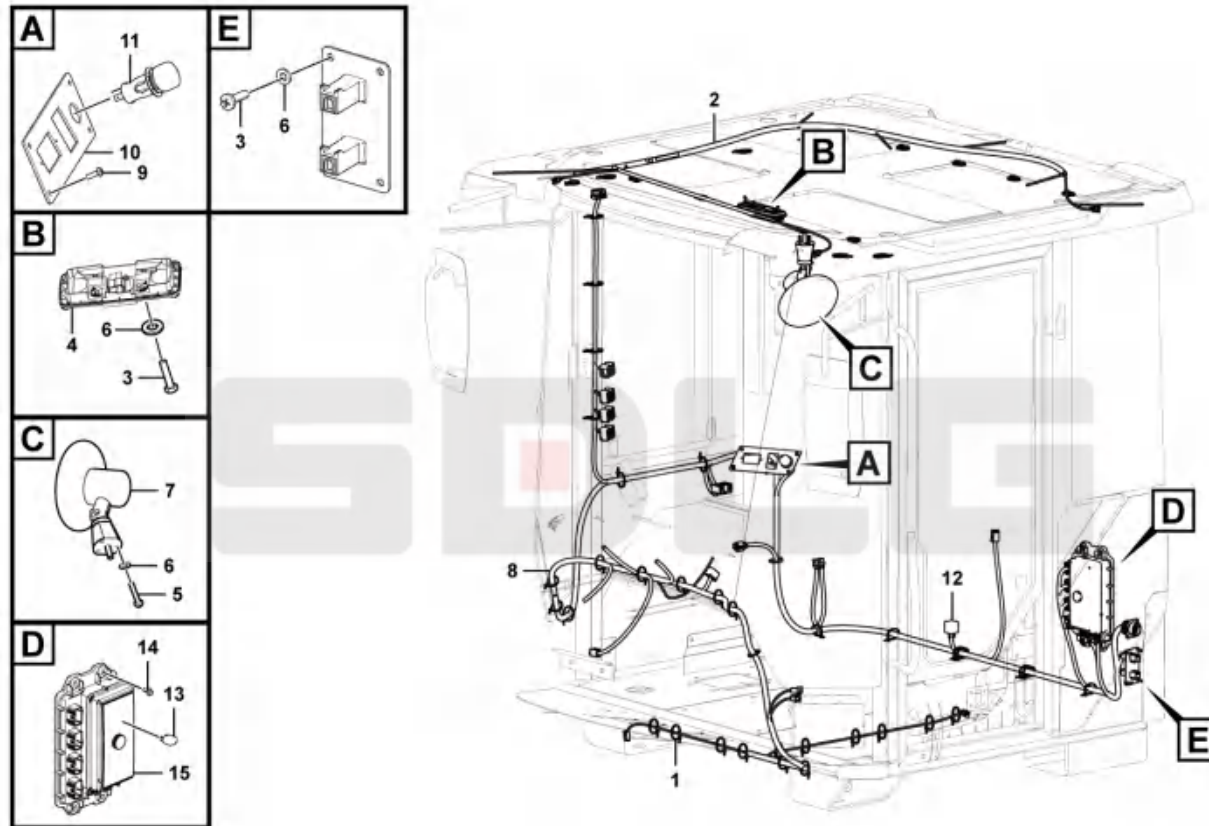
序号 Key	零件代号 Part No.	名称 Description	是否配件 Spare parts Y/N	数量 Qty	备注 Remarks
1	4014000088	螺钉GB818-M5*16EpZn-4.8	Y	4	
2	4015000110	垫圈GB97.1-5EpZn-300HV	Y	4	
3	28451000471	组合仪表盘NAPLES-T2-YLJ	Y	1	
4	4190000020	扎丝LG13-ZS4*250	Y	1	

SDLG



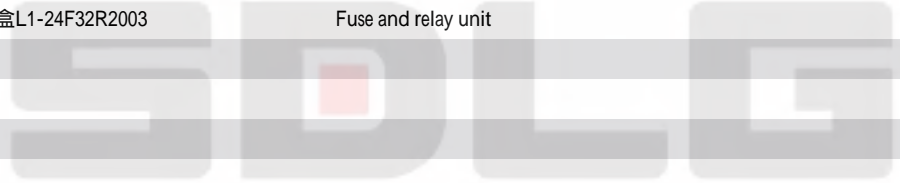


驾驶室内置电气装配 Cab electric system



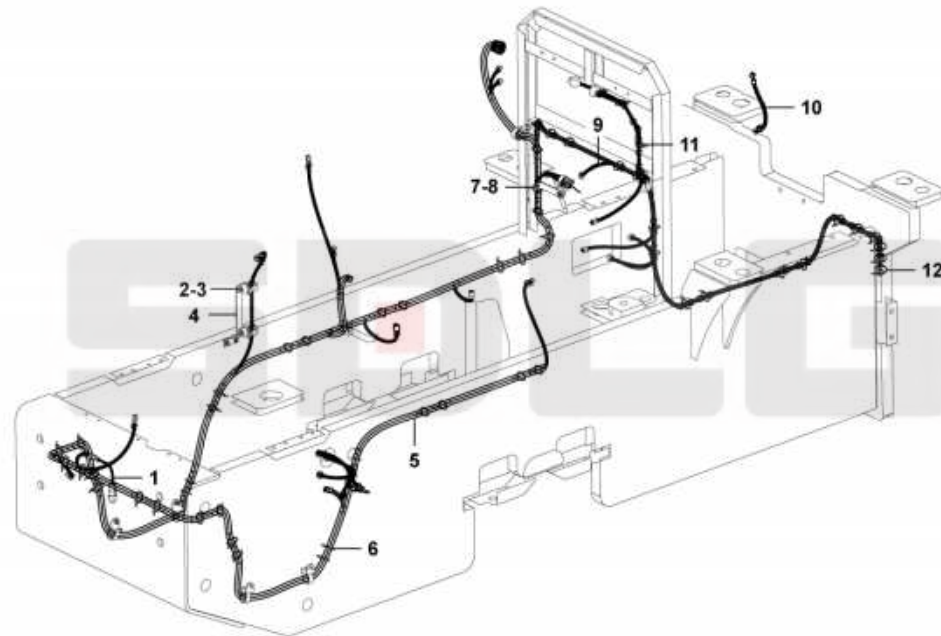
P4900-2849100276.1

序号 Key	零件代号 Part No.	名称 Description	是否配件 Spare parts Y/N	数量 Qty	备注 Remarks
1	4190001839	扎丝LG13-ZS4*160	Y	50	
2	28441000632	驾驶室线束	Y	1	
3	4014000518	螺钉GB818-M6*20fIZnyc-4.8-480	Y	6	
4	4130003583	LED室内灯 Y019-24V	Y	1	
5	4014000198	螺钉GB818-M6*35EpZn-4.8	Y	3	
6	4015000207	垫圈GB97.1-6EpZn-300HV	Y	9	
7	4190000608	电风扇	Y	1	
8	28441002871	仪表台线束	Y	1	
9	4014000088	螺钉GB818-M5*16EpZn-4.8	Y	4	
10	29430102051	板	Y	1	
11	29370007001	点烟器CIGARETTE LIGHTER 24V	N	1	
12	4130001887	延时继电器H35003D-H1-24-5S	Y	1	
13	4130003654	继电器HHZ-H309	Y	1	
14	4011001275	螺栓GB16674.1-M6*16fIZnyc-8.8-480	Y	4	
15	4130015714	集中控制盒L1-24F32R2003	Y	1	





后车架电气装配 Rear frame electric assembly



P4900-2849100300.1

序号 Key	零件代号 Part No.	名称 Description	是否配件 Spare parts Y/N	数量 Qty	备注 Remarks
1	4130001412	制动压力开关YK-ZD Pressure switch	Y	1	
2	4011000461	螺栓GB16674-M8*16EpZn-8.8 Bolt	Y	13	
3	14400342	扎带 Strip clamp	Y	8	
4	28420000111	支架 Bracket	Y	1	
5	28441002854	后车架线束 Wiring harness	Y	1	
6	4190000020	扎丝LG13-ZS4*250 Cable tie	Y	45	
7	26370001172	支架 Bracket	Y	1	
8	4011000447	螺栓GB16674-M10*20EpZn-8.8 Bolt	Y	1	
9	4190001832	扎丝RTGB-200ST Cable tie	Y	1	
10	4045015280	电瓶线LGB340-15*250P1L8L8-4 Battery cable	Y	1	
11	28441002912	后车架过渡线束 Transition wire	Y	1	
12	4190000019	扎丝LG13-ZS3*150 Cable tie	Y	8	

