

前 言 Введение

为使 WD615 系列工程机械用柴油机在使用、维护等工作上的方便，特汇编本图册，以使用户在使用中查阅参考。由于时间仓促，篇幅有限，本图册只汇编了该系列的基本型和产量较大的机型，其它机型亦可参考本图册。

Для удобной эксплуатации, обслуживания дизелей серии WD15 инженерных машин специально составлен данный альбом чертежей для ваших справок. В связи с коротким временем и ограниченными разделами в данный альбом включены только чертежи дизелей основных моделей и дизелей, которые в настоящее время изготовлены большими партиями в нашей компании. Данный альбом тоже может работать как справочные данные о прочих моделях дизелей.

图册基本上按零件的相互位置关系绘制而成，明细栏中有零件号、件数、适用的柴油机设计号、标准件的规格标准、中文名称、英文名称。Данный альбом в основном составлен по отношению взаимных местонахождений деталей. В колонках приведены № чертежей, число мест, модели дизелей, характеристика, наименование на китайском языке, наименование на русском языке.

用户购得本机型后，应谨记该产品的机型、订货号与出厂编号。因为今后在维修更换柴油机零部件时，查询、核对本台柴油机所装零部件会需要。После покупки дизель данной модели пользователь должны запомнить модель, номер заказа и заводский номер. Потому что в будущих ремонтах и заменах дизелей нужно уточнить и сверить детали, установленные на данной дизели.

随着产品的开发、改进与新产品的不断投产，本图册的内容可能会有所滞后，用户(或销售商)为获得最新产品信息，应访问潍柴 www.weichai.com 网站，同时，欢迎用户对产品提出进一步改进的建议与意见。

С развитием, модификацией продукции и непрерывной сдачей новинки в эксплуатацию содержание данной инструкции, может быть, не соответствует новинке, Для получения новейшей информации новинки пользователи (дилеры) должны посетить вэб-сайт Компании энергии Вэйчай <http://www.weichai.com>. При этом ждем от вас предложения и замечания по дальнейшему улучшению продукции.

二〇〇七·六
Июнь 2007г.

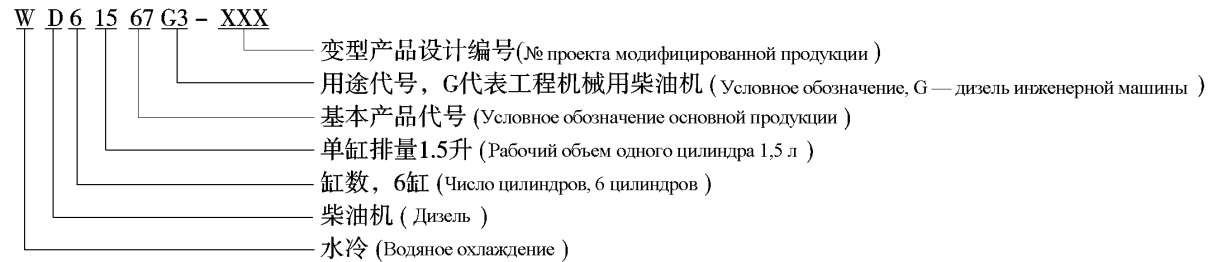
目 录

Содержание

气缸体 (一) Корпус цилиндра (I)	1
气缸体 (二) Корпус цилиндра (II)	6
气缸体 (三) Корпус цилиндра (III)	14
气缸体(四) Корпус цилиндра (IV).....	18
曲轴飞轮 Маховика коленчатого вала	20
连杆和活塞 Шатун и поршень	25
气缸盖总成 Крышка цилиндра в сборе.....	28
配气机构 Механизм газораспределения	35
水泵与风扇 Водяной насос и вентилятор.....	39
水泵冷却系 Охлаждающая система водяного насоса.....	30
风扇及皮带轮 Вентилятор и шкив.....	32
机油泵和机油滤清器(一)Масляный насос и масляный фильтр (I)	35
机油泵和机油滤清器 (二) Масляный насос и масляный фильтр (II).....	39
供油系(一) Система подачи топлива (I).....	45
供油系 (二) Система подачи топлива (II).....	47
联轴器总成 Муфта в сборе	51
燃油滤清器组件 Блок топливного фильтра	54

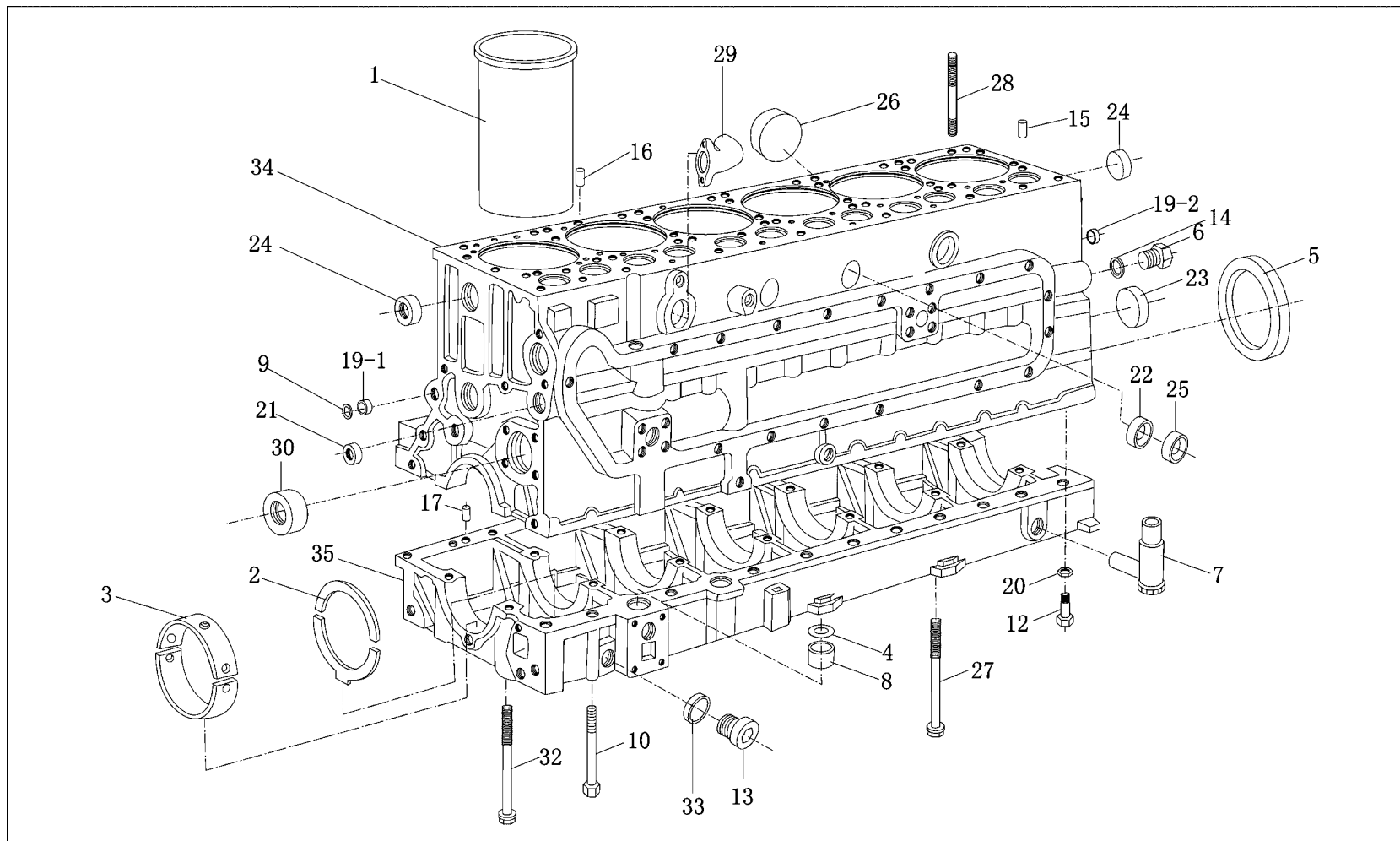
机电装置 Мотор.....	57
11 组 进排气管 Впускная и выхлопные трубы.....	61
进排气管 (一) Впускная и выхлопная трубы (I).....	64
进排气管 (二) Впускная и выхлопная трубы (II).....	68
进排气管 (三) Впускная и выхлопная трубы (III).....	72
空压机总成 Воздушный компрессор в сборе.....	75
油底壳 Поддон картера.....	79
水箱结合组 Водяной бак в сборе.....	82
水管结合组 Водяной бак в сборе.....	85

符号及说明 Символы и описание



1. 本图册包括的 6 种机型为 : 28,29,31A,36,36A,T1-3A
1. В данный альбом включено 6 моделей: 28,29,31A,36,36A,T1-3A
2. DIN 德国标准
2. Германский стандарт DIN
3. N05 斯太尔企业标准
3. Стандарт предприятия Стыер N05

气缸体 (一) Корпус цилиндра (I)



气缸体 (一)

Корпус цилиндра (I)

序号 № п/п	图号 № чертежа	柴油机型(件数) Модель дизеля (количество мест)								规格标准 Характеристика	中文名称 Наименование на китайском языке	俄文名称 Наименование на русском языке
		28	29	31A	36	36A	T ₁ -3A					
1	61500010344	6	6	6	6	6	6				气缸套	Гильза цилиндра
2	81500010125	2	2	2	2	2	2				止推片(付)	Упорная пластинка (пара)
3	81500010046	7	7	7	7	7	7				主轴瓦(付)	Коренной вкладыш (пара)
4	81400010032	2	2	2	2	2	2				密封圈	Уплотняющая шайба
5	90003074487	1	1	1	1	1	1				后油封	Задний сальник
	612600010817						1				后油封(分动箱用)	Задний сальник (для раздаточной коробки)
6	61460070011	1	1	1	1	1	1				主油管后螺塞	Задняя резьбовая пробка основного масляного канала
7	612600070097	1	1			1					回油弯管	Возвратная изогнута труба
	612600070083			1	1						回油弯管	Возвратная изогнута труба
	612600070107						1				回油弯管	Возвратная изогнута труба
8	614010120	2	2	2	2	2	2			M8 × 110DIN 933	套管	Обсадная труба
9	407010046	1	1	1	1	1	1			M8 × 25 DIN 912	密封圈	Уплотняющая шайба
10	90003802493	2	2	2	2	2	2			M30 × 1.5D00908	六角头螺栓	Шестиугольный головочный болт
11	90003862428	22	22	22	22	22	22				圆柱头内六角螺钉	
12	90003962050	1	1	1	1	1	1			12m6 × 20DIN 7	内六角螺塞	Внутренняя шестигранная резьбовая пробка
13	90003098086	1	1	1	1		1			6 × 12D01481	密封垫圈	Уплотняющая шайба
14	90003901604	6	6	6	6	6	6			12m6 × 26 D00007	圆柱销	Цилиндрическая шпонка
15	90003909626	6	6	6	6	6	6			17 / 8 N5564	弹性圆柱销	Упругая цилиндрическая шпонка
16	90003901604A	3	3	3	3	3	3			17 / 7.3 N5564	圆柱销	Цилиндрическая шпонка
19-1	90003989480	1	1	1	1	1	1				碗形塞	Чашеобразная пробка

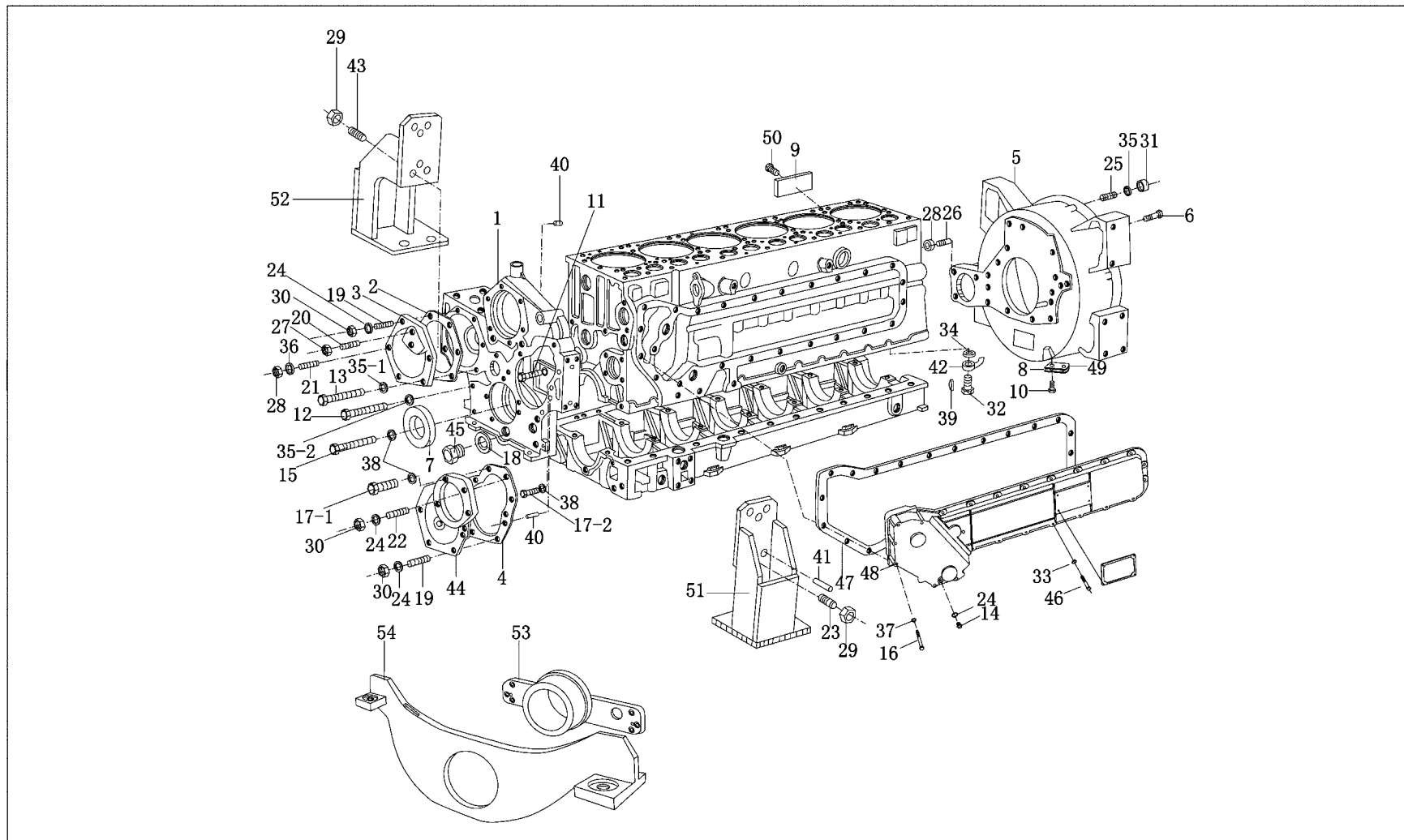
19-2	90003984080	1	1	1	1	1	1				碗形塞	Чашеобразная пробка
20	188250083	22	22	22	22	22	22				自锁垫圈	Самоконтровочная шайба

气缸体 (一)

Корпус цилиндра (I)

序号 № п/п	图号 № чертежа	柴油机型(件数) Модель дизеля (количество мест)							规格标准 Характеристика	中文名称 Наименование на китайском языке	俄文名称 Наименование на русском языке
		28	29	31A	36	36A	T ₁ -3A				
21	90003989204	1	1	1	1	1	1		28/12 N5560	碗形塞	Чашеобразная пробка
22	90003989289	3	4	4	4	4	4		40/12-MS N5564	碗形塞	Чашеобразная пробка
23	90003989288	1	1	1	1	1	1		65/14 N5564	碗形塞	Чашеобразная пробка
24	90003982121	4	4	4	4	4	4		45/12 N5564	碗形塞	Чашеобразная пробка
25	90003989215	3	3	3	3	3	3		45/12 N5564	碗形塞	Чашеобразная пробка
26	90003989210	6	6	6	6	6	6		75/14 N5564	碗形塞	Чашеобразная пробка
27	614010217	1	1	1	1	1	1			主轴承螺栓	Болт основного подшипника
28	6150001185	21	21	21	21	21	21			气缸盖螺栓	Болт крышки цилиндра
29	614010279	1	1	1	1	1	1			通风弯管	вентиляционная гибкая труба
30	61560010029	7	7	7	7	7	7			凸轮轴衬套	Гильза кулачкового вала
32	614010114	13	13	13	13	13	13			主轴承螺栓	Болт основного подшипника
33	90003098086	1	1	1	1	1	1		AKM N05125	密封垫圈	Уплотняющая шайба
34	61560010095	1	1	1	1	1	1			气缸体	корпус цилиндра
35	61560010109	1	1	1	1	1	1			曲轴箱	коробка коленчатого вала

气缸体 (二) Корпус цилиндра (II)



气缸体(二) Корпус цилиндра (II)

序号 № п/п	图号 № чертежа	柴油机型(件数) Модель дизеля (количество мест)							规格标准 Характеристика	中文名称 Наименование на китайском языке	俄文名称 Наименование на русском языке
		28	29	31A	36	36A	T ₁ -3A				
1	61500010094B	1	1							止时齿轮室	Камера распределительной шестерни
	612600010958			1	1	1				止时齿轮室	Камера распределительной шестерни
	612600010553						1			止时齿轮室	Камера распределительной шестерни
2	614010040	1	1	1	1	1	1			空压机齿轮盖垫片	Шайба крышки шестерни воздушного компрессора
3	612600010574			1	1					空压机齿轮盖	Крышка шестерни воздушного компрессора
	615G00010175						1			空压机齿轮盖	Крышка шестерни воздушного компрессора
	612600010632				1	1				空压机齿轮盖	Крышка шестерни воздушного компрессора
	612600010652	1	1							空压机齿轮盖	Крышка шестерни воздушного компрессора
4	614010070	1	1	1	1	1	1			凸轮轴齿轮盖垫片	Шайба крышки шестерни кулачкового вала
5	612600010194					1				SAE2 飞轮	Кожух маховика SAE2
	61567 G301A0012		1							飞轮壳	Кожух маховика
	61567 G3-5010012	1		1	1					飞轮壳	Кожух маховика
6	61500010101	6	6	6	6	6				飞轮壳螺栓	Болт кожуха маховика
	61500010062	7	7	7	7	7				飞轮壳螺栓	Болт кожуха маховика
7	61500010037	1	1	1	1	1	1		任选一种 Выбирать любой	前油封接受圈	Кольцо переднего сальника
	61500010038	1	1	1	1	1	1			前油封接受圈	Кольцо переднего сальника
	61500010046	1	1	1	1	1	1			前油封接受圈	Кольцо переднего сальника
8	615 67G3-5010001	1		1	1					观察孔盖	Крышка люка
	1800210011		1							观察孔盖	Крышка люка
9	612600010241	1	1	1	1	1	1			铭牌	
10	90003802511	2	2	2	2	2	2		M10×18 D00933	六角头螺栓	Шестиугольный головочный болт
11	90003802523	3	3	3	3	3	3		M10×25 D00933	六角头螺栓	Шестиугольный головочный болт

气缸体(二) Корпус цилиндра (II)

序号 № п/п	图号 № чертежа	柴油机型(件数) Модель дизеля (количество мест)							规格标准 Характеристика	中文名称 Наименование на китайском языке	俄文名称 Наименование на русском языке
		28	29	3A	36	3A	T ₁ -3A				
12	90003802561	6	6	6	6	6	6		M10×75 D00933	六角头螺栓	Шестиугольный головочный болт
13	90003802576	1	1	1	1	1	1		M10×90 D00933	六角头螺栓	Шестиугольный головочный болт
14	90003800458	4	4	4	4	4	4		M8×70 D00931	六角头螺栓	Шестиугольный головочный болт
15	90003800571	1	1	1	1	1	1		M10×80 D00931	六角头螺栓	Шестиугольный головочный болт
16	90003802424	19	19	19	19	19	19		M8×25 D00933	六角头螺栓	Шестиугольный головочный болт
17-1	90003862524	1	1	1	1	1	1		M10×20 D00912	内六角圆柱头螺钉	Винт с шестигранной головочной цилиндрической головкой
17-2	90003862532	1	1	1	1	1	1		M10×30 D00912	内六角圆柱头螺钉	Винт с шестигранной головочной цилиндрической головкой
18	90003098086	1	1	1	1	1	1		A30×36D07603 或者 (или) AKMN05 125	密封垫圈	Уплотняющая шайба
19	90003813429	12	12	12	12	12	12		M8×22D00939	双头螺柱	Шпилька
20	90003813470	2	2	2	2	2	2		M8×60D00939	双头螺柱	Шпилька
21	90003811531	1	1	1	1	1	1		M10×30D00835	双头螺柱	Шпилька
22	90003813447	1	1	1	1	1	1		M8×35 D00939	双头螺柱	Шпилька
23	90003813628	4	4	4	4	4			M12×30D00939	双头螺柱	Шпилька
24	90003932023	43	43	43	43	43	43		B8 D00 137	波形弹簧性垫圈	Волнистая пружинная шайба
25	90003813537	12	12	12	12	12	12		M10×35D00939	双头螺柱	Шпилька
26	90003813527	3	3	3	3	3	3		M10×28 D00939	双头螺柱	Шпилька
27	90003888451	2	2	2	2	2	2		VM8 D00980	2 型全金属六角锁紧 螺母	Полнометаллическая шестигранная контрящая гайка типа 2
28	90003888452	5	5	5	5	5	5		VM10 D00980	2 型全金属六角锁紧 螺母	Полнометаллическая шестигранная контрящая гайка типа 2
29	90003888453	8	8	8	8	8			VM12 D00980	2 型全金属六角锁紧	Полнометаллическая шестигранная

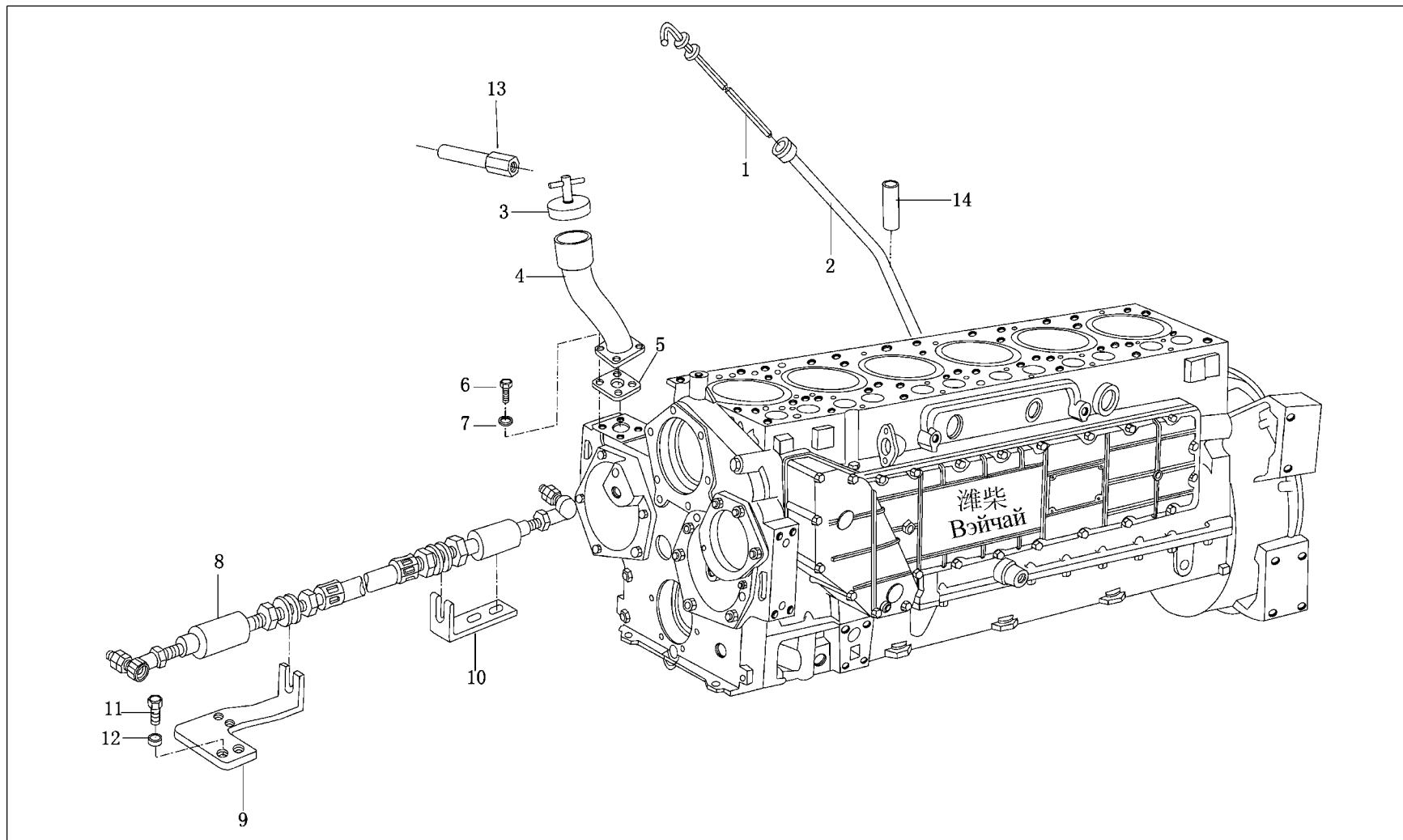
										螺母	контрящая гайка типа 2
30	90003871252	16	16	16	16	16	16		M8 D00934	1 型六角螺母	Шестигранная гайка типа 1
31	90003871305	12	12	12	12	12	12		M10 D00934	1 型六角螺母	Шестигранная гайка типа 1
32	90003962621	6	6	6	6	6	6		A8 D07623	空心螺栓	Пустотелый болт

气缸体(二) Корпус цилиндра (II)

序号 № п/п	图号 № чертежа	柴油机型(件数) Модель дизеля (количество мест)								规格标准 Характеристика	中文名称 Наименование на китайском языке	俄文名称 Наименование на русском языке
		28	29	31A	36	36A	T ₁ -3A					
33	90003098014	1	1	1	1	1	1			A14×18 D07603	密封垫圈	Уплотняющая шайба
34	90003098015	6	6	6	6	6	6			A14×20 DIN 7603	密封垫圈	Уплотняющая шайба
35-1	90003932024	1	1	1	1	1	1			B10 D00137	波形弹性垫圈	Волнистая пружинная шайба
35-2	90003931122	21	21	21	21	21	21			B10 D00127	弹簧垫圈	Пружинная шайба
36	90003930012	1	1	1	1	1	1			10 . 5 D07340	垫圈	Шайба
37	90003930271	1	1	1	1	1	1			A10 . 5 D00125	小垫圈	Шайбочка
38	90003932025	7	7	7	7	7	7			A10D00137	鞍形弹性垫圈	Седельная упругая шайба
39	90003909603	6	6	6	6	6	6			3× 8 D01481	弹性圆柱销	Упругая цилиндрическая шпонка
40	90003901507	2	2	2	2	2	2			10m6×16 D0007	圆柱销	Цилиндрическая шпонка
41	90003901604	4	4	4	4	4				12m6×20 D00007	圆柱销	Цилиндрическая шпонка
42	61560010047	6	6	6	6	6	6				喷嘴组件	Блок форсунок
43	90003813638	4	4	4	4	4				M12× 35 D00939	双头螺柱	Шпилька
44	612600010171	1	1								凸轮轴齿轮盖	Крышка шестерни кулачкового вала
	612600090090			1	1	1	1				凸轮轴齿轮盖	Крышка шестерни кулачкового вала
45	90003962051	1	1	1	1	1				CM30×1.5 D07604	六角头螺栓	Шестиугольный головочный болт
46	612600010465	1	1	1	1	1					六角头螺栓	Шестиугольный головочный болт
47	614010084B	1	1	1	1	1					机油冷却器盖垫片	Шайба крышки масляного охладителя
48	612600011654	1	1	1	1	1					机油冷却器盖	Крышка масляного охладителя
	612600011502						1				机油冷却器盖	Крышка масляного охладителя
49	61567G3-5010002	1		1	1						橡胶密封垫	Резиновая уплотняющая шайба

50	90013870002	4	4	4	4	4					铭牌铆钉	Заклепка паспорта
51	612600010053	1			1						前支架(右)	Передняя стойка (правая)

气体缸 (三) Корпус цилиндра (III)

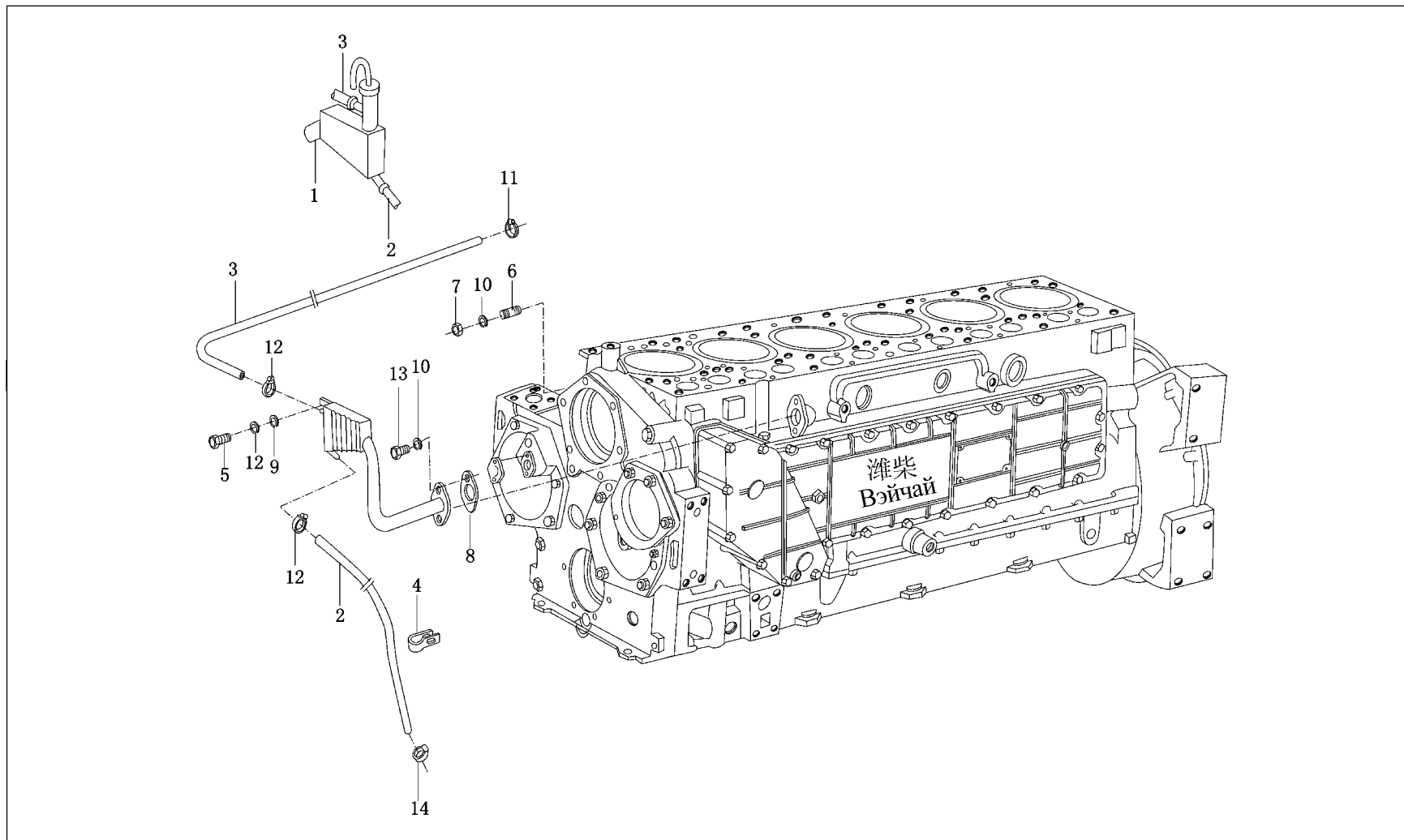


气缸体 (三)

Корпус цилиндра (III)

序号 № п/п	图号 № чертежа	柴油机型(件数) Модель дизеля (количество мест)							规格标准 Характеристика	中文名称 Наименование на китайском языке	俄文名称 Наименование на русском языке
		28	29	31A	36	36A	T ₁ -3A				
1	612600010285	1	1							油尺组件	Блок масломера
	612600010437			1						油尺组件	Блок масломера
	612600010628				1					油标尺	Масломер
	615G00010171					1				油尺组件	Блок масломера
	612600011412						1			油标尺	Масломер
2	612600010625	1	1							油尺管组件	Блок трубки масломера
	615G00010247			1		1				油尺管上组件	Верхний блок трубки масломера
	612600010629				1					油尺管上组件	Верхний блок трубки масломера
	612600011822						1			油尺管组件	Блок трубки масломера
3	612600010489	1	1	1	1	1	1			加油管盖总成	Крышка заправочной трубы в сборе
4	612600010478	1	1	1	1	1	1			加油管组件	Блок трубки масломера
5	614010086	1	1	1	1	1	1			加油短管垫片	Прокладка заправочного патрубка
6	90003802321	4	4	4	4	4	4		M6×16 D00933	六角头螺栓	Шестиугольный головочный болт
7	90003931082	4	4	4	4	4	4		B6DIN127	轻型弹簧垫圈	Легкая пружинная шайба
8	612600140060	1								油门软轴组件	Блок гибкого вала клапана
	612600140039				1	1				油门软轴组件	Блок гибкого вала клапана
9	612600140036	1			1					软轴支架	Стойка гибкого вала
	612600010264					1				软轴支架	Стойка гибкого вала
10	612600140041	1								软轴支架	Стойка гибкого вала
11		2			2	1				螺栓	Болт
12		2			2	2				垫圈	Шайба
13	612600010616	1	1		1	1				支撑块	Распорный вкладыш

气缸体 (三) Корпус цилиндра (III)

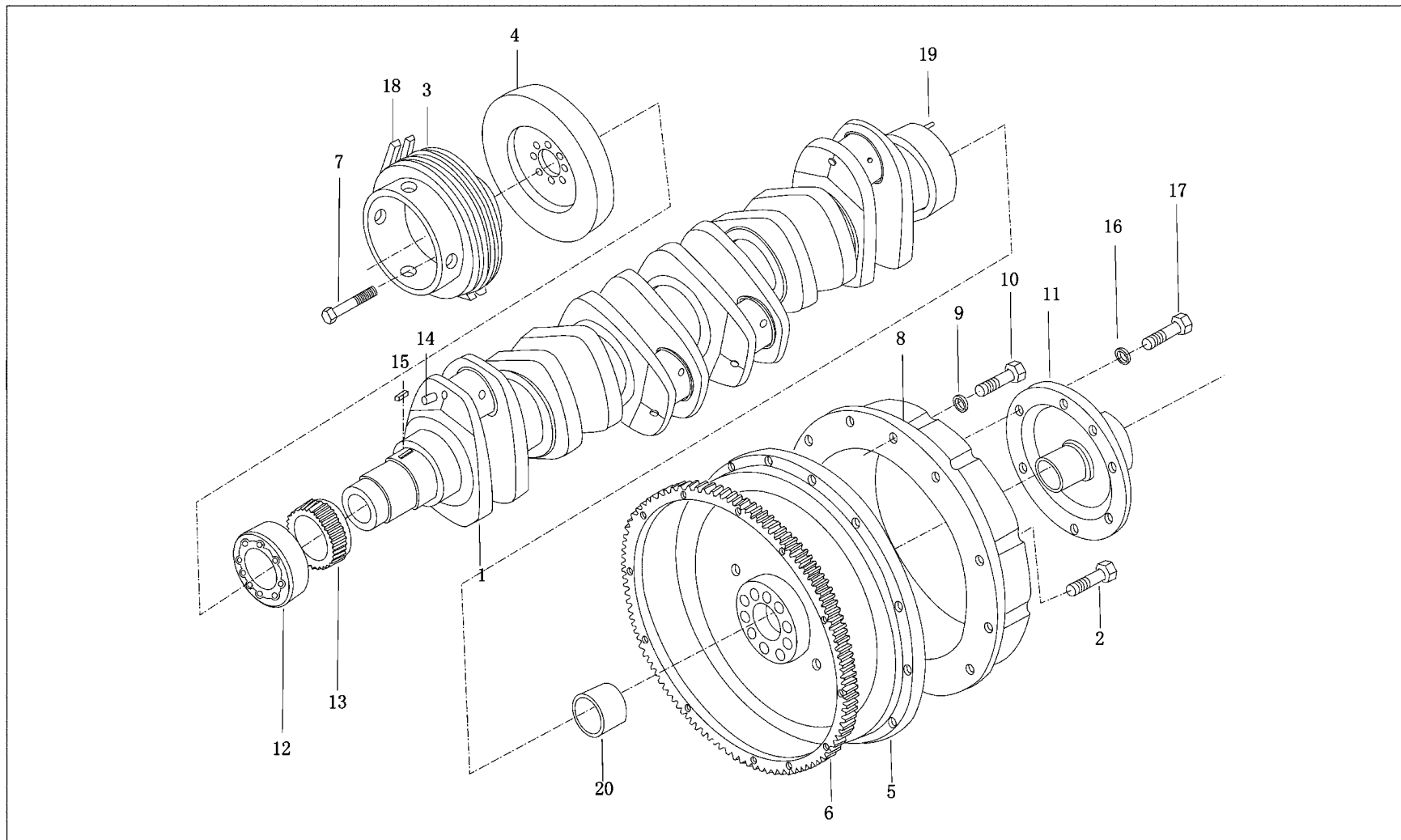


气缸体(四)

Корпус цилиндра (IV)

序号 № п/п	图号 № чертежа	柴油机型(件数) Модель дизеля (количество мест)							规格标准 Характеристика	中文名称 Наименование на китайском языке	俄文名称 Наименование на русском языке
		28	29	31A	36	36A	T ₁ -3A				
1	612600010267	1	1	1						油气分离器组件	Блок воздухоотделителя
	612600010172			1	1	1	1			油气分离器	Воздухоотделитель
2	6150010174	1	1	1	1	1	1			无纤维夹层橡胶软管	Резиновый рукав без волокнистого промежуточного слоя
3	612G00040038	1				1	1			无纤维夹层橡胶软管	Резиновый рукав без волокнистого промежуточного слоя
	61200040038		1	1	1					无纤维夹层橡胶软管	Резиновый рукав без волокнистого промежуточного слоя
4	609E110049	1	1	1	1					固定板	Крепежная пластина
5	90003802321	1	1	1	1	1	1		M6×16 DIN933	六角头螺栓	Шестиугольный головочный болт
6	90003813447	1	1	1	1	1	1		M8×35DIN939	双头螺栓	Шпилька
	90003813470	2	2	2	2	2	2		M8×60DIN939	双头螺栓	Шпилька
	90003813429	3	3	3	3	3	3		M8×22DIN939	双头螺栓	Шпилька
7	900003871252	6	6	6	6	6	6		M8DIN934	1型六角螺母	Шестигранная гайка типа 1
8	900003069303	1	1	1	1	1	1		30×53×1 DIN71511	垫片	Шайба
9	90003936101	1	1	1	1	1	1		A6.4DIN9021	垫圈	Шайба
10	90003932023	8	8	8	8	8	8		B8 DIN137	波形弹性垫圈	Волнистая пружинная шайба
11	90003989336	2	2	2	2	2	2			软管卡箍	Хомут рукава
12	90003931082	1	1	1	1	1	1			弹簧垫圈	Пружинная шайба
13	90003862427	2	2	2	2	2	2		M8×20DIN912	内六角圆柱头螺钉	Винт с шестигранной головочной цилиндрической головкой
14	90003989336	2	2	2	2	2	2			软管卡箍	Хомут рукава

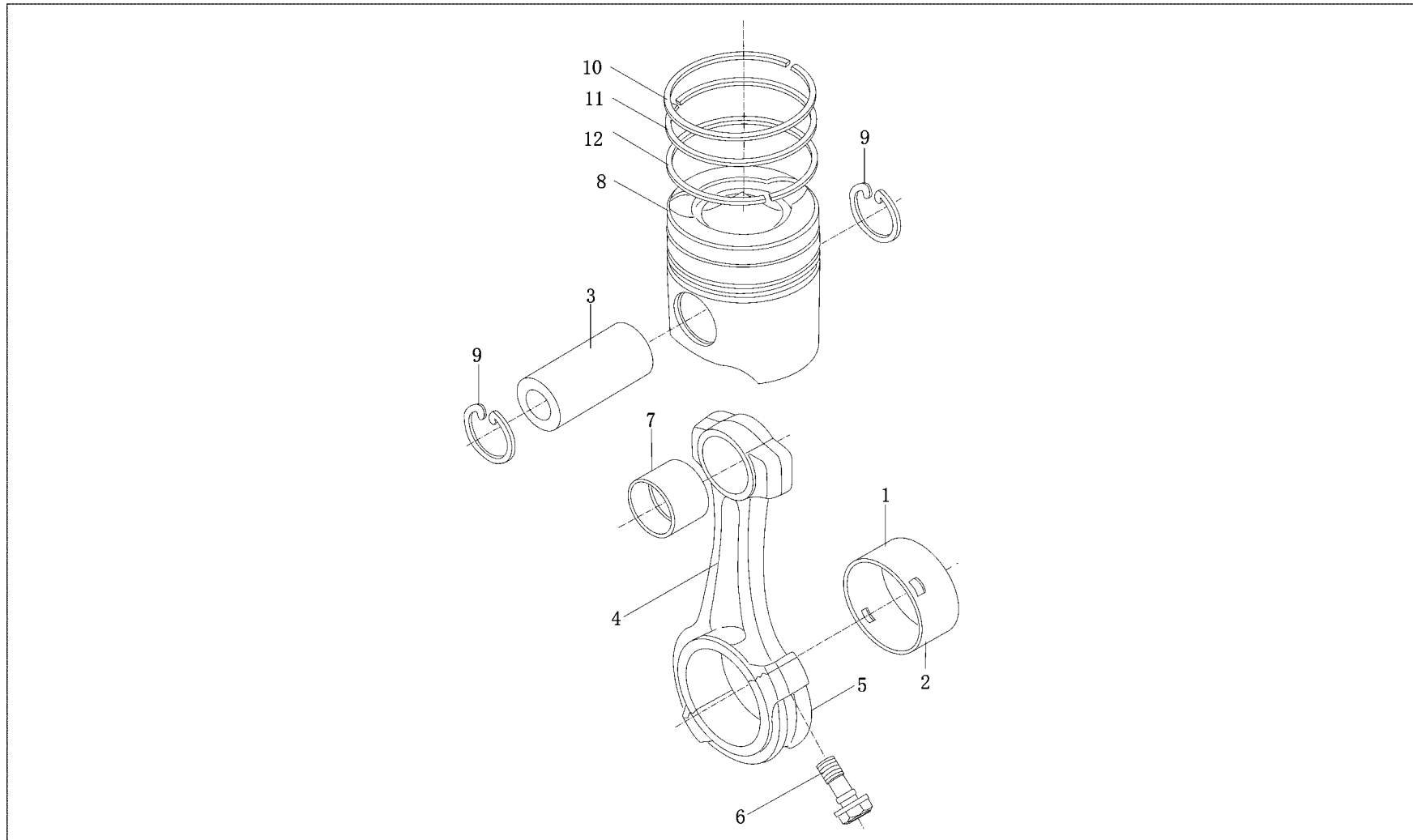
曲轴飞轮 Маховика коленчатого вала



曲轴飞轮 Маховика коленчатого вала

序号 № п/п	图号 № чертежа	柴油机型(件数) Модель дизеля (количество мест)								规格标准 Характеристика	中文名称 Наименование на китайском языке	俄文名称 Наименование на русском языке
		28	29	31A	36	36A	T ₁ -3A					
1	6150020071	1	1	1	1	1					曲轴总成	Коленчатый вал в сборе
	615T ₁ 020071						1				曲轴总成	Коленчатый вал в сборе
	61500020012	1	1	1	1	1	1				曲轴	Коленчатый вал
2	61500020046	9		9	9	9					六角头螺栓	Шестиугольный головочный болт
	612600020011		9								六角头螺栓	Шестиугольный головочный болт
	615T ₁ 020046						9				六角头螺栓	Шестиугольный головочный болт
3	612600020081	1									皮带轮	Шкив
	612600020016		1								皮带轮	Шкив
	612600020139			1	1	1					皮带轮	Шкив
	612600020163						1				皮带轮	Шкив
4	61560020010	1	1	1	1	1	1				减震器	Амортизатор
5	615G00020041	1		1	1						飞轮	Маховик
	612600020140		1								飞轮	Маховик
	61500020018					1					飞轮总成	Маховик в сборе
	612600020198						1				飞轮总成	Маховик в сборе
6	612600020208	1	1	1	1						飞轮尺圈	Венец маховика
7	90003802558	8	8	8	8	8					六角头螺栓	Шестиугольный головочный болт
	90003802578						8				六角头螺栓	Шестиугольный головочный болт
8	615G00020002	1	1	1	1						飞轮联接圈	Соединительное кольцо маховика
	612600020125					1					飞轮联接圈	Соединительное кольцо маховика
9	90003931122	12	12	12	12	12					弹簧垫圈	Пружинная шайба
10	90003800543	12	12	12	12	12				M10×50D00931	六角头螺栓	Шестиугольный головочный болт

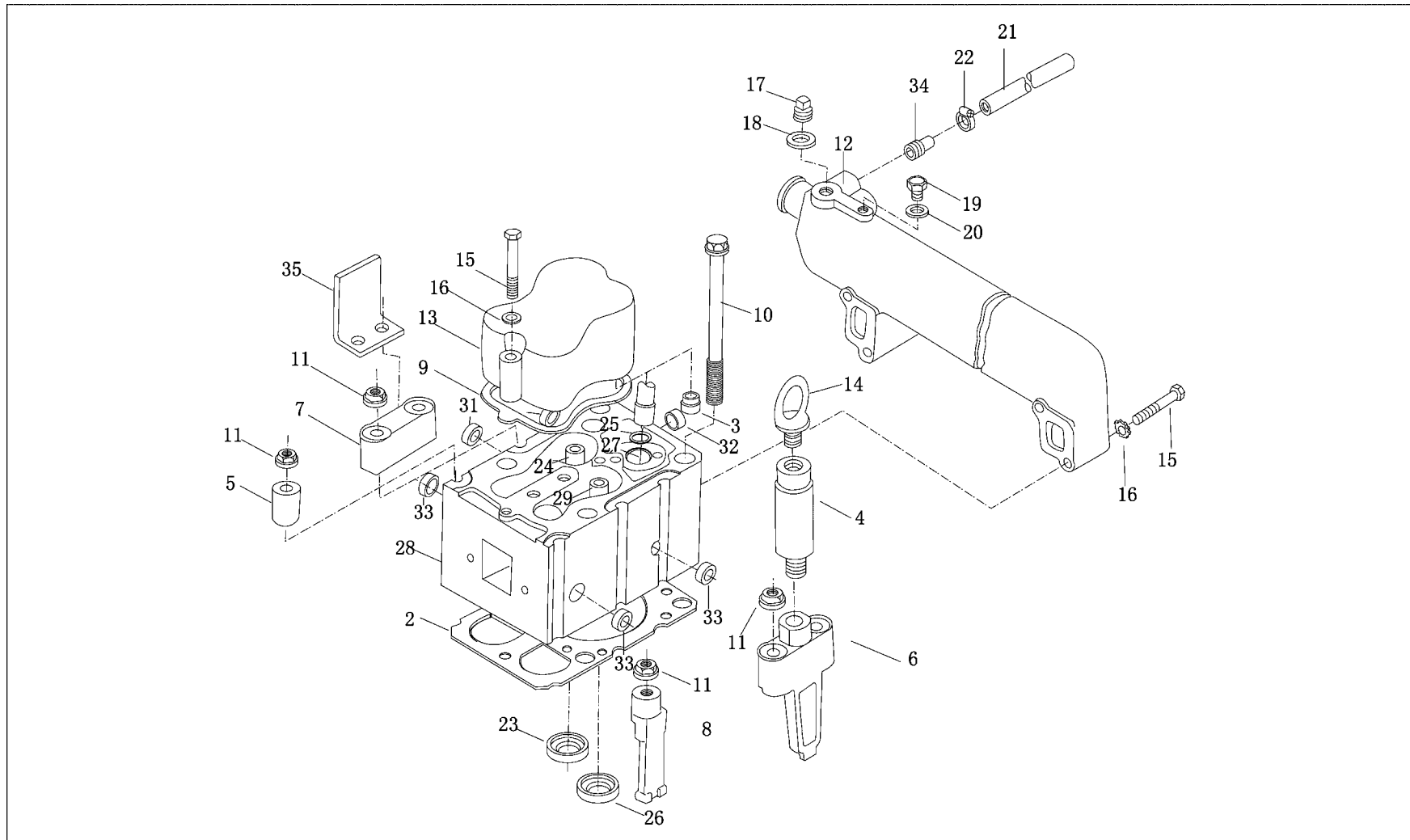
连杆和活塞 Шатун и поршень



连杆和活塞 Шатун и поршень

序号 № п/п	图号 № чертежа	柴油机型(件数)								规格标准 Характеристика	中文名称 Наименование на китайском языке	俄文名称 Наименование на русском языке
		Модель дизеля (количество мест)										
		28	29	31A	36	36A	T ₁ -3A					
1	61560030033	6	6	6	6	6	6				连杆轴瓦	Шатунный вкладыш
2	612600030020	6	6	6	6	6	6				连杆轴瓦(上瓦)	Шатунный вкладыш (верхний)
3	61560030013	6	6	6	6	6	6				活塞销	Поршневой палец
4	61500030008	6	6	6	6	6	6				连杆体	Тело шатуна
5	61500030022	6	6	6	6	6	6				连杆盖	Крышка шатуна
6	81500030023	12	12	12	12	12	12				连杆螺栓	Шатунный болт
7	61500030077	6	6	6	6	6	6				连杆衬套	Гильза шатуна
8	612600030015	6	6	6	6	6	6				活塞	Поршень
9	81560030012	12	12	12	12	12	12				活塞销挡圈	Упорное кольцо поршневого пальца
10	61560030047	6	6	6	6	6	6				梯形环	Трапецидальное кольцо
11	612600030019	6	6	6	6	6	6				锥面环	Конусное кольцо
12	61560030045	6	6	6	6	6	6				螺旋撑簧油环	Сальник спиральной опорной пружины

气缸盖总成 Крышка цилиндра в сборе



气缸盖总成

Крышка цилиндра в сборе

序号 № п/п	图号 № чертежа	柴油机型(件数) Модель дизеля (количество мест)							规格标准 Характеристика	中文名称 Наименование на китайском языке	俄文名称 Наименование на русском языке
		28	29	31A	36	36A	T ₁ -3A				
1	612600040244	6	6	6	6	6				气缸盖分总成	Филиал крышки цилиндра в сборе
	612600040167						6			气缸盖分总成	Филиал крышки цилиндра в сборе
2	61500040049	6	6	6	6	6	6			气缸盖衬垫	Прокладка крышки цилиндра
3	61500040039	12	12	12	12	12	12			气门杆密封套	Уплотняющая гильза стержня клапана
4	612600040020	1	1	1	1	1	1			吊环接块	Соединительный блок подъемного кольца
5	61200040023	5	5	5	5	5	5			夹紧块	Зажимный блок
6	61500040012	2	2	2	2	2	2			吊环夹紧块	Зажимный блок подъемного кольца
7	61500040009	5	5	5	5	5	5			夹紧块	Зажимный блок
8	61200040027	2	2	2	2	2	2			夹紧块	Зажимный блок
9	614040021	6	6	6	6	6	6			气缸盖罩衬垫	Подкладка крышки головки цилиндра
10	61500040023	24	24	24	24	24	24			气缸盖主螺栓	Коренной болт крышки цилиндра
11	61200040034	21	21	21	21	21	21			带肩螺母	Гайка с буртиком
12	612600040015	1								出水管	Нагнетательный патрубок
	612600040011		1							出水管	Нагнетательный патрубок
	612600040062			1						出水管	Нагнетательный патрубок
	612600040188						1			出水管	Нагнетательный патрубок
	615G00040102A				1	1				出水管	Нагнетательный патрубок
13	614040065	6	6	6	6	6	6			气缸盖罩	Крышка головки цилиндра
14	614010388	2	2	2	2	2	2			吊环螺钉	Винт подъемного кольца
15	90003800466	24	24	24	24	24	24			六角头螺栓	Шестиугольный головочный болт

16	90003932023	24	23	24	24	24	24				波形弹性垫圈	Волнистая пружинная шайба
17	612600040016	1					1				螺堵	Резьбовая пробка

气缸盖总成

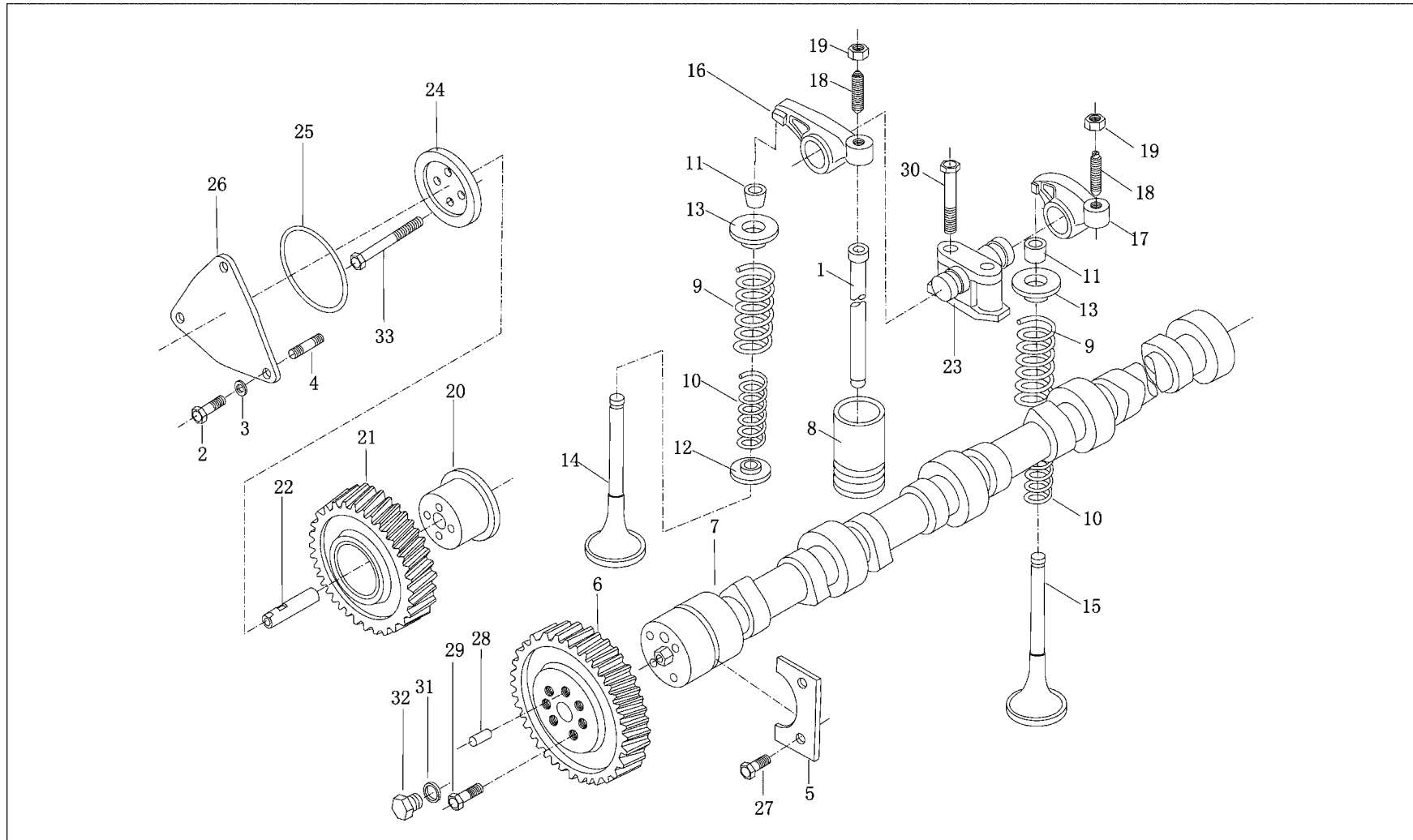
Крышка цилиндра в сборе

序号 № п/п	图号 № чертежа	柴油机型(件数)								规格标准 Характеристика	中文名称 Наименование на китайском языке	俄文名称 Наименование на русском языке
		Модель дизеля (количество мест)										
		28	29	31A	36	36A	T ₁ -3A					
				1							螺堵	Резьбовая пробка
	615T5040001				1	1					螺塞	Резьбовая пробка
	90003962030				1	1					六角螺塞	Шестигранная резьбовая пробка
18	90003098020				1	1					密封垫圈	Уплотняющая шайба
19	90003962014	1	1	1	1	1					六角头螺塞	Шестигранная головочная резьбовая пробка
20	90003098010	1	1	1	1	1					密封垫圈	Уплотняющая шайба
21	AZ1500040004	1									带纤维夹层橡胶软管	Резиновый рукав с волокнистым промежуточным слоем
	61000040030		1				1				连接管	Соединительная труба
	612600040067		1				1				堵盖	Крышка заглушки
22	90003989340		1								软管卡箍	Хомут рукава
23	61560040057	6	6	6	6	6	6				进气门座	Седло впускного клапана
24	612600040113	12	12	12	12	12	12				气门导管	Направляющая труба клапана
25	406060010	6	6	6	6	6	6				环状密封圈	Кольцевая уплотняющая шайба
26	81560040037	6	6	6	6	6	6				排气门座	Седло впускного клапана
27	612600040099	6	6	6	6	6	6				喷油器衬套	Гильза форсунки
28	612600040244	6	6	6	6	6					气缸盖	Крышка цилиндра
	612600040168						6				气缸盖	Крышка цилиндра
29	61500040014	6	6	6	6	6	6				排气门弹簧下座	Нижнее гнездо пружины выхлопного клапана
30	90003989277	6	6	6	6	6	6				碗形塞片	Чашеобразная шайба

31	90003989721	6	6	6	6	6	6				碗形塞片	Чашеобразная шайба
32	90003989725	6	6	6	6	6	6				碗形塞片	Чашеобразная шайба
33	90003989294	6	6	6	6	6	6				碗形塞片	Чашеобразная шайба

气缸盖总成

Крышка цилиндра в сборе



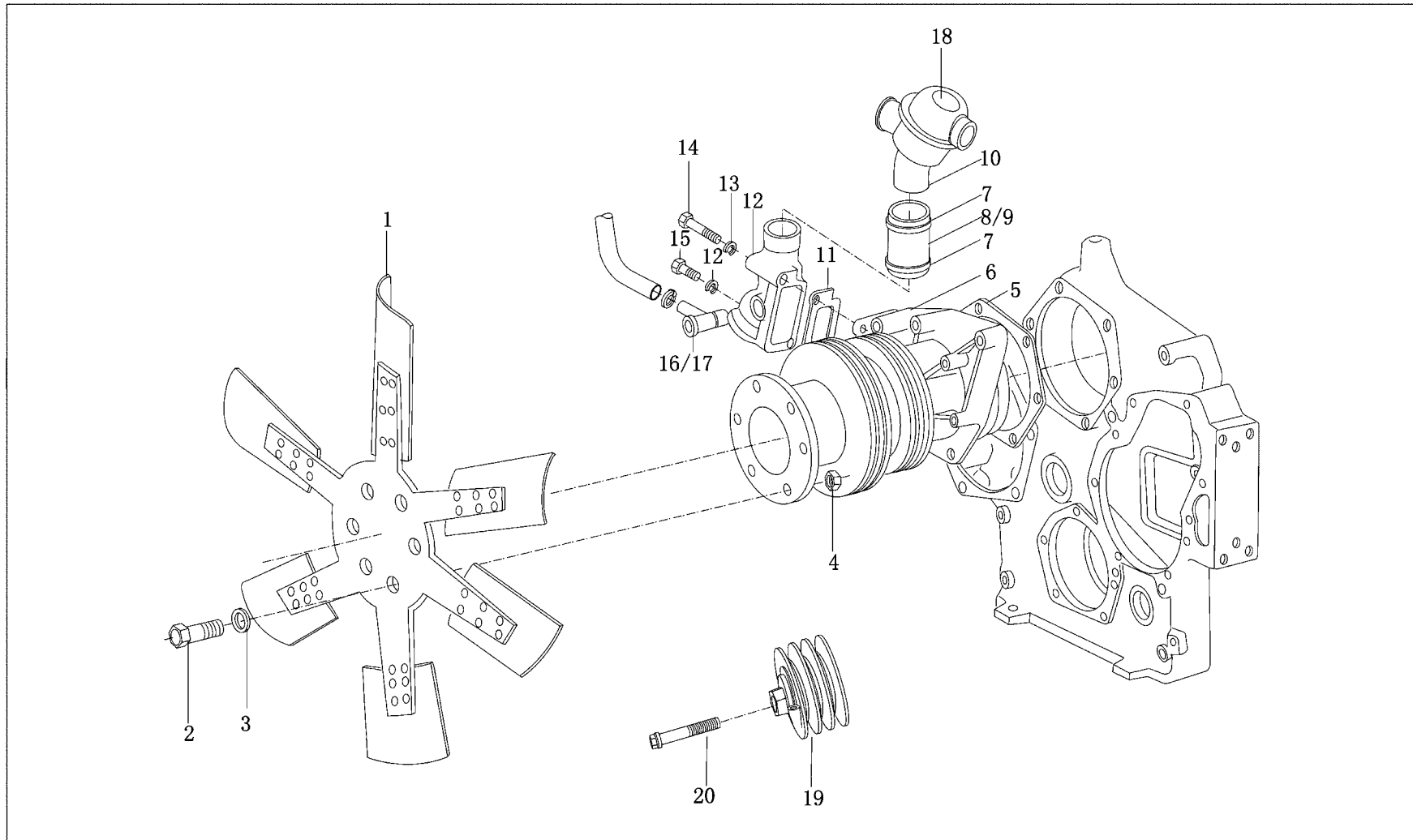
配气机构

Механизм газораспределения

序号 № п/п	图号 № чертежа	柴油机型(件数)								规格标准 Характеристика	中文名称 Наименование на китайском языке	俄文名称 Наименование на русском языке
		Модель дизеля (количество мест)										
		28	29	31A	36	36A	T ₁ -3A					
1	81500050070	12	12	12	12	12	12				气门推杆总成	Толкатель клапана в сборе
2	90003871252	2	2	2	2	2	2				I型六角螺母	Шестигранная гайка типа I
3	90003932023	3	3	3	3	3	3				波形弹性垫圈	Волнистая пружинная шайба
4	90003813414	2	2	2	2	2	2				双头螺柱	Шпилька
5	614050133	1	1	1	1	1	1				凸轮轴止推片	Упорная пластинка кулачкового вала
6	614050053	1	1	1	1	1	1				凸轮轴正时齿轮	Распределительная шестерня кулачкового вала
7	61500050096	1	1	1	1	1	1				凸轮轴	Кулачковый вал
8	61500050032	12	12	12	12	12	12				气门挺柱	Толкатель клапана
9	61500050002	12	12	12	12	12	12				气门外弹簧	Наружная пружина клапана
10	61500050001	12	12	12	12	12	12				气门内弹簧	Внутренняя пружина клапана
11	61500050025	12	12	12	12	12	12				气门锁夹	Замок клапана
12	614050017	6	6	6	6	6	6				进气门弹簧下座	Нижнее гнездо пружины клапана
13	61500050109	12	12	12	12	12					气门弹簧上座	Верхнее гнездо пружины клапана
14	612600050073	6	6	6	6	6					进气门	Впускной клапан
15	612600050025	6	6	6	6	6					排气门	Выхлопной клапан
16	614050048	6	6	6	6	6					进气门摇臂	Коромысло впускного клапана
17	614050049	6	6	6	6	6					排气门摇臂	Коромысло впускного клапана
18	614050010	12	12	12	12	12					气门间隙调整螺钉	Регулировочный винт клапанного зазора
19	2130050065	12	12	12	12	12					气门间隙调整螺母	Регулировочная гайка клапанного зазора
20	61560050044	1	1	1	1	1	1				中间齿轮轴	Вал промежуточной шестерни

21	61560050053	1	1	1	1	1	1				中间齿轮轴	Вал промежуточной шестерни
22	61560050058	1	1	1	1	1	1				轴	Вал

水泵与风扇 Водяной насос и вентилятор



水泵与风扇 Водяной насос и вентилятор

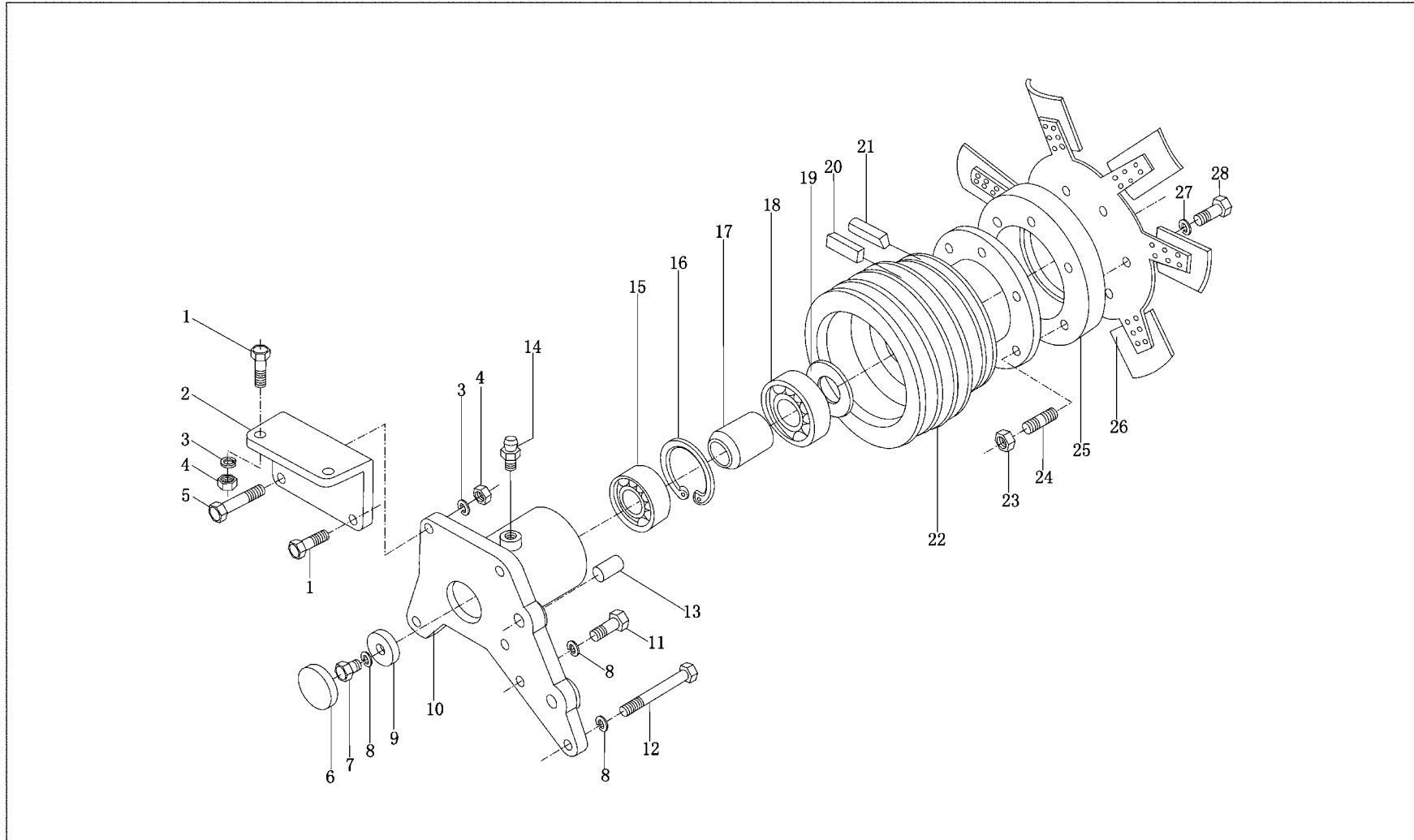
序号 № п/п	图号 № чертежа	柴油机型(件数) Модель дизеля (количество мест)								规格标准 Характеристика	中文名称 Наименование на китайском языке	俄文名称 Наименование на русском языке
		28	29	31A	36	36A	T ₁ -3A					
1	612600060154	1									风扇组件	Блок вентилятора
	612600010008		1								风扇组件	Блок вентилятора
2	90003802532	6									六角头螺栓	Шестиугольный головочный болт
	90003802527		6								六角头螺栓	Шестиугольный головочный болт
3	90003931122	6	6								弹簧垫圈	Пружинная шайба
4	90003888452	6	6								螺母	Гайка
5	6140608	1	1								水泵密封垫	Уплотнительная шайба водяного насоса
6	612600060143A	1									水泵总成	Водяной насос в сборе
	612600060143		1								水泵总成	Водяной насос в сборе
7	90003989306	4	4								软管卡箍	Хомут рукава
8	61000060276	1	1								橡胶管	Резиновая труба
9	61000060262	1	1								橡胶管	Резиновая труба
10	615G60060016	1	1								节温器总成	Термостат в сборе
11	614060024	1	1								水管接头垫片	Шайба штуцера водовода
12	615G60060095A	1									水管接头	Штуцер водовода
	614060095		1								水管接头	Штуцер водовода
13	90003932023	2	2								波形弹性垫圈	Волнистая пружинная шайба
14	90003800407	1	1								六角头螺栓	Шестиугольный головочный болт
15	90003802424	1	1								六角头螺栓	Шестиугольный головочный болт
16	612600060174	1									管接头组件	Блок штуцера
	612600060226		1								管接头组件	Блок штуцера
17	90017010003	1									方头锥形螺塞	Конусная резьбовая пробка с квадратной головкой

水泵冷却系

Охлаждающая система водяного насоса

序号 № п/п	图号 № чертежа	柴油机型(件数)							规格标准 Характеристика	中文名称 Наименование на китайском языке	俄文名称 Наименование на русском языке
		Модель дизеля (количество мест)									
		28	29	31A	36	36A	T ₁ -3A				
	612600060310									张紧轮总成	Натяжное колесо в сборе
1	612600060314			1	1	1				张紧轮总成	Натяжное колесо в сборе
	615G00060107						1			张紧轮总成	Натяжное колесо в сборе
2	615G060160A						1			隔套	Распорная втулка
3	61560060021						1			张紧轮支撑板	Опорная пластина стяжного колеса
4	90003802672									六角头螺栓	Шестиугольный головочный болт
	615G00060005A						1			六角头螺栓	Шестиугольный головочный болт
5	6140608			1	1	1	1			水泵密封垫	Уплотняющая шайба водяного насоса
6	612600060131						1			水泵总成	Водяной насос в сборе
7	612600060307			1	1	1				双钢丝式环箍	Двухпроволочный хомут
	90003989306			4	4	4	4			软管卡箍	Хомут рукава
8	615G00060276			1	1	1	1			橡胶管(带纤维夹层)	Резиновая труба (с волокнистым промежуточным слоем)
9	6100060262			1	1	1	1			胶管	Резиновая труба
10	615G00060016			1	1	1	1			节温器总成	Термостат в сборе
11	612600060171A			1						水管接头	Водяной патрубков
	612600060172A				1	1				水管接头	Водяной патрубков
	612600060400						1			水管接头	Водяной патрубков
12	615G00060001			1	1	1	1			水管接头垫片	Шайба водяного патрубков
13	90003932023			2	2	2	2			波形弹性垫圈	Волнистая пружинная шайба
14	90003800467			1	1	1	1			六角头螺栓	Шестиугольный головочный болт
15	90003802424			1	1	1	1			六角头螺栓	Шестиугольный головочный болт
16	612600060174			1	1	1	1			管接头组件	Блок штуцера

风扇及皮带轮 Вентилятор и шкив



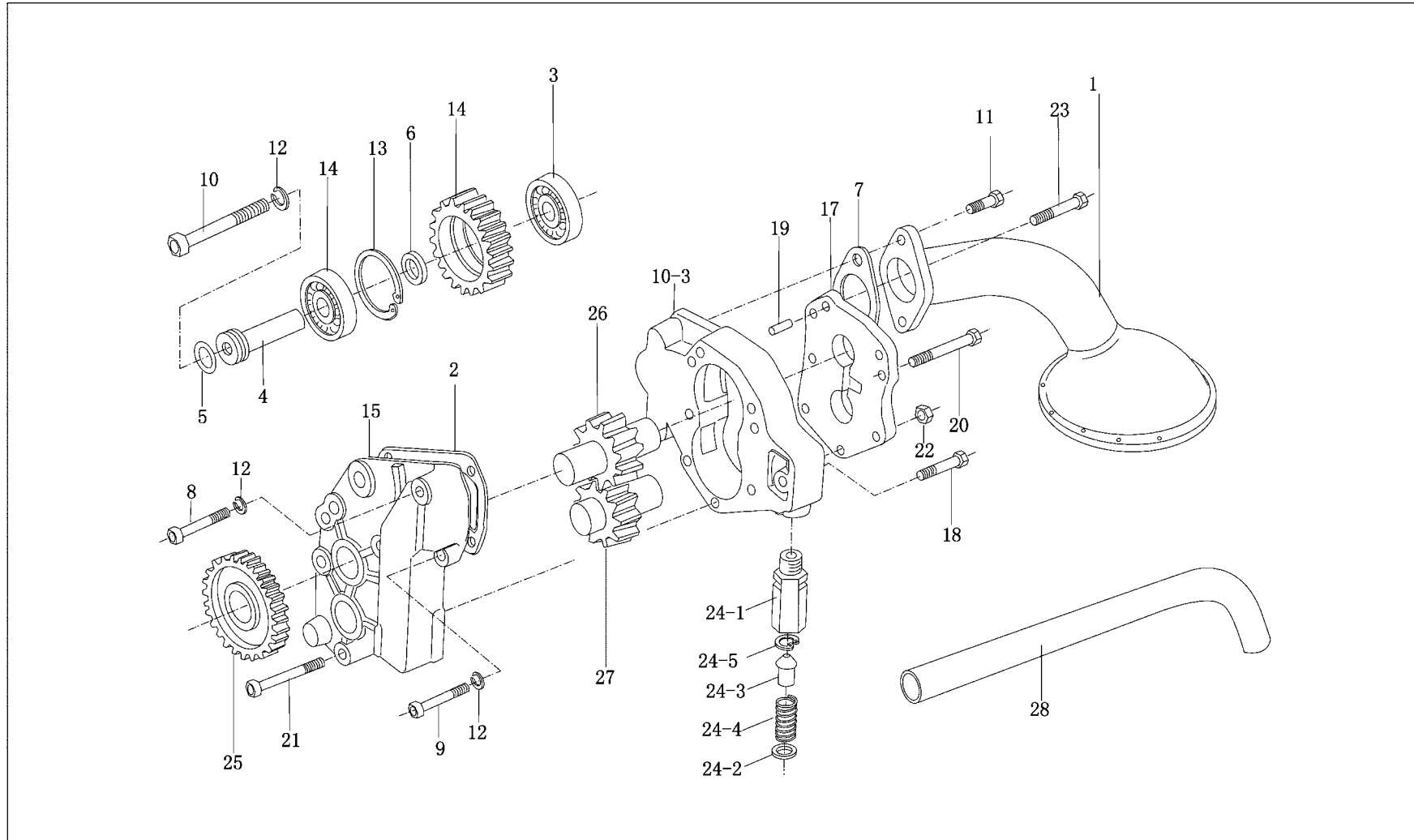
风扇及皮带轮 Вентилятор и шкив

序号 № п/п	图号 № чертежа	柴油机型(件数) Модель дизеля (количество мест)							规格标准 Характеристика	中文名称 Наименование на китайском языке	俄文名称 Наименование на русском языке
		28	29	31A	36	36A	T ₁ -3A				
1	90003802532			3	3	3	3		Q150B1035	螺栓	Болт
2	615C00100011A			1	1	1				支架板	Пластина опорной рамы
	615T ₁ -3100011						1			支架板	Пластина опорной рамы
3	90003931122			4	4	4	4		B10D00127Zn	弹簧垫圈	Пружинная шайба
4	90003871305			2	2	2	2		M10D00934	螺母	Гайка
5	90003802549			1	1	1	1		Q150B1055	螺栓	Болт
6	615C00100013			1	1	1	1			堵盖	Крышка пробки
7	90003802549			1	1	1	1			六角头螺栓	Шестиугольный головочный болт
8	90003932024			5	5	5			Q41810	垫圈	Шайба
9	612600060346			1	1	1	1			压板	Нажимная пластина
10	612600100075			1	1	1				风扇托架	Опорная стойка вентилятора
	612600010091						1			风扇托架	Опорная стойка вентилятора
11	90003802527			3	3	3	3		M1030D00933	螺栓	Болт
12	90003802576			1	1	1	1		M10×90 D00933	螺栓	Болт
13	90003901507			1	1	1			Q5211016	销	Штифт
14	90018010001			1	1	1	1		M10×1	油环	Маслозащитное кольцо
15	90016090003			1	1	1	1		3305GB / T296	轴承	Подшипник
16	90003934310			1	1	1	1		62×2DIN472	挡圈	Упорное кольцо
17	612600100036			1	1	1				隔套	Распорная втулка
18	90016090003			1	1	1	1		NU22 . 07E-GB / T283	轴承	Подшипник
19	612600100042			1	1	1				防护圈	Защитное кольцо
20	612600100069			1	1	1				汽车多楔带	Многоклиновый ремень автомобиля

风扇及皮带轮 Вентилятор и шкив

序号 № п/п	图号 № чертежа	柴油机型(件数) Модель дизеля (количество мест)							规格标准 Характеристика	中文名称 Наименование на китайском языке	俄文名称 Наименование на русском языке
		28	29	31A	36	36A	T ₁ -3A				
	61260010048						2			三角皮带	Клиновидный ремень
21	612600060070			1	1	1				汽车多楔带	Многоклиновый ремень автомобиля
22	612600090186						1			皮带轮	Шкив
	612600100080			1	1	1				皮带轮	Шкив
	612600100093						1			皮带轮	Шкив
23	90003888451			6	6	6			VM8DIN980	螺母	Гайка
24	90003813434			6	6	6			M8 ×25 D00939	双头螺柱	Шпилька
25	615G00100007			1						风扇联接盘	Соединительный диск вентилятора
	612600060124				1	1				风扇联接盘	Соединительный диск вентилятора
26	612600100008			1					Φ780	风扇	Вентилятор
	612600060121				1	1				塑料风扇	Пластмассовый вентилятор
	612600100050						1		Φ840	风扇	Вентилятор
27	90003931122			6						垫圈	Шайба
	90003931102				6	6				弹簧垫圈	Пружинная шайба
28	90003802527			6						六角头螺栓	Шестиугольный головочный болт
	90003802415				6	6				六角头螺栓	Шестиугольный головочный болт

机油泵和机油滤清器(一) Масляный насос и масляный фильтр (I)



机油泵和机油滤清器(一)

Масляный насос и масляный фильтр (I)

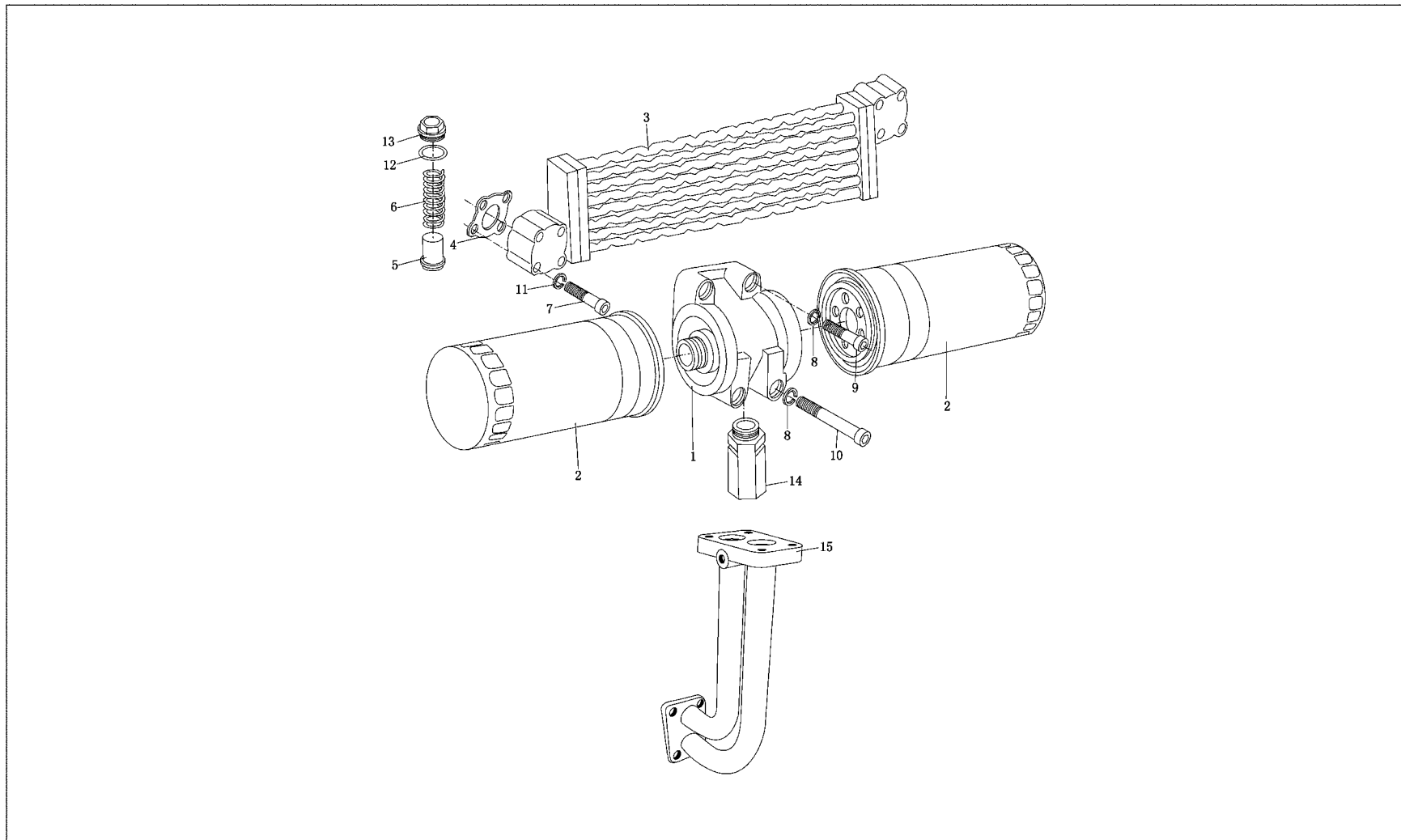
序号 № п/п	图号 № чертежа	柴油机型(件数) Модель дизеля (количество мест)								规格标准 Характеристика	中文名称 Наименование на китайском языке	俄文名称 Наименование на русском языке
		28	29	31A	36	36A	T ₁ -3A					
	AZ1500070021	1	1	1	1						机油泵总成	Масляный насос в сборе
	612600070033					1					双级机油泵总成	Двухступенчатый масляный насос в сборе
	61500070033						1				双级机油泵总成	Двухступенчатый масляный насос в сборе
1	615G00070082	1	1	1	1		1				集滤器总成	Сборник-фильтр в сборе
	615G4070100						1				集滤器总成	Сборник-фильтр в сборе
2	614070055	1	1	1	1	1	1				机油泵垫片	Шайба масляного насоса
3	614070061	1	1	1	1	1	1				机油泵中间齿轮	Промежуточная шестерня масляного насоса
4	6140756	1	1	1	1	1	1				中间齿轮轴	Промежуточный шестереночный вал
5	614070155	1	1	1	1	1					密封圈	Уплотняющая шайба
6	614070049	1	1	1	1	1	1				中间隔圈	Промежуточное проставочное кольцо
7	6140778	1	1	1	1	1	1				垫片	Шайба
8	90003800551	1	1	1	1	1	1			M10×55DIN 931	六角头螺栓	Шестиугольный головочный болт
9	90003802527	1	1	1	1	1	1			M10×30DIN 933	六角头螺栓	Шестиугольный головочный болт
10	90003802578	1	1	1	1	1				M10×95DIN 933	六角头螺栓	Шестиугольный головочный болт
11	90003802523	2	2	2	2	2	2			M10×25 DIN 933	六角头螺栓	Шестиугольный головочный болт
12	90003931122	2	2	2	2	2	2			B10DIN 127	弹簧垫圈	Пружинная шайба
13	90003934732	1	1	1	1	1	1			47×1.75 DIN 948	带凸齿的孔用挡圈	Упорное кольцо с бородками для отверстия
14	90003311410	2	2	2	2	2	2			6303 DIN 625	向心球轴承	Радиальный шариковый подшипник
15	61500070029	1	1	1	1	1					机油泵前盖	Передняя крышка масляного насоса
16	AZ1500070015	1	1	1	1	1	2				机油泵壳体	Корпус масляного насоса
17	61500070024	1	1	1	1	1	1				机油泵后盖	Задняя крышка масляного насоса
18	90003800441	1	1	1	1	1	1			M8×45 DIN 931	六角头螺栓	Шестиугольный головочный болт

机油泵和机油滤清器(一)

Масляный насос и масляный фильтр (I)

序号 № п/п	图号 № чертежа	柴油机型(件数)							规格标准 Характеристика	中文名称 Наименование на китайском языке	俄文名称 Наименование на русском языке
		Модель дизеля (количество мест)									
		28	29	31A	36	36A	T ₁ -3A				
19	90003901420	4	4	4	4	4			8m6×20 DIN7	圆柱销	Цилиндрическая шпонка
20	90003800458	4	4	4	4	4			4M8×70DIN	六角头螺栓	Шестиугольный головочный болт
21	90003800465	1	1	1	1	1			M8×80 DIN931	六角头螺栓	Шестиугольный головочный болт
22	90003871252	1	1	1	1	1			M8 DIN934	I型六角螺母	Шестигранная гайка типа I
23	AZ90003860010	1	1	1	1	1			M8×65 DIN931	内六角圆柱头螺钉	Винт с шестигранной головочной цилиндрической головкой
24	61500070099	1	1	1	1	1	1		任选其一	机油泵限压阀总成	Клапан ограничения давления для масляного насоса в сборе
	614070128					1			Выбирать любой	机油泵限压阀总成	Клапан ограничения давления для масляного насоса в сборе
24-1	6150070098	1	1	1	1	1				限压阀体	Корпус клапана ограничения давления
24-2	614070130	1	1	1	1	1				限压阀	Клапан ограничения давления
24-3	614070131	1	1	1	1	1				弹簧	Пружина
24-4	681270027	1	1	1	1	1				垫片	Шайба
24-5	AZ9003930011	1	1	1	1	1				孔用弹性挡圈	Упругое упорное кольцо
25	614070060	1	1	1	1	1				机油泵驱动齿轮	Ведущая шестерня масляного насоса
26	AZ1500070019	1	1	1	1	1				机油泵齿轮总成	Шестерня масляного насоса в сборе
27	AZ1500070020	1	1	1	1	1				机油泵齿轮总成	Шестерня масляного насоса в сборе
28	614010198						1			吸油管总成	Всасывающая труба в сборе

机油泵和机油滤清器 (二) Масляный насос и масляный фильтр (II)

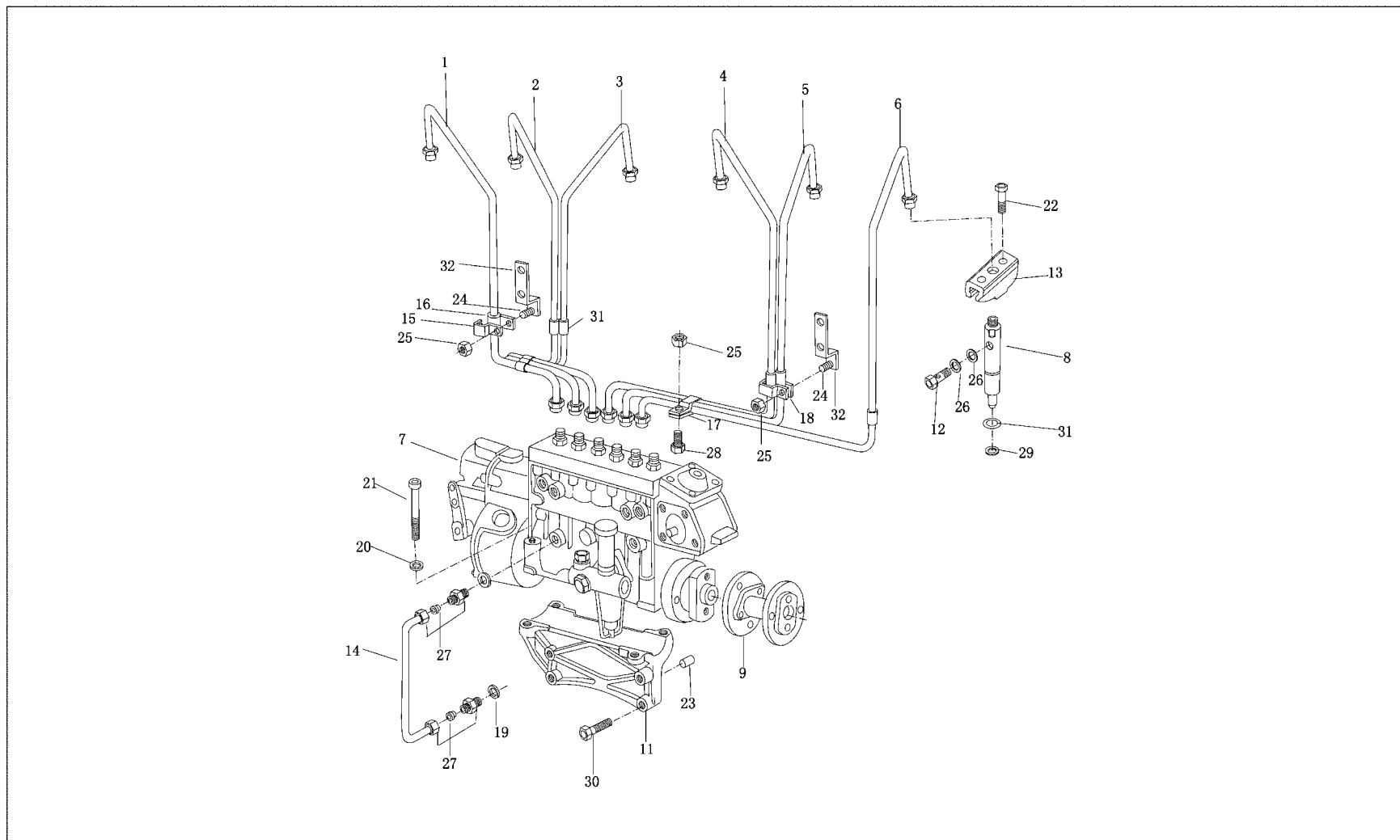


机油泵和机油滤清器 (二)

Масляный насос и масляный фильтр (II)

序号 № п/п	图号 № чертежа	柴油机型(件数)							规格标准 Характеристика	中文名称 Наименование на китайском языке	俄文名称 Наименование на русском языке
		Модель дизеля (количество мест)									
		28	29	31A	36	36A	T ₁ -3A				
1	612600070031	1	1	1	1					机油滤清器底座组件	Блок нижнего седла масляного фильтра
	61500070051					1	1			滤清器座组件	Блок седла фильтра
2	61000070005	2	2	2	2	2	2			旋转式机油滤芯总成	Сердечник вращающегося масляного фильтра в сборе
3	61500010334	1	1	1	1	1	1			机油冷却器芯总成	Сердечник масляного охладителя
4	614070078	2	2	2	2	2	2			密封垫片	Уплотняющая шайба
5	614070069	1	1	1	1	1	1			安全阀	Предохранительный клапан
6	614070068	1	1	1	1	1	1			安全阀弹簧	Пружина предохранительного клапана
7	90003802455	8	8	8	8	8	8		M8 × 55 DIN 933-8 . 8Zn	六角头螺栓	Шестиугольный головочный болт
8	90003932023	4	4	4	4	4	4		B8DIN 137Zn	波形弹性垫圈	Волнистая пружинная шайба
9	90003862443	2	2	2	2	2	2		M8×40DIN 912-8.8Zn	内六角圆柱头螺钉	Винт с шестигранной головочной цилиндрической головкой
10	90003862482	2	2	2	2	2	2		M8 × 90DIN 912-8.8Zn	内六角圆柱头螺钉	Винт с шестигранной головочной цилиндрической головкой
11	90003430261	8	8	8	8	8	8		A8.4 DIN 125Zn	小垫圈	Шайбочка
12	90003098086	1	1	1	1	1	1		A30× 36 DIN 7603Cu	密封圈	Уплотняющая шайба
13	90003962051	1	1	1	1	1	1		CM30×1.5 DIN76045.8Zn	六角头螺塞	Шестигранная головочная резьбовая пробка
14	AZ1500070097	1	1	1	1	1	1			主油道限压阀总成	Клапан ограничения давления для основного маслопровода в сборе
15	612600070195						1			机油滤座托架	Опорная рама седла масляного фильтра

供油系 (一) Система подачи топлива (I)



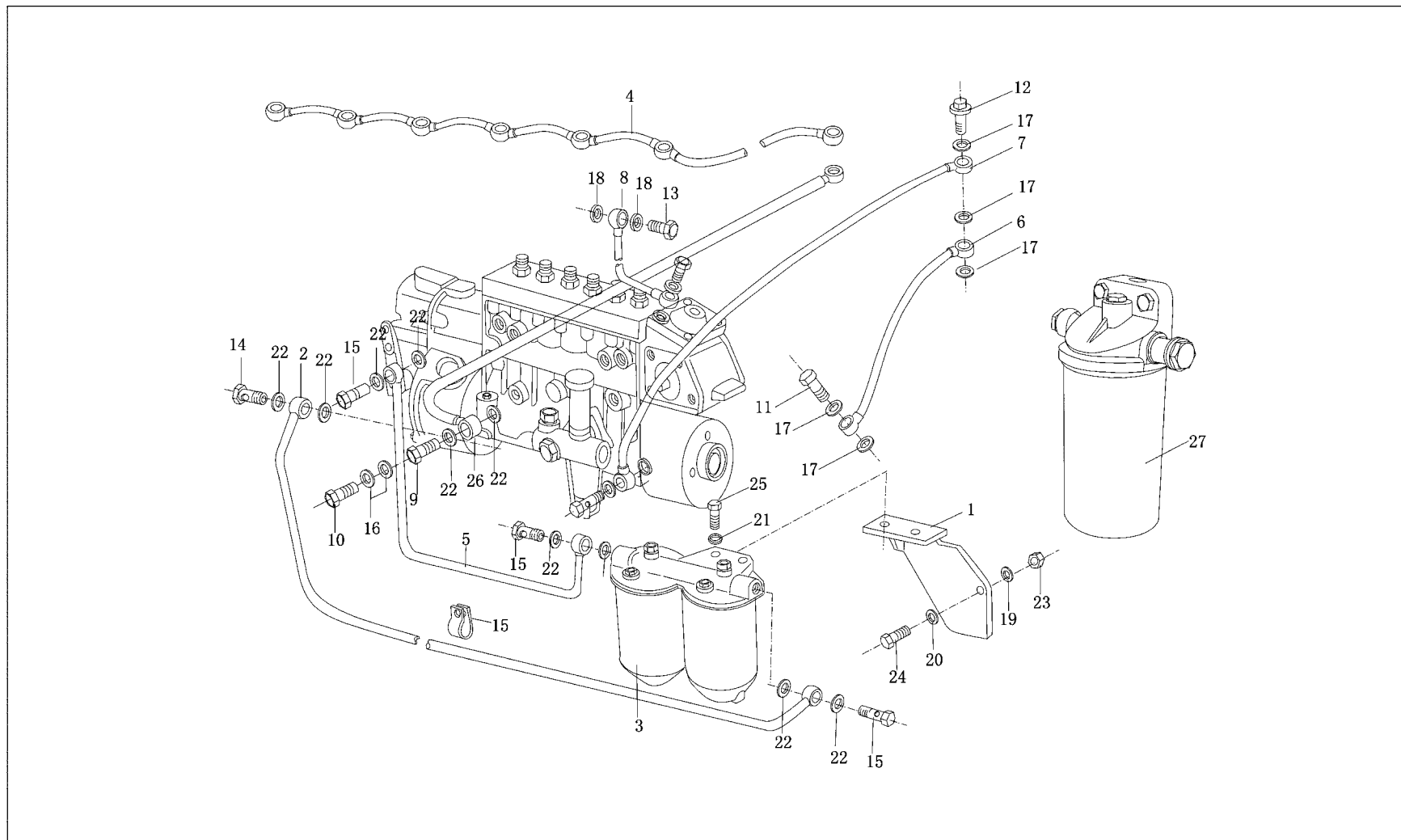
供油系(一)

Система подачи топлива (I)

序号 № п/п	图号 № чертежа	柴油机型(件数) Модель дизеля (количество мест)							规格标准 Характеристика	中文名称 Наименование на китайском языке	俄文名称 Наименование на русском языке
		28	29	31A	36	36A	T ₁ -3A				
1	6126000809709	1	1	1	1	1				高压油管总成	Высоконапорная топливная труба в сборе
	61560080230						1			第六缸高压油管总成	Высоконапорная топливная труба шестого цилиндра в сборе
2	61560080229						1			第五缸高压油管总成	Высоконапорная топливная труба пятого цилиндра в сборе
3	61560080228						1			第四缸高压油管总成	Высоконапорная топливная труба четвертого цилиндра в сборе
4	61560080227						1			第三缸高压油管总成	Высоконапорная топливная труба третьего цилиндра в сборе
5	61560080226						1			第二缸高压油管总成	Высоконапорная топливная труба второго цилиндра в сборе
6	61560080225						1			第一缸高压油管总成	Высоконапорная топливная труба первого цилиндра в сборе
7	612600081249	1	1	1	1	1				喷油泵总成	Топливный насос в сборе
	612600081053						1			喷油泵总成	Топливный насос в сборе
8	612600080324	6	6	6	6	6	6			喷油器总成	Топливный насос в сборе
9	612600080186	1	1	1	1	1	1			联轴器总成	Муфта в сборе
10	612600080679	1	1	1	1	1				托架	Подпора
	61500080074						1			托架	Подпора
11	61500080090	6	6	6	6	6	6			空心螺栓	Пустотельный болт
12	61500080094A	6	6	6	6	6	6			紧固压板	Крепежная прижимная планка
13	612600080711	1	1	1	1	1	1			润滑油回油管总成	Перепускная труба смазочного масла в сборе
14	614080060	6	6	6	6	6	6			管夹上片	Верхняя пластина хомут трубы
15	614080061	6	6	6	6	6	6			管夹下片	Нижняя пластина хомут трубы
16	61560080173	2	2	2	2	2	2			管夹片	Хомут трубы
17	61560080174	2	2	2	2	2	2			管夹片	Хомут трубы

18	90003098015	12	12	12	12	12	2		A4×20	密封垫圈	Уплотняющая шайба
19	90003930271	4	4	4	4	4	4		A10.5	平垫圈	Плоская шайба

供油系 (二) Система подачи топлива (II)



供油系(二)

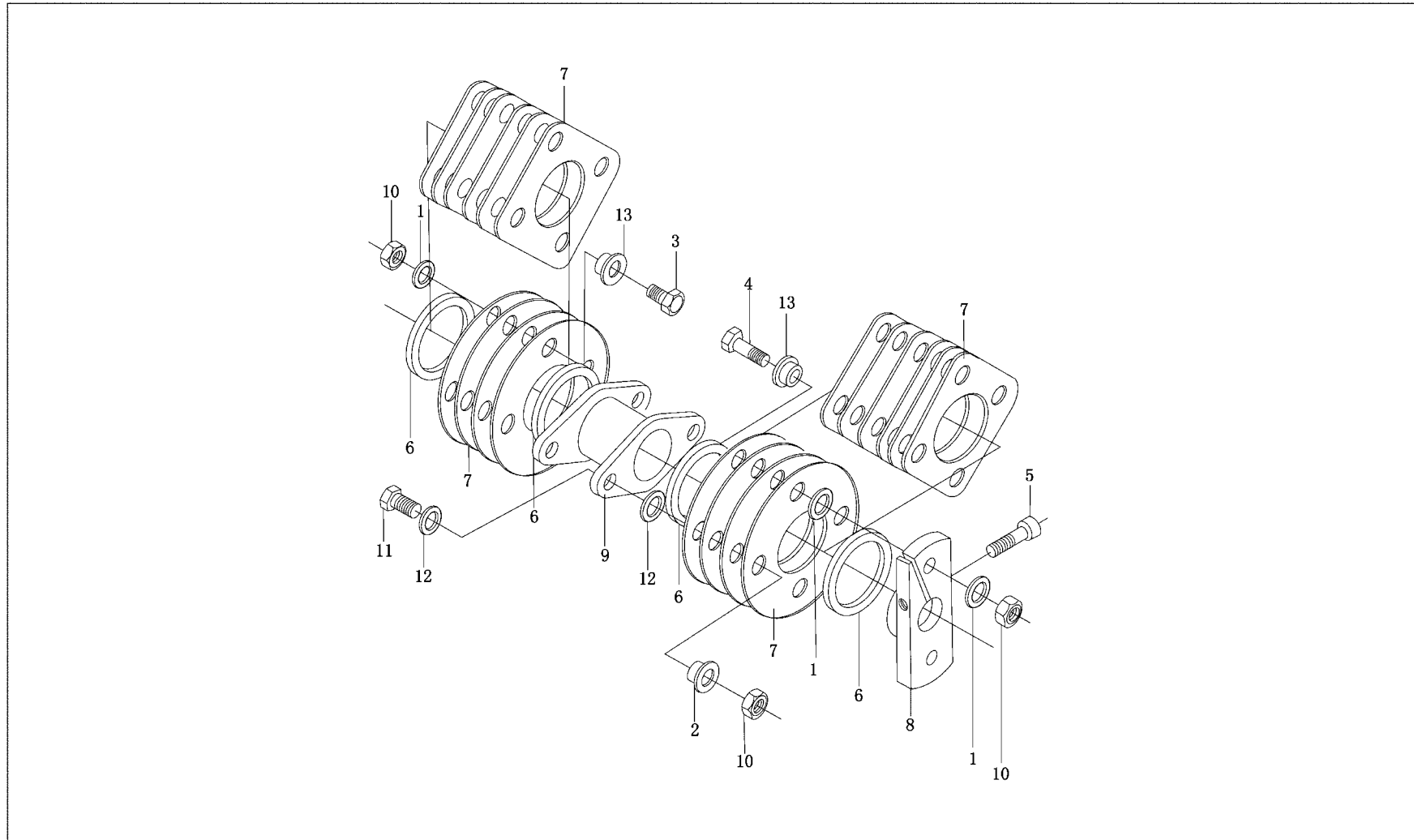
Система подачи топлива (II)

序号 № п/п	图号 № чертежа	柴油机型(件数)							规格标准 Характеристика	中文名称 Наименование на китайском языке	俄文名称 Наименование на русском языке
		Модель дизеля (количество мест)									
		28	29	31A	36	36A	T-3A				
1	61260080175		1							燃油滤托架组件	Блок опоры топливного фильтра
	61560080094	1		1	1	1	1			燃油滤托架组件	Блок опоры топливного фильтра
2	612600080215	1					1			燃油管	Топливная труба
	612600080098		1							燃油管	Топливная труба
	AZ1560080017				1	1				燃油管	Топливная труба
	AZ1560080018				1	1				燃油管	Топливная труба
	61560110118			1						燃油管	Топливная труба
3	614080295A	1	1	1	1	1	1			燃油滤清器总成	Топливный фильтр в сборе
4	61500080095	1	1	1	1	1	1			回油管总成	Перепускная труба в сборе
5	612600080099		1				1			燃油管	Топливная труба
	61560080118			1						燃油管	Топливная труба
	AZ1560080018	1			1	1				燃油管	Топливная труба
	AZ1560080017	1			1	1				燃油管	Топливная труба
6	61560070011	1	1				1			润滑油进油管总成	Труба впуска смазочного масла в сборе
	61560070011A			1	1	1				润滑油管总成	Труба смазочного масла в сборе
7	61560070012A	1	1				1			润滑油进油管总成	Труба впуска смазочного масла в сборе
	61560070012A			1	1	1				润滑油管总成	Труба смазочного масла в сборе
8	61560080159		1	1	1	1	1			空气管总成	Воздухопровод в сборе
9	609080037	1	1	1	1	1	1			空心螺栓	Пустотелый болт
10	90003962603	1	1	1	1	1	1		A3 DIN 7623	空心螺栓	Пустотелый болт
11	90003962607	2	2	2	2	2	2		A4D07623	空心螺栓	Пустотелый болт
12	Z61560070012	1	1	1	1	1	1			空心螺栓	Пустотелый болт

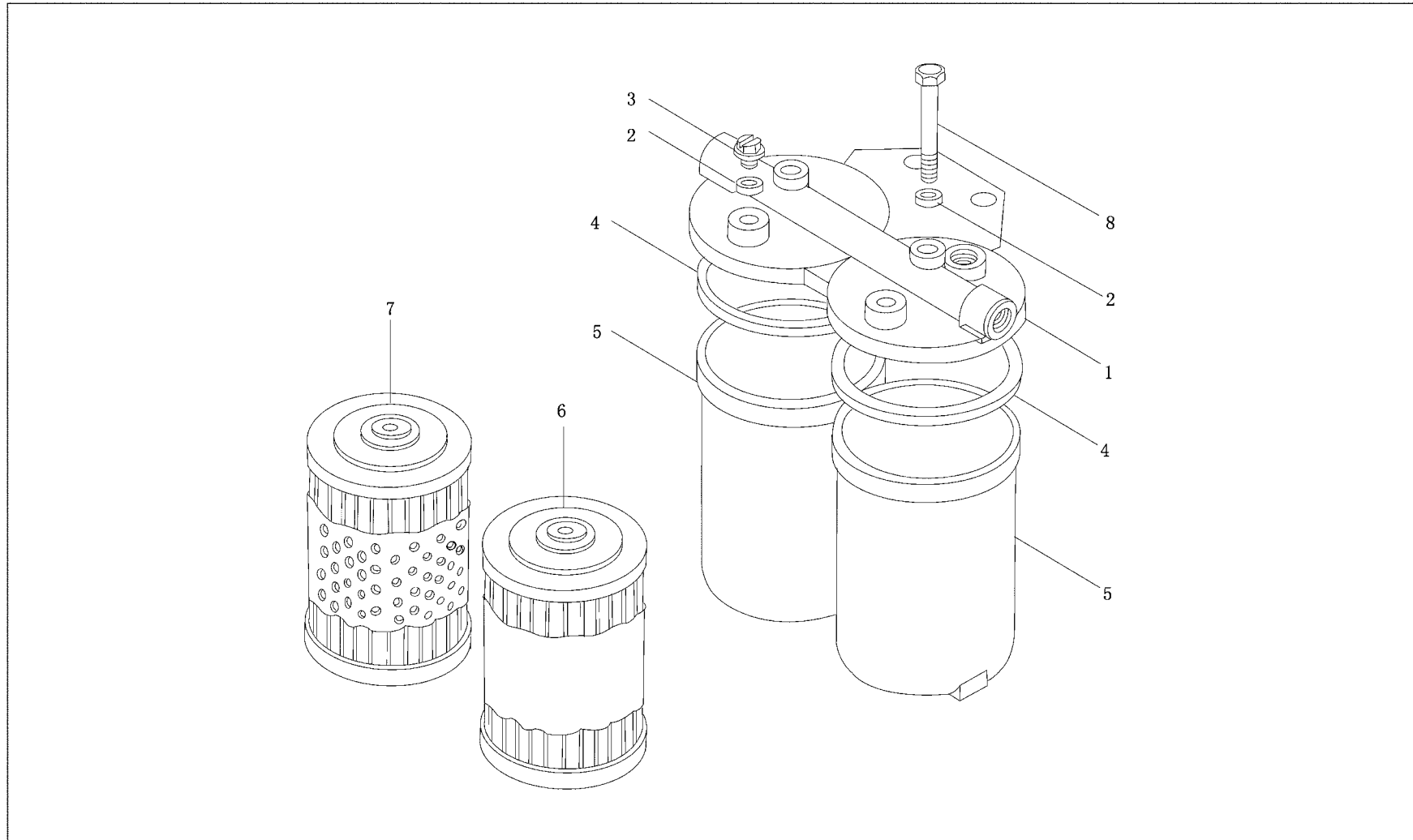
供油系(二)
Система подачи топлива (II)

序号 № п/п	图号 № чертежа	柴油机型(件数) Модель дизеля (количество мест)							规格标准 Характеристика	中文名称 Наименование на китайском языке	俄文名称 Наименование на русском языке
		28	29	31A	36	36A	T ₁ -3A				
	614070370		1	1	1	1				空心螺栓	Пустотелый болт
13	90003962612	2	2	2	2	2	2		A6D07623	空心螺栓	Пустотелый болт
14	90003962621	4	4	4	4	4	2		A8D07623	空心螺栓(FM 系)	Пустотелый болт (серии FM)
15	61500080112	1	1	1	1	1				管夹子(FM 系)	Хомут трубы (серии FM)
16	90003098010	2	2	2	2	2	2		A8×11.5 DIN 7603	密封垫圈	Уплотняющая шайба
17	90003098010	7	7	7	7	7	7		A10×13.5 D07603	密封垫圈	Уплотняющая шайба
18	90003098012	4	4	4	4	4	4		A12× ^{15.5} D07603	密封垫圈	Уплотняющая шайба
19	90003930012	2	2	2	2	2	2		10.5 DIN 7349	垫圈	Шайба
20	90003932024	2	2	2	2	2	2		B10 D00137	波形弹性垫圈	Волнистая пружинная шайба
21	90003932016	2	2	2	2	2	2		B12 DIN137	波形弹性垫圈	Волнистая пружинная шайба
22	90003908015	12	12	12	12	12	12		A14X20 DIN 7603	密封垫圈	Уплотняющая шайба
23	90003888452	2	2	2	2	2	2		VM10 DIN980	2型全金属六角锁紧螺母	Полнометаллическая шестигранная контрящая гайка типа 2
24	90003802523	2	2	2	2	2	2		M10×25 DIN 933	六角头螺栓	Шестиугольный головочный болт
25	90003802627	2	2	2	2	2	2		M12×30 DIN 933	六角头螺栓	Шестиугольный головочный болт
26	99014230017	1	1	1	1	1	1			管接头	Штуцер
27	61500080078B	1	1	1	1	1	1			燃油粗滤器	Топливный фильтр грубой очистки

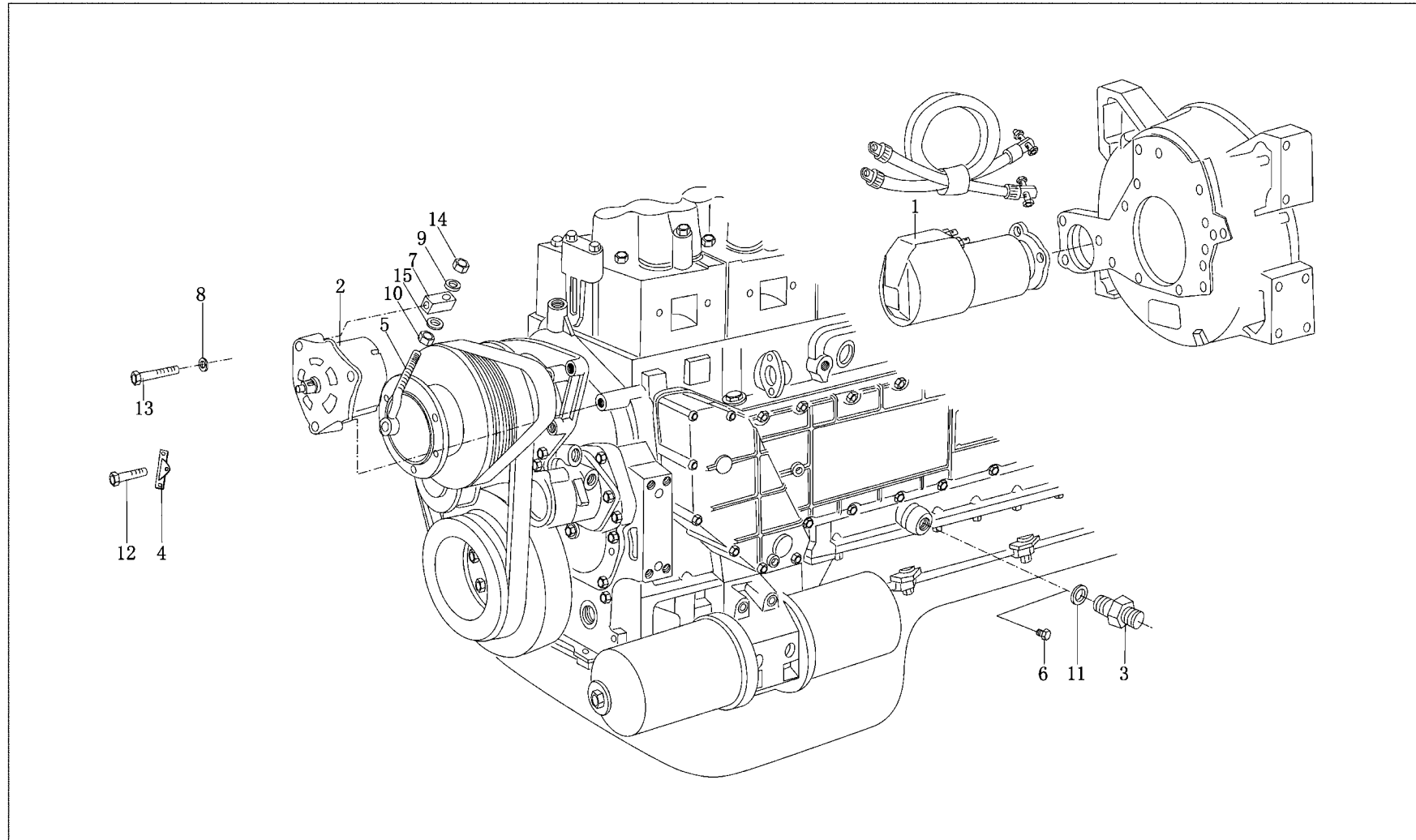
联轴器总成 Муфта в сборе



燃油滤清器组件 Блок топливного фильтра



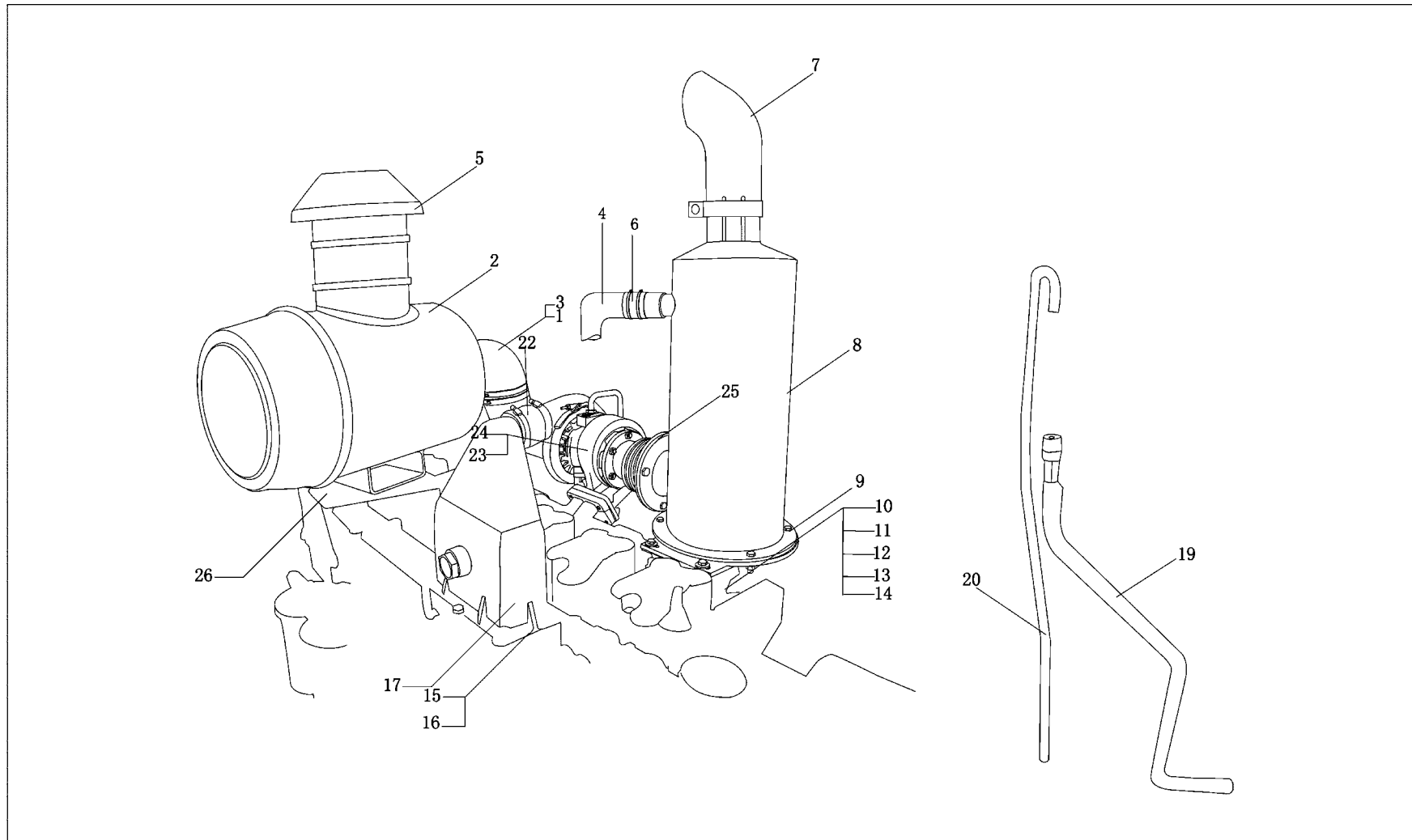
机电装置 Мотор



电机装置 Мотор

序号 № п/п	图号 № чертежа	柴油机型(件数)								规格标准 Характеристика	中文名称 Наименование на китайском языке	俄文名称 Наименование на русском языке
		Модель дизеля (количество мест)										
		28	29	31A	36	36A	T ₁ -3A					
1	612600090117	1	1	1							起动机	Стартер
	61500090030					1					起动机(5.4LW)	Стартер (5,4 LW)
	612600090130A		1		1						起动机	Стартер
	61500090082A						1				起动机	Стартер
	612600090129					1					起动机	Стартер
2	61200090043	1	1	1	1	1					交流发电机	Генератор переменного тока
	AZ1500098058	1			1		1				1000W 交流发电机	Генератор переменного тока 1000W
3	612600090013	1		1							压力传感器接头	Соединение датчика давления
	612600090032						1				压力传感器接头	Соединение датчика давления
4	615C00090002	1	1	1	1	1	1				固定板	Крепежная пластина
5	61500090018	1	1	1	1	1					拉紧螺栓	Стяжной болт
	413C00090014						1				拉紧螺栓	Стяжной болт
6	612600090014	1		1							螺堵	Резьбовая заглушка
	90017010001		1		1	1	1				方头锥形螺塞	Конусная резьбовая пробка с квадратной головкой
7	61500090011	1	1	1	1	1	1				拉紧块	Натяжной блок
8	90003932025	1	1	1	1	1	1		A10		鞍形弹性垫圈	Седельная упругая шайба
9	90003935125	2	2	2	2	2	2		11		平垫圈	Пластинчатая шайба
10	90003888452	1	1	1	1	1	1		VM10		2型全金属六角螺母	Полнометаллическая шестигранная контрящая гайка типа 2
11	90003098020	1	1	1	1	1	1		A18×22		密封垫圈	Уплотняющая шайба
12	90003800571	1	1	1	1	1	1		M10×80		六角头螺栓	Шестиугольный головочный болт
13	90003800564	1	1	1	1	1	1		M10×70		六角头螺栓	Шестиугольный головочный болт

11组进排气管 Впускная и выхлопные трубы

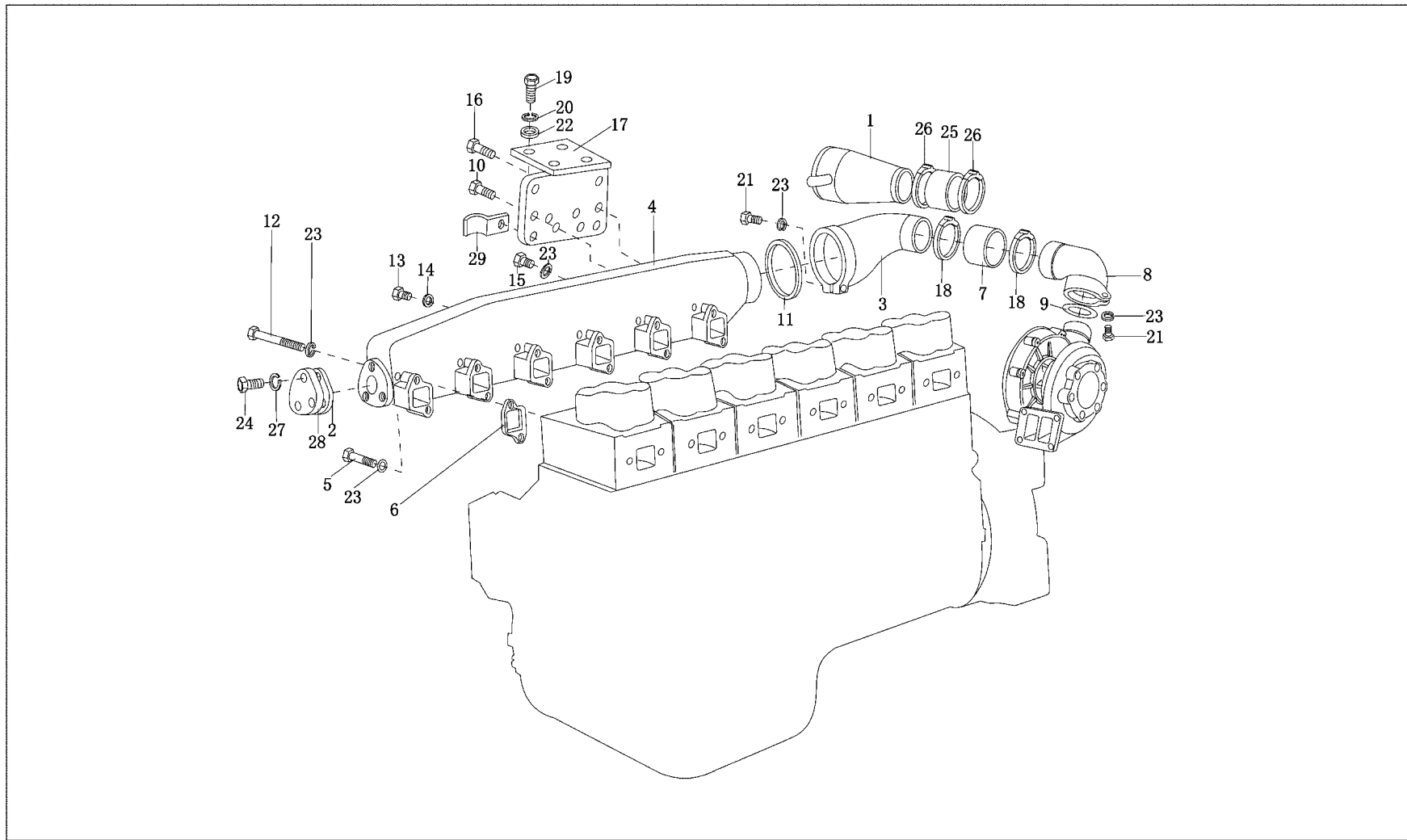


11组 进排气管

Впускная и выхлопные трубы

序号 № п/п	图号 № чертежа	柴油机型(件数)							规格标准 Характеристика	中文名称 Наименование на китайском языке	俄文名称 Наименование на русском языке
		Модель дизеля (количество мест)									
		28	29	31A	36	36A	T ₁ -3A				
1	612600110436						1			连接弯管	Соединяющая изогнутая труба
2	612600110081						1			空气滤清器	Воздушный фильтр
3	612600110007						1			密封垫	Уплотняющая шайба
4	612600110085						1			管	Труба
5	615T1-3110190						1			空滤器罩总成	Кожух воздушного фильтра в сборе
6	615T110005						2			胶管	Резиновая труба
7	612600112230						1			排气管总成	Выхлопная труба в сборе
8	612600112231						1			消声器	Глушитель
9	612600111087						1			托架	Подпора
10	615T1110123						1			左排气歧管	Левый выхлопной коллектор
11	615T1110122						1			中排气歧管	Средний выхлопной коллектор
12	615T1110121						1			右排气歧管	Правый выхлопной коллектор
13	61560110104						12			排气管紧固螺栓	Крепежный болт впускной трубы
14	61560110111						6			排气管垫片	Шайба впускной трубы
15	615T1110002						1			进气管	Впускная труба
16	61500110024						6			进气管垫片	Шайба впускной трубы
17	612600110435						1			进气弯管	Впускная изогнутая труба
19	612600070110						1			回油管总成	Перепускная труба в сборе
20	612600070189						1			进油管总成	Перепускная труба в сборе
22	61568C120004						1			带纤维夹层橡胶软管	Резиновый рукав с волокнистым промежуточным слоем
23	615T1110056						1			增压器垫片	Шайба нагнетателя
24	612600117433						1			废气涡轮增压器	Турбонагнетатель, работающий на выхлопных газах

进排气管 (一) Впускная и выхлопная трубы (I)

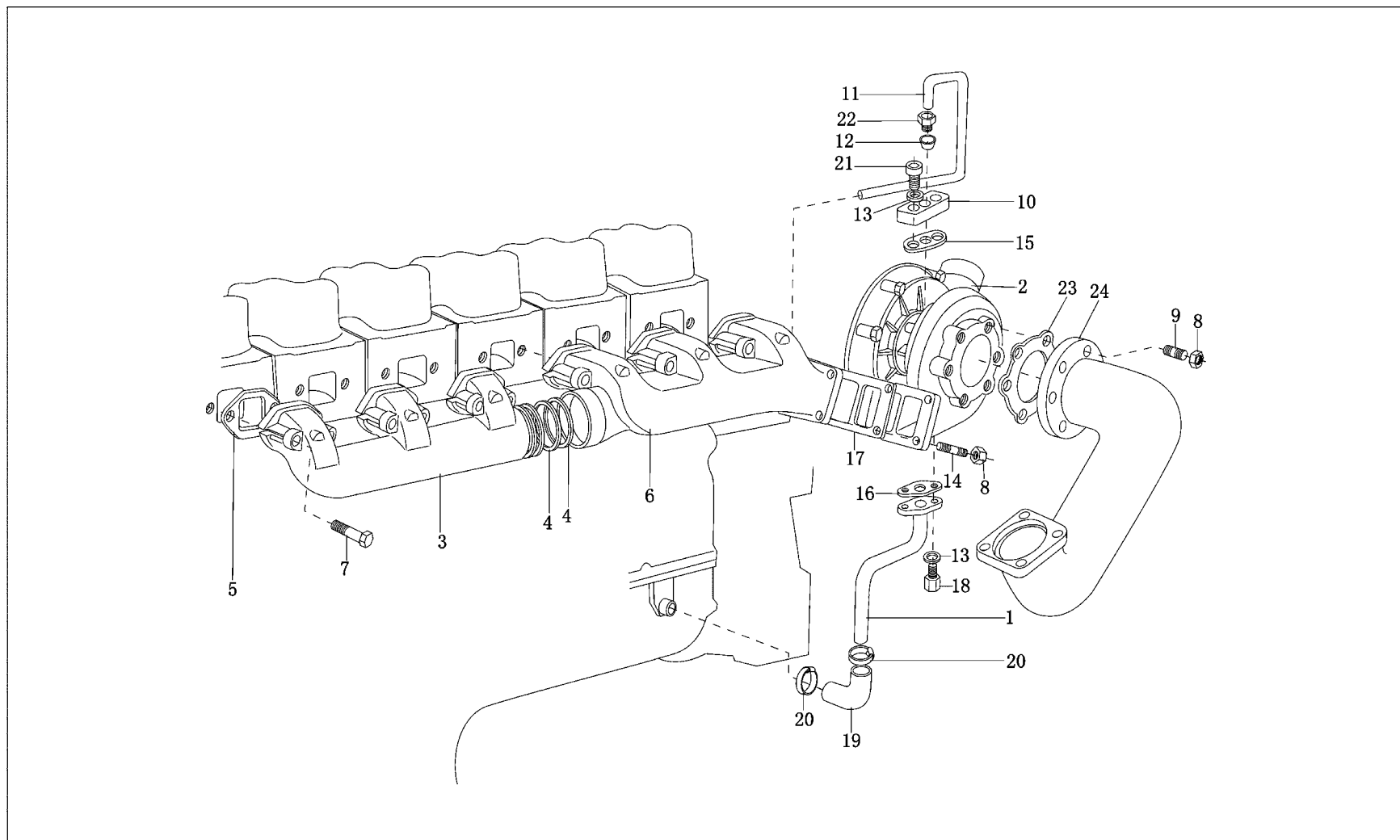


进排气管(一)

Впускная и выхлопная трубы (I)

序号 № п/п	图号 № чертежа	柴油机型(件数)							规格标准 Характеристика	中文名称 Наименование на китайском языке	俄文名称 Наименование на русском языке
		Модель дизеля (количество мест)									
		28	29	31A	36	36A	T ₁ -3A				
1	612600110611		1							压气机进气管组件	Блок впускной трубы
2	612600110456	1			1	1				垫片	Шайба
3	612600110053	1			1	1				进气弯管	Впускная изогнутая труба
	61560110014		1	1						进气弯管组件	Блок впускной изогнутой трубы
4	612600110575A-1	1			1	1				进气管	Впускная труба
	61500110027		1	1						进气管	Впускная труба
5	90003800465	6	6	6	6	6				六角头螺栓	Шестиугольный головочный болт
6	61500110024	6	6	6	6	6				进气管垫片	
7	61560110058	1	1	1	1	1				橡胶软管	Резиновый рукав
8	612600110305	1			1	1				联接弯管	Соединительная изогнутая труба
	61560110165		1							联接弯管	Соединительная изогнутая труба
	61560110013			1						联接弯管	Соединительная изогнутая труба
9	190320035	1	1	1	1	1				密封圈	Уплотняющая шайба
10	615G60110001	1			1	1				六角头螺栓	Шестиугольный головочный болт
11	99012340027	1	1	1	1	1				密封圈	Уплотняющая шайба
12	614110064	3	4	4	3	4				进气管紧固螺栓	Крепежный болт в пусковой трубе
13	90003962014	1	1	1		1				六角螺塞	Шестигранная резьбовая пробка
14	90003098010	1	1	1		1				密封垫圈	Уплотняющая шайба
15	90003802401	3	3	3	3	3				六角头螺栓	Шестиугольный головочный болт
16	90003800497	3	2	2	3	2				六角头螺栓	Шестиугольный головочный болт
17	612600110577A	1			1					空滤器支架	Стойка воздушного фильтра
	612600110649					1				空滤器支架	Стойка воздушного фильтра

进排气管 (二) Впускная и выхлопная трубы (II)



进排气管(二)

Впускная и выхлопная трубы (II)

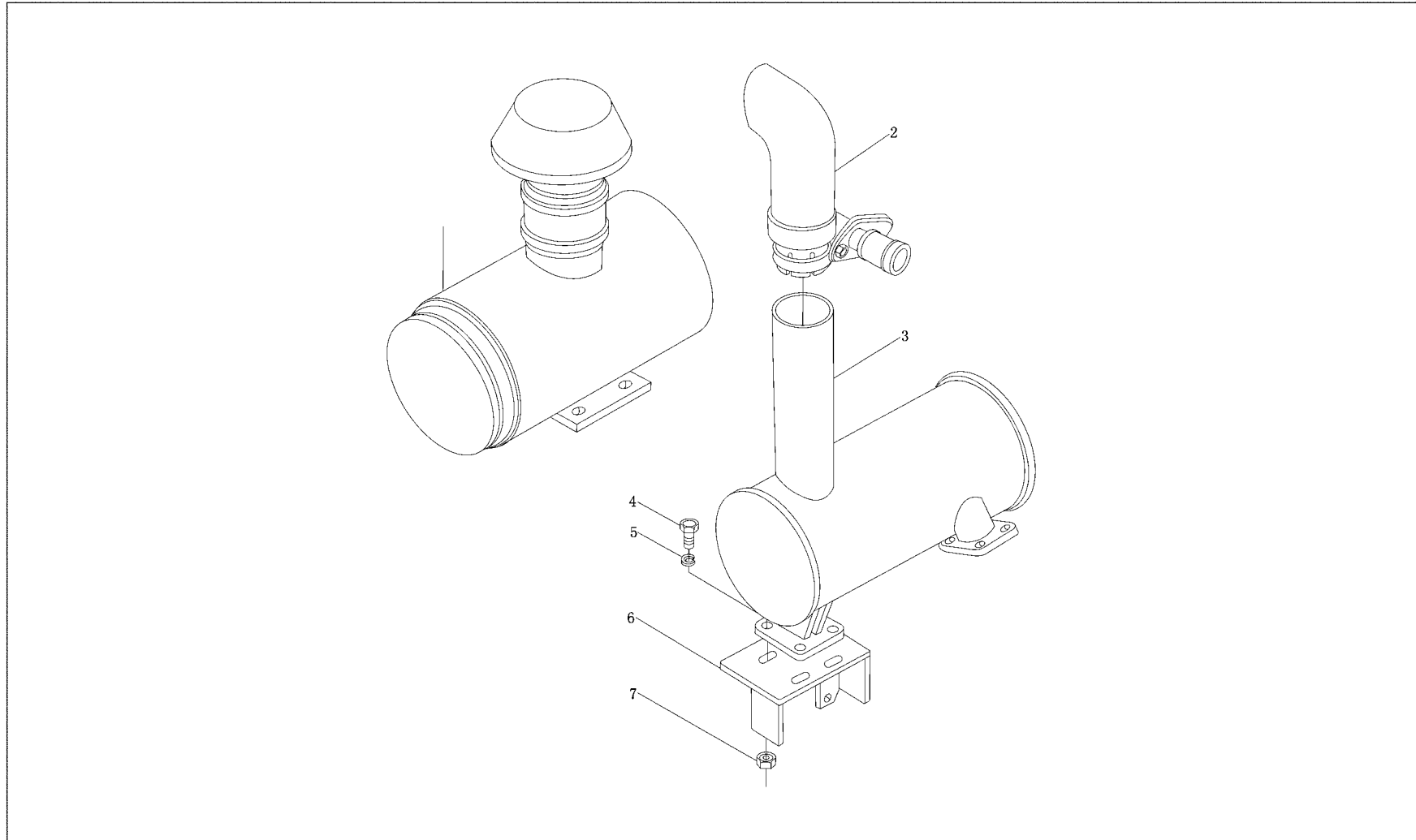
序号 № п/п	图号 № чертежа	柴油机型(件数) Модель дизеля (количество мест)								规格标准 Характеристика	中文名称 Наименование на китайском языке	俄文名称 Наименование на русском языке
		28	29	31A	36	36A	T ₁ -3A					
1	612600110344	1			1	1					回油管总成	Перепускная труба в сборе
	612600110361		1	1							回油管总成	Перепускная труба в сборе
2	61560119223A	1			1					任选一种 Выбирать любой	废气涡轮增压器	Турбоагнетатель, работающий на выхлопных газах
	61560115223A	1			1						废气涡轮增压器	Турбоагнетатель, работающий на выхлопных газах
	61560116227		1							任选一种 Выбирать любой	废气涡轮增压器	Турбоагнетатель, работающий на выхлопных газах
	61560113227		1								废气涡轮增压器	Турбоагнетатель, работающий на выхлопных газах
	61560113223			1						任选一种 Выбирать любой	废气涡轮增压器	Турбоагнетатель, работающий на выхлопных газах
	61560115223			1							废气涡轮增压器	Турбоагнетатель, работающий на выхлопных газах
	61560119223					1					废气涡轮增压器	Турбоагнетатель, работающий на выхлопных газах
	61560117223					1				任选一种 Выбирать любой	废气涡轮增压器	Турбоагнетатель, работающий на выхлопных газах
	61560113223					1					废气涡轮增压器	Турбоагнетатель, работающий на выхлопных газах
3	612600110531	1			1	1					前排气歧管	Передний выхлопной коллектор
	61560110120		1	1							前排气歧管	Передний выхлопной коллектор
4	61260110162	4	4	4	4	4					排气管密封环	Уплотняющее кольцо выхлопной трубы
5	61560110111	6	6	6	6	6			M10×25 DIN933		排气管垫片	Шайба выхлопной трубы
6	612600110178	1			1	1					后排气歧管	Задний выхлопной коллектор
	61560110121		1	1							后排气歧管	Задний выхлопной коллектор
7	61560110104	12	10	10	12	12					排气管紧固螺栓	Крепежный болт выхлопной трубы
	61560110105		2								排气管紧固螺栓	Крепежный болт выхлопной трубы
	612600110252		2								排气管紧固螺栓	Крепежный болт выхлопной трубы
8	90003871305	4			4						1型六角螺母	Шестигранная гайка типа 1
	900038884470	6	10	10	6	10					1型全金属六角锁紧螺母	Полнометаллическая шестигранная контрящая гайка типа 1

进排气管(二)

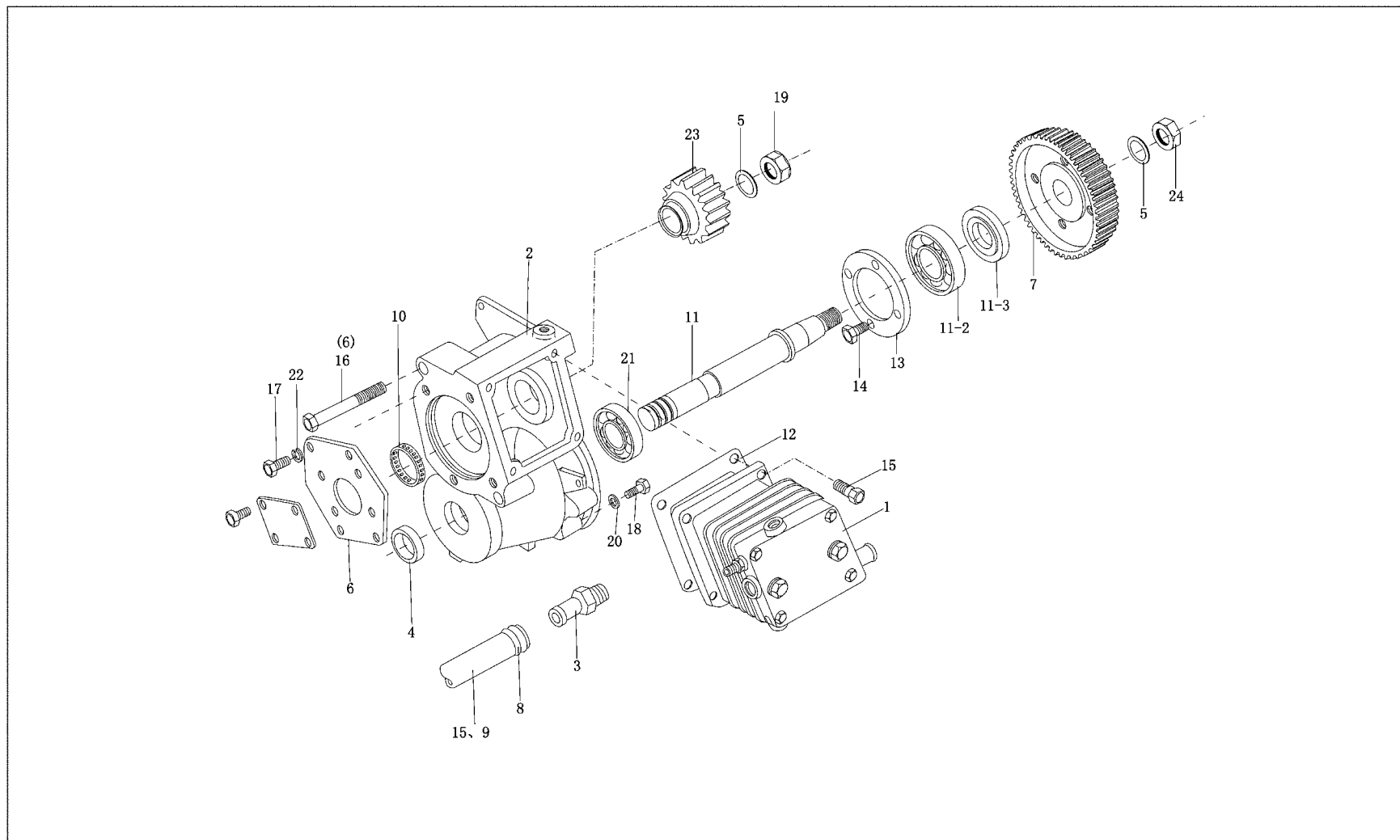
Впускная и выхлопная трубы (II)

序号 № п/п	图号 № чертежа	柴油机型(件数)								规格标准 Характеристика	中文名称 Наименование на китайском языке	俄文名称 Наименование на русском языке
		Модель дизеля (количество мест)										
		28	29	31A	36	36A	T ₁ -3A					
9	612600110282	6	6	6	6	6					双头螺柱	Шпилька
10	81560110152	1	1	1	1	1					进油管法兰	Фланец впускной трубы
11	612600110060	1			1	1					进油管	Впускная труба
	61560070001		1	1							进油管	Впускная труба
12	90003559563	2	2	2	2	2					卡套	Цанговый патрон
13	188250083	4	4	4	4	4					自锁垫圈	Самоконтрольная шайба
14	81560111087	4	4	4	4	4					双头螺柱	Шпилька
15	609E110050	1	1	1	1	1					进油管垫片	Шайба впускной трубы
16	61260110048	1	1	1	1	1					回油管法兰垫片	Шайба фланца возвратной трубы
17	61460110056	1	1	1	1	1					增压器垫片	Шайба нагнетателя
18	61460070014	2	2	2	2	2					回油管螺栓	Болт возвратной трубы
19	612600070071	1	1	1	1	1					增压器回油用软管	Возвратный рукав нагнетателя
20	90003989340	2	2	2	2	2				19-29Zn	软管卡箍	Хомут рукава
21	90003862428	2	2	2	2	2				M8× 25 DIN 912	内六角圆柱头螺钉	Винт с шестигранной головочной цилиндрической головкой
22	90003559513	2	2	2	2	2				AL12DIN 3871	管接头螺母	Гайка штуцера
23	61564G-1110068	1		1	1	1					增压器垫片	Шайба нагнетателя
24	612600110506	1			1	1					消声器进气管	Впускная труба глушителя
	612600110188			1							消声器进气管	Впускная труба глушителя

进排气管 (三) Впускная и выхлопная трубы (Ш)



空压机总成 Воздушный компрессор в сборе

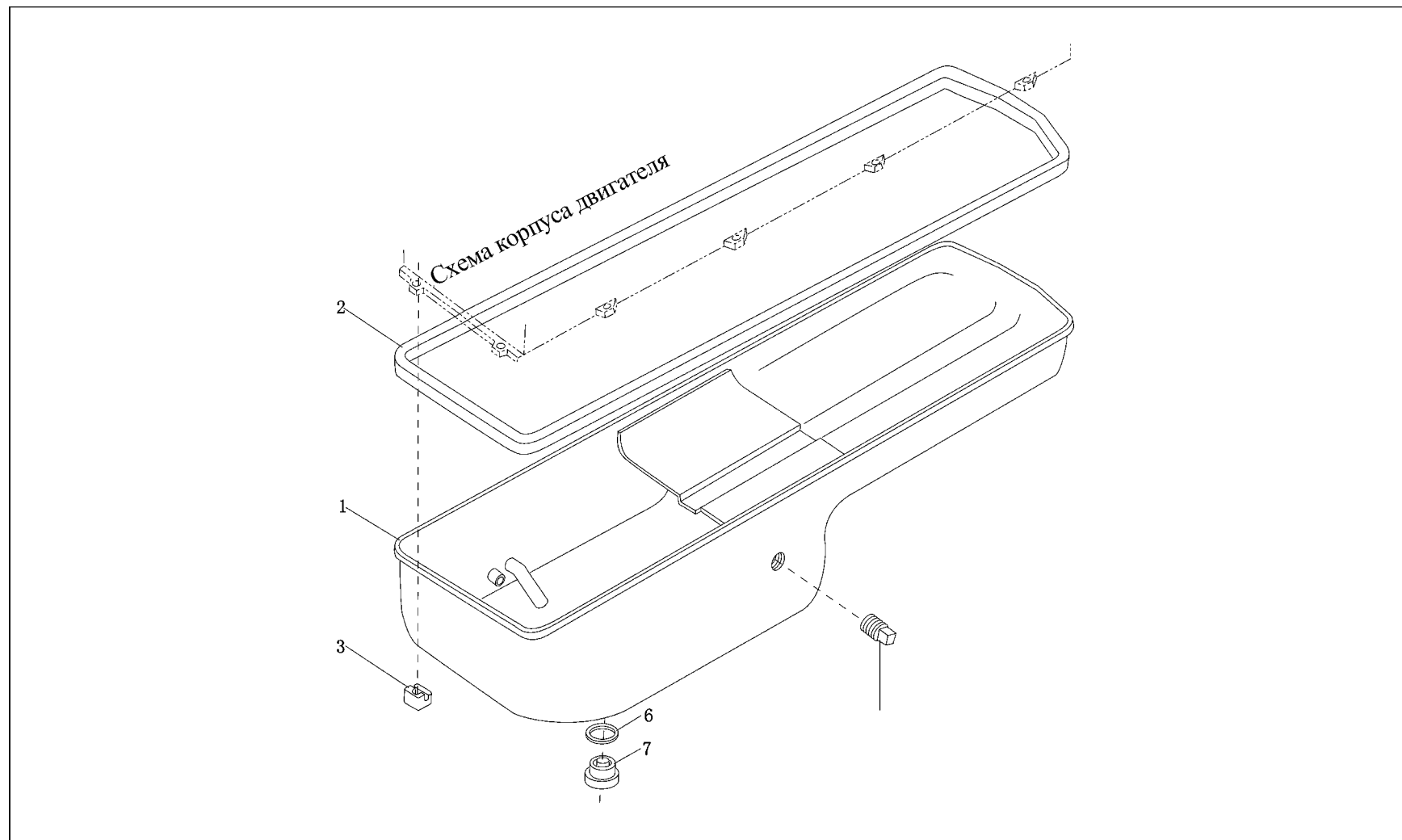


空压机总成

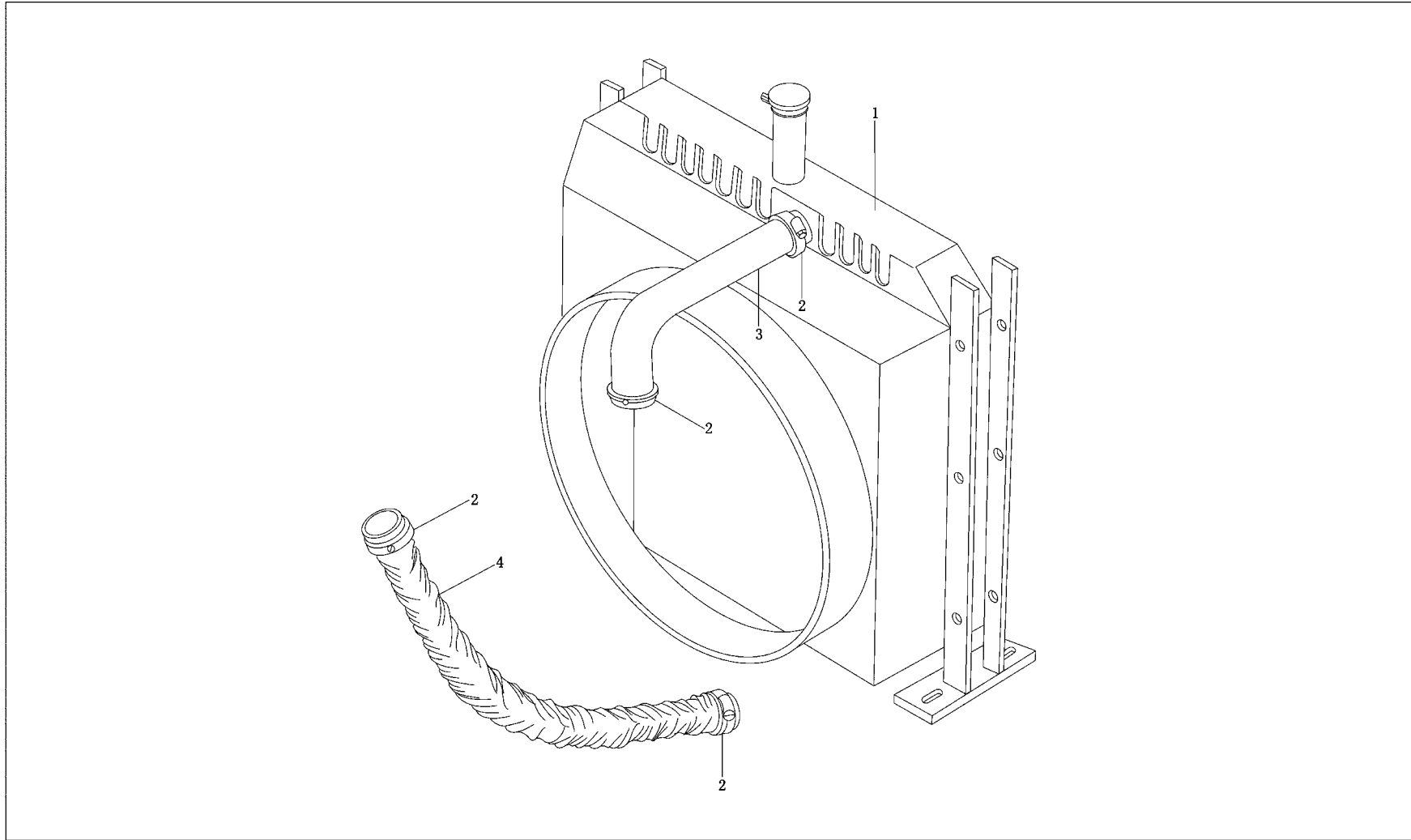
Воздушный компрессор в сборе

序号 № п/п	图号 № чертежа	柴油机型(件数)							规格标准 арактеристика	中文名称 Наименование на китайском языке	俄文名称 Наименование на русском языке
		Модель дизеля (количество мест)									
		28	29	31A	36	36A	T-3A				
1	612600130043	1		1	1	1				水冷单缸空压机	Однoцилиндровый воздушный компрессор водяного охлаждения
	612600130043A		1							小排量水冷单缸空压机	Однoцилиндровый воздушный компрессор водяного охлаждения и малого рабочего объема
2		1	1	1	1	1				空压机曲轴箱总成	Картер воздушного компрессора в сборе
3	612600130026	1	1	1	1	1				小排量水冷空压机水管接头	Соединение водяной трубы воздушного компрессора водяного охлаждения и малого рабочего объема
4	90003070092	1	1	1	1	1				轴油封	Сальник вала
5	609070161	2	2	2	2	2				支承环	Опорное кольцо
6	90003802561	1	1	1	1	1			M10×75 D00933	六角头螺栓	Шестиугольный головочный болт
7	AZ1560130064	1	1	1	1	1				喷油泵齿轮	Шестерня топливного насоса
8	90003989336	4	4	4	4	4			16-25Zn	软管卡箍	Хомут рукава
9	612600130025	1	1	1	1	1				带纤维夹层橡胶软管	Резиновый рукав с волокнистым промежуточным слоем
10		1	1	1	1	1				轴承	Подшипник
11	61500080167	1	1	1	1	1				传动轴总成	Приводной вал в сборе
11-1		1	1	1	1	1				传动轴	Приводной вал
11-2		1	1	1	1	1				轴承	Подшипник
11-3		1	1	1	1	1				压紧块	Нажимная колодка
12		1	1	1	1	1				垫圈	Шайба
13	61500080165	1	1	1	1	1				盖	Крышка
14	90003802432	4	4	4	4	4			M8 × 30DIN933	六角头螺栓	Шестиугольный головочный болт
15	612600130028	1	1	1	1	1				带纤维夹层橡胶软管	Резиновый рукав с волокнистым промежуточным слоем

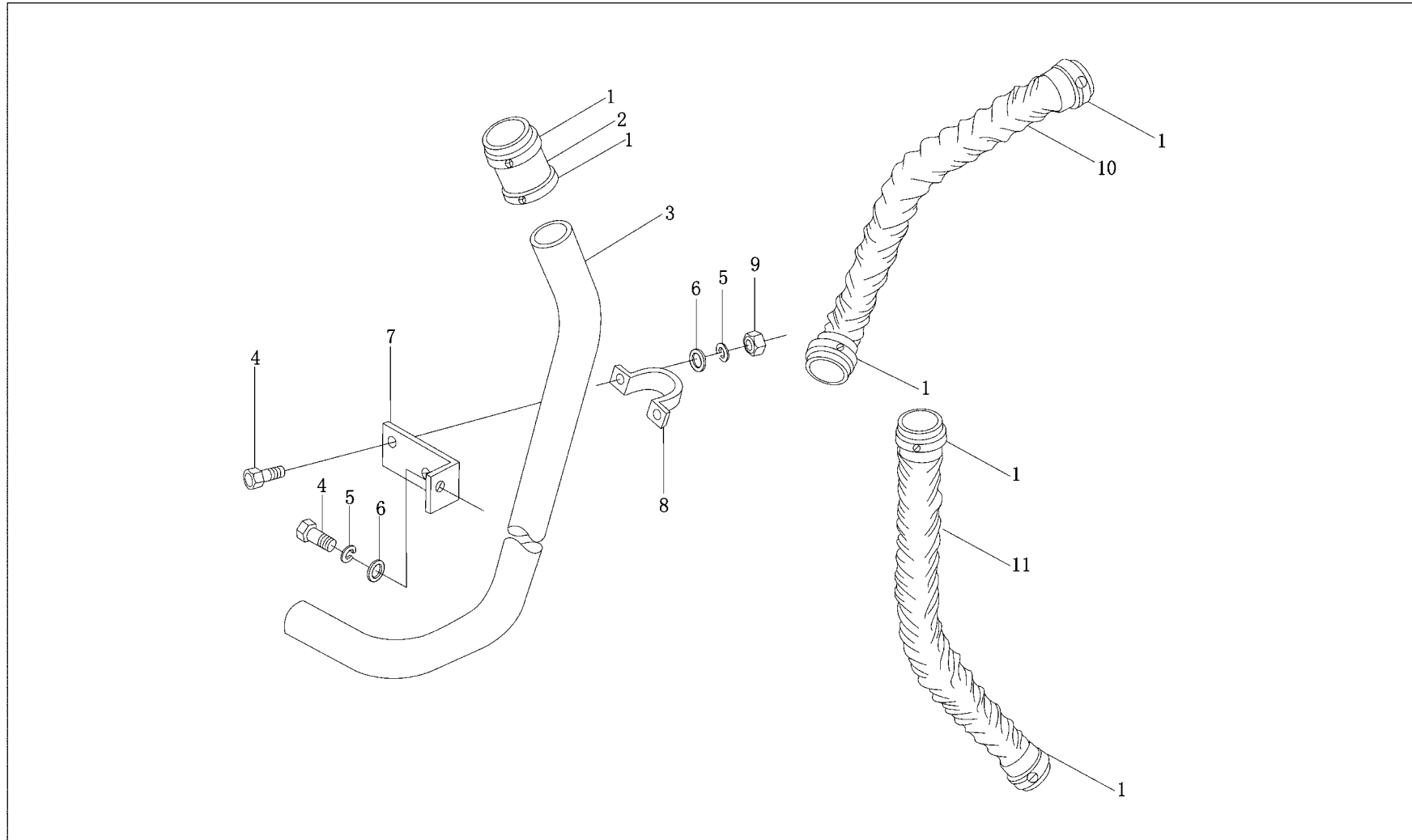
油底壳 Поддон картера



水箱结合组 Водяной бак в сборе



水箱结合组 Водяной бак в сборе



水管结合组

Водяной бак в сборе

序号 № п/п	图号 № чертежа	柴油机型(件数)								规格标准 Характеристика	中文名称 Наименование на китайском языке	俄文名称 Наименование на русском языке
		Модель дизеля (количество мест)										
		28	29	31A	36	36A	T ₁ -3A					
1	90003989308			2	2	2				N05074 44 / 60Zn	软管卡箍	Хомут рукава
2	61000060237				1	1					胶管(带纤维夹层)	Резиновая труба (с волокнистым промежуточным слоем)
3	615G00160003A				1	1					水箱出水管	Выходная труба водяного бака
4	90003802419				3	3				M8×20 DIN933	六角头螺栓	Шестиугольный головочный болт
5	90003931102				3	3				B8DIN127	弹簧垫圈	Пружинная шайба
6	90003932309				3	3				8 . 4DIN433	小垫圈	Шайбочка
7	612600160004				1						支板	Опорный лист
	612600160007					1					支板	Опорный лист
8	615G00160005				1						压板	Нажимная пластина
	612600160008					1					压板	Нажимная пластина
9	90003871252				2	2				M8 DIN934	1型六角螺母	Шестигранная гайка типа 1
10	612600160005			1							橡胶软管	Резиновый рукав
11	612600160006			1							橡胶软管	Резиновый рукав

wD615 系列工程机械用柴油机零件图册
Альбом чертежей деталей инженерных дизелей серии WD615
编校：王磊、曹东明
Составил и проверил: Ван Лэй, Цао Дунминь
2007 年 7 月版
Версия июля 2007 г.